

日野コンテッサ1300 SPORTS KIT

あなたの愛車にスポーツ・キットを——
性能が20%もアップします

最近日本のモータ・スポーツに対する関心が急速に高まり 各地でモータ・スポーツが活発に行なわれるようになりました

日野自動車では 一般走行の場合でも加速 高速性能を大幅にアップしたい スポーツ・カー・ムードを楽しみたい モータ・スポーツに出場したい……というような方のために エンジン関係をはじめ6種類のスポーツ・キットを用意しました

●エンジン・パーツ・スポーツ・キット

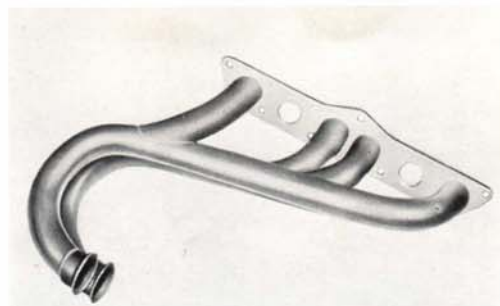
目的	改良項目	キットNo.	キット部品名	効果
スタイル	エキゾースト	G H	エキゾースト・マニホールド エキゾースト・マフラ	○排気効率のアップ ○スポーティなエキゾースト・ノイズ
エンジン出力の向上	A コンプレッション バルブ ホア・アップ キャブレター	K L A	現用シリンダ・ヘッドの切削加工	○コンプレッションのアップ 9.3
			カム・シャフト	○総排気量のアップ 1,293cc
			バルブおよびバルブ・スプリング	○出力のアップ
			ピストン・ライナ・セット	○トルクのアップ
	B (A)の内容 + エキゾースト	G H	現用キャブレターの改良	○加速、高速性能のアップ
			エキゾースト・マニホールド エキゾースト・マフラ	○スタート・ダッシュのアップ
	C (A)(B)の内容 + コンプレッション インテーク オイル	B C D E F P Q M N R	シリンダ・ヘッド	○コンプレッションのアップ 9.3
			インテーク・マニホールド キャブレター・コントロール エア・クリーナ	○総排気量のアップ 1,293cc
			オイル・クーラ オイル・フィルタ オイル・パン オイル・ポンプ オイル・プレッシャ・ゲージ	○出力のアップ
			ギヤ・セット C ギヤ・セット D ギヤ・セット F	○トルクのアップ ○加速、高速性能のアップ ○吸入効率のアップ ○排気効率のアップ ○スポーティなエキゾースト・ノイズ ○潤滑油冷却効率のアップ ○スタート・ダッシュのアップ
用途に応じたT/Mギヤ	T/Mギヤの変更			○高速・加速性能の向上 ○加速性能の向上 ○高速性能の向上
サスペンションの強化とキャンバーの変更	フロント・サスペンション		フロント・スタビライザー フロント・トーションバー LH フロント・トーションバー RH フロント・ショック・アブソーバ	○高速旋回性の向上
	リヤ・サスペンション		リヤ・コイル・スプリング リヤ・ショック・アブソーバ ストラップ・リバウンド	
ブレーキ性能の向上			ディスク・ブレーキ・シュー・インナー ディスク・ブレーキ・シュー・アウター ブレーキ・シュー・アセンブリ、フォワード ブレーキ・シュー・アセンブリ、リバース ホイール・シリンダ・アセンブリ	○耐フェード性の向上 ○急制動時の安定性向上
その他	強化ディスク・ホイール ローレル・バー		ディスク・ホイール ローレル・バー	

ENGINE ■ エンジン

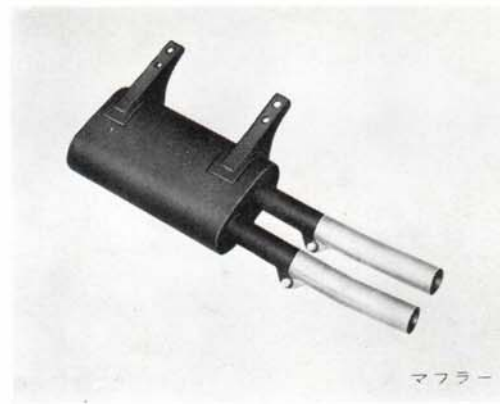
エンジン関係のスポーツ・キットには 大別してスポーツ・ムードへの改良と出力向上の2つのキットがあります お好みに合ったチューニングで スポーツカー・ムードをお楽しみ下さい

● スポーツ・ムードの向上

ダイナミックに走れます 日常の一般走行でも排気効率を向上させるとともに ダイナミックなエキゾースト・ノイズを響かせスポーツカー・ムードで走りたいたう方のために用意しました



エキゾースト・マニホールド



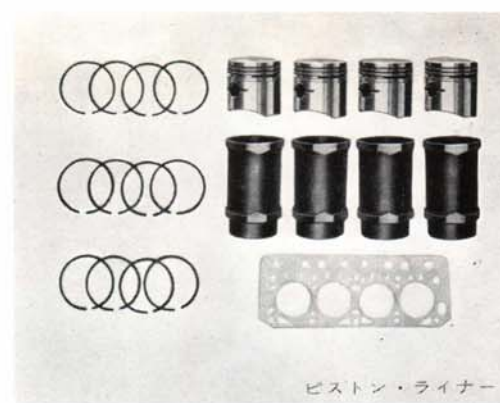
マフラー

● エンジン出力の向上
加速力とハイスピードが楽しめます このキットには3つのセットがあります

A 日常 道路上でのスタート・ダッシュ 加速 高速性能を楽しみたいというカーマニアの方のために……
このチューニングにより 圧縮比は9.0~9.3 総排気量は1,251cc~1,293ccにアップできます 最高出力は5,700~6000rpm最大トルクは4,200~4,400rpmで得られます



カム・シャフト



ピストン・ライナー



バルブ・スプリング

B 一般走行でのダイナミックな そして太いスポーティなエキゾースト・ノイズをひびかせ スポーツカーなみに走りたいたう方 スタート・ダッシュ 加速 高速性能をお望みの方に……

日野コンテッサ1300 SPORTSKIT スポーツ・キット

ROLL BAR ロール・バー
DISC WHEEL ディスクホイール
BRAKE ブレーキ
SUSPENSION サスペンション

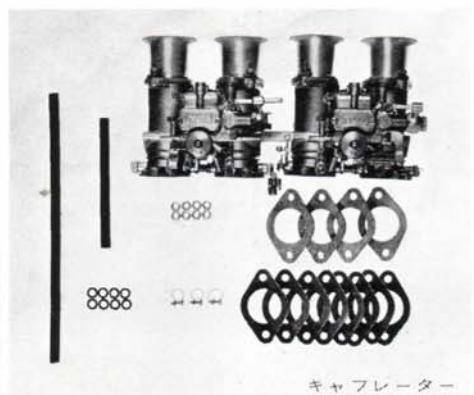


ENGINE エンジン
TRANSMISSION トランスミッション

C このスポーツ・キットでチューニングをしますと エンジン総合性能が20%前後アップします このスポーツ・キットの中で最高度のチューン・アップ……
レーシング・ドライブなみの運転で あなたをレース場のムードにお誘います



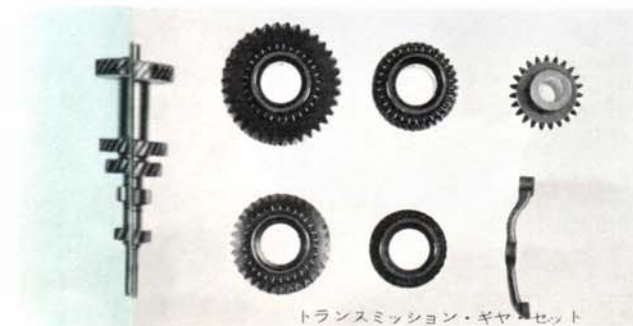
オイル・フレッシュ・ゲージ



キャブレター

TRANSMISSION ■ トランスミッション

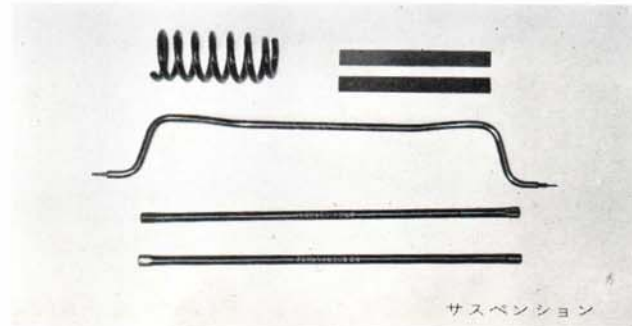
コンテッサ1300S クーペのギヤ・レシオは 一般走行用にエンジン性能とマッチした快適な性能が得られるよう選択されています 特に加速性を高めたもの 高速性を高めたもの 加速及び高速性のバランスをとったものの3種類を用意しました 一般走行の場合も エンジンのチューニングに伴ってギヤ・レシオも変わってきますから チューニングに合ったものをお選び下さい



トランスミッション・ギヤ・セット

SUSPENSION ■ サスペンション

レースや高速走行する場合 サスペンションの固さは 最も重要なポイントです このスプリングを使用しますと リヤ・アクスルのフンバリが強くなり ダッシュや旋回時のたちなおりが一段と向上しますから 高速走行を好む方 ラリーやスピード・レースに出場する方のために用意しました



サスペンション



フロント・ショック・アブソーバ



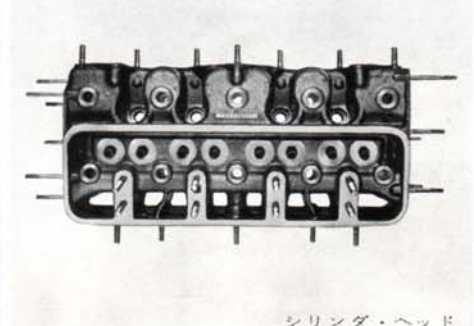
リヤ・ショック・アブソーバ



エア・クリーナ



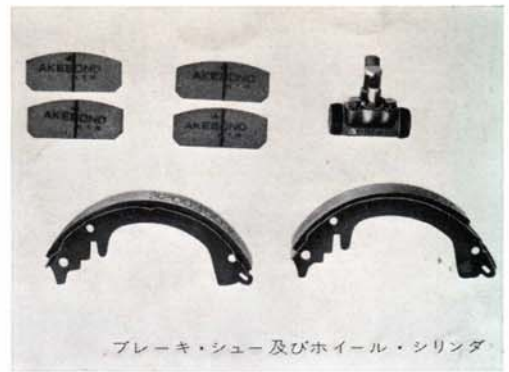
オイル・パン



シリンダ・ヘッド

BRAKE ■ ブレーキ

激しくブレーキを使用するラリー ジムカーナ ヒルクライムなどに参加出場する方のために用意しました このキットのブレーキ・シュー及びホイール・シリンダを取り付けますと 急ブレーキ時の安定が一段と向上します



ブレーキ・シュー及びホイール・シリンダ

DISC WHEEL & ROLL BAR ■ ディスク・ホイールとロール・バー

一般走行には必要ありませんが 鈴鹿 富士 船橋など スピード・レースの急カーブでかかる大きなサイド・フォースに耐えるよう 肉厚を3.8mmの強化ディスク・ホイールを用意しました
また激しい衝突や転覆などの思わぬ事故からドライバーを守るためのロール・バーもあります
このロール・バーの取付けについては スポーツ・キット取扱店とご相談下さい



強化ディスク・ホイール

注

スポーツ・キット取付後のクレームは原則として車両クレーム 部品クレームともに応じかねますのでご了承下さい

The Hino logo, featuring the word 'Hino' in a stylized, italicized font with a horizontal line underneath.

日野自動車工業株式会社
日野自動車販売株式会社

本社 東京都中央区日本橋通2ノ4 電話 東京(272) 4 8 1 1番(大代表)
日野工場 東京都日野市日野7 3 1 9 電話 日野(0425) ⑧-3111番(大代表)
羽村工場 東京都西多摩郡羽村町大字羽字武蔵野3580 電話 福生(0425) ⑩-3111番(大代表)

地区販売会社