

*Hino*

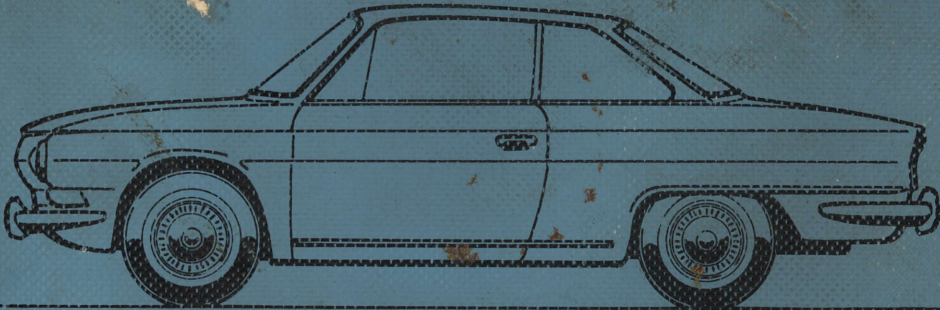
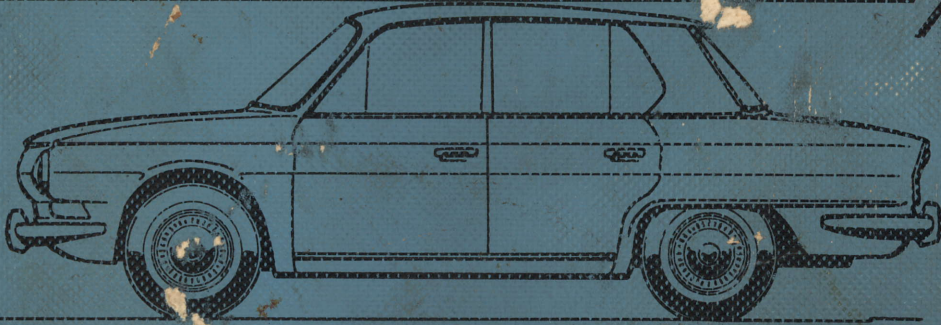
# PARTS CATALOG

FOR

*Contessa 1300*

*Contessa 1300 S*

*Contessa 1300 Coupé*



HINO MOTORS, LTD.  
HINO MOTOR SALES, LTD.

C-5020

# 必ずお読み下さい

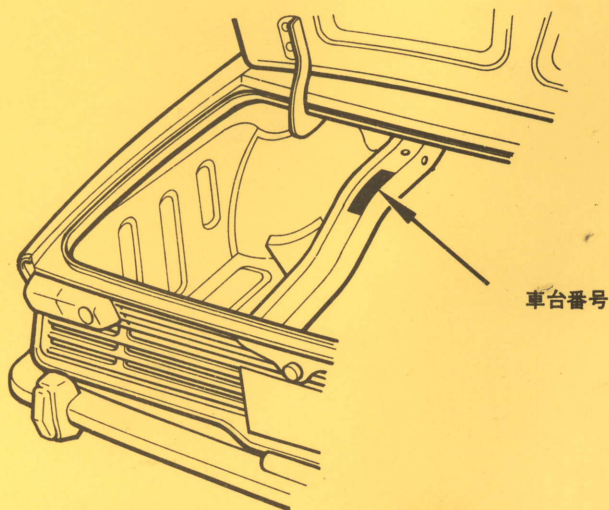
◆この部品カタログは次のコンテッサ1300に使用するサービス部品を集録してあります。

車両型式	車台番号
<b>PD100A型</b> (コンテッサ1300セダン, 3スピード トランスミッション デラックス)	} ..... <b>PD100-500036</b> 以降
<b>PD100B型</b> (コンテッサ1300セダン, 4スピード トランスミッション デラックス)	
<b>PD100H型</b> (コンテッサ1300セダン, 3スピード トランスミッション スタンダード)	
<b>PD100K型</b> (コンテッサ1300S) .....	<b>PD100-527860</b> 以降
<b>PD300B型</b> (コンテッサ1300クーペ) .....	<b>PD300-100009</b> 以降

◆カタログご使用に当っては「部品カタログのご使用にあたり」を必ずお読み下さい。

◆部品ご注文の際は下記事項を正確にご指示下さい。

1. 車台番号.....エンジンルーム内, 左側サイドフレーム上面に刻印してあります。
2. 部品番号
3. 所要数量



*Hino*

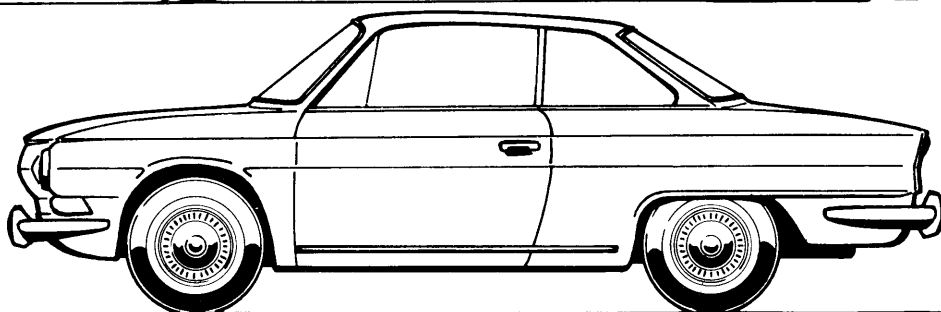
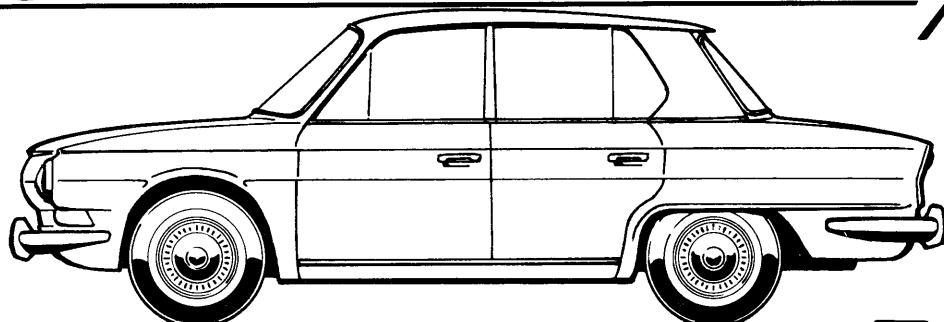
# PARTS CATALOG

FOR

*Contessa 1300*

*Contessa 1300 S*

*Contessa 1300 Coupé*



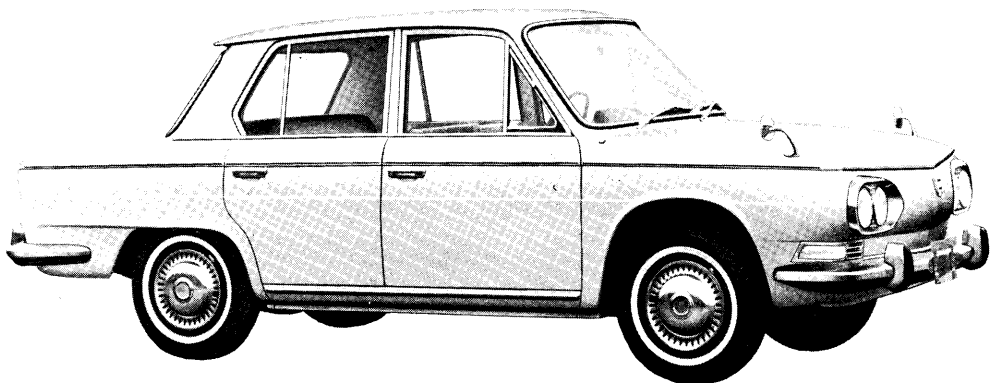
**POWER UNIT**  
**CHASSIS**  
**BODY**  
**TOOL**  
**INDEX**

**HINO MOTORS, LTD.**  
**HINO MOTOR SALES, LTD.**

NO. 4, TORI 2-CHOME, NIHONBASHI, CHUO-KU, TOKYO, JAPAN

MAY 1966 PRINTED IN JAPAN

CAT. NO. **C-5020**



## HINO CONTESSA 1300

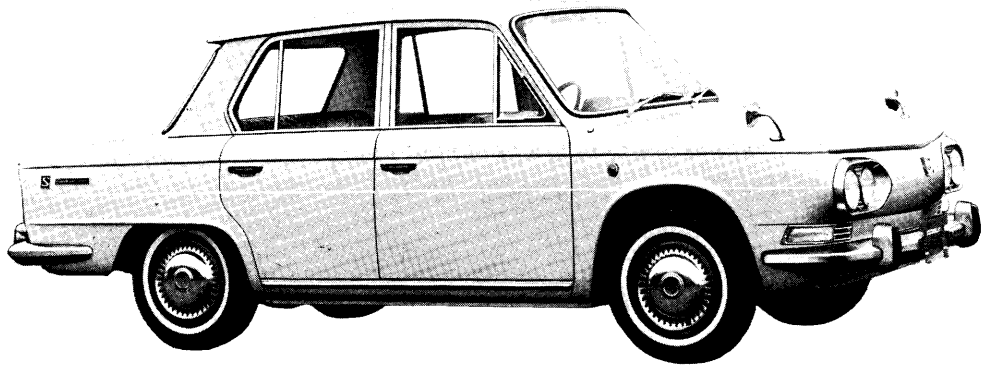
PD100A……1300, ●●, デラックス

PD100B……1300, ●●●, デラックス

PD100H……1300, スタンダード

### 主要諸元表

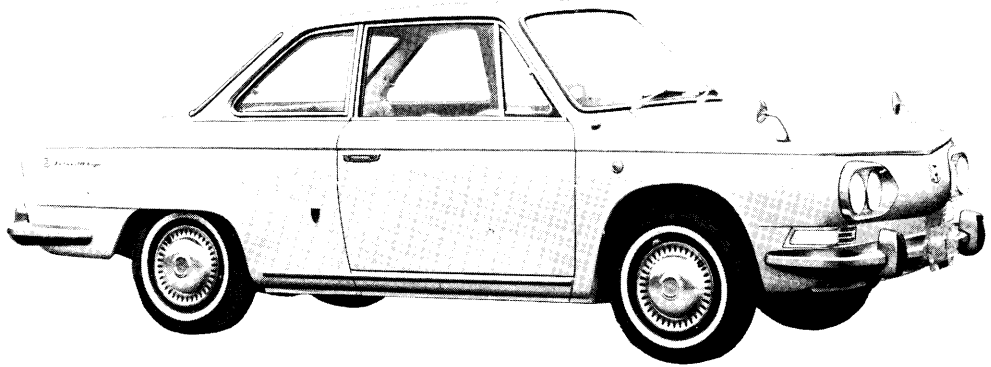
項目	車両型式	PD100A	PD100B	PD100H
主要寸法 (mm)	全長	4,150	4,150	4,090
	全幅		1,530	
	全高		1,395	
	軸距		2,280	
	輪距 (前)		1,235	
	輪距 (後)		1,220	
	最低地上高		180	
車両重量	kg	940	940	890
乗車定員		5		
サスペンション	前後	ウィッシュボーン式, トーションバー スプリング付 スイング アクスル式, コイル スプリング, ラジアス アーム付		
ステアリングギヤ	型式	ラック ピニオン式		
	レシオ	20.7 : 1		
サービスブレーキ	前 (サイズmm)	デュオサーボ式, 自動調整装置付 (228.5×35)		
	後 (サイズmm)	デュオサーボ式, 自動調整装置付 (228.5×35)		
パーキング ブレーキ		機械式後2輪作動		
燃料タンク	容量ℓ	32.7		
バッテリー	V-AH	12 - 35		
タイヤ		5.60 - 13 - 4PR		
性能	最高速度 km/h	130		
	登坂能力 sinθ	0.350	0.392	0.365
	最小回転半径m	4.6		



## HINO CONTESSA 1300 S

### 主要諸元表

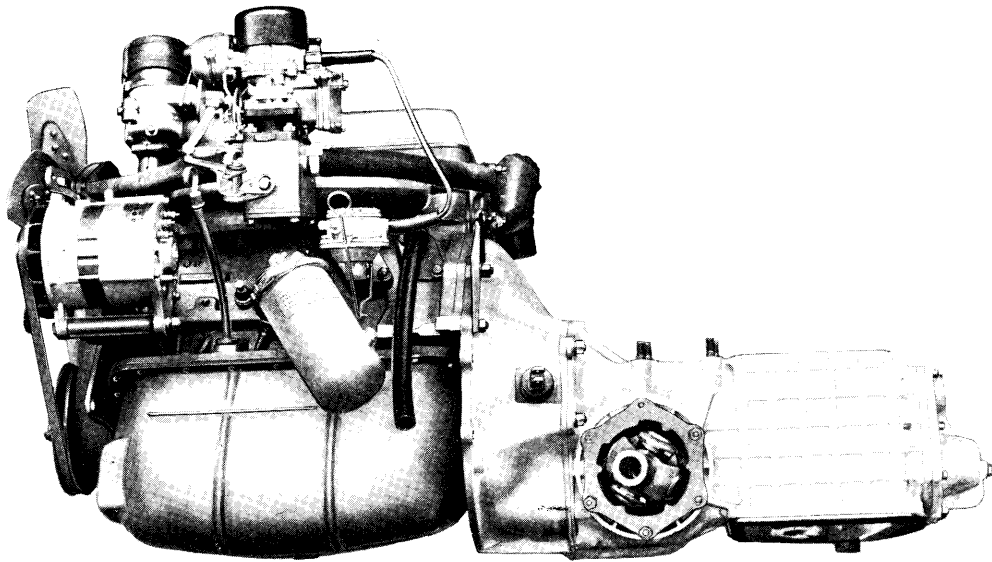
項目	車両型式	PD100K
主要寸法 (mm)	全長	4,150
	全幅	1,530
	全高	1,385
	軸距	2,280
	輪距 (前)	1,235
	輪距 (後)	1,225
	最低地上高	170
車両重量	kg	955
乗車定員		5
サスペンション	前	ウィッシュボーン式, トーション バー スプリング付
	後	スイング アクスル式, コイル スプリング ラジアズ アーム付
ステアリング ギヤ	型式	ラック ピニオン式
	レシオ	20.7 : 1
サービス ブレーキ	前 (サイズmm)	デュオサーボ式, 自動調整装置付 (228.5×35)
	後 (サイズmm)	デュオサーボ式, 自動調整装置付 (228.5×35)
パーキング ブレーキ		機械式後 2 輪作動
燃料タンク	容量 ℓ	34
バッテリー	V-ΔH	12-35
タイヤ		5.60-13-4PR
性能	最高速度 km/h	140
	登坂能力 $\sin\theta$	0.43
	最小回転半径 m	4.6



## HINO CONTESSA 1300 COUPÉ

### 主要諸元表

項目	車両型式	PD300B
主要寸法 (mm)	全長	4,150
	全幅	1,530
	全高	1,340
	軸距	2,280
	輪距 (前)	1,235
	輪距 (後)	1,225
	最低地上高	170
車両重量	kg	945
乗車定員		5
サスペンション	前	ウィッシュボーン式, トーションバー スプリング付
	後	シングアクスル式, コイルスプリング, ラジラスアーム付
ステアリングギヤ	型式	ラックピニオン式
	レシオ	2.0.7 : 1
サービスブレーキ	前 (サイズmm)	ベンディックス型 ディスクブレーキ (ディスク外径: 224)
	後 (サイズmm)	リーディングトレーリング式 ドラムブレーキ (228.5 × 35)
パーキングブレーキ		機械式後2輪作動
燃料タンク	容量ℓ	34
バッテリー	V-AH	12-35
タイヤ		5.60-13-4PR
性能	最高速度 km/h	145
	登坂能力 sinθ	0.43
	最小回転半径m	4.6

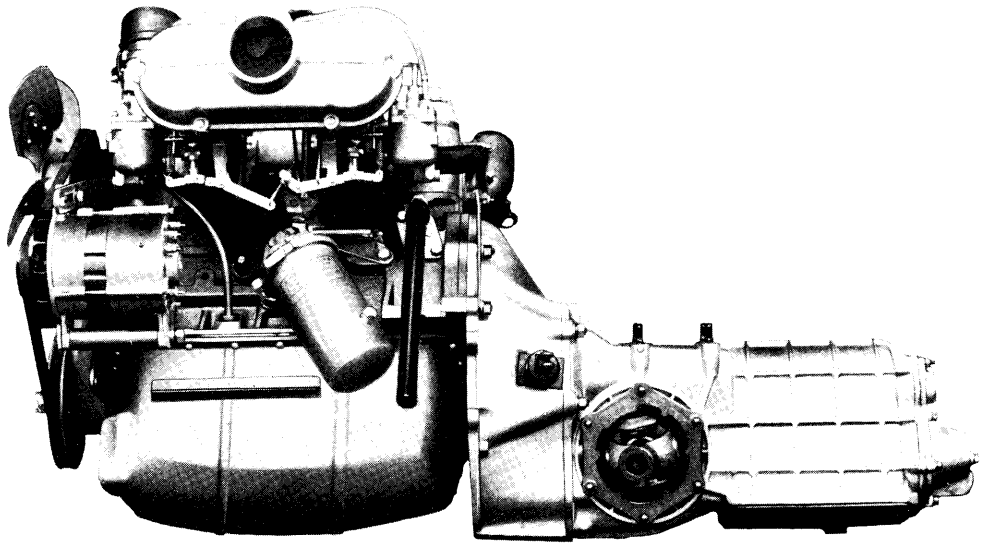


## POWER UNIT (HINO GR100 ENGINE)

PD100A……1300, ●●, デラックス  
 PD100B……1300, ●●●, デラックス  
 PD100H……1300, スタンダード

### 主要諸元表

項目	車両型式	PD100A	PD100B	PD100H
エンジン	型式	日野 GR100		
	種類	傾斜直列4気筒, 水冷, ガソリン		
	内径×行程 mm	71×79		
	総排気量 ℓ	1.251		
	圧縮比	8.5 : 1		
	最高出力 PS/r.p.m.	55/5,000		
	最大トルク kgm/r.p.m.	9.7/3,200		
	オイルパン容量 ℓ	3		
	ジェネレータ V-W	12-300 交流		
	スターティング モータ V-PS	12-1		
	クラッチ	外径 mm	乾式単板, タイヤフラム スプリング, ストラップ ドライブ式 200	
トランスミッション	型式	前進3段 オールシンクロメッシュ	前進4段 オールシンクロメッシュ	前進3段 オールシンクロメッシュ
	ステアリング	ステアリング		
	操作方式	コラム シフト	フロア シフト	コラム シフト
	変速比: 第1速	3.45	3.70	3.45
	第2速	1.87	2.12	1.87
	第3速	1.04	1.46	1.04
	第4速	—	1.04	—
	後退	3.09	3.09	3.09
	ファイナル	4.11	4.11	4.11



## POWER UNIT (HINO GR100 ENGINE)

PD100K……1300S

PD300B……1300クーペ

### 主要諸元表

項目	車両型式	PD100K	PD300B
エンジン	型式	日野 GR100	
	種類	傾斜直列4気筒, 水冷, ガソリン	
	内径×行程 mm	71×79	
	総排気量 ℓ	1.250	
	圧縮比	9.0 : 1	
	最高出力 PS/r.p.m.	65/5500	
	最大トルク kgm/r.p.m.	10/3800	
	オイルパン容量 ℓ	3	
	ジェネレーター V-W	12-300 交流	
	スターティング モータ V-PS	12-1	
	クラッチ		乾式単板, ダイヤフラム
外径 mm		200	
	型式	前進4段 オールシンクロメッシュ	
	操作方式	フロア シフト	
	変速比: 第1速	3.7 0	3.7 0
	第2速	2.1 2	2.1 2
	第3速	1.4 6	1.4 6
	第4速	1.0 4	0.9 7
	後退	3.0 9	3.0 9
	ファイナル	4.1 1	4.1 1



## 部品カタログのご使用にあたり

1. この部品カタログはグループ早見索引表にしたがい各装置別に分類され、各装置は更にいくつかのサブグループに分れており、それぞれのグループごとの挿絵の次に本文が続くように編集されています。
2. 車種又は装置により異なる部品を使用する場合には、各サブグループの始めに区分表を記載し、Qty 欄は区分ごとに必要数量を記載してあります。  
この区分のないサブグループでは、全部品が共通に使用されることを意味します。  
又、サブグループ名称および部品名称に次のマークが附されている部品は、それぞれの個有部品を示します。

⋮ …… 3 スピードトランスミッション

⋮ …… 4 スピードトランスミッション

3. 挿絵にはサブグループ№と部品を索引するための Key № が附されており、Key № は本文各頁の左欄 Key № と一致します。
4. 部品番号順索引表を末尾に集録してありますから、部品番号より部品名称及び Key № を見出す場合にご利用下さい。
5. サービス用のアセンブリ部品とその構成内容部品は、その親、子、孫の関係を次の様に表示しております。ただし内容部品はサービス可能なものに限ります。  
BRAKE ASSY., front, left …… ブレーキ アセンブリ, フロント, レフト …… (親部品)  
・SHOE UNIT, with facing …… シュー ユニット, フェーシング付 …… (子部品)  
・・FACING, front brake …… フェーシング, フロント ブレーキ …… (孫部品)
6. 標準部品・準標準部品 (ボルト, ナット, ワッシャ, リベット, キー等) は、次の様に区別されています。

Part Number

① ○○○ ○○○○ ○○  
└ 部品番号が1で始まる

7. Qty 欄に記載されている数量は、原則としてその部品の1台分使用数量を示しますが、次の例外もあります。  
(A) 同一部品が異った使用目的又は装置に使用される場合、その使用目的又はその装置ごとの1台分使用数量となります。  
(B) 構成部品の内容品を別のサブグループとして記載する場合、内容品の数量はその構成部品1ヶ当りの数量となります。

8. Qty 欄に AR と記されている部品は、サービス用として必要に応じ適宜ご使用願う部品であります。

9. 部品変更による旧部品との互換性の表示は次の通りです。

(A) 互換性のある場合

a. 新部品番号の下に ⇨ を付し、( ) 内には旧部品番号を記載してあります。

b. \*印を付した部品番号は旧部品番号の下 1 桁が変化した新部品を示します。

(B) 組で互換性のある場合

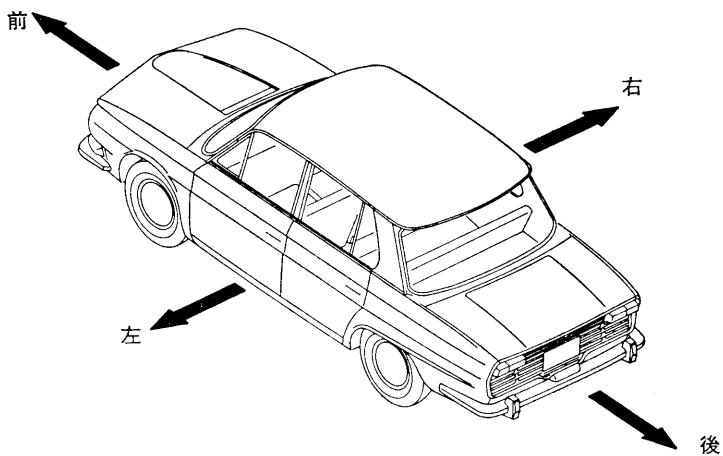
a. 新部品番号の下に ⇩ を付し、( ) 内には旧部品番号を記載してあります。

b. 組で互換性ある部品の構成内容は、主となる部品名称の下に新部品番号にて記載してあります。

(C) 互換性のない場合

新部品番号の下に ▲ を付し、( ) 内には旧部品番号を記載してあります。

10. 部品の前後、上下、左右の区別は運転席より車輛の進行方向をみて区別してあります。



11. 部品はすべて標準サイズで製作されております。

12. 諸元表、部品番号、部品の使用数量ならびに部品の形状を予告なく変更することがあります。

13. 部品に関するお問合せは末尾記載の販売店にお申し越し下さい。

## 日野純正部品をご使用下さい

1. 修理部品には「日野純正部品」をご使用下さい。イミテーション部品は材質、加工上すべての点で純正部品と比較にならないのでご使用にならないで下さい。

「日野純正部品」には次の様なマークを附しております。



2. 「日野純正部品」は日野自動車の販売店、部品特約店に常時豊富に取揃えてありますから安心してご用命下さい。

なお販売店および部品特約店一覧表は本文末尾に記載してあります。

## QUICK REFERENCE INDEX

	GROUP	GROUP NO.
	POWER UNIT	P00
	CRANK CASE	P10
	MOVING PARTS	P11
	CYLINDER HEAD & VALVE SYSTEM	P12
	INTAKE MANIFOLD & FUEL SYSTEM	P13
	EXHAUST MANIFOLD & EXHAUST SYSTEM	P14
	LUBRICATING SYSTEM	P15
	COOLING SYSTEM	P16
	ELECTRIC PARTS	P17
	CLUTCH	P18
	TRANSMISSION CASE	P19
	TRANSMISSION GEARS	P20
	TRANSMISSION GEARSHIFTER	P21
	DIFFERENTIAL GEARS	P22

# POWER UNIT

# 目 次

項目	挿絵頁	本文頁
<b>パワー ユニット</b>		
<b>P00</b> パワー ユニット		
P001 パワー ユニット .....	2	3 ~
P002 パワー ユニット .....	4	7 ~
<b>P10</b> クランク ケース		
P101 クランク ケース .....	8	9 ~
<b>P11</b> ムービング パーツ		
P111 ムービング パーツ .....	14	15 ~
<b>P12</b> シリンダ ヘッド 及び バルブ システム		
P121 シリンダ ヘッド 及び バルブ システム .....	20	21 ~
<b>P13</b> インテイク マニホールド 及び フュエル システム		
P131 インテイク マニホールド 及び キャブレタ コントロール .....	26	27 ~
P132 インテイク マニホールド 及び キャブレタ コントロール .....	30	33 ~
P133 エア クリーナ (PD300B) .....	40	41 ~
(車番PD300-101004まで)		
P134 キャブレタ .....	42	43 ~
P135 キャブレタ (PD300B) .....	48	49 ~
(車番PD300-100847まで)		
P136 キャブレタ .....	54	55 ~
P137 フュエル ポンプ、フュエル フィルタ 及び フュエル バイピング .....	60	61 ~
<b>P14</b> エグゾースト マニホールド 及び エグゾースト システム		
P141 エグゾースト マニホールド 及び エグゾースト システム .....	64	65 ~
<b>P15</b> ルブリケーション システム		
P151 ルブリケーション システム .....	68	69 ~
<b>P16</b> クーリング システム		
P161 クーリング システム .....	72	73 ~
<b>P17</b> エレクトリック パーツ		
P171 エレクトリック パーツ .....	76	77 ~
P172 ジェネレータ (日立製) .....	82	83 ~
P173 ジェネレータ (日本電装製) .....	86	87 ~

項目	挿絵頁	本文頁
P174 スターティング モータ	90	91 ~
P175 イグニッション ディストリビュータ	94	95 ~
<b>P18 クラッチ</b>		
P181 クラッチ	98	99 ~
<b>P19 トランスミッション ケース</b>		
P191 トランスミッション ケース 及び カバー	104	105 ~
<b>P20 トランスミッション ギヤ</b>		
P201 トランスミッション ギヤ 及び 関連部品	108	111 ~
P202 トランスミッション ギヤ 及び 関連部品	120	123 ~
<b>P21 トランスミッション ギヤシフト</b>		
P211 ギヤシフト 及び スピードメータ ギヤ	134	135 ~
P212 ギヤシフト 及び スピードメータ ギヤ	138	139 ~
<b>P22 ディファレンシャル ギヤ</b>		
P221 ディファレンシャル ギヤ 及び 関連部品	144	145 ~
<b>シヤシ</b>		
<b>C10 エンジン マウンティング</b>		
C101 エンジン マウンティング	152	153 ~
<b>C11 エンジン コントロール</b>		
C111 アクセラレータ ペダル リンケージ 及び チョーク コントロール (車番PD100-526126 及び PD300-101004 まで)	156	157 ~
C112 アクセラレータ ペダル リンケージ 及び チョーク コントロール (車番PD100-526127 及び PD300-101005 から)	162	163 ~
<b>C12 クラッチ コントロール</b>		
C121 クラッチ ペダル リンケージ 及び パイプ	166	167 ~
C122 ハイドロリック クラッチ メイン シリンダ, スレイブ シリンダ 及び オイル リザーバ	172	173 ~
<b>C13 トランスミッション コントロール</b>		
C131 トランスミッション ギヤシフト レバー 及び 関連部品	178	179 ~
C132 トランスミッション ギヤシフト レバー 及び 関連部品	184	185 ~
<b>C14 フュエル タンク</b>		
C141 フュエル タンク	190	191 ~

項目	挿絵頁	本文頁
C142 フュエル タンク .....	194	195 ~
<b>C15 ラジエータ</b>		
C151 ラジエータ .....	200	201 ~
<b>C16 エア インテイク システム</b>		
C161 エア クリーナ 及び 関連部品 .....	206	207 ~
<b>C17 サービス ブレーキ</b>		
C171 ブレーキ ペダル リンケージ .....	212	213 ~
C172 ブレーキ パイピング .....	216	217 ~
C173 フロント ブレーキ .....	222	223 ~
C174 フロント ブレーキ ( PD300B ) .....	228	229 ~
C175 リヤ ブレーキ .....	232	233 ~
C176 リヤ ブレーキ ( PD300 B ) .....	238	239 ~
<b>C18 パーキング ブレーキ</b>		
C181 パーキング ブレーキ コントロール .....	242	243 ~
C182 パーキング ブレーキ コントロール .....	246	247 ~
<b>C19 フロント サスペンション</b>		
C191 フロント サスペンション 及び 関連部品 .....	252	253 ~
C192 フロント アクスル .....	262	263 ~
C193 フロント アクスル ( PD300 B ) .....	268	269 ~
<b>C20 リヤ サスペンション</b>		
C201 リヤ サスペンション .....	274	275 ~
<b>C21 リヤ アクスル 及び ホイール</b>		
C211 リヤ アクスル チューブ, シャフト 及び ホイール .....	280	281 ~
<b>C22 ステアリング</b>		
C221 ステアリング ホイール 及び 関連部品 .....	286	287 ~
C222 ステアリング ホイール 及び 関連部品 ( PD300 B ) .....	292	293 ~
C223 ステアリング ギヤ .....	296	297 ~
<b>C23 アンダ カバー</b>		
C231 アンダ カバー .....	304	305 ~

## ボデー

## B10 ボデー シェル

B101	ボデー コンポネント ½	308	
B101	ボデー コンポネント ½	310	311 ~
B102	ボデー コンポネント ( PD300 B )	322	323 ~

## B11 トランク ルーム アクセサリ

B111	トランク ルーム アクセサリ	332	333 ~
------	----------------	-----	-------

## B12 エンジン ルーム アクセサリ

B121	エンジン ルーム アクセサリ	340	341 ~
------	----------------	-----	-------

## B13 インストルメント パネル アクセサリ

B131	インストルメント パネル アクセサリ	346	347 ~
B132	インストルメント パネル アクセサリ	354	355 ~
B133	インストルメント クラスタ	362	363 ~
B134	インストルメント クラスタ ( PD300 B )	366	367 ~

## B14 グラス 及び ウェザストリップ

B141	グラス 及び ウェザストリップ	370	371 ~
B142	グラス 及び ウェザストリップ ( PD300 B )	380	381 ~

## B15 キー 及び ロック

B151	キー 及び ロック	388	389 ~
------	-----------	-----	-------

## B16 バンパ

B161	バンパ	396	397 ~
------	-----	-----	-------

## B17 アウトサイド アクセサリ

B171	アウトサイド アクセサリ	402	403 ~
B172	アウトサイド アクセサリ ( PD300B )	410	411 ~

## B18 ワイヤリング 及び バッテリ

B181	バッテリ 及び 雑電気部品	416	417 ~
B182	ワイヤリング	422	423 ~
B183	ワイヤリング ( PD300B )	426	427 ~

## B19 スイッチ

B191	スイッチ	430	431 ~
------	------	-----	-------

( 車番PD100-526126 まで )



項目	挿絵頁	本文頁
B192 スイッチ	434	435 ~
B193 スイッチ ( PD300B )	438	439 ~
<b>B20 ランプ</b>		
B201 ヘッドランプ	442	443 ~
B202 ヘッドランプ ( 車番PD100-526126まで)	446	447 ~
B203 ディレクション シグナル ランプ, テイル 及び ストップ ランプ	450	451 ~
B204 ライセンス ランプ, バックアップ ランプ, 及び サイド マーカ ランプ	454	455 ~
B205 ステップ ランプ, トランク ルーム ランプ 及び エンジン ルーム ランプ	458	459 ~
B206 ドーム ランプ 及び マップ ランプ	462	463 ~
B207 フォグ ランプ( オプショナル)	466	467 ~
<b>B21 ホーン</b>		
B211 ホーン 及び ホーン リング	470	471 ~
B212 ホーン 及び 関連部品 ( PD 300B )	474	475 ~
<b>B22 ウインドシールド ワイパ 及び ウインドシールド ウォッシャ</b>		
B221 ウインドシールド ワイパ	478	479 ~
B222 ウインドシールド ウォッシャ ( 車番PD100-526126まで)	482	483 ~
B223 ウインドシールド ウォッシャ ( PD300B ) ( 車番PD300-100850まで)	486	487 ~
B224 ウインドシールド ウォッシャ ( 車番PD100-526127及びPD300-100851から)	490	491 ~
<b>B23 フロア ライニング, フェルト, マット 及び カーペット</b>		
B231 フロア ライニング, フェルト, マット 及び カーペット	494	495 ~
<b>B24 シート 及び トリム</b>		
B241 シート 及び トリム	500	501 ~
B242 シート 及び トリム ( PD300B)	520	523 ~
B243 トリム	535	
<b>B25 雑 部 品</b>		
B251 雑部品	538	539 ~
<b>B26 ヒータ 及び ベンチレータ</b>		
B261 ヒータ 及び ヒータ ホース	544	545 ~
B262 ヒータ コントロール 及び ベンチレータ	550	551 ~
B263 ヒータ コントロール 及び ベンチレータ ( PD300B )	556	557 ~

**B27** ラジオ

B271	ラジオ	562	563 ~
------	-----	-----	-------

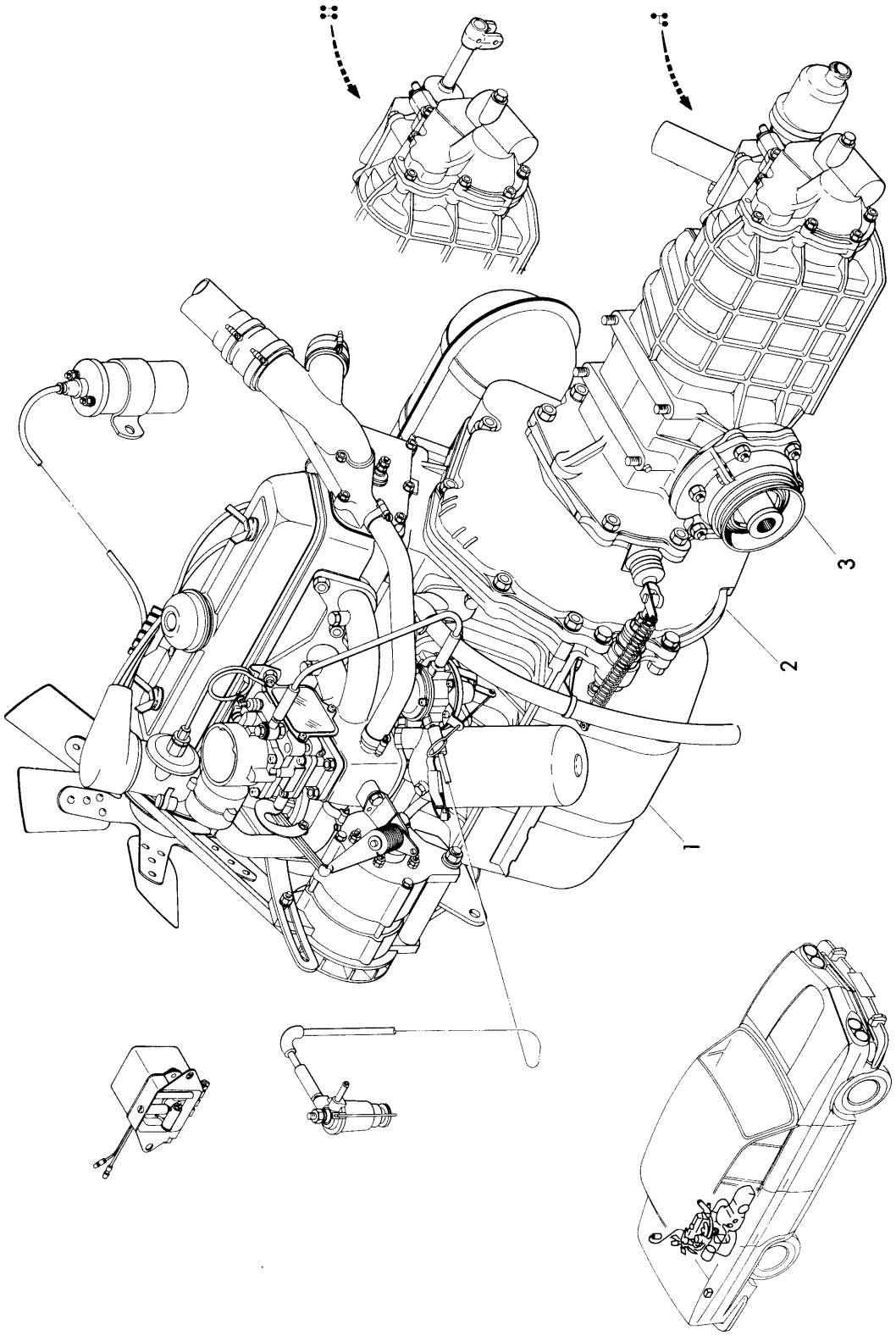
## ツ ー ル

**T10** ツール

T101	ジェネラル ツール	570	571 ~
T102	スペシャル ツール 1/4	574	
T102	スペシャル ツール 2/4	576	
T102	スペシャル ツール 3/4	578	
T102	スペシャル ツール 4/4	580	581 ~

P001 Power Unit

... 2 ...



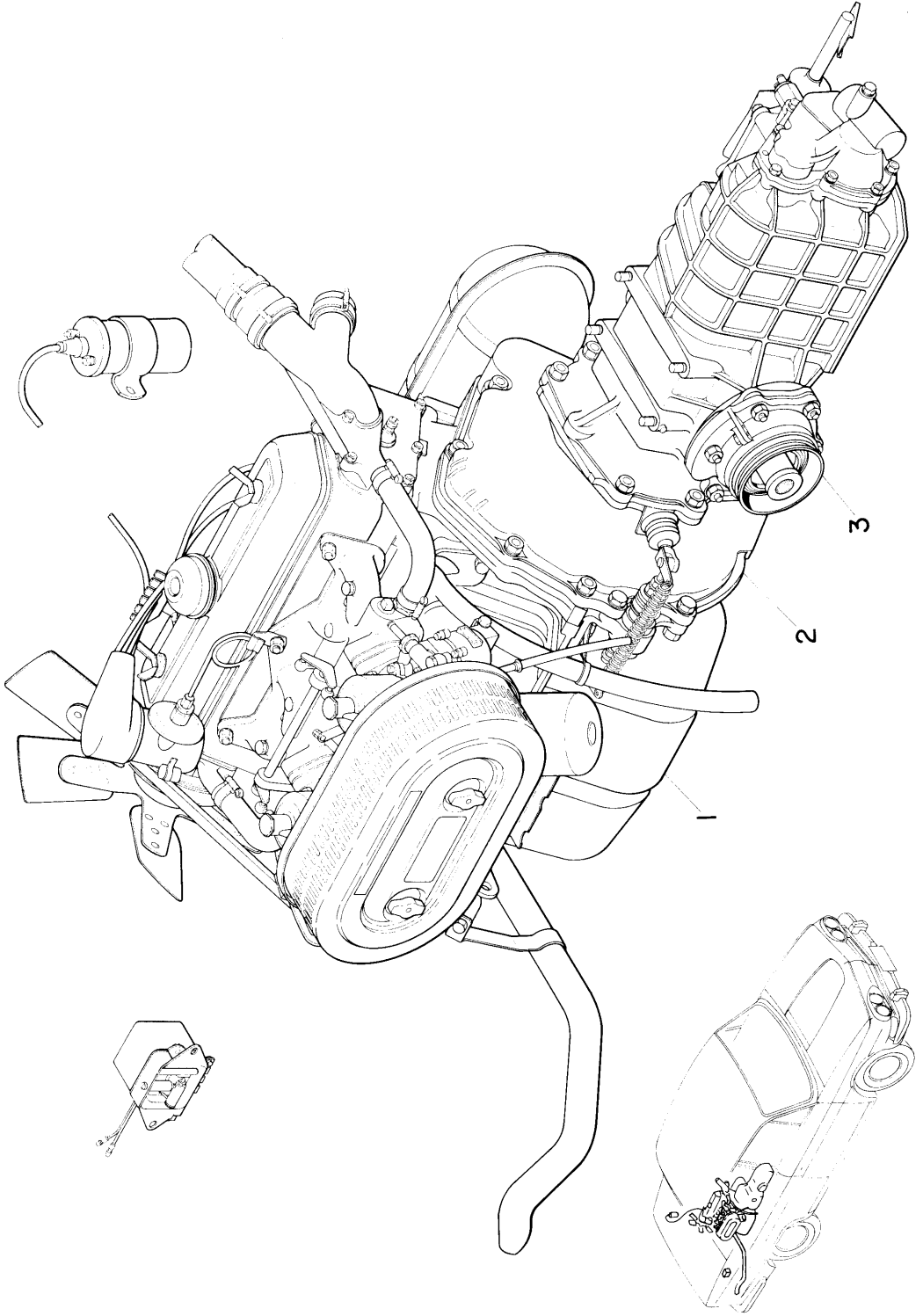
Group No.	Mark	Description
	A	PD100A, PD100B, PD100H
		PD100A, PD100B, PD100H
P001		

Key No.	Part Number	Description	Q'ty	
			A	
		P001 Power Unit		
P001- 1	3 005 1001 00	ENGINE ASSY. ....		
P001- 2	3 006 3201 09	CLUTCH ASSY. ....		
P001- 3	3 006 3201 09	TRANSMISSION ASSY. ♂		
	(3 006 3201 00)	(Up to C#PD100-527498) .....		
	3 006 3201 10	TRANSMISSION ASSY. ♂		
	(3 006 3201 08)	(Up to C#PD100-527498) .....		
		P001 パワー ユニット		
		エンジン アセンブリ .....	1	
		クラッチ アセンブリ .....	1	
		トランスミッション アセンブリ ♂	1	
		(車番PD100-527498まで)		
		トランスミッション アセンブリ ♂	1	
		(車番PD100-527498まで)		

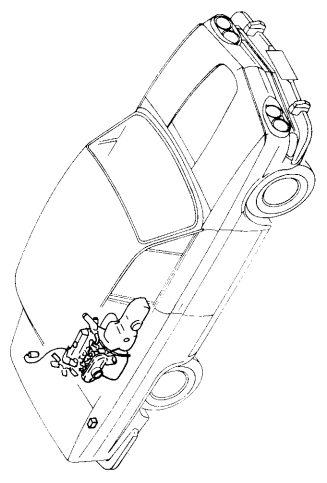
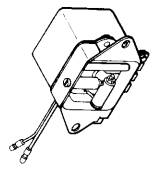
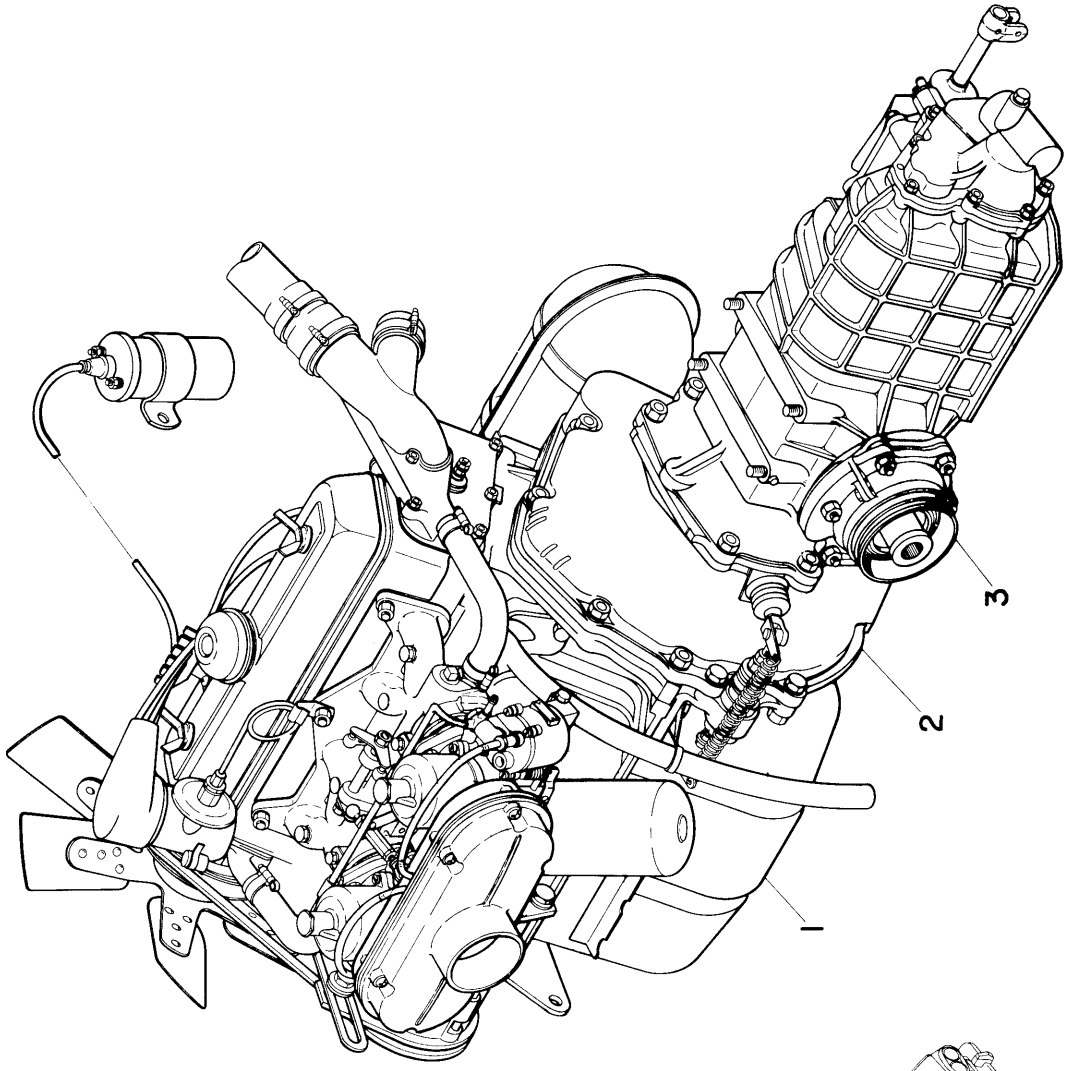
PD100A ..... 1300, ♂, デラックス  
 PD100B ..... 1300, ♂, デラックス  
 PD100H ..... 1300, スタンダード  
 PD100K ..... 1300S  
 PD300B ..... 1300Z-ヘ

**P00 POWER UNIT**  
 パワー  
 ユニット

P002 Power Unit (PD300B)  
(Up to C# PD300-101004)



P002 Power Unit



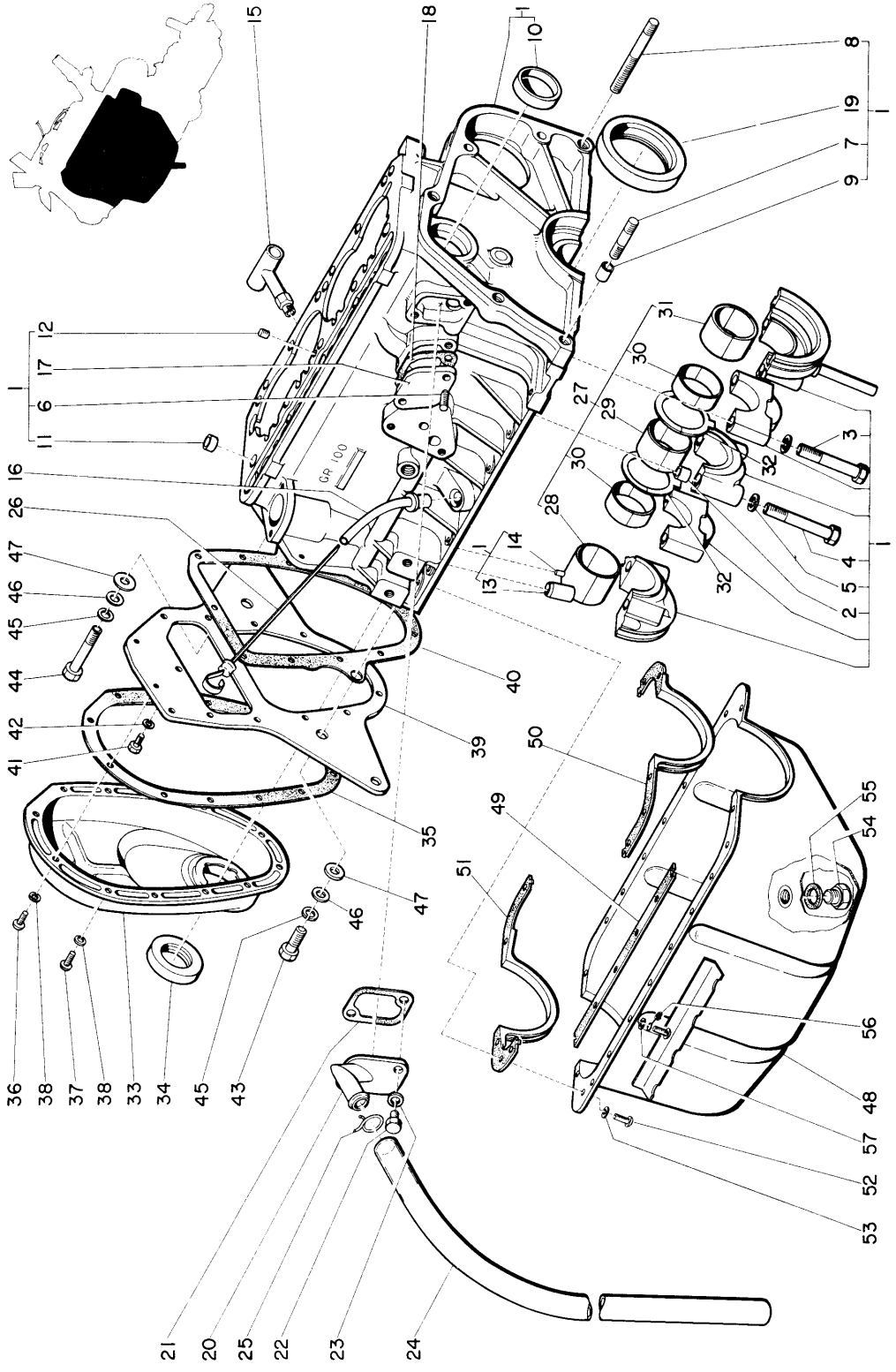
Group No.	Mark	Description
P002	A	PD100K
	B	PD300B

Key No.	Part Number	Description	Q'ty	
			A	B
P002- 1		P002 Power Unit		
P002- 2		ENGINE ASSY. ....	1	1
P002- 3	3 006 3201 10	クラッチ アセンブリ	1	1
	↑	トランスミッション アセンブリ	1	-
	(3 007 3201 02)			
	3 007 3201 02	トランスミッション アセンブリ	-	1

PD100A .....1300, ㊦, デラックス  
 PD100B .....1300, ㊦, デラックス  
 PD100H .....1300, ㊦, スタンダード  
 PD100K .....1300S  
 PD300B .....13007 -へ

**P00 POWER UNIT**  
 パワー ユニット

# P101 Crankcase





Group No.	Mark	Description	
		A	B
P101	A	PD100A, PD100B, PD100H	PD100A, PD100B, PD100H
	B	PD100K, PD300B	PD100K, PD300B
Key No.	Part Number	Description	
		A	B
P101- 1	3 005 1101 13	P101 Crankcase CYLINDER BLOCK	P101 クランクケース シリンダ ブロック
	(3 005 1101 11)		
P101- 2	(3 005 1101 06)	BLOCK ASSY., cylinder (Up to C#PD100-518729) .....	ブロック アセンブリ, シリンダ .....
	3 005 1101 13		
P101- 3	(3 005 1101 11)	BLOCK ASSY., cylinder (Up to C#PD300-100229) .....	ブロック アセンブリ, シリンダ .....
	2 005 1108 00		
P101- 4	2 005 1196 02	DOWEL, ring, crankshaft bearing .. cap	ダウエル, リング, クランク シャフト ベアリング..... キャップ
	2 005 1196 51		
P101- 5	2 005 1197 00	BOLT, bearing cap .....	ボルト, ベアリング キャップ .....
	1 310 0822 02		
P101- 6	2 005 1111 00	WASHER, cap bolt lock .....	ワッシャ, キャップ ボルト ロック .....
	2 005 1111 00		
P101- 7	2 005 1111 50	STUD, fuel pump .....	スタッド, フェエル ポンプ .....
	2 005 1111 50		
P101- 8	2 005 1111 50	STUD, clutch housing, .....	スタッド, クラッチ ハウジング, .....
	2 005 1111 50		
P101- 9	2 005 1111 50	STUD, clutch housing, .....	スタッド, クラッチ ハウジング, .....
	2 005 1111 50		
P101- 10	2 005 1111 50	STUD, clutch housing, .....	スタッド, クラッチ ハウジング, .....
	2 005 1111 50		

PD100A .....1300, ㊦, デラックス  
 PD100B .....1300, ㊦, デラックス  
 PD100H .....1300, ㊦, スタンダード  
 PD100K .....1300S  
 PD300B .....13007-㊦

## P10 CRANKCASE

クランクケース

# P10 CRANKCASE

クランクケース

Key No.	Part Number	Description	Q'ty	
			A	B
P101-8	2 005 1113 03	. STUD, clutch housing, ..... 10 OD x 106 long	1	1
P101-9	2 005 1107 00	. DOWEL, ring, clutch housing stud ..	4	4
P101-10	2 005 1114 00	. PLUG, cup type .....	1	1
P101-11	2 005 1109 00	. DOWEL, ring, cylinder head bolt ....	2	2
P101-12	2 807 1148 00	. NOZZLE, rocker arm lubricating ....	1	1
P101-13	2 005 1106 01	. SLEEVE, oil pump drive shaft .....	1	1
P101-14	1 504 0408 00	. DOWEL, ring, oil pump body flange	1	1
P101-15	3 005 1607 05	COCK, coolant drain .....	1	1
P101-16	3 005 1131 04	GUIDE, oil level gauge .....	1	1
P101-17	3 006 1101 02	GUIDE, oil level gauge .....	1	-
P101-18	*2 006 1102 01	PLATE, blind, crankcase .....	-	1
P101-19	2 005 1501 00	GASKET, blind plate .....	-	1
P101-20	2 005 1199 10	SEAL, oil, crankshaft front .....	-	1
P101-21	3 005 1130 01	TUBE, ventilator .....	1	1
P101-22	2 005 1140 00	GASKET, ventilator tube .....	1	1
P101-23	1 130 0816 02	BOLT .....	2	2
P101-24	1 280 0820 00	LOCKWASHER .....	2	2
P101-25	2 005 1139 01	TUBE, ventilator (vinyl) .....	1	1
P101-25	2 005 1624 00	CLIP, ventilator tube .....	1	1
OIL LEVEL GAUGE				
P101-26	3 005 1131 01	GAUGE, oil level .....	1	-
P101-26	3 006 1102 02	GAUGE, oil level .....	-	1

		CRANKSHAFT BEARINGS				クランクシャフト ベアリング					
Key No.	Std.	0.25 US	0.50 US	0.75 US	1.00 US	Description	Qty				
							A	B			
P101-27	3 005 1114 02 ↕	3 005 1920 02 ↕	3 005 1921 02 ↕	3 005 1922 02 ↕	3 005 1923 02	BEARING ASSY., crankshaft front ベアリング アセンブリ, クランクシャフト 組立換性は key No. P111-13参照	1	1			
P101-28	(3 005 1114 01) 3 005 1111 03 ↕ (3 005 1111 02)	(3 005 1920 01) 3 005 1905 03 ↕ (3 005 1905 02)	(3 005 1921 01) 3 005 1906 03 ↕ (3 005 1906 02)	(3 005 1922 01) 3 005 1907 03 ↕ (3 005 1907 02)	(3 005 1923 01) 3 005 1908 03 ↕ (3 005 1908 02)	(車番 PD100-518729 及び PD300-100229 まで) BEARING, crankshaft rear ベアリング, クランクシャフト リヤ (車番 PD100-518729 及び PD300-100229 まで)	1	1			
P101-29	3 005 1110 01	3 005 1901 01	3 005 1902 01	3 005 1903 01	3 005 1904 01	BEARING, crankshaft center ベアリング, クランクシャフト センタ	1	1			
P101-30	3 005 1112 01	3 005 1909 02	3 005 1910 02	3 005 1911 02	3 005 1912 02	BEARING, crankshaft intermediate ベアリング, クランクシャフト インター メディアイト	2	2			
P101-31	3 005 1111 01	3 005 1905 01	3 005 1906 01	3 005 1907 01	3 005 1908 01	BEARING, crankshaft front ベアリング, クランクシャフト フロント	1	1			
P101-32	3 005 1113 01 or 3 005 1913 01 or 3 005 1914 01	BEARING, crankshaft thrust, Std. ....	BEARING, crankshaft thrust, 0.10 OS	BEARING, crankshaft thrust, 0.15 OS	BEARING, crankshaft thrust, 0.15 OS	ベアリング, クランクシャフト スラスト, スタンダード ベアリング, クランクシャフト スラスト, ..... 0.10 オーバ サイズ ベアリング, クランクシャフト スラスト, ..... 0.15 オーバ サイズ	2	2			
P101-33	3 005 1105 03	TIMING GEAR COVER	COVER, timing gear	カバ-	タイミング ギヤ	タイミング ギヤ カバ-	1	1			

P10 CRANKCASE  
クランクケース

# P10 CRANKCASE

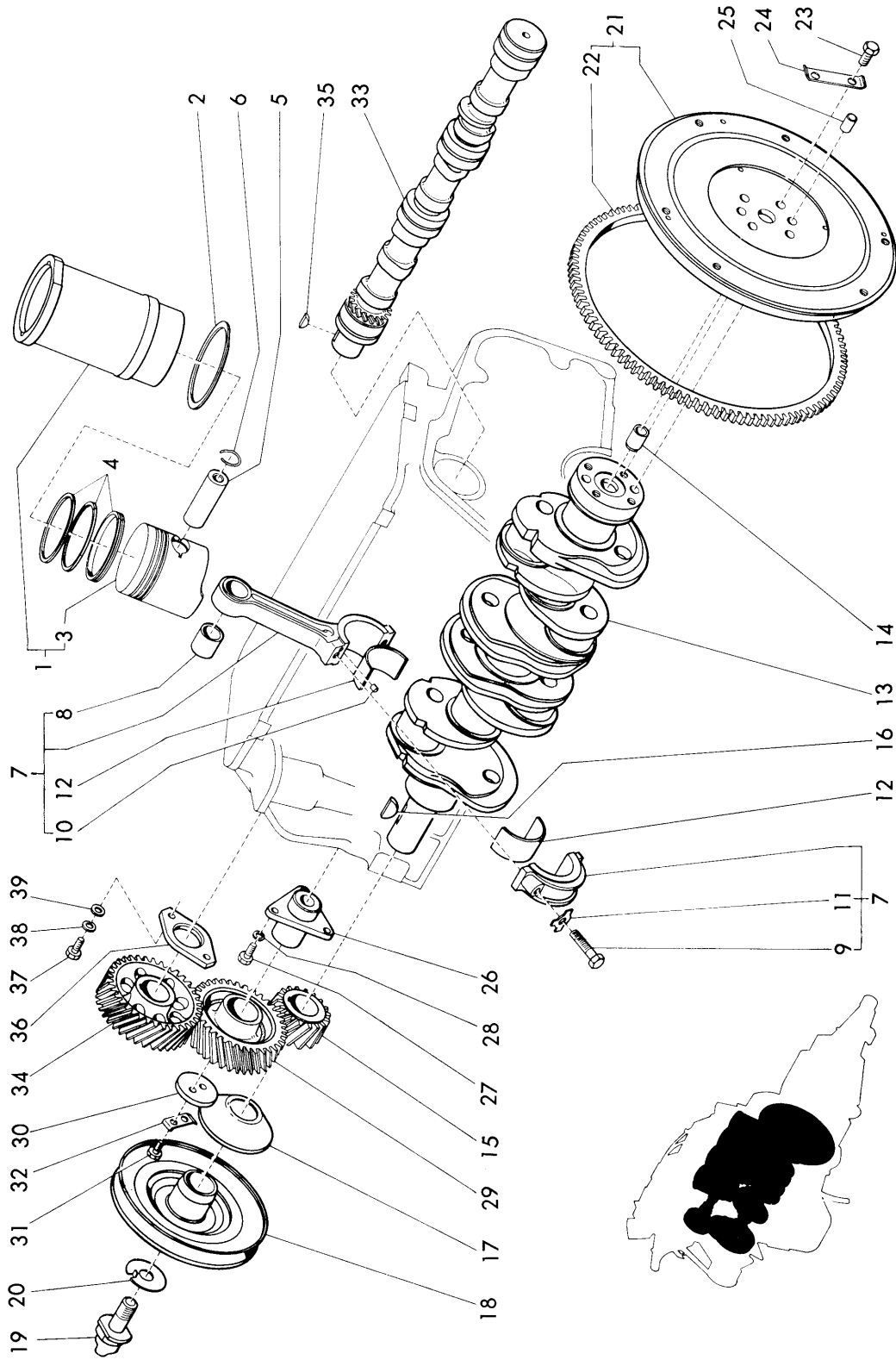
クランクケース

Key No.	Part Number	Description	Q'ty	
			A	B
P101-34	2 005 1126 00	SEAL, oil, timing gear cover .....	1	1
P101-35	2 005 1127 00	GASKET, timing gear cover .....	1	1
P101-36	1 109 0602 02	BOLT .....	2	2
P101-37	1 100 0616 02	BOLT .....	10	10
P101-38	1 280 0615 00	LOCKWASHER .....	12	12
P101-39	*2 005 1121 02	SUPPORTER, engine rear mounting ..	1	1
P101-40	2 005 1122 00	GASKET, engine rear mounting .....	1	1
		supporter		
P101-41	1 011 0614 02	BOLT .....	1	1
P101-42	1 280 0615 00	LOCKWASHER .....	1	1
P101-43	*2 005 1129 51	BOLT .....	1	1
	(2 005 1129 00)	(Up to C#PD100-539213) .....		
		(Up to C#PD300-102068) .....		
P101-44	*2 005 1129 51	BOLT .....	1	1
P101-45	1 280 1025 05	LOCKWASHER .....	2	2
P101-46	1 262 1027 05	WASHER, plain .....	1	1
	(1 269 1002 06)	(Up to C#PD100-539213) .....		
		(Up to C#PD300-102068) .....		
P101-47	1 262 1027 05	WASHER, plain .....	1	1
		(車番PD100-539213まで)		
		(車番PD300-102068まで)		
		ボルト .....	1	1
		ロックワッシャ .....	2	2
		ワッシャ, プレイン .....	1	1
		(車番PD100-539213まで)		
		(車番PD300-102068まで)		
		ワッシャ, プレイン .....	1	1
		オイルパン		
P101-48	3 005 1102 03	PAN, oil .....	1	1
P101-49	2 005 1157 10	GASKET, oil pan, left & right .....	2	2
P101-50	2 005 1155 10	GASKET, oil pan, front .....	1	1
P101-51	2 005 1156 10	GASKET, oil pan, rear .....	1	1
P101-52	1 100 0616 02	BOLT .....	20	20
P101-53	1 280 0615 00	LOCKWASHER .....	20	20
P101-54	2 802 1175 00	PLUG, oil pan drain .....	1	1
P101-55	2 001 1176 00	GASKET, drain plug .....	1	1


P101-56	(2 006 1514 00)	CLIP (Up to C#PD300-101004) .....	クリップ (車番PD300-101004まで) .....	(1)		
P101-57	(1 260 0612 02)	WASHER, plain (Up to C#PD300-101004)	ワッシャー, プレイン (車番PD300-101004まで)	(1)		

P10 CRANKCASE  
クランクケース

# P111 Moving Parts



Group No.	Mark	Description
P111	A	PD100A, PD100B, PD100H PD100A, PD100B, PD100H
	B	PD100K, PD300B PD100K, PD300B

Key No.	Part Number	Description	Qty	
			A	B
P111- 1	3 005 1190 10  (3 005 1190 04) 2 005 1104 00 or 2 005 1104 50 or 2 005 1104 51 or 2 005 1913 00 or 2 005 1913 50 or 2 005 1913 51	P111 Moving Parts PISTONS & CYLINDER LINERS PISTON & CYLINDER LINER SET, Std. GASKET, cylinder liner, 0.90 t ..... GASKET, cylinder liner, 0.95t ..... GASKET, cylinder liner, 1.00t ..... GASKET, cylinder liner, 1.05t ..... GASKET, cylinder liner, 1.10t ..... GASKET, cylinder liner, 1.15t .....	1	1
		P111 ムービング パーツ ピストン 及び シリンダ ライナ ピストン 及び シリンダ ライナ セット, スタンダード ガasket, ライナ, 厚さ 0.90 ..... ガasket, ライナ, 厚さ 0.95 ..... ガasket, ライナ, 厚さ 1.00 ..... ガasket, ライナ, 厚さ 1.05 ..... ガasket, ライナ, 厚さ 1.10 ..... ガasket, ライナ, 厚さ 1.15 .....	AR	AR
			Total Quantity 4 合計 4	

PD100A ..... 1300, 1301, デラックス  
 PD100B ..... 1300, 1302, デラックス  
 PD100H ..... 1300, スタンダード  
 PD100K ..... 1300S  
 PD300B ..... 13007-へ

**P11 MOVING PARTS**  
 ムービング パーツ



# P11 MOVING PARTS

ムービング パーツ

Key No.	Part Number	Description						Q'ty		
		0.125 OS	0.25 OS	0.50 OS	0.75 OS	1.00 OS	Description	A	B	
		PISTONS, PISTON PINS & PISTON RINGS								
		ピストン, ピストンピン 及び ピストンリング								
	Std.									
P111- 3	*2 004 1201 11	—	2 005 1901 00	2 005 1902 00	2 005 1903 00	2 005 1904 00	PISTON	4	4	
P111- 4	3 005 1205 01	3 005 1934 01	3 005 1935 01	3 005 1936 01	3 005 1937 01	3 005 1938 01	ピストン RINGSET, piston リングセット, ピストン	1	1	
P111- 5	2 005 1202 01	PIN, piston, Std. ....						ピン, ピストン, スタンダード	4	4
P111- 6	2 005 1905 00	PIN, piston, 0.20 OS .....						ピン, ピストン, 0.20 オーバ サイズ	4	4
P111- 6	2 005 1203 00	RETAINER, piston pin .....						リテイナ, ピストンピン	8	8
CONNECTING RODS										
P111- 7	3 005 1202 01	ROD ASSY., connecting .....						ロッド アセンブリ, コネクティング	4	4
P111- 8	2 005 1213 00	. BUSHING, connecting rod .....						ブッシング, コネクティング ロッド	4	4
P111- 9	2 005 1214 01	. BOLT, connecting rod cap .....						ボルト, コネクティング ロッド キャップ	8	8
P111-10	2 802 1217 00	. DOWEL, connecting rod cap .....						ダウエル, コネクティング ロッド キャップ	8	8
P111-11	2 005 1215 00	. WASHER, lock, cap bolt .....						ワッシャ, ロック, キャップ ボルト	8	8
P111-12	2 005 1217 00	BEARING, connecting rod, Std. ....						ベアリング, コネクティング ロッド, スタンダード	8	8
	2 005 1914 00	BEARING, connecting rod, 0.125 US ..						ベアリング, コネクティング ロッド, 0.125 アンダ サイズ	8	8
	2 005 1906 00	BEARING, connecting rod, 0.25 US ..						ベアリング, コネクティング ロッド, 0.25 アンダ サイズ	8	8
	2 005 1907 00	BEARING, connecting rod, 0.50 US ..						ベアリング, コネクティング ロッド, 0.50 アンダ サイズ	8	8
	2 005 1908 00	BEARING, connecting rod, 0.75 US ..						ベアリング, コネクティング ロッド, 0.75 アンダ サイズ	8	8
	2 005 1909 00	BEARING, connecting rod, 1.00 US ..						ベアリング, コネクティング ロッド, 1.00 アンダ サイズ	8	8



	CRANKSHAFT & FLYWHEEL	クランクシャフト 及び フライホイール		
P111-13	2 005 1221 30 ⇩ (*2 005 1221 13)	CRANKSHAFT	クランクシャフト	1 1
	⇩	Interchangeable only in set with following number	下記部品と組で互換性あり	
	(2 005 1221 11)	3 005 1114 02 BEARING ASSY. ....1 (Up to C#PD100-518729) ..... (Up to C#PD300-100299) .....	3 005 1114 02 ベアリング アセンブリ ..... 1 (車番PD100-518729まで) (車番PD300-100299まで)	
P111-14	2 807 1217 00	BEARING, main drive shaft pilot .....	ベアリング, メイン ドライブ シャフト	1 1
P111-15	*2 005 1224 02	GEAR, crankshaft timing .....	ギヤ, クランクシャフト タイミング	1 1
P111-16	1 534 0522 00 ⇩	KEY, crankshaft timing gear .....	キー, クランクシャフト タイミング ギヤ	1 1
	(2 005 1286 00)	SLINGER, crankshaft oil .....	スリング, クランクシャフト オイル	1 1
P111-17	2 005 1225 00	PULLEY, crankshaft .....	プーリ, クランクシャフト	1 1
P111-18	3 005 1210 01	RATCHET, crankshaft .....	ラチェット, クランクシャフト	1 1
P111-19	2 005 1230 00	WASHER, lock, crankshaft ratchet ....	ワシヤ, ロック, クランクシャフト ラチェット	1 1
P111-20	*2 005 1229 02	FLYWHEEL ASSY. ....	フライホイール アセンブリ	1 1
P111-21	3 005 1290 04 ⇩	Interchangeable only in set with following numbers	下記部品と組で互換性あり	1 1
	(3 005 1290 03)	2 005 1243 10 BOLT .....	2 005 1243 10 ボルト	4
	⇩	2 005 1223 10 DOWEL .....	2 005 1223 10 ダウエル	2
		3 006 3290 11 SHAFT .....	3 006 3290 11 シャフト	1
		2 004 3042 20 RETAINER .....	2 004 3042 20 リテナ	1
		2 004 3072 20 HOLDER .....	2 004 3072 20 ホルダ	1
		(Up to C#PD100-527498) .....	(車番PD100-527498まで)	
		(Up to C#PD300-101193) .....	(車番PD300-101193まで)	
	⇩	Interchangeable only in set with following number	下記部品と組で互換性あり	
	(3 005 1290 02)	1 503 0616 03 DOWEL .....	1 503 0616 03 ダウエル	3
		(Up to C#PD100-501500) .....	(車番PD100-501500まで)	
P111-22	2 005 1242 00	. GEAR, ring .....	ギヤ, リング	1 1

# P11 MOVING PARTS

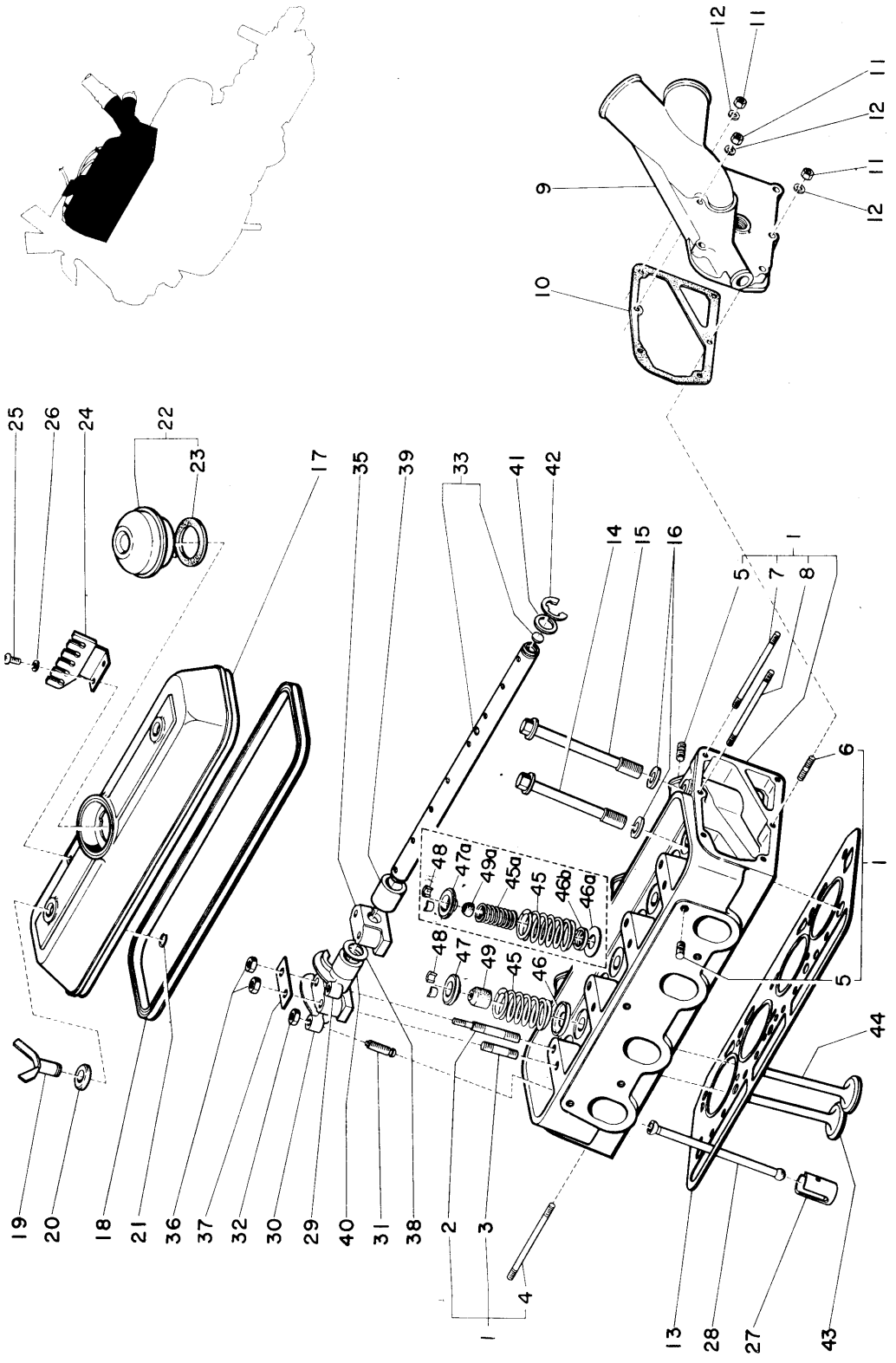
ムービング パーツ

...18...

Key No.	Part Number	Description	Q'ty		
			A	B	
P111-23	2 005 1243 10 (2 005 1243 01)	BOLT, flywheel fixing (Up to C#PD100-527498) (Up to C#PD300-101193)	4	4	
P111-24	2 005 1244 00	PLATE, flywheel fixing bolt lock	2	2	
P111-25	2 005 1223 10 (2 005 1223 01)	DOWEL, flywheel (Up to C#PD100-527498) (Up to C#PD300-101193)	2	2	
P111-26	2 005 1293 10	IDLER GEAR			
P111-27	1 011 0616 02	SHAFT, idler gear	1	1	
P111-28	1 280 0615 00	BOLT	3	3	
P111-29	3 005 1291 03 (3 005 1291 01)	LOCKWASHER GEAR, idler	3	3	
P111-30	2 005 1296 00	WASHER, idler gear thrust	1	1	
P111-31	1 011 0614 02	BOLT	2	2	
P111-32	2 005 1297 00	PLATE, lock	1	1	
P111-33	*2 006 1201 01 2 006 1201 20	CAMSHAFT			
P111-34	*2 005 1232 01	GEAR, camshaft	1	1	
P111-35	1 534 0516 00 (2 005 1287 00)	KEY, woodruff	1	1	
P111-36	2 005 1233 00	PLATE, camshaft thrust	1	1	
P111-37	1 011 0616 02	BOLT	2	2	

P111-38	1 280 0615 00	LOCKWASHER .....	ロックワッシャー .....	2		
P111-39	1 260 0614 00	WASHER, plain .....	ワッシャー, ブレイク .....	2		

# P121 Cylinder Head & Valve System



Group No.	Mark	Description
P121	A	PD100A, PD100B, PD100H PD100A, PD100B, PD100H
	B	PD100K, PD300B PD100K, PD300B

Key No.	Part Number	Description	Q'ty		
			A	B	
P121- 1	3 005 1002 14	P121 Cylinder Head & Valve System CYLINDER HEAD			
	HEAD ASSY., cylinder ..... Interchangeable only in set with following number 3 005 1090 03 NUT .....2 (Up to C#PD100-518732) ..... Interchangeable only in set with following numbers 2 005 1301 21 MANIFOLD .....1 2 005 1304 20 GASKET .....2 (Up to C#PD100-513729) ..... HEAD ASSY., cylinder ..... Interchangeable only in set with following number 3 005 1090 03 NUT .....2 (Up to C#PD300-100269) ..... Interchangeable only in set with following numbers 2 005 1301 20 MANIFOLD .....1 2 005 1304 20 GASKET .....2 (Up to C#PD300-100050) .....	シリンダ ヘッド 及び バルブ シリンダ ヘッド アセンブリ, シリンダ ..... ヘッドと組で交換性あり ナット ..... 2 (車番PD100-518732まで) シリンダ ヘッド ..... 1 ナット ..... 2 (車番PD100-513729まで) シリンダ ..... アセンブリ, シリンダ ..... ヘッドと組で交換性あり ナット ..... 2 (車番PD300-100269まで) シリンダ ..... 1 マニホールド ..... 1 ガasket ..... 2 (車番PD100-513729まで) シリンダ ..... アセンブリ, シリンダ ..... ヘッドと組で交換性あり ナット ..... 2 (車番PD300-100050まで)			
P121- 1	(3 005 1002 13) (3 005 1002 06) 3 006 1002 04 (3 006 1002 03) (3 006 1002 01)				

PD100A .....1300, 1301, デラックス  
 PD100B .....1300, 1302, テラックス  
 PD100H .....1300, スタンダード  
 PD100K .....1300S  
 PD300B .....13007-6

**P12 CYLINDER HEAD & VALVE SYSTEM**  
 シリンダ ヘッド 及び バルブ システム

# P12 CYLINDER HEAD & VALVE SYSTEM

シリンダ ヘッド 及び バルブ アーム システム

Key No.	Part Number	Description	Q'ty	
			A	B
P121-2	2 005 1006 10 ↙ (2 005 1006 00)	. STUD, valve rocker arm shaft support (Component of 3 005 1002 13, 3 005 1002 06, 3 005 1002 06, 3 006 1002 03 & 3 006 1002 01 の内部品)	2	2
P121-3	1 301 0838 02	. STUD, valve rocker arm shaft support	6	6
P121-4	1 319 0603 02	. STUD, coolant pump	6	6
P121-5	1 310 0820 02	. STUD, manifold	12	12
P121-6	1 310 0628 03	. STUD, coolant outlet case	3	3
P121-7	1 319 0602 02	. STUD, coolant outlet case	1	1
P121-8	1 319 0604 02	. STUD, coolant outlet case	2	2
P121-9	*2 005 1008 11	CASE, coolant outlet	1	1
P121-10	2 005 1009 00	GASKET, coolant outlet case	1	1
P121-11	1 200 0606 02	NUT	6	6
P121-12	1 280 0615 00	LOCKWASHER	6	6
P121-13	*2 005 1007 02	GASKET, cylinder head	1	1
P121-14	2 005 1010 01	BOLT, cylinder head	5	5
P121-15	2 005 1010 51	BOLT, cylinder head	5	5
P121-16	2 005 1011 10	WASHER, cylinder head bolt	10	10
P121-17	3 005 1001 02 ↙ (3 005 1001 01)	COVER, valve rocker arm Interchangeable only in set with following numbers 3 005 1010 03 CAP (Up to C#PD100-524399) (Up to C#PD300-100697)	1	1
P121-18	2 005 1025 01	GASKET, cylinder head cover	1	1
P121-19	3 005 1090 03 ↙ (3 005 1090 01)	NUT, wing, cylinder head cover See interchangeability: Refer to Key No. P121-1	2	2
P121-20	2 352 1041 00	GASKET, wing nut	2	2
P121-21	2 352 1040 00	CLIP, wing nut	2	2

P121-22	3 005 1010 03 ↕ (3 005 1010 02) 2 005 1035 00	CAP ASSY, oil filler ..... See interchangeability; Refer to Key No. P121-17	キャップ アセンブリ, オイル フィラ ..... 組交換性は key No.P 121-17 参照	1	1
P121-23	2 803 1032 00 ↕ 3 005 1090 02 1 100 0610 02 1 280 0615 00	. GASKET, oil filler cap ..... (Component of 3 005 1010 02) .....	ガスケット, オイル フィラ キャップ ..... ( 3 005 1010 02 の内容部品 )	1	1
P121-24	3 005 1090 02	HOLDER, spark plug wire .....	ホルダ, スパーク プラグ ワイヤ .....	1	1
P121-25	1 100 0610 02	BOLT .....	ボルト .....	2	2
P121-26	1 280 0615 00	LOCKWASHER .....	ロックワッシャー .....	2	2
VALVE ROCKER ARMS & TAPPETS      バルブ ロック アーム 及び タペット					
P121-27	2 005 1321 11	TAPPET, valve, Std. ....	タペット, バルブ, スタンダード .....	8	8
P121-27	2 005 1910 00	TAPPET, valve, 0.20 OS .....	タペット, バルブ, 0.20 オーバ サイズ .....	8	8
P121-28	3 005 1390 04 ↕ (3 005 1390 02) *2 005 1371 01 *2 005 1372 01 *2 005 1373 02	ROD, valve push .....	ロッド, バルブ プッシュ .....	8	8
P121-29	2 005 1371 01	ARM, valve rocker .....	アーム, バルブ ロック .....	4	4
P121-30	*2 005 1372 01	ARM, valve rocker .....	アーム, バルブ ロック .....	4	4
P121-31	*2 005 1373 02	SCREW, valve clearance adjusting .....	スクリュ, バルブ クリアランス アジャステイニング ..	8	8
P121-32	2 806 1314 00	NUT, lock, adjusting screw .....	ナット, ロック, アジャステイニング スクリュ .....	8	8
P121-33	3 005 1305 01	SHAFT, valve rocker arm .....	シャフト, バルブ ロック アーム .....	1	1
P121-35	2 005 1361 00	SUPPORT, valve rocker arm shaft ....	サポ-ト, バルブ ロック アーム シャフト .....	4	4
P121-36	1 200 0807 02	NUT .....	ナット .....	8	8
P121-37	2 005 1363 00	WASHER, lock .....	ワッシャ, ロック .....	4	4
P121-38	2 005 1377 00	SPRING, valve rocker arm shaft .....	スプリング, バルブ ロック アーム シャフト .....	6	6
P121-39	2 005 1375 00	SPACER, valve rocker arm shaft .....	スペ-サ, バルブ ロック アーム シャフト .....	1	1
P121-40	2 005 1375 50	SPACER, valve rocker arm shaft .....	スペ-サ, バルブ ロック アーム シャフト .....	2	2
P121-41	2 005 1379 00	WASHER, valve rocker arm shaft .....	ワッシャ, バルブ ロック アーム シャフト .....	2	2
P121-42	2 005 1378 00	RING, retainer, valve rocker arm shaft	リング, リテイナ, バルブ ロック アーム シャフト・	2	2

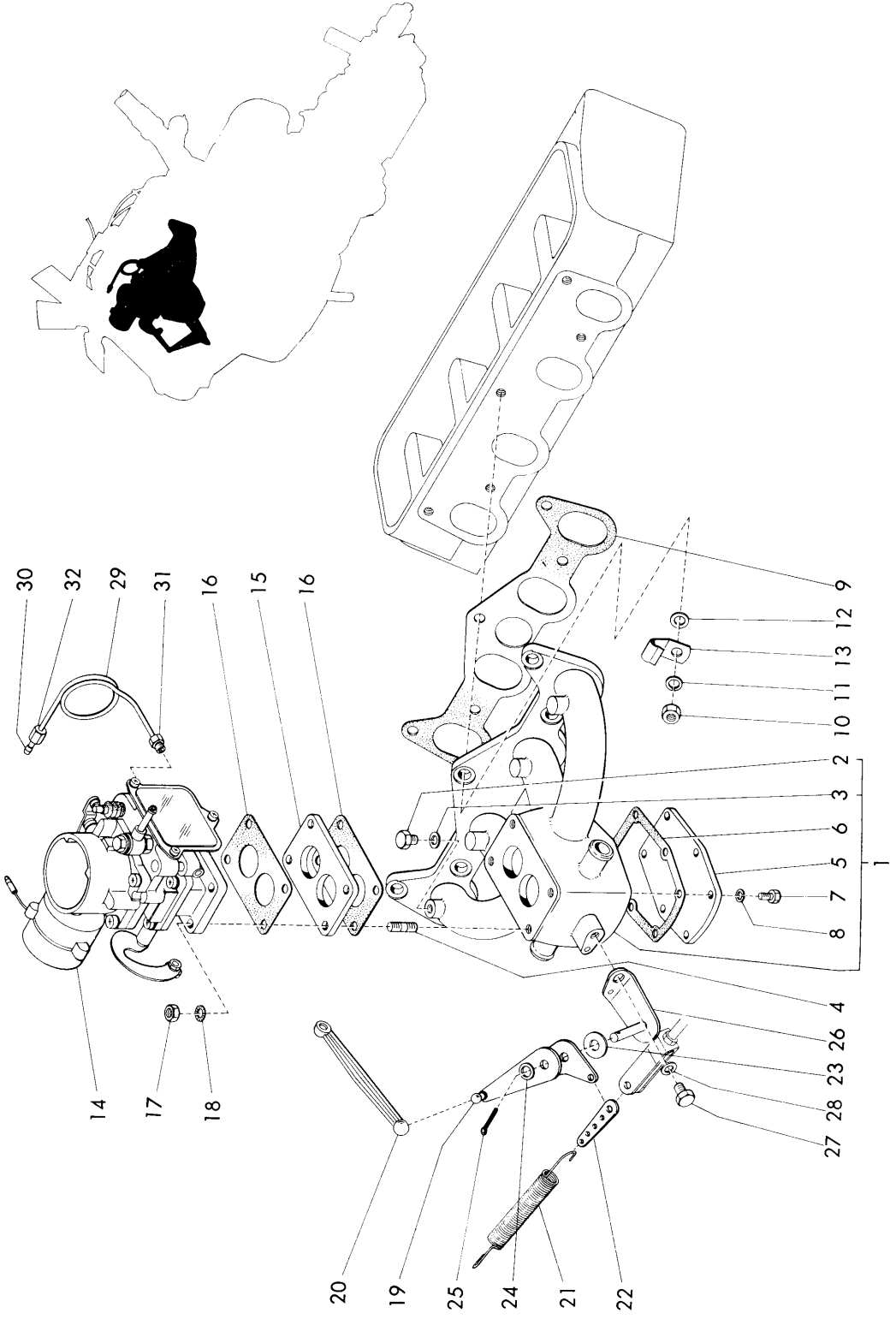
# P12 CYLINDER HEAD & VALVE SYSTEM

シリンダ ヘッド 及び バルブ システム

Key No.	Part Number	Description	Qty	
			A	B
		VALVES		
P121-43	2 005 1332 02	VALVE, inlet, Std. ....	4	4
	2 005 1912 00	VALVE, inlet, 0.30 OS .....	4	4
P121-44	*2 005 1331 01	VALVE, exhaust, Std. ....	4	4
	2 005 1911 00	VALVE, exhaust, 0.30 OS .....	4	4
P121-45	2 005 1333 01	SPRING, valve outer .....	8	8
P121-45a	2 006 1310 00	SPRING, valve inner .....	-	8
P121-46	2 005 1337 10	SEAT, valve spring .....	8	-
P121-46a	2 006 1313 00	SEAT, valve spring .....	-	8
P121-46b	2 006 1314 00	SEAT, valve spring .....	-	8
P121-47	2 005 1335 01	CAP, valve spring .....	8	-
P121-47a	2 006 1311 00	CAP, valve spring .....	-	8
P121-48	2 005 1336 00	KEY, valve stem .....	16	16
P121-49	2 005 1338 10	SEAL, valve guide oil .....	8	-
P121-49a	2 006 1312 00	SEAL, valve guide oil .....	-	8
		バルブ		
		バルブ, インレット, スタンダード .....		
		バルブ, インレット, 0.30 オーバサイズ .....		
		バルブ, エグゾースト スタンダード .....		
		バルブ, エグゾースト, 0.30 オーバサイズ .....		
		スプリング, バルブ アウタ .....		
		スプリング, バルブ インナ .....		
		シート, バルブ スプリング .....		
		シート, バルブ スプリング .....		
		シート, バルブ スプリング .....		
		キャップ, バルブ スプリング .....		
		キャップ, バルブ スプリング .....		
		キー, バルブ ステム .....		
		シール, バルブ ガイド オイル .....		
		シール, バルブ ガイド オイル .....		



# P131 Intake Manifold & Carburetor Control



Group No.	Mark	Description
	A	PD100A, PD100B, PD100H
		PD100A, PD100B, PD100H
P131		

Key No.	Part Number	Description	Q'ty	
			A	
P131- 1	3 005 1301 04	P131 Intake Manifold & Carburetor Control		
		INTAKE MANIFOLD		
P131- 2	1 600 0807 02	MANIFOLD ASSY., intake	1	
P131- 3	1 653 0810 00	PLUG	1	
P131- 4	1 320 0828 02	GASKET	1	
	↕	STUD	4	
	(1 329 0802 02)			
P131- 5	2 005 1312 10	PLATE, blind, intake manifold	1	
	↕			
	(2 005 1312 00)			
P131- 6	2 005 1313 00	GASKET, blind plate	1	
P131- 7	1 010 0612 00	BOLT	6	
P131- 8	1 280 0615 00	LOCKWASHER	6	
P131- 9	2 005 1314 00	GASKET, intake manifold	1	
P131-10	1 200 0807 00	NUT	5	
P131-11	1 280 0820 00	LOCKWASHER	5	
P131-12	1 260 0814 02	WASHER, plain	5	
P131-13	2 005 1831 01	CLIP, ignition coil wire	1	

PD100A .....1300, デラックス  
 PD100B .....1300, デラックス  
 PD100H .....1300, スタンダード  
 PD100K .....1300S  
 PD300B .....1300Z-へ

**P13 INTAKE MANIFOLD & FUEL SYSTEM**  
 インテイク マニホールド 及び フェエル システム

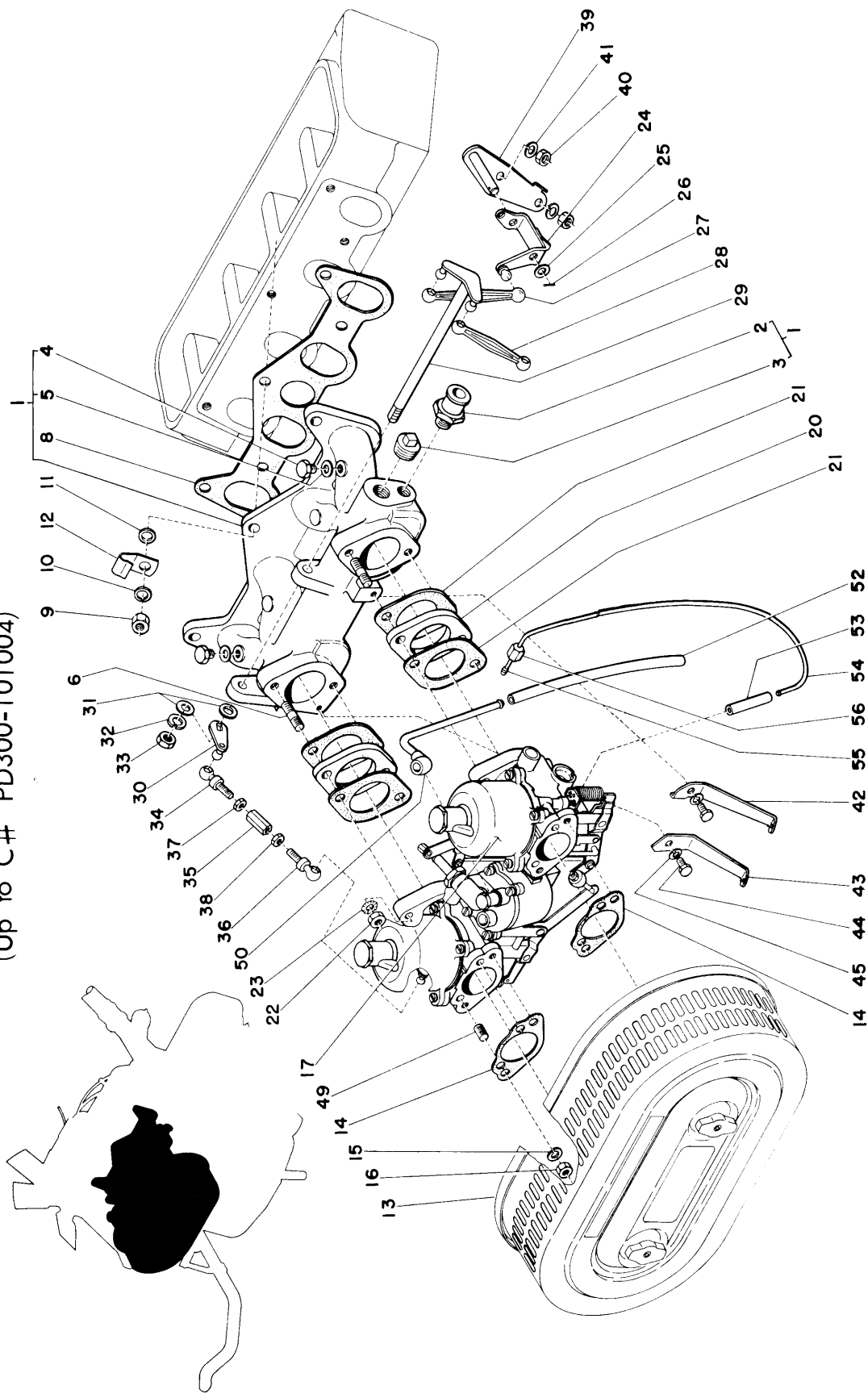
# P13 INTAKE MANIFOLD & FUEL SYSTEM

インテイク マニホールド 及び フェエルト システム

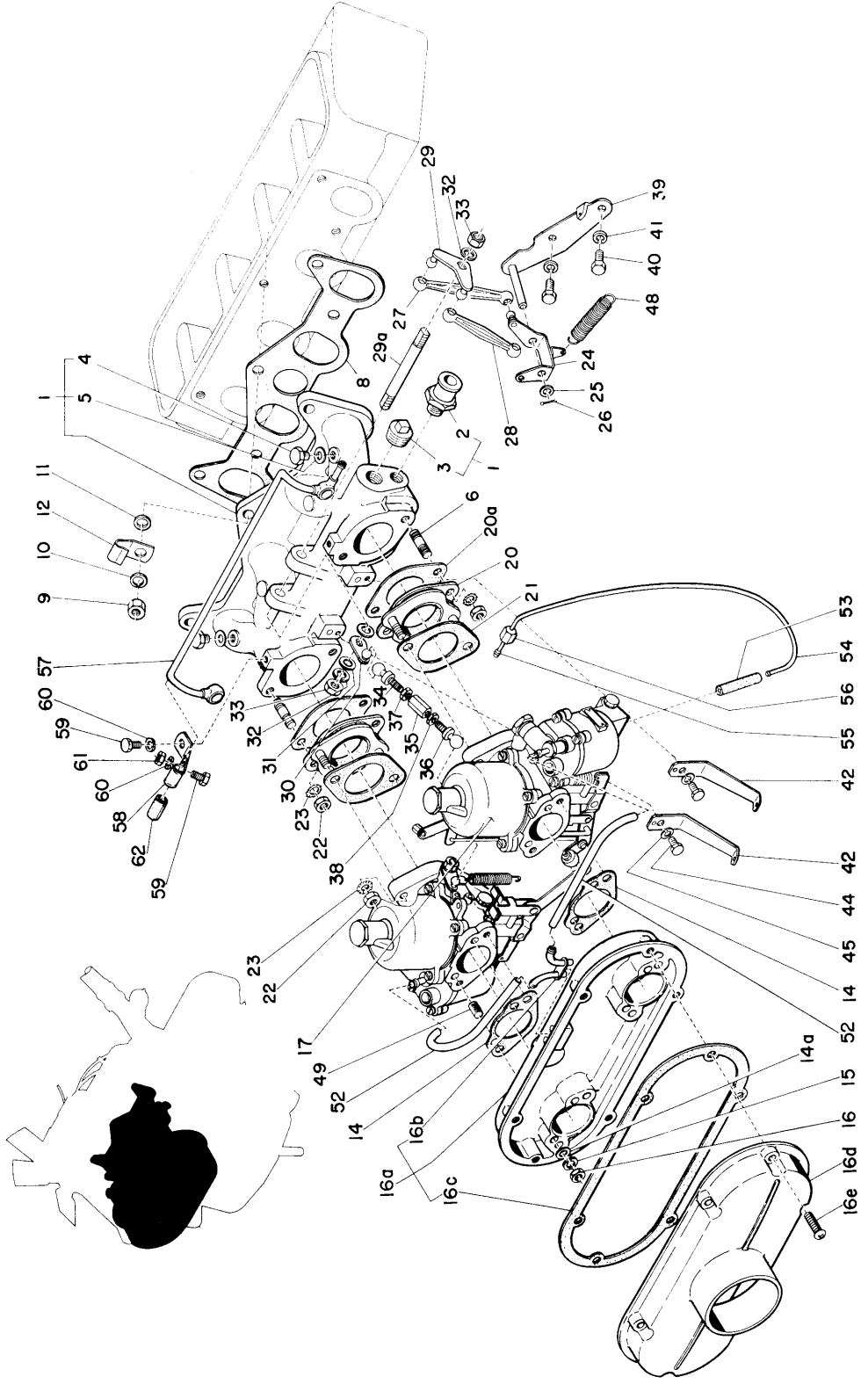
Key No.	Part Number	Description	A	Q'ty
P131-14	6 401 6070 08 ↕ (6 401 6070 07) ↕ (6 401 6070 03)	CARBURETOR & CONTROL ROD  CARBURETOR ASSY. .... キャブレタ 及び コントロール ロッド (Refer to P134 Carburetor for the component parts) (内容部品は P134 キャブレタ参照)	1	
P131-15	*2 005 1590 21  ↕	INSULATOR, carburetor to intake ..... インシュレータ, キャブレタ→インテイク マニホールド manifold Interchangeable only in set with following number 1 320 0828 02 STUD ..... 4 (Up to C#PD100-501779) (車番PD100-501779まで) GASKET, carburetor to intake ..... ガasket, キャブレタ→インテイク マニホールド manifold	1	
P131-16	(2 005 1590 00) *2 005 1511 01	NUT ..... ナット LOCKWASHER, external tooth ..... ロックワッシャ, エクスターナル ツール BELLCRANK, carburetor control ..... ベルクランク, キャブレタ コントロール ROD, carburetor control ..... ロッド, キャブレタ コントロール SPRING, bellcrank pull back ..... スプリング, ベルクランク プル バック Interchangeable only in set with following numbers 2 005 1705 00 HOOK ..... 1 2 005 1171 11 BRACE ..... 1 (Up to C#PD100-526126) HOOK, spring ..... フック, スプリング See interchangeability: Refer to Key No. P131-21 組互換性は Key No.P131-21 参照	2	
P131-17	2 807 1504 00	NUT ..... ナット	4	
P131-18	2 293 6709 00	LOCKWASHER, external tooth ..... ロックワッシャ, エクスターナル ツール	4	
P131-19	3 005 1790 02	BELLCRANK, carburetor control ..... ベルクランク, キャブレタ コントロール	1	
P131-20	2 005 1708 00	ROD, carburetor control ..... ロッド, キャブレタ コントロール	1	
P131-21	2 005 1704 30  ↕	SPRING, bellcrank pull back ..... スプリング, ベルクランク プル バック Interchangeable only in set with following numbers 2 005 1705 00 HOOK ..... 1 2 005 1171 11 BRACE ..... 1 (車番PD100-526126まで) フック, スプリング ..... フック, スプリング 組互換性は Key No.P131-21 参照	1	
P131-22	(2 005 1704 21) 2 005 1705 00  ↕	HOOK, spring ..... フック, スプリング See interchangeability: Refer to Key No. P131-21 組互換性は Key No.P131-21 参照	1	
P131-23	(2 005 1703 10)	COLLAR, pull back spring ..... カラー, プル バック スプリング (Up to C#PD100-526126)		
P131-24	*2 005 1709 01	WASHER, plain (plastics)..... ワッシャ, プレイン (プラスチック)	1	
P131-24	1 260 0822 00	WASHER, plain ..... ワッシャ, プレイン	1	
P131-25	1 500 2015 00	PIN, cotter ..... ピン, コッター	1	

P131-26	3 005 1701 02	BRACKET, bellcrank .....	ブラケット, ベルクランク .....	1
P131-27	1 130 0812 00	BOLT .....	ボルト .....	1
P131-28	1 280 0820 00	LOCKWASHER .....	ロックワッシャ .....	1
P131-29	2 005 1541 20	PIPE, vacuum advancer .....	パイプ, バキューム アドバンサ .....	1
	↕	See interchangeability: Refer to Key No. P171-27	相互換性は Key No.P171-27 参照	
P131-30	(2 005 1541 12) 2 005 1542 10	SLEEVE, vacuum pipe .....	スリーブ, バキューム パイプ .....	2
	↕	See interchangeability: Refer to Key No. P171-27	相互換性は Key No.P171-27 参照	
P131-31	(2 005 1542 00) 2 005 1544 10	NUT, sleeve .....	ナット, スリーブ .....	1
	↕	See interchangeability: Refer to Key No. P171-27	相互換性は Key No.P171-27 参照	
P131-32	(2 005 1544 00) 2 005 1543 10	NUT, sleeve .....	ナット, スリーブ .....	1
	↕	See interchangeability: Refer to Key No. P171-27	相互換性は Key No.P171-27 参照	
	(2 005 1543 00)			

P132 Intake Manifold & Carburetor Control (PD300B)  
 (Up to C# PD300-101004)



# P132 Intake Manifold & Carburetor Control



Group No.	Mark	Description		A	Q'ty
P132	A	PD100K, PD300B	PD100K, PD300B		
Key No.	Part Number	Description		A	Q'ty
P132- 1	3 006 1301 05 ↓ (3 006 1301 02) ↗ (3 006 1301 01) ↓ 2 006 1302 10 ↓ (2 006 1302 00) ↓ 1 620 2115 02 ↓ (2 006 1303 00) ↓ 1 600 0807 02 ↓ 1 653 0810 00 ↓ 1 320 0814 02 ↓ (1 320 0832 02)	Intake Manifold & Carburetor Control INTAKE MANIFOLD MANIFOLD ASSY., intake (Up to C#PD300-101004) FITTING, intake manifold (Component of 3 006 1301 01) PLUG (Component of 3 006 1301 01) PLUG GASKET, intake manifold STUD (Component of 3 006 1301 01 & 3 006 1301 04) GASKET, intake manifold NUT	P132 インテイク マニホールド及び キャブレタ コントロール インテイク マニホールド マニホールド アセンブリ, インテイク (車番PD300-101004まで) フィッティング, インテイク マニホールド (3 006 1301 01 の内容部品) プラグ (3 006 1301 01 の内容部品) プラグ ガスケット, インテイク マニホールド スタッド (3 006 1301 01 及び 3 006 1301 04 の内容部品) ガスケット, インテイク マニホールド ナット	1	
P132- 2				2	
P132- 3				1	
P132- 4				2	
P132- 5				2	
P132- 6				4	
P132- 8				1	
P132- 9				5	

PD100A ..... 1300, チラックス  
 PD100B ..... 1300, チラックス  
 PD100H ..... 1300, スタンダード  
 PD100K ..... 1300S  
 PD300B ..... 13007-1-へ

**P13 INTAKE MANIFOLD & FUEL SYSTEM**  
 インテイク マニホールド 及び フェエル システム

# P13 INTAKE MANIFOLD & FUEL SYSTEM

…34…

インテイク マニホールド 及び フェエイル システム

Key No.	Part Number	Description	Qty	
			A	
P132-10	1 280 0820 00	LOCKWASHER	5	
P132-11	1 260 0814 02	WASHER, plain	5	
P132-12	2 005 1831 01	CLIP, ignition coil wire	1	
		AIR CLEANER		
		エア クリーナ		
(P132-13)	(6 401 2238 03)	CLEANER ASSY., air (Up to C#PD300-101004) (Refer to P133 Air Cleaner for the component parts)	(1)	
P132-14	2 006 1315 10	GASKET, air cleaner	2	
	↕ (2 006 1315 00)			
P132-14a	1 260 0814 02	WASHER, plain	4	
P132-15	1 280 0820 02	LOCKWASHER	4	
P132-16	1 250 0805 02	NUT	4	
		アダプタ		
		ADAPTER		
P132-16a	3 006 1312 01	ADAPTER ASSY., carburetor air (From C#PD300-101005)	1	
P132-16b	3 006 1505 01	PIPE ASSY., air vent	1	
P132-16c	2 006 1308 00	GASKET	1	
P132-16d	2 006 1306 00	ADAPTER, carburetor air (From C#PD300-101005)	1	
P132-16e	1 100 0625 02	BOLT (From C#PD300-101005)	6	
		CARBURETOR & CONTROL ROD		
		キャブレタ 及び コントロール ロッド		
P132-17	6 401 6083 01	CARBURETOR ASSY., air (Refer to P136 Carburetor for the Component parts)	1	
	↕			



(6 401 6082 00)	(Up to C#PD300-101004) ..... Interchangeable only in set with following numbers	(車番PD300-101004まで) 下記部品と組で互換性あり			
	3 006 1301 02 MANIFOLD ..... 1	3 006 1301 02 マニホールド ..... 1			
	3 006 1702 02 ARM ..... 1	3 006 1702 02 アーム ..... 1			
	2 006 1701 20 SHAFT ..... 1	2 006 1701 20 シャフト ..... 1			
	1 250 1006 02 NUT ..... 2	1 250 1006 02 ナット ..... 2			
	1 280 1025 02 LOCKWASHER .... 2	1 280 1025 02 ロックワッシャ ..... 2			
	3 006 1502 04 PIPE ..... 1	3 006 1502 04 パイプ ..... 1			
	2 006 1522 00 CLIP ..... 2	2 006 1522 00 クリップ ..... 2			
	1 010 0610 02 BOLT ..... 4	1 010 0610 02 ボルト ..... 4			
	1 280 0615 02 LOCKWASHER .... 4	1 280 0615 02 ロックワッシャ ..... 4			
	1 210 0604 02 NUT ..... 2	1 210 0604 02 ナット ..... 2			
	2 006 1518 00 PROTECTOR ..... 2	2 006 1518 00 プロテクタ ..... 2			
	2 006 1714 00 HANGER ..... 2	2 006 1714 00 ハンガ ..... 2			
	3 006 1503 01 PIPE ..... 2	3 006 1503 01 パイプ ..... 2			
	2 006 1511 01 HOSE ..... 1	2 006 1511 01 ホース ..... 1			
	2 006 1513 00 PIPE ..... 1	2 006 1513 00 パイプ ..... 1			
(6 401 6080 02)	(Up to C#PD300-100847) .....	(車番PD300-100847まで)			
P132-20	INSULATOR, carburetor to intake manifold	インシュレータ, キャブレタ→インテイク マニホールド			2
	(2 006 1501 00)				
P132-20a	GASKET, carburetor to intake manifold	(車番PD300-101004まで) ガスケット, キャブレタ→インテイク マニホールド...			2
	(2 006 1502 00)				
P132-21	GASKET, carburetor to intake manifold (Q'ty up to C#PD300-101004) .....	(車番PD300-101004まで) ガスケット, キャブレタ→インテイク マニホールド .. (車番PD300-101004までの使用数量) .....			(4) 2 (4)
P132-22	NUT .....	ナット .....			8
	(Q'ty up to C#PD300-101004) .....	(車番PD300-101004までの使用数量) .....			(4)
P132-23	LOCKWASHER, external tooth .....	ロックワッシャ, エクスターナル ツース .....			8
	(Q'ty up to C#PD300-101004) .....	(車番PD300-101004までの使用数量) .....			(4)
P132-24	BELLCRANK, carburetor control .....	ベルクランク, キャブレタ コントロール .....			1
P132-25	WASHER, plain .....	ワッシャ, プレイン .....			1
P132-26	PIN, cotter .....	ピン, コッター .....			1
P132-27	ROD, carburetor control .....	ロッド, キャブレタ コントロール .....			1

**P13 INTAKE MANIFOLD & FUEL SYSTEM**  
インテイク マニホールド 及び フュエル システム

# P13 INTAKE MANIFOLD & FUEL SYSTEM

インテイク マニホールド 及び フェエル システム

Key No.	Part Number	Description	Q'ty	
			A	
P132-28	2 006 1716 10 ↙ (2 006 1716 01) 3 006 1702 02 ↗ (3 006 1701 03) 2 006 1701 20	ROD, carburetor control ..... (Up to C#PD300-101004) ..... ARM, control ..... See interchangeability: Refer to Key No. P132-17  SHAFT, connecting ..... See interchangeability: Refer to Key No. P132-17  ARM, control ..... COLLAR, control arm (plastics) ..... LOCKWASHER ..... NUT ..... ROD, control ..... TURN-BUCKLE .....	1 1 1 1 2 2 2 1 1	
P132-29a	(2 006 1703 00) 2 006 1704 51 1 212 0604 02 2 006 1508 00 3 006 1704 03 1 131 0816 02 1 280 0820 00 2 006 1714 20 ↙ (2 006 1714 00)	(車番PD300-101004まで) ロッド, キャブレタ コントロール ..... アーム, コントロール ..... 組交換性 Key No.P132-17 参照  シャフト, コネクティング ..... 組交換性は Key No.P132-17 参照  アーム, コントロール ..... カラ一, コントロール アーム (プラスチック) ..... ロックワッシャ ..... ナット ..... ロッド, コントロール ..... ターンバックル .....	1 1 1 1 2 2 2 1 1	
P132-30	2 006 1703 00	(Up to C#PD300-101004) .....	1	
P132-36	2 006 1704 51	ROD, control .....	1	
P132-37	1 212 0604 02	NUT .....	1	
P132-38	2 006 1508 00	NUT .....	1	
P132-39	3 006 1704 03	BRACKET, engine control .....	1	
P132-40	1 131 0816 02	BOLT .....	2	
P132-41	1 280 0820 00	LOCKWASHER .....	2	
P132-42	2 006 1714 20 ↙ (2 006 1714 00)	HANGER, spring .....	2	
(P132-43)	(2 006 1713 00)	(Up to C#PD300-100847) ..... HANGER, spring .....	(2) (1)	
P132-44	1 010 0612 02	(Up to C#PD300-100847) BOLT .....	(1) 2	
P132-45	1 280 0615 02	LOCKWASHER .....	2	

P132-48	2 006 1720 00 ⇩ (2 002 1708 10)	SPRING, carburetor return .....	スプリング, キャブレタ リターン .....	1	
P132-49	1 320 0845 02 ⇩ (1 320 0812 02) (3 006 1503 01)	STUD .....	スタッド .....	4	
(P132-50)	⇩ (3 006 1503 01) 2 006 1513 00 ⇩ (2 006 1513 00) 2 006 1513 50 ⇩	(Up to C#PD300-101004) .....	(車番PD300-101004まで) パイプ, エア ベント .....	(2)	
P132-52	⇩ (3 006 1503 01) 2 006 1513 00 ⇩ (2 006 1513 00) 2 006 1513 50 ⇩	(Up to C#PD300-101004) See interchangeability: Refer to Key No. P132-17	(車番PD300-101004まで) パイプ, エア ベント .....	(1)	
P132-53	⇩ (2 006 1513 00) 2 002 1543 01 2 006 1512 20 ⇩	PIPE, air vent .....	パイプ, エア ベント .....	2	
P132-54	⇩ (2 006 1513 00) 2 002 1543 01 2 006 1512 20 ⇩	PIPE, air vent .....	パイプ, エア ベント .....	(1)	
P132-55	⇩ (2 006 1512 00) 2 005 1542 10 ⇩ (2 005 1542 00) 2 005 1543 10 ⇩ (2 005 1543 00) 3 006 1502 04 ⇩ (3 006 1502 03)	(From C#PD300-100848 to PD300-101004) See interchangeability: Refer to Key No. P132-17	(車番PD300-100848からPD300-101004まで) 組交換性は Key No.P132-17 参照	(1) (1)	
P132-56	⇩ (2 005 1542 00) 2 005 1543 10 ⇩ (2 005 1543 00) 3 006 1502 04 ⇩ (3 006 1502 03)	PIPE, air vent .....	パイプ, エア ベント .....	1	
P132-57	⇩ (2 005 1543 00) 3 006 1502 04 ⇩ (3 006 1502 03)	HOSE (rubber) .....	ホース (ラバー) .....	1	
	⇩ (2 006 1512 20) ⇩ (2 006 1512 00) 2 005 1542 10 ⇩ (2 005 1542 00) 2 005 1543 10 ⇩ (2 005 1543 00) 3 006 1502 04 ⇩ (3 006 1502 03)	PIPE, vacuum advancer .....	パイプ, バキューム アドバンサ .....	1	
	⇩ (2 006 1512 00) 2 005 1542 10 ⇩ (2 005 1542 00) 2 005 1543 10 ⇩ (2 005 1543 00) 3 006 1502 04 ⇩ (3 006 1502 03)	See interchangeability: Refer to Key No. P171-27	組交換性は Key No.P171-27 参照	1	
	⇩ (2 005 1542 00) 2 005 1543 10 ⇩ (2 005 1543 00) 3 006 1502 04 ⇩ (3 006 1502 03)	SLEEVE, vacuum advancer pipe .....	スリーブ, バキューム アドバンサ パイプ .....	1	
	⇩ (2 005 1542 00) 2 005 1543 10 ⇩ (2 005 1543 00) 3 006 1502 04 ⇩ (3 006 1502 03)	See interchangeability: Refer to Key No. P171-27	組交換性は Key No.P171-27 参照	1	
	⇩ (2 005 1542 00) 2 005 1543 10 ⇩ (2 005 1543 00) 3 006 1502 04 ⇩ (3 006 1502 03)	NUT, sleeve .....	ナット, スリーブ .....	1	
	⇩ (2 005 1542 00) 2 005 1543 10 ⇩ (2 005 1543 00) 3 006 1502 04 ⇩ (3 006 1502 03)	See interchangeability: Refer to Key No. P171-27	組交換性は Key No.P171-27 参照	1	
	⇩ (2 005 1542 00) 2 005 1543 10 ⇩ (2 005 1543 00) 3 006 1502 04 ⇩ (3 006 1502 03)	PIPE, fuel .....	パイプ, フュエル .....	1	
	⇩ (2 005 1542 00) 2 005 1543 10 ⇩ (2 005 1543 00) 3 006 1502 04 ⇩ (3 006 1502 03)	See interchangeability: Refer to Key No. P132-17	組交換性は Key No.P132-17 参照	1	

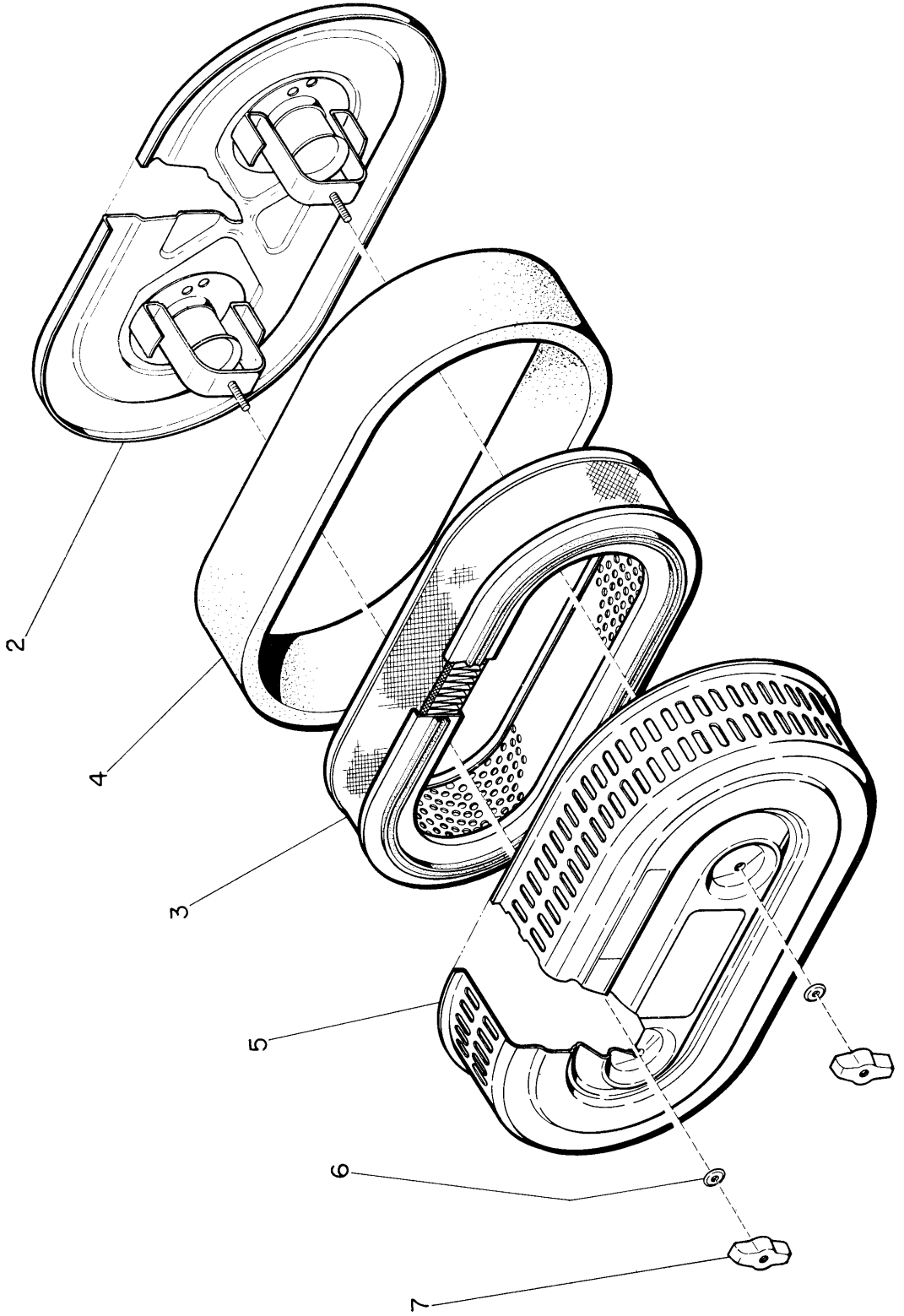
P13 INTAKE MANIFOLD & FUEL SYSTEM  
 インテイク マニホールド 及び フュエル システム

# P13 INTAKE MANIFOLD & FUEL SYSTEM

インテイク マニホールド 及び フェエル システム

Key No.	Part Number	Description	Q'ty	
			A	
P132-58	2 006 1522 10 <div style="margin-left: 20px;"> <span style="font-size: 2em;">▲</span> (2 006 1522 00)                 </div>	CLIP, fuel pipe ..... クリップ, フェエル パイプ ..... (Up to C#PD300-101004) ..... (車番PD300-101004まで) See interchangeability: Refer to 組互換性は Key No.P132-17 参照 Key No. P132-17	2	
P132-59	1 010 0610 02	BOLT ..... ボルト ..... See interchangeability: Refer to 組互換性は Key No.P132-17 参照 Key No. P132-17	4	
P132-60	1 280 0615 02	LOCKWASHER ..... ロックワッシャ ..... See interchangeability: Refer to 組互換性は Key No.P132-17 参照 Key No. P132-17	4	
P132-61	1 210 0604 02	NUT ..... ナット ..... See interchangeability: Refer to 組互換性は Key No.P132-17 参照 Key No. P132-17	2	
P132-62	2 006 1518 00	PROTECTOR, fuel pipe ..... プロテクタ, フェエル パイプ ..... See interchangeability: Refer to 組互換性は Key No.P132-17 参照 Key No. P132-17	2	

P133 Air Cleaner (PD300B)  
(Up to C# PD300-101004)



Group No.	Mark	Description		
	A	PD300B		
		PD300B		
P133				
Key No.	Part Number	Description	A	Q'ty

P133 Air Cleaner (PD300B) P133 エア クリーナ (PD300B)  
 (Up to C# PD300-101004) (車番PD300-101004まで)

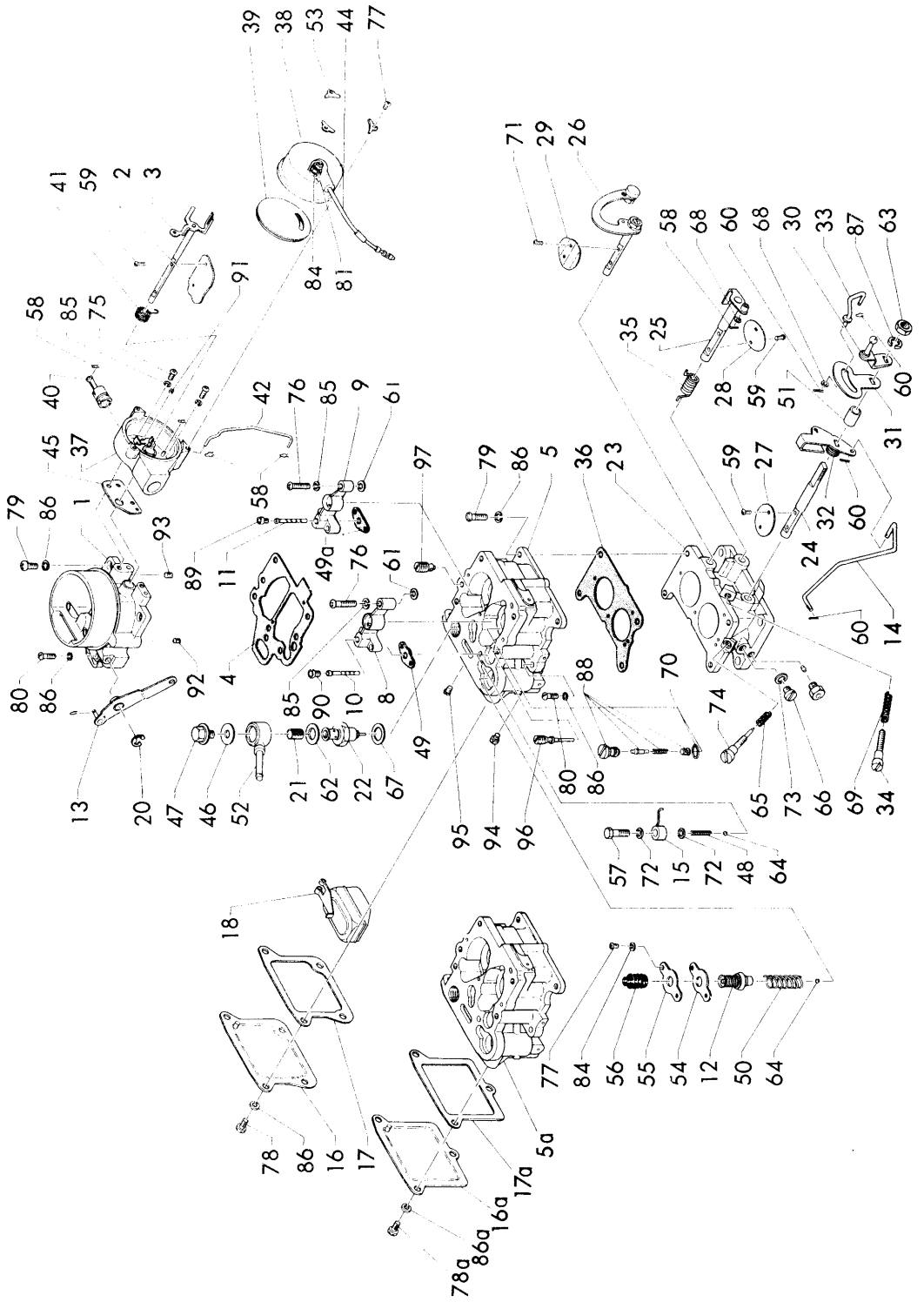
P132-13	6 401 2238 03	CLEANER ASSY., air (Up to C#PD300-101004)	クリーナ アセンブリ, エア (車番PD300-101004まで)	*
P133- 2	6 403 22112 0	BODY, air cleaner	ボディ, エア クリーナ	1
P133- 3	6 403 22118 0	ELEMENT, air cleaner	エレメント, エア クリーナ	1
P133- 4	6 403 22117 0	ELEMENT, air cleaner (polyurethane)	エレメント, エア クリーナ (ポリウレタン)	1
P133- 5	6 403 22111 0	COVER, air cleaner	カバー, エア クリーナ	1
P133- 6	6 403 22096 0	WASHER, air cleaner seal	ワッシャー, エア クリーナ シール	2
P133- 7	6 403 22119 0	NUT, air cleaner wing	ナット, エア クリーナ ウイング	2

PD100A .....1300, 1  
 PD100B .....1300, 2  
 PD100H .....1300, 3  
 PD100K .....1300S  
 PD300B .....1300Z

P13 INTAKE MANIFOLD & FUEL SYSTEM  
 インテイク マニホールド 及び フェエル システム

# P134 Carburetor

...4.2...



Group No.	Mark	Description
	A	PD100A, PD100B, PD100H PD100A, PD100B, PD100H
P134		

Key No.	Part Number	Description	Q'ty	
			A	
P131-14	6 401 6086 00 ↙ (6 401 6070 08) ↘	P134 Carburetor CARBURETOR ASSY. .... キャブレタ アセンブリ .....	*	
P134- 1	*6 402 6010 01	CHAMBER, choke .....	1	
P134- 2	6 403 60300 0	VALVE, choke .....	1	
P134- 3	*6 402 6011 01	SHAFT, choke valve .....	1	
P134- 4	6 403 60301 0	GASKET, choke chamber .....	1	
P134- 5	*6 403 60302 3	CHAMBER, float .....	1	
P134- 5a	6 403 60302 1	CHAMBER, float .....	1	
P134- 8	*6 403 60305 1	VENTURI, small, primary .....	1	
P134- 9	*6 403 60306 1	VENTURI, small, secondary .....	1	
P134-10	6 403 60307 0	TUBE, emulsion, primary .....	1	
P134-11	6 403 60308 0	TUBE, emulsion, secondary .....	1	
P134-12	6 402 6012 00	PISTON .....	1	
P134-13	6 402 6013 00	LEVER, pump .....	1	
P134-14	6 403 60309 0	ROD, connecting .....	1	
P134-15	*6 402 6014 01	INJECTOR, pump .....	1	
P134-16	6 403 60310 1	COVER, float chamber .....	1	
P134-16a	6 403 60310 0	COVER, float chamber .....	1	
P134-17	6 403 60345 0	GASKET, float chamber cover .....	1	

P134 Carburetor  
 CHAMBER, choke ..... チェンバ, チョーク .....  
 VALVE, choke ..... バルブ, チョーク .....  
 SHAFT, choke valve ..... シャフト, チョーク バルブ .....  
 GASKET, choke chamber ..... ガasket, チョーク チェンバ .....  
 CHAMBER, float ..... チェンバ, フロート .....  
 CHAMBER, float ..... チェンバ, フロート .....  
 VENTURI, small, primary ..... ベンチュリ, スモール, プライマリ .....  
 VENTURI, small, secondary ..... ベンチュリ, スモール, セカンダリ .....  
 TUBE, emulsion, primary ..... チューブ, エマルジョン, プライマリ .....  
 TUBE, emulsion, secondary ..... チューブ, エマルジョン, セカンダリ .....  
 PISTON ..... ピストン .....  
 LEVER, pump ..... レバー, ポンプ .....  
 ROD, connecting ..... ロッド, コネクティング .....  
 INJECTOR, pump ..... インジェクタ, ポンプ .....  
 COVER, float chamber ..... カバー, フロート チェンバ .....  
 COVER, float chamber ..... カバー, フロート チェンバ .....  
 GASKET, float chamber cover ..... ガasket, フロート チェンバ カバー .....

**P13 INTAKE MANIFOLD & FUEL SYSTEM**  
 インテイク マニホールド 及び フュエル システム  
 PD100A .....1300, デラックス  
 PD100B .....1300, デラックス  
 PD100H .....1300, スタンダード  
 PD100K .....1300, スタンダード  
 PD300B .....13007ーハ



# P13 INTAKE MANIFOLD & FUEL SYSTEM

マニホールド 及び フェユエル システム  
インテイク

Key No.	Part Number	Description	Q'ty	
			A	
P134-17a	6 403 60311 0	GASKET, float chamber cover	1	
P134-18	6 403 60312 0	FLOAT	1	
P134-20	6 403 61474 0	RING, retainer, pump lever	1	
P134-21	(6 403 60314 0)	SHAFT, pump lever	1	
P134-22	6 403 60315 0	FILTER	1	
P134-23	*6 402 6015 01	VALVE, needle	1	
P134-24	*6 403 60316 2	CHAMBER, throttle	1	
P134-25	*6 403 60317 1	SHAFT, throttle valve, primary	1	
P134-26	6 402 6016 00	SHAFT, throttle valve, secondary	1	
P134-27	6 402 6017 00	LEVER, counter	1	
P134-28	6 403 60318 0	VALVE, throttle, primary	1	
P134-29	6 403 60319 0	VALVE, throttle, secondary	1	
P134-30	6 403 60320 0	VALVE, auxiliary	1	
P134-31	6 402 6018 00	LEVER, throttle	1	
P134-32	6 403 60321 0	LEVER, connecting	1	
P134-33	6 403 60322 0	LEVER, adjust	1	
P134-34	6 403 60323 0	ROD, connecting	1	
P134-35	6 403 60324 0	SCREW, throttle adjust	1	
P134-36	6 403 60325 0	SPRING, throttle	1	
P134-37	*6 403 60326 1	GASKET, throttle chamber	1	
P134-38	6 402 6019 02	HOUSING, thermostat	1	
	6 402 6020 05	THERMOSTAT	1	
	(6 402 6020 04)	PLATE, insulator	1	
P134-39	6 403 60327 0	PISTON, vacuum	1	
P134-40	6 402 6021 01	SPRING, cam	1	
P134-41	6 403 60328 0	ROD, cam connecting	1	
P134-42	6 403 60329 0	WIRE, lead	1	
P134-43	6 402 6022 01	GASKET, thermostat housing	1	
P134-44	6 403 60331 0	GASKET	1	
P134-45	6 403 61156 0	SCREW, filter set	1	
P134-46	6 403 61157 0	SCREW, filter set	1	
P134-47	6 403 61157 0	SCREW, filter set	1	

P134-48	6 403 61149 0	SPRING, pump injector .....	スプリング, ポンプ	インジェクタ	1
P134-49	6 403 60342 0	GASKET, venturi holder .....	ガスケット, ベンチュリホルダ	ホルダ	2
P134-49a	6 403 60343 0	GASKET, venturi holder .....	ガスケット, ベンチュリホルダ	ホルダ	1
P134-50	6 403 60336 0	SPRING, piston return .....	スプリング, ピストンリターン		1
P134-51	6 403 60337 0	GUIDE, spring .....	ガイド, スプリング		1
P134-52	*6 403 61123 1	FITTING .....	フィッティング		1
P134-53	6 403 61235 0	LOCKWASHER .....	ロックワッシャ		3
P134-54	6 403 30339 0	GASKET, cylinder cover .....	ガスケット, シリンダカバー	カバー	1
P134-55	6 403 60340 0	COVER, cylinder .....	カバー, シリンダ		1
P134-56	6 403 60341 0	COVER, pump .....	カバー, ポンプ		1
P134-57	6 403 61164 0	SCREW, pump injector set .....	スクリュ, ポンプ	インジェクタ セット	1
P134-58	6 403 60148 0	PIN, stop .....	ピン, ストップ		3
P134-59	6 403 60147 0	SCREW .....	スクリュ		6
P134-60	6 403 61166 0	PIN, cotter .....	ピン, コッター		4
P134-61	6 403 61173 0	GASKET .....	ガスケット		2
P134-62	6 403 60019 0	GASKET .....	ガスケット		1
P134-63	6 403 60041 0	NUT .....	ナット		1
P134-64	6 403 61176 0	BALL .....	ボール		2
P134-65	6 403 61241 0	SPRING, throttle adjust screw .....	スプリング, スロットル	アジャスト スクリュ	1
P134-66	6 403 60351 0	PLUG, slow .....	プラグ, スロー		(1)
P134-67	6 403 60166 0	WASHER .....	ワッシャ		(1)
P134-68	6 403 61181 0	WASHER .....	ワッシャ		2
P134-69	6 403 61184 0	SPRING, throttle adjust screw .....	スプリング, スロットル	アジャスト スクリュ	1
P134-70	6 403 60355 0	WASHER .....	ワッシャ		1
P134-71	6 403 61249 0	SCREW .....	スクリュ		2
P134-72	6 403 60357 0	WASHER .....	ワッシャ		2
P134-73	6 403 60358 0	WASHER .....	ワッシャ		(1)
P134-74	6 403 60393 0	SCREW, idler adjust .....	スクリュ, アイドラ	アジャスト	1
	(6 403 61246 0)				
P134-75	6 403 60360 0	SCREW .....	スクリュ		2
P134-76	6 403 60359 0	SCREW .....	スクリュ		6
P134-77	6 403 60362 0	SCREW .....	スクリュ		5
P134-78	6 403 60363 1	SCREW .....	スクリュ		4
P134-78a	6 403 60363 0	SCREW .....	スクリュ		3

P13 INTAKE MANIFOLD & FUEL SYSTEM  
 インテイク マニホールド 及び フュエル システム

# P13 INTAKE MANIFOLD & FUEL SYSTEM

インテイク マニホールド 及び フェエル システム

Key No.	Part Number	Description	Q'ty
P134-79	6 403 60364 0	SCREW	6
P134-80	6 403 60365 0	SCREW	2
P134-81	6 403 60367 0	NUT	1
P134-84	6 403 60369 0	LOCKWASHER	9
P134-85	6 403 60158 0	LOCKWASHER	3
P134-86	6 403 60159 1	LOCKWASHER	12
P134-86a	6 403 60159 0	LOCKWASHER	11
P134-87	6 403 61178 0	LOCKWASHER	1
P134-88	6 403 60373 0	VALVE, power, #55	1
P134-89	6 403 60374 0	BLEED, air main, #120	1
P134-90	6 403 60375 0	BLEED, air main, #100	1
P134-91	6 403 60376 0	JET, air passage, #50	1
P134-92	6 403 60377 0	BLEED, air slow, #240	1
P134-93	6 403 60378 0	BLEED, air slow, #130	1
P134-94	6 403 60388 0	JET, main, #102	1
		Interchangeable only in set with following numbers	
	↕	6 403 60391 0 JET	1
		6 403 60390 0 JET	1
		(Component of 6 401 6070 07)	
P134-95	(6 403 60379 0) 6 403 60391 0	JET, main, #150 See interchangeability: Refer to Key No. P134-94	1
	↕	(Component of 6 401 6070 07)	
P134-96	(6 403 60380 0) 6 403 60381 0	JET, slow, #50	1
P134-97	6 403 60390 0	JET, slow, #140	1
	↕	See interchangeability: Refer to Key No. P134-94	
	(6 403 60382 0)	(Component of 6 401 6070 07)	

下記部品と組で互換性あり

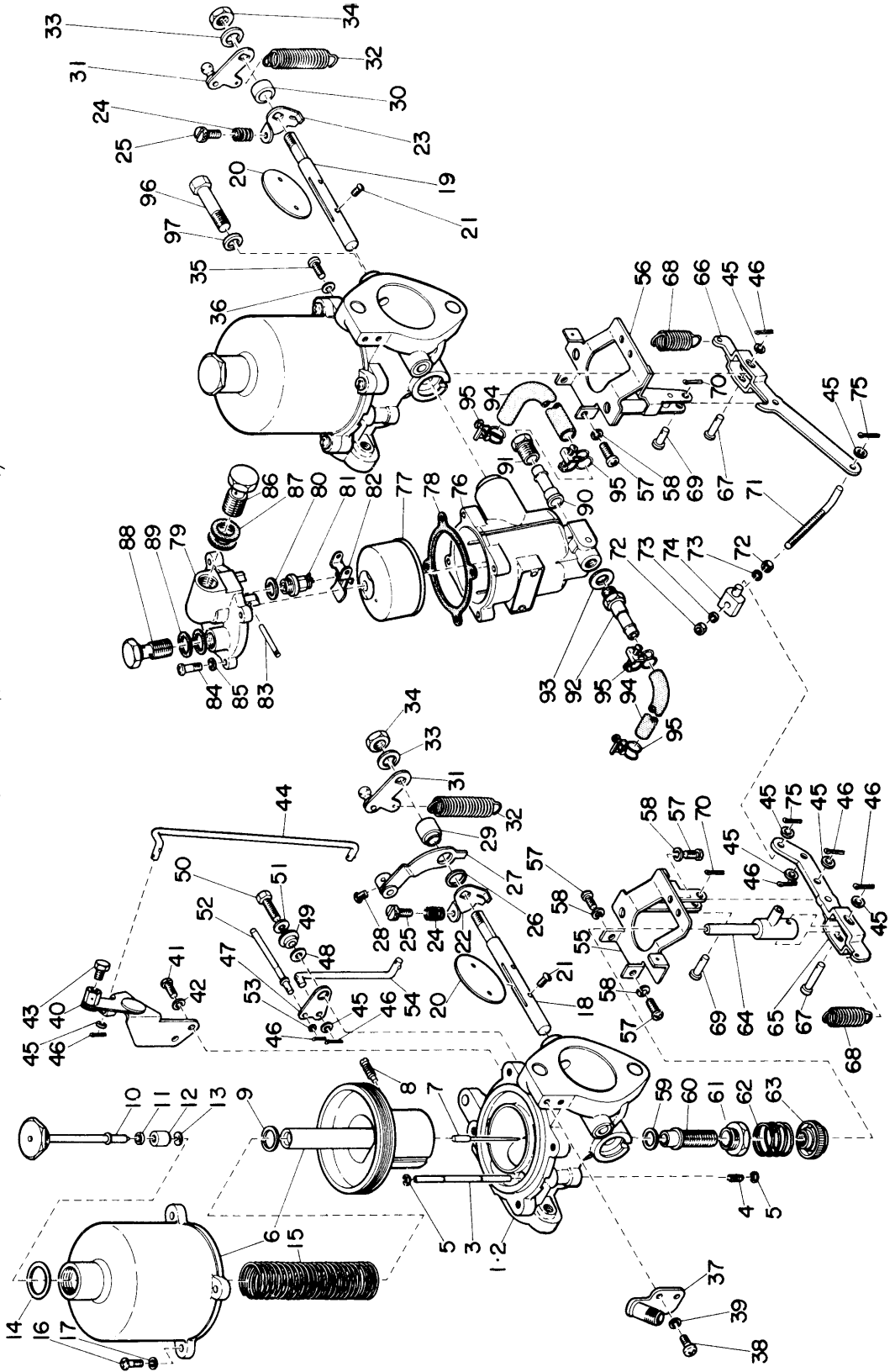
組互換性は Key No.P134-94 参照

組互換性は Key No.P134-94 参照

( 6 401 6070 07 の内容部品 )

( 6 401 6070 07 の内容部品 )

P135 Carburetor (PD300B)  
(Up to C# PD300-101004)



Group No.	Mark	Description	Q'ty		
	A	PD300B	A		
P135		PD300B			
		PD300B			
		PD300B			
		PD300B			
Key No.	Part Number	Description	A		Q'ty
		P135 Carburetor (PD300B) (Up to C# PD300-100847)			
		P135 キャブレタ (PD300B) ( 車番 PD300-100847 まで )			
P132-17	6 401 6080 02	CARBURETOR ASSY., air			
P135- 1	6 403 61376 0	. CHAMBER, throttle, front			
P135- 2	6 403 61377 0	. CHAMBER, throttle, rear			
P135- 3	6 403 61408 0	. PISTON			
P135- 4	6 403 61396 0	. SPRING			
P135- 5	6 403 61430 0	. RING, retainer			
P135- 6	*6 403 61392 1	. CHAMBER, suction			
P135- 7	6 403 61393 0	. JET, needle			
P135- 8	6 403 61407 0	. SCREW, needle jet set			
P135- 9	6 403 61438 0	. GASKET (nylon)			
P135-10	*6 403 61397 2	. NUT, oil cap			
P135-11	6 403 61398 0	. WASHER			
P135-12	6 403 61409 0	. PLUNGER			
P135-13	6 403 61431 0	. RING, retainer			
P135-14	6 403 61432 0	. GASKET			
P135-15	6 403 61395 0	. SPRING, suction chamber			
P135-16	6 403 61441 0	. SCREW			
P135-17	6 403 60158 0	. LOCKWASHER			
P135-18	6 403 61411 0	. SHAFT, throttle valve, front			
P135-19	6 403 61414 0	. SHAFT, throttle valve, rear			
P135-20	6 403 61399 0	. VALVE, throttle			
		キャブレタ アセンブリ, エア			
		チェンバ, スロットル, フロント			
		チェンバ, スロットル, リヤ			
		ピストン			
		スプリング			
		リング, リテイナ			
		チェンバ, サクシヨン			
		ジェット, ニードル			
		スクリュ, ニードル ジェット セット			
		ガスケット (ナイロン)			
		ナット, オイル キャップ			
		ワッシャ			
		プランジャ			
		リング, リテイナ			
		ガスケット			
		スプリング, サクシヨン チェンバ			
		スクリュ			
		ロックワッシャ			
		シャフト, スロットルバルブ, フロント			
		シャフト, スロットルバルブ, リヤ			
		バルブ, スロットル			

PDI00A ..... |300... |テラックス  
 PDI00B ..... |300... |テラックス  
 PDI00H ..... |300... |スタンダード  
 PDI00K ..... |3003  
 PD300B ..... |3007 ー へ

**P13 INTAKE MANIFOLD & FUEL SYSTEM**  
 インテイク マニホールド 及び フェユエル システム

# P13 INTAKE MANIFOLD & FUEL SYSTEM

インテイク マニホールド 及び フェユエル システム

Key No.	Part Number	Description	Q'ty	
			A	
P135-21	6 403 61427 0	SCREW .....	4	
P135-22	6 403 61380 0	PLATE, throttle adjust, front .....	1	
P135-23	6 403 61381 0	PLATE, throttle adjust, rear .....	1	
P135-24	6 403 61435 0	SPRING, throttle adjust screw .....	2	
P135-25	6 403 61434 0	SCREW, throttle adjust .....	2	
P135-26	6 403 60042 0	WASHER .....	1	
P135-27	6 403 61379 0	LEVER, first idler .....	1	
P135-28	6 403 61443 0	SCREW .....	1	
P135-29	6 403 61412 0	COLLAR, throttle lever, front .....	1	
P135-30	6 403 61415 0	COLLAR, throttle lever, rear .....	1	
P135-31	6 403 61378 0	LEVER, throttle .....	2	
P135-32	6 403 61423 0	SPRING, throttle lever .....	2	
P135-33	6 403 61178 0	LOCKWASHER .....	2	
P135-34	6 403 60041 0	NUT .....	2	
P135-35	6 403 61442 0	SCREW .....	1	
P135-36	6 403 61173 0	GASKET .....	1	
P135-37	*6 403 61386 1	GUIDE, wire .....	1	
P135-38	*6 403 61442 1	SCREW .....	2	
P135-39	6 403 60158 0	LOCKWASHER .....	2	
P135-40	6 403 61382 0	LEVER, starter .....	1	
P135-41	6 403 61442 0	SCREW .....	2	
P135-42	6 403 60158 0	LOCKWASHER .....	2	
P135-43	6 403 60198 0	BOLT .....	1	
P135-44	*6 403 61391 1	ROD, connecting .....	1	
P135-45	6 403 61446 0	WASHER, plain .....	10	
P135-46	6 403 60148 0	PIN, cotter .....	7	
P135-47	6 403 61383 0	LEVER, connecting .....	1	
P135-48	6 403 61447 0	WASHER .....	1	
P135-49	6 403 61426 0	SLEEVE .....	1	
P135-50	6 403 61440 0	BOLT .....	1	
P135-51	6 403 60158 0	LOCKWASHER .....	1	
P135-52	6 403 61424 0	ROD, connecting .....	1	
P135-53	6 403 61445 0	WASHER, plain .....	1	

P135-54	6 403 61389 0	ROD, connecting .....	ロッド, コネクティング	1
P135-55	6 403 61387 0	BRACKET, front .....	ブラケット, フロント	1
P135-56	6 403 61388 0	BRACKET, rear .....	ブラケット, リヤ	1
P135-57	6 403 61442 0	SCREW .....	スクリュ	6
P135-58	6 403 60158 0	LOCKWASHER .....	ロックワッシャ	6
P135-59	6 403 61436 0	WASHER .....	ワッシャ	2
P135-60	6 403 61400 0	SLEEVE, nozzle .....	スリーブ, ノズル	2
P135-61	6 403 61401 0	NUT, nozzle sleeve set .....	ナット, ノズル スリーブ セット	2
P135-62	6 403 61406 0	SPRING, idler adjust .....	スプリング, アイドラ アジャスト	2
P135-63	6 403 61410 0	NUT, idler adjust .....	ナット, アイドラ アジャスト	2
P135-64	6 403 61417 0	NOZZLE .....	ノズル	2
P135-65	6 403 61385 0	LEVER, starter, front .....	レバー, スタータ, フロント	1
P135-66	6 403 61384 0	LEVER, starter, rear .....	レバー, スタータ, リヤ	1
P135-67	6 403 61416 0	PIN .....	ピン	2
P135-68	6 403 61453 0	SPRING, starter lever return .....	スプリング, スタータ レバー リターン	2
	(6 403 61422 0)			
P135-69	6 403 61413 0	PIN .....	ピン	2
P135-70	6 403 61448 0	PIN, cotter .....	ピン, コッタ	2
P135-71	6 403 61390 0	ROD, connecting .....	ロッド, コネクティング	1
P135-72	6 403 61444 0	NUT .....	ナット	2
P135-73	6 403 60369 0	LOCKWASHER .....	ロックワッシャ	2
P135-74	6 403 61425 0	ROD, connecting .....	ロッド, コネクティング	1
P135-75	6 403 61448 0	PIN, cotter .....	ピン, コッタ	2
P135-76	6 403 61374 0	CHAMBER, float .....	チェンバ, フロート	1
P135-77	6 403 61428 0	FLOAT .....	フロート	1
P135-78	6 403 61402 0	GASKET, float chamber .....	ガスケット, フロート チェンバ	1
P135-79	6 403 61394 0	COVER, float chamber .....	カバー, フロート チェンバ	1
P135-80	6 403 61437 0	WASHER .....	ワッシャ	1
P135-81	6 403 61433 0	VALVE, needle .....	バルブ, ニードル	1
P135-82	6 403 61403 0	LEVER, float .....	レバー, フロート	1
P135-83	6 403 61404 0	PIN, float lever .....	ピン, フロート レバー	1
P135-84	6 403 61441 0	SCREW .....	スクリュ	4
P135-85	6 403 60158 0	LOCKWASHER .....	ロックワッシャ	4
P135-86	6 403 61375 0	BOLT, pipe joint .....	ボルト, パイプ ジョイント	1

## P13 INTAKE MANIFOLD & FUEL SYSTEM

インテイク

マニホールド

及び フェユエル

システム

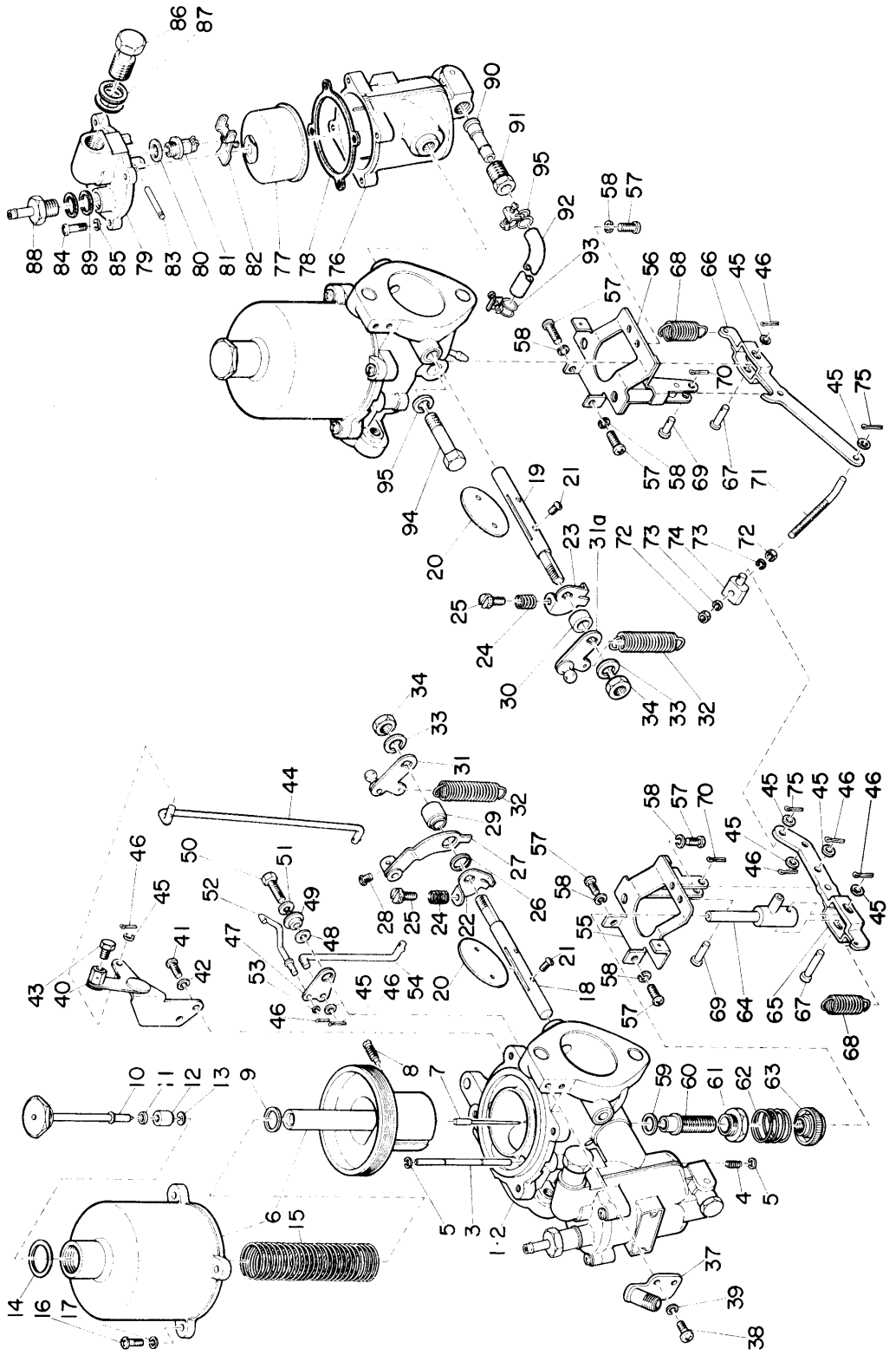
# P13 INTAKE MANIFOLD & FUEL SYSTEM

インテイク マニホールド 及び フェエル システム

Key No.	Part Number	Description	A	Q'ty
P135-87	6 403 60019 0	. GASKET, joint bolt .....	2	
P135-88	6 403 61405 0	. BOLT, pipe joint .....	1	
P135-89	6 403 61429 0	. GASKET .....	2	
P135-90	6 403 61419 0	. SLEEVE .....	1	
P135-91	6 403 61421 0	. NUT, sleeve .....	1	
P135-92	6 403 61450 0	. CONNECTOR, fuel pipe .....	1	
P135-93	6 403 61451 0	. GASKET .....	1	
P135-94	6 403 61418 0	. PIPE, fuel .....	2	
P135-95	6 403 61420 0	. CLAMP, fuel pipe .....	4	
P135-96	6 403 61439 0	. BOLT .....	1	
P135-97	6 403 61178 0	. LOCKWASHER .....	1	
		ガスケット, ジョイント ボルト .....		
		ボルト, パイプ ジョイント .....		
		ガスケット .....		
		スリーブ .....		
		ナット, スリーブ .....		
		コネクタ, フェエル パイプ .....		
		ガスケット .....		
		パイプ, フェエル .....		
		クランプ, フェエル パイプ .....		
		ボルト .....		
		ロックワッシャ .....		



# P136 Carburetor



Group No.	Mark	Description
	A	PD100K, PD300B
		PD100K, PD300B
P136		

Key No.	Part Number	Description	Q'ty	
			A	
		P136 Carburetor		
P132-17	6 401 6083 01	CARBURETOR ASSY.	*	
	(6 401 6082 00)	(Up to C#PD300-101004)		
P136- 1	6 403 61376 1	CHAMBER, throttle, front	1	
P136- 2	6 403 61456 0	CHAMBER, throttle, rear	1	
P136- 3	6 403 61408 0	PISTON	2	
P136- 4	6 403 61390 0	SPRING	2	
P136- 5	6 403 61430 0	RING, retainer	4	
P136- 6	6 403 61392 1	CHAMBER, suction, front	1	
	6 403 61449 1	CHAMBER, suction, rear	1	
P136- 7	6 403 61492 0	JET, needle	2	
	(6 403 61454 0)	(Component of 6 401 6082 00)		
P136- 8	6 403 61407 0	SCREW, needle jet	2	
P136- 9	6 403 61438 0	GASKET (nylon)	2	
P136-10	6 403 61397 2	NUT, oil cap	2	
P136-11	6 403 61398 0	WASHER	2	
P136-12	6 403 61409 0	PLUNGER	2	
P136-13	6 403 61431 0	RING, retainer	2	
P136-14	6 403 61432 0	GASKET	2	
P136-15	6 403 61395 0	SPRING, suction chamber	2	
		P136 キャブレタ		
		キャブレタ アセンブリ	*	
		(車番PD300-101004まで)		
		チェンバ, スロットル, フロント	1	
		チェンバ, スロットル, リヤ	1	
		ピストン	2	
		スプリング	2	
		リング, リテイナ	4	
		チェンバ, サクシヨン, フロント	1	
		チェンバ, サクシヨン, リヤ	1	
		ジェット, ニードル	2	
		( 6 401 6082 00 の内容部品 )		
		スクリュ, ニードル ジェット	2	
		ガスケット (ナイロン)	2	
		ナット, オイル キャップ	2	
		ワッシャ	2	
		プランジャ	2	
		リング, リテイナ	2	
		ガスケット	2	
		スプリング, サクシヨン チェンバ	2	

# P13 INTAKE MANIFOLD & FUEL SYSTEM

マニホールド 及び フェエル システム

Key No.	Part Number	Description	Q'ty	
			A	
P136-16	6 403 61441 0	BOLT, suction chamber setting		
P136-17	6 403 60158 0	LOCKWASHER	8	
P136-18	6 403 61411 0	SHAFT, throttle valve, front	8	
P136-19	6 403 61414 0	SHAFT, throttle valve, rear	1	
P136-20	6 403 61399 0	VALVE, throttle	1	
P136-21	6 403 61427 0	SCREW	2	
P136-22	6 403 61380 0	PLATE, throttle adjust, front	4	
P136-23	6 403 61381 0	PLATE, throttle adjust, rear	1	
P136-24	6 403 61435 0	SPRING, throttle adjust screw	1	
P136-25	6 403 61434 0	SCREW, throttle adjust	2	
P136-26	6 403 60042 0	WASHER	2	
P136-27	6 403 61493 0	LEVER, first idler	1	
		レバー, ファースト アイドラ	1	
	(6 403 61379 0)	(Component of 6 401 6082 00)		
P136-28	(6 403 61443 0)	SCREW, connecting rod setting	(1)	
		(車番PD300-101004まで)		
P136-29	6 403 61412 0	COLLAR, throttle lever, front	1	
P136-30	6 403 61415 0	COLLAR, throttle lever, rear	1	
P136-31	6 403 61378 0	LEVER, throttle, front	1	
P136-31a	6 403 61488 0	LEVER, throttle, rear	1	
P136-32	6 403 61423 0	SPRING, throttle lever	2	
P136-33	6 403 61178 0	LOCKWASHER	2	
P136-34	6 403 60041 0	NUT	2	
P136-37	6 403 61499 0	GUIDE, wire	2	
		ガイド, ワイヤ	1	
	(6 403 61386 1)	(Component of 6 401 6082 00)		
P136-38	6 403 61442 1	SCREW, wire guide setting	2	
P136-39	6 403 60158 0	LOCKWASHER	2	
P136-40	6 403 61494 0	LEVER, starter	1	
		レバー, スターター		
	(6 403 61382 0)	(Component of 6 401 6082 00)		
P136-41	6 403 61442 1	SCREW, starter lever setting	2	
P136-42	6 403 60158 0	LOCKWASHER	2	
		ロックワッシャ		

P136-43	6 403 60198 0	BOLT	ボルト	1	
P136-44	6 403 61496 0	ROD, connecting	ロッド, コネクティング	1	
P136-45	(6 403 61391 1)	(Component of 6 401 6082 00)	(6 401 6082 00 の内容部品)	8	
P136-46	6 403 61446 0	WASHER, plain	ワッシャ, プレイン	7	
P136-47	6 403 60148 0	PIN, cotter	ピン, コッター	1	
	6 403 61495 0	LEVER, connecting	レバー, コネクティング		
P136-48	(6 403 61383 0)	(Component of 6 401 6082 00)	(6 401 6082 00 の内容部品)	1	
P136-49	6 403 61447 0	WASHER	ワッシャ	1	
P136-50	6 403 61426 0	SLEEVE	スリーブ	1	
P136-51	6 403 61440 0	BOLT	ボルト	1	
P136-52	6 403 60158 0	LOCKWASHER	ロックワッシャ	1	
	6 403 61497 0	ROD, connecting	ロッド, コネクティング	1	
P136-53	(6 403 61424 0)	(Component of 6 401 6082 00)	(6 401 6082 00 の内容部品)	1	
P136-54	6 403 61445 0	WASHER, plain	ワッシャ, プレイン	1	
P136-55	6 403 61389 0	ROD, connecting	ロッド, コネクティング	1	
P136-56	6 403 61387 0	BRACKET, front	ブラケット, フロント	1	
P136-57	6 403 61388 0	BRACKET, rear	ブラケット, リヤ	6	
P136-58	6 403 61442 1	SCREW, bracket setting	スクリュ, ブラケット セットイング	6	
P136-59	6 403 60158 0	LOCKWASHER	ロックワッシャ	2	
P136-60	6 403 61436 0	WASHER	ワッシャ	2	
P136-61	6 403 61400 0	SLEEVE, nozzle	スリーブ, ノズル	2	
P136-62	6 403 61401 0	NUT, nozzle sleeve set	ナット, ノズル スリーブ セット	2	
P136-63	6 403 61406 0	SPRING, idler adjust nut	スプリング, アイドラ アジャスト ナット	2	
P136-64	6 403 61410 0	NUT, idler adjust	ナット, アイドラ アジャスト	2	
P136-65	6 403 61417 0	NOZZLE	ノズル	1	
P136-66	6 403 61385 0	LEVER, starter, front	レバー, スタータ, フロント	1	
P136-67	6 403 61384 0	LEVER, starter, rear	レバー, スタータ, リヤ	2	
P136-68	6 403 61416 0	PIN	ピン	2	
P136-69	6 403 61453 0	SPRING, starter lever return	スプリング, スタータ レバー リターン	2	
P136-70	6 403 61413 0	PIN	ピン	2	
P136-71	6 403 61448 0	PIN, cotter	ピン, コッター	2	
	6 403 61390 0	ROD, connecting	ロッド, コネクティング	1	

## P13 INTAKE MANIFOLD & FUEL SYSTEM

インテイク

マニホールド

及び フェユエル

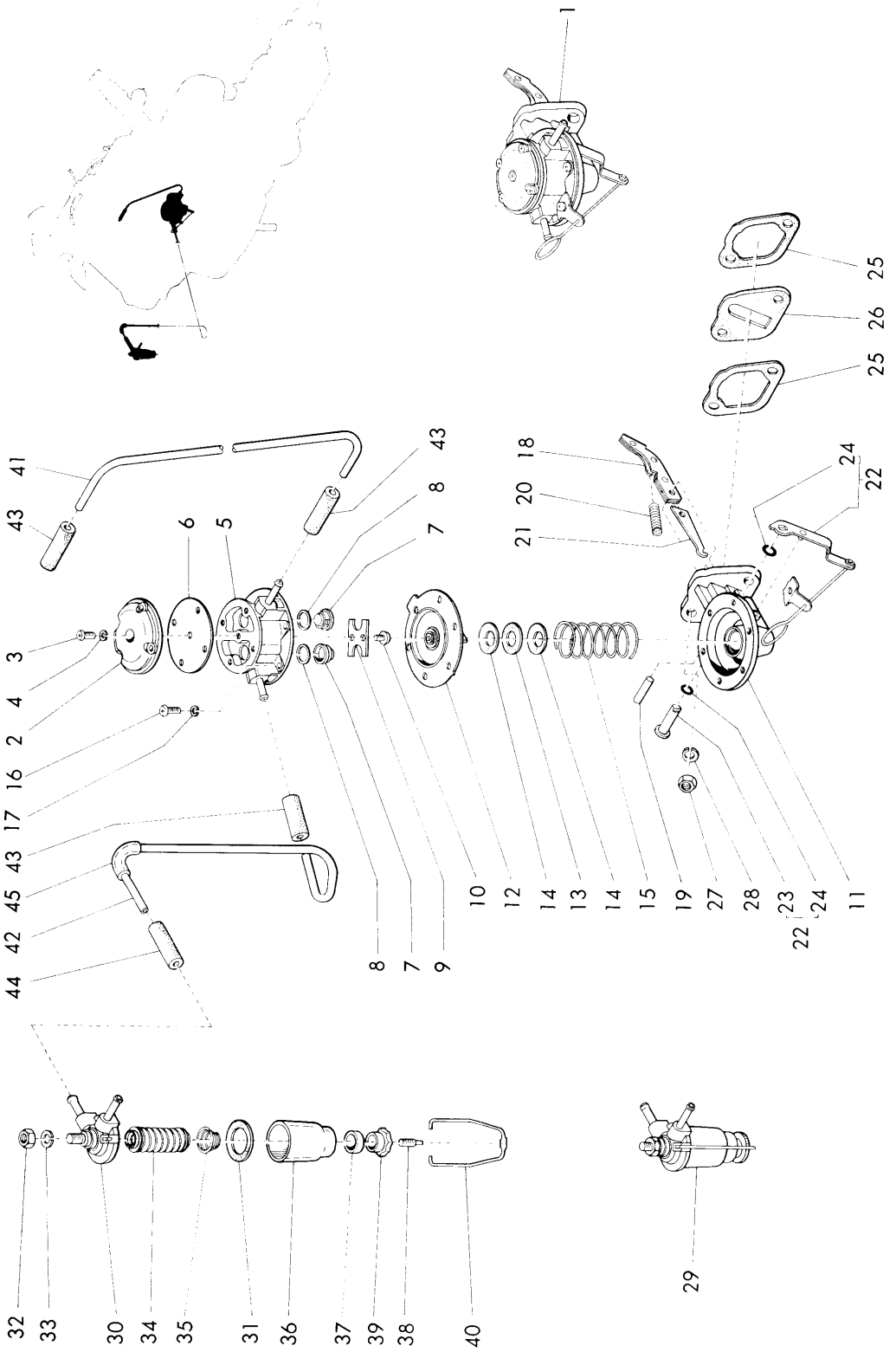
システム

# P13 INTAKE MANIFOLD & FUEL SYSTEM

インテイク マニホールド 及び フェエール システム

Key No.	Part Number	Description	Q'ty	
			A	
P136-72	6 403 61444 0	. NUT, connecting rod adjust .....		
P136-73	6 403 60369 0	. LOCKWASHER .....	2	
P136-74	6 403 61425 0	. PIECE, connecting .....	2	
P136-75	6 403 61448 0	. PIN, cotter .....	1	
P136-76	6 403 61490 0	. CHAMBER, float, front .....	2	
	6 403 61491 0	. CHAMBER, float, rear .....	1	
	6 403 61428 0	. FLOAT .....	1	
P136-77	6 403 61428 0	. GASKET, float chamber .....	2	
P136-78	6 403 61402 0	. COVER, float chamber .....	2	
P136-79	6 403 61394 0	. WASHER .....	2	
P136-80	6 403 61437 0	. VALVE, needle .....	2	
P136-81	6 403 61433 0	. LEVER, float .....	2	
P136-82	6 403 61403 0	. PIN, float lever .....	2	
P136-83	6 403 61404 0	. SCREW, float chamber cover setting .....	2	
P136-84	6 403 61441 0	. LOCKWASHER .....	8	
P136-85	6 403 60158 0	. BOLT, pipe joint .....	8	
P136-86	6 403 61375 0	. GASKET, joint bolt .....	2	
P136-87	6 403 60019 0	. PIPE, overflow .....	4	
P136-88	6 403 61498 0	. (Component of 6 401 6082 00) .....	2	
	(6 403 61405 0)	. GASKET, overflow pipe .....		
P136-89	6 403 61429 0	(Q'ty up to C#PD300-101004) .....	2	
		. SLEEVE .....	(+)	
P136-90	6 403 61419 0	. NUT, sleeve .....	2	
P136-91	6 403 61421 0	. PIPE, fuel (rubber) .....	2	
P136-92	6 403 61418 0	. CLAMP, fuel pipe .....	2	
P136-93	6 403 61420 0	. BOLT .....	4	
P136-94	6 403 61439 0	. LOCKWASHER .....	2	
P136-95	6 403 61178 0	. LOCKWASHER .....	2	

# P137 Fuel Pump, Fuel Filter & Fuel Piping



Group No.	Mark	Description	Q'ty	
	A	PD100A, PD100B, PD100H	A	
		PD100A, PD100B, PD100H		
P137				
Key No.	Part Number	Description	A	
	P137	Fuel Pump, Fuel Filter & Fuel Piping FUEL PUMP		
	P137	フュエル ポンプ, フュエル フィルタ 及び フュエル パイピング フュエル ポンプ		
P137- 1	6 401 6120 01	PUMP ASSY., fuel	1	
P137- 2	6 403 61054 1	COVER, fuel pump	1	
P137- 3	6 403 61263 0	SCREW, fuel pump cover	5	
P137- 4	6 403 61058 0	WASHER, spring	5	
P137- 5	6 402 61112 00	BODY, upper, fuel pump	1	
P137- 6	6 403 61261 0	DIAPHRAGM, fuel pump pulsator	1	
P137- 7	6 402 6103 00	VALVE	2	
P137- 8	6 403 61063 0	GASKET, fuel pump valve	2	
P137- 9	6 403 61064 0	PLATE, valve retainer	1	
P137-10	6 403 61269 0	SCREW	2	
P137-11	6 403 61262 1	BODY, lower, fuel pump	1	
P137-12	6 402 6109 01	DIAPHRAGM, fuel pump	1	
P137-13	6 403 61265 0	SEAL, oil	1	
P137-14	6 403 61264 1	RETAINER, oil seal	2	
P137-15	6 403 61267 1	SPRING, diaphragm	1	
P137-16	6 403 61263 0	SCREW	6	
P137-17	6 403 61058 0	LOCKWASHER	6	
P137-18	6 402 6110 00	ARM, rocker	1	
P137-19	6 403 61061 0	PIN, rocker arm	1	
P137-20	6 403 61266 0	SPRING, rocker arm	1	

PD100A .....1300, , テラックス  
 PD100B .....1300, , テラックス  
 PD100H .....1300, , スタンダード  
 PD100K .....1300S  
 PD300B .....13007 - へ

**P13 INTAKE MANIFOLD & FUEL SYSTEM**  
 インテイク マニホールド 及び フュエル システム

# P13 INTAKE MANIFOLD & FUEL SYSTEM

インテイク マニホールド 及び フュエル システム

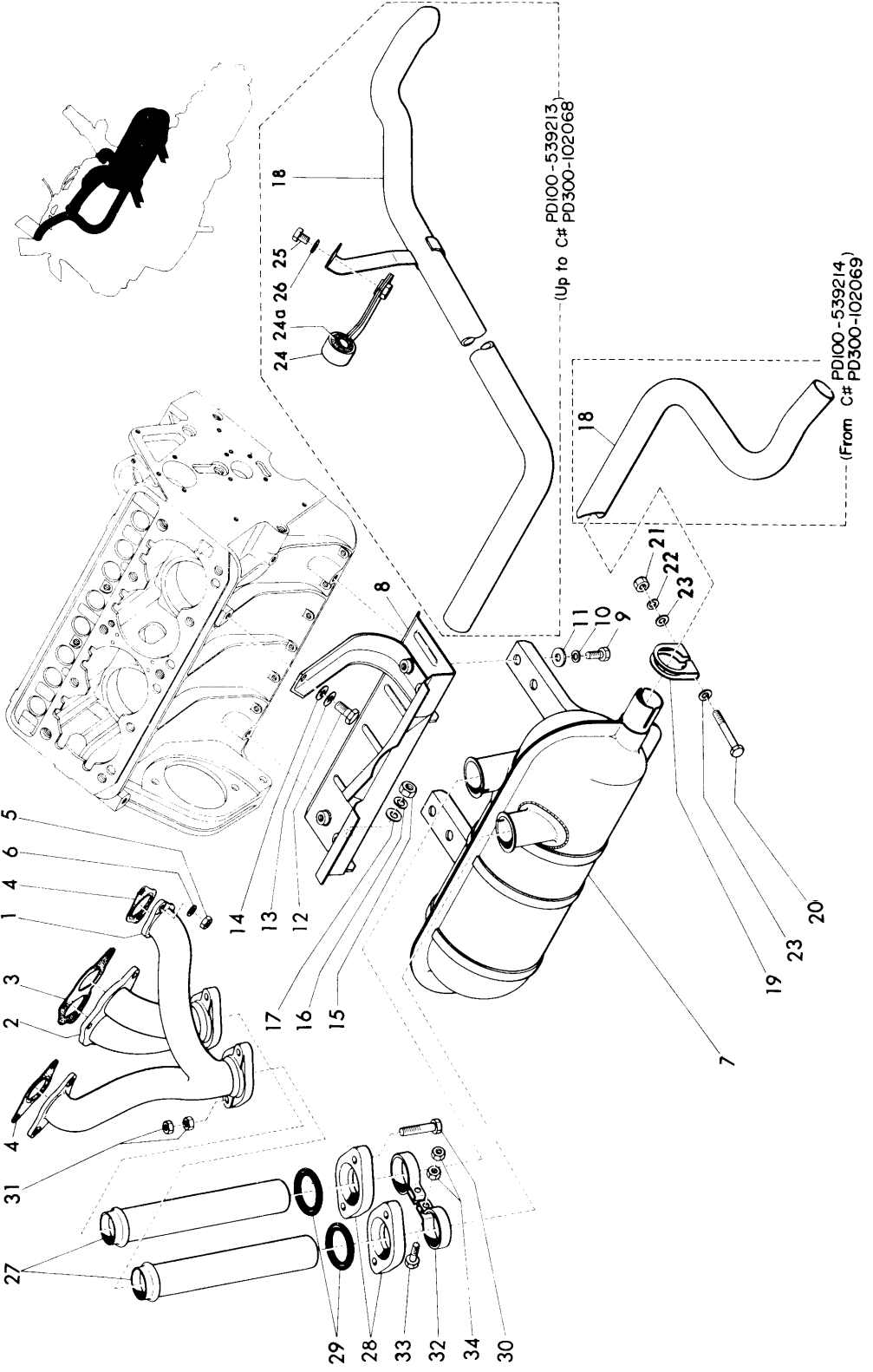
Key No.	Part Number	Description	Q'ty	
			A	
P137-21	6 403 61268 1	. LINK, rocker arm	1	
P137-22	6 402 6111 01	. LEVER ASSY., hand	1	
P137-23	6 403 61068 0	. . CAM, hand lever	1	
P137-24	6 403 61069 0	. . GASKET, hand lever	2	
P137-25	2 005 1501 00	GASKET, fuel pump flange	2	
P137-26	2 005 1502 01	PAD, fuel pump	1	
P137-27	2 807 1504 00	NUT	2	
P137-28	1 280 0820 00	LOCKWASHER	2	
FUEL FILTER				
P137-29	6 401 2005 02	FILTER ASSY., fuel	1	
P137-30	(6 401 2005 01)			
P137-31	*6 402 2000 12	. COVER, fuel filter	1	
P137-32	*6 403 2000 0	. GASKET, fuel filter	1	
P137-33	*6 403 2001 2	. NUT	1	
P137-34	6 403 2001 1	. LOCKWASHER	1	
P137-35	6 402 2000 22	. ELEMENT, fuel filter	1	
P137-36	(6 402 2000 21)	(Component of 6 401 2005 01)		
P137-37	(6 403 2000 9 1)	. SPRING, element set	(1)	
P137-38	6 403 2000 2 1	. BOWL, fuel filter	1	
P137-39	(6 403 2000 2 0)	(Component of 6 401 2005 01)		
P137-40	(6 403 2000 5 0)	. SEAT, bowl bail	1	
P137-41	*6 403 2000 6 1	(Component of 6 401 2005 01)		
P137-42	6 403 2001 2 0	. SCREW, set, bowl bail	1	
P137-43	(6 403 2000 7 0)	. NUT, bowl bail	1	
P137-44	6 403 2000 4 0	. BAIL, fuel filter bowl	1	



	FUEL PIPING	燃油系配管			
P137-41	2 005 1535 20 ↳	PIPE, fuel, fuel pump to carburetor ...	パイプ, フュエル, フュエル ポンプ→キャブレタ	1	
P137-42	(*2 005 1535 12)	PIPE, fuel, fuel filter to pump .....	パイプ, フュエル, フュエル フィルタ→ポンプ	1	
P137-43	*2 005 1536 11 *2 005 1537 01 ↳	HOSE, pipe connecting .....	ホース, パイプ コネクティング	3	
P137-44	(2 806 1535 01) 2 004 2027 02 ↳	HOSE, pipe connecting .....	ホース, パイプ コネクティング	1	
P137-45	(2 003 2018 00) 2 802 1509 00	PROTECTOR, fuel pipe .....	プロテクタ, フュエル パイプ	1	

P13 INTAKE MANIFOLD & FUEL SYSTEM  
インテイク マニホールド 及び フュエル システム

# P141 Exhaust Manifold & Exhaust System



Key No.	Part Number	Description	Q'ty		
P141-1	*2 005 1301 21 ↕ (2005 1301 03)	P141 Exhaust Manifold & Exhaust System EXHAUST MANIFOLD	P141 エグゾースト マニホールド 及び エグゾースト システム エグゾースト マニホールド	1	
P141-2	2 005 1302 01	MANIFOLD, exhaust	マニホールド, エグゾースト	1	
P141-3	2 005 1303 02	See interchangeability: Refer to Key No. P121-1	組交換性は Key No. P121-1 参照	1	
P141-4	2 005 1304 20 ↕	MANIFOLD, exhaust GASKET, exhaust manifold GASKET, exhaust manifold	マニホールド, エグゾースト ガスケット, エグゾースト マニホールド ガスケット, エグゾースト マニホールド	1 1 2	
P141-5	(2 005 1304 11) 2 802 1374 00	See interchangeability: Refer to Key No. P121-1	組交換性は Key No. P121-1 参照	7	
P141-6	1 260 0814 00	NUT WASHER, plain	ナット ワッシャ, プレイン	7 7	
P141-7	3 002 2401 08 ↕	EXHAUST MUFFLER MUFFLER, exhaust Interchangeable only in set with following numbers	エグゾースト マフラー マフラー, エグゾースト 下記部品と組で交換性あり	1	
P141-8	(3 002 2401 06)	2 002 2460 00 PIPE	2 002 2460 00 ハイブ	1	
P141-9	3 002 2404 01	2 002 4009 40 SHIELD	2 002 4009 40 シールド	1	
P141-10	1 131 0820 03	2 005 1129 50 BOLT	2 005 1129 50 ボルト	1	
P141-11	1 280 0820 00	1 262 1027 03 WASHER	1 262 1027 03 ワッシャ	1	
P141-11	2 002 2435 00	(Up to C#PD100-539213) (Up to C#PD300-102068) BRACKET, exhaust muffler BOLT LOCKWASHER WASHER, plain	(車番 PD100-539213 まで) (車番 PD300-102068 まで) ブラケット, エグゾースト マフラー ボルト ロックワッシャ ワッシャ, プレイン	1 4 4 4	

P14 EXHAUST MANIFOLD & EXHAUST SYSTEM  
エグゾースト マニホールド 及び エグゾースト システム

# P14 EXHAUST MANIFOLD & EXHAUST SYSTEM

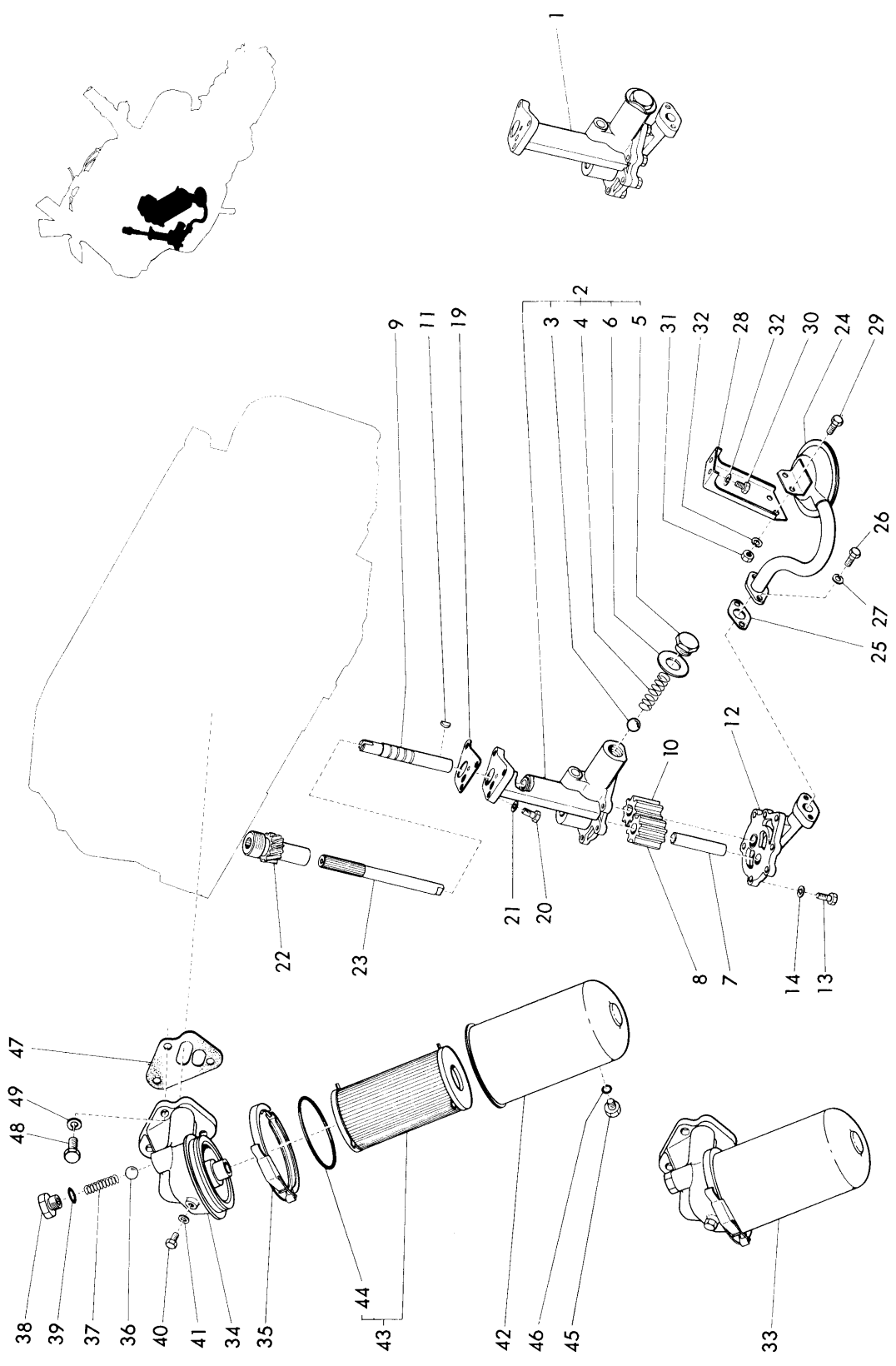
エグゾースト マニホールド 及び エグゾースト システム

Key No.	Part Number	Description	Q'ty
P141-12	1 131 1020 03	BOLT .....	3
P141-13	1 280 1025 00	LOCKWASHER .....	3
P141-14	2 002 2435 00	WASHER, plain .....	3
P141-15	1 201 1008 02	NUT .....	1
P141-16	1 280 1025 00	LOCKWASHER .....	1
P141-17	2 002 2435 00	WASHER, plain .....	1
EXHAUST PIPE & CLAMPS      エグゾースト パイプ 及び クランプ			
P141-18	2 002 2460 00	PIPE, exhaust tail .....	1
	↕	See interchangeability: Refer to Key No. P141-7	
P141-19	(3 002 2405 06)		
P141-20	*2 002 2442 12	CLAMP, tail pipe .....	1
P141-21	1 131 0855 03	BOLT .....	1
P141-22	1 240 0807 03	NUT .....	1
P141-23	1 280 0820 00	LOCKWASHER .....	1
P141-24	1 260 0814 03	WASHER, plain .....	2
	(3 002 2406 02)	HANGER, tail pipe .....	(1)
		(Up to C#PD100-539213 & PD300-102068)	
P141-24a	(2 002 2440 01)	BUSH, tail pipe hanger .....	(1)
		(Up to C#PD100-539213 & PD300-102068)	
P141-25	(1 131 0825 03)	BOLT .....	(1)
		(Up to C#PD100-539213 & PD300-102068)	
P141-26	(1 280 0820 00)	LOCKWASHER .....	(1)
		(Up to C#PD100-539213 & PD300-102068)	
P141-27	*2 002 2417 12	PIPE, muffler inlet .....	2
P141-28	3 002 2403 02	FLANGE, muffler inlet pipe .....	2
P141-29	2 002 2426 00	GASKET, muffler inlet pipe .....	2

P141-30	1 131 0840 03	BOLT .....	ボルト .....	4		
P141-31	1 252 0805 00	NUT .....	ナット .....	8		
P141-32	*2 002 2421 02	CLAMP, muffler inlet pipe .....	クランプ, マフラ インレット パイプ .....	2		
P141-33	1 131 0825 03	BOLT .....	ボルト .....	2		
P141-34	1 252 0805 00	NUT .....	ナット .....	4		

P14 EXHAUST MANIFOLD & EXHAUST SYSTEM

# P151 Lubricating System



Key No.	Part Number	Description	Q'ty	
		P151 Lubricating System	P151	ルブリケーティング システム
		OIL PUMP		オイル ポンプ
P151- 1	3 005 1401 09 ⇕ (3 005 1401 07)	PUMP ASSY., oil .....	ポンプ	アセンブリ, オイル .....
P151- 2	3 005 1402 08 ⇓	BODY ASSY., oil pump .....	ボデー	アセンブリ, オイル ポンプ (ブッシング付) ..
	(3005 1402 05)	(with bushing)		
	(Component of 3 005 1401 07) .....			( 3 005 1401 07 の内容部品)
P151- 3	1 800 0813 00 ⇓	. . VALVE, relief (steel ball) .....	バルブ,	リリーフ (スチール ボール) .....
P151- 4	(2 005 1411 00) 2 005 1412 20 ⇓	(Component of 3 005 1401 07) .....	スプリング,	リリーフ バルブ .....
	(Component of 3 005 1401 07) .....			( 3 005 1401 07 の内容部品)
P151- 5	(2 005 1412 10) *2 005 1413 01	(Component of 3 005 1401 07) .....	プラグ,	リリーフ バルブ .....
P151- 6	2 005 1414 00	. . PLUG, relief valve .....	ワッシャー,	ロック .....
P151- 7	2 005 1406 11	. . WASHER, lock .....	シャフト,	オイル ポンプ ドライブン .....
P151- 8	2 005 1407 10 ⇕	. SHAFT, oil pump driven .....	ギヤ,	オイル ポンプ ドライブン .....
	(2 005 1407 01)	. GEAR, oil pump driven .....		
P151- 9	2 005 1404 11	. SHAFT, oil pump drive .....	シャフト,	オイル ポンプ ドライブ .....
P151-10	2 005 1405 10 ⇕	. GEAR, oil pump drive .....	ギヤ,	オイル ポンプ ドライブ .....
	(2 005 1405 01)			
P151-11	1 534 0310 00	. KEY, woodruff .....	キー,	ウッドラフ .....
P151-12	3 005 1402 06	. COVER, oil pump (with bushing) .....	カバー,	オイル ポンプ (ブッシング付) .....
P151-13	1 010 0618 02	. BOLT .....	ボルト	.....
P151-14	1 280 0615 00	. LOCKWASHER .....	ロックワッシャー	.....
P151-19	2 005 1419 00	GASKET, oil pump body .....	ガスケット,	オイル ポンプ ボデー .....
P151-20	1 010 0622 02	BOLT .....	ボルト	.....

# P15 LUBRICATING SYSTEM

ルブリケータリング システム

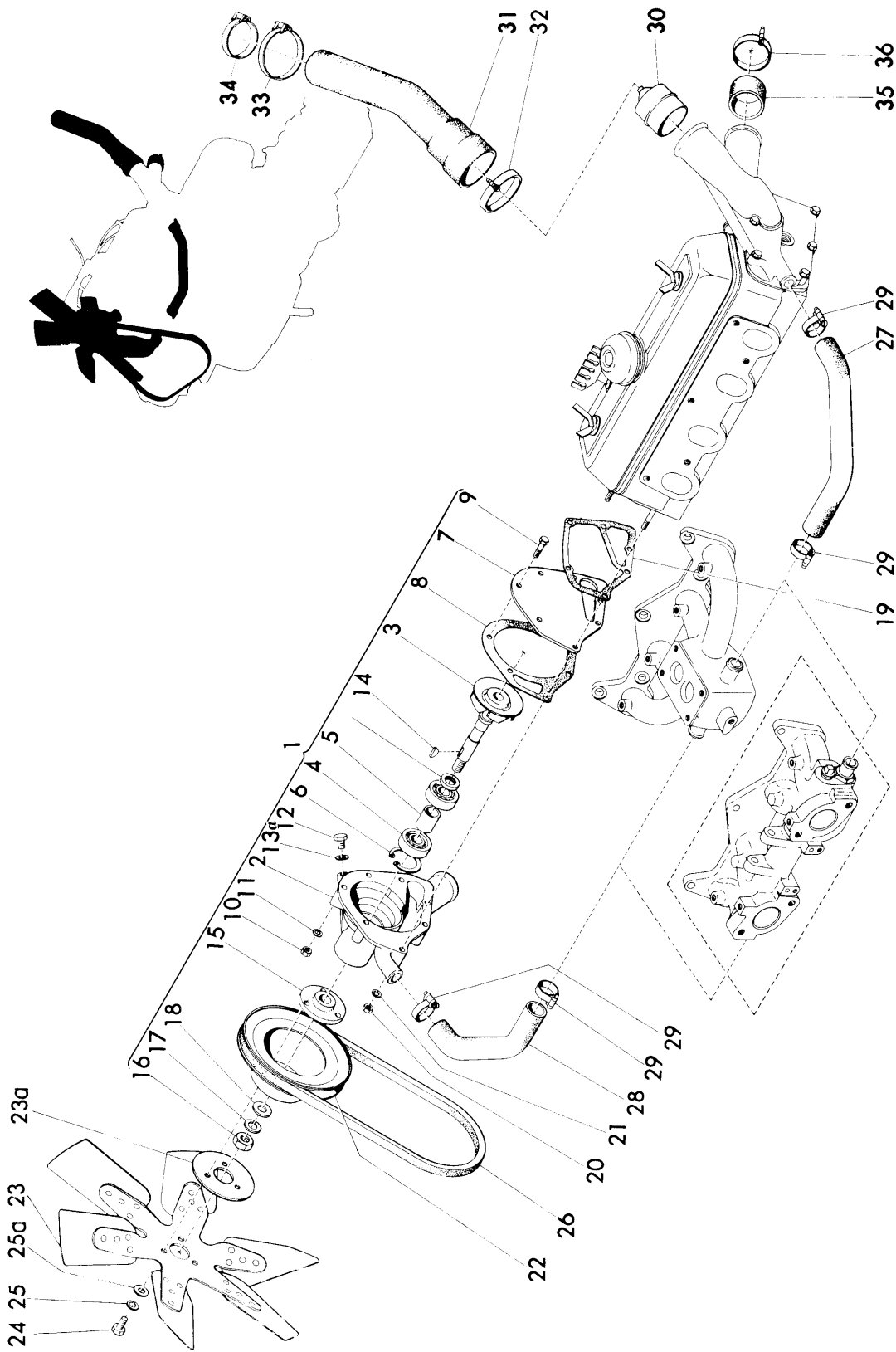
Key No.	Part Number	Description	Q'ty
P151-21	1 280 0615 00	LOCKWASHER	3
P151-22	*2 005 1431 02	GEAR, oil pump & distributor drive	1
P151-23	*2 005 1432 03	SHAFT, oil pump drive	1
	↕	Interchangeable only in set with following number	
	(2 005 1432 01)	2 005 1431 02 GEAR	1
		(Up to C#PD100-502449)	( 車番PD100-502449まで)
P151-24	3 005 1405 02	STRAINER, suction	1
P151-25	2 005 1426 00	GASKET, suction strainer	1
P151-26	1 010 0616 02	BOLT	2
P151-27	1 280 0615 00	LOCKWASHER	2
P151-28	2 005 1427 00	BRACKET, suction strainer	1
P151-29	1 010 0612 02	BOLT	2
P151-30	1 010 0610 02	BOLT	2
P151-31	1 200 0606 02	NUT	2
P151-32	1 280 0615 00	LOCKWASHER	4
<b>オイル フィルタ</b>			
OIL FILTER			
P151-33	6 401 2120 00	FILTER ASSY., oil	1
P151-34	6 403 21070 2	. BODY, oil filter	1
P151-35	6 402 2106 00	. CLAMP, oil filter body	1
P151-36	1 800 0711 00	. BALL, oil filter safety	1
P151-37	6 403 21071 0	. SPRING, safety ball	1
P151-38	6 403 21072 0	. PLUG, oil filter body	1
P151-39	6 403 21073 0	. O-RING, oil filter body plug	1
P151-40	1 010 0610 02	. BOLT, oil filter bleeder	1
P151-41	1 654 0610 00	. GASKET, oil filter bleeder bolt	1
P151-42	6 403 21075 1	. COVER, oil filter	1
P151-43	9 906 2104 00	. ELEMENT ASSY., oil filter	1
P151-44	6 403 21074 0	. O-RING, oil filter body	1
P151-45	6 403 21077 0	. PLUG, drain	1
P151-46	6 403 21076 0	. O-RING, drain plug	1



P151-47	2 005 1451 03	GASKET, oil filter flange .....	ガスケット, オイル フィルタ フランジ .....	1		
P151-48	1 130 0825 02	BOLT .....	ボルト .....	3		
P151-49	1 280 0820 00	LOCKWASHER .....	ロックワッシャー .....	3		

# P161 Cooling System

...72...



Group No.	Mark	Description				
P161	A	PD100A, PD100B	PD100A, PD100B			
	B	PD100H	PD100H			
	C	PD100K, PD300B	PD100K, PD300B			
Key No.	Part Number	Description		Q'ty		
				A	B	C
		P161 Cooling System	P161 クーリング システム			
		COOLANT PUMP	クーラント ポンプ			
P161- 1	3 005 1602 12 ⇩	PUMP ASSY., coolant	ポンプ アセンブリ, クーラント	1	1	1
P161- 2	(3 005 1602 10) 3 005 1925 05 ⇩	CASE, coolant pump (with bushing & retainer)	ケース, クーラント ポンプ (ブッシング 及び リテイナ付)	1	1	1
P161- 3	(3 005 1925 04) 3 005 1926 04 ⇩	VANE, coolant pump (with shaft seal & floating seat)	ベーン, クーラント ポンプ (シャフト シール 及び フローティング シート付)	1	1	1
P161- 3a	(3 005 1926 03)	CUSHION (rubber)	クッション (ラバー)	1	1	1
P161- 4	2 005 1634 00	BEARING, radial ball	ベアリング, ラジアル ボール	2	2	2
P161- 5	2 005 1613 00	SPACER, ball bearing	スペーサ, ボール ベアリング	2	2	2
P161- 6	2 005 1606 01	RING, retainer	リング, リテイナ	1	1	1
P161- 7	2 005 1607 01	PLATE, coolant pump back	プレート, クーラント ポンプ バック	1	1	1
P161- 8	2 005 1608 00	GASKET, coolant pump body	ガスケット, クーラント ポンプ ボデー	1	1	1
P161- 9	1 010 0625 02	BOLT	ボルト	1	1	1
P161-10	1 200 0606 02	NUT	ナット	1	1	1
P161-11	1 280 0615 00	LOCKWASHER	ロックワッシャー	1	1	1
P161-12	1 600 0807 00	PLUG	プラグ	1	1	1
P161-13	1 654 0810 00	GASKET	ガスケット	1	1	1

PD100A ..... 1300, 4, デラックス  
PD100B ..... 1300, 13, デラックス  
PD100H ..... 1300, スタンダード  
PD100K ..... 1300S  
PD300B ..... 13007-へ

P16 COOLING SYSTEM  
クーリング システム

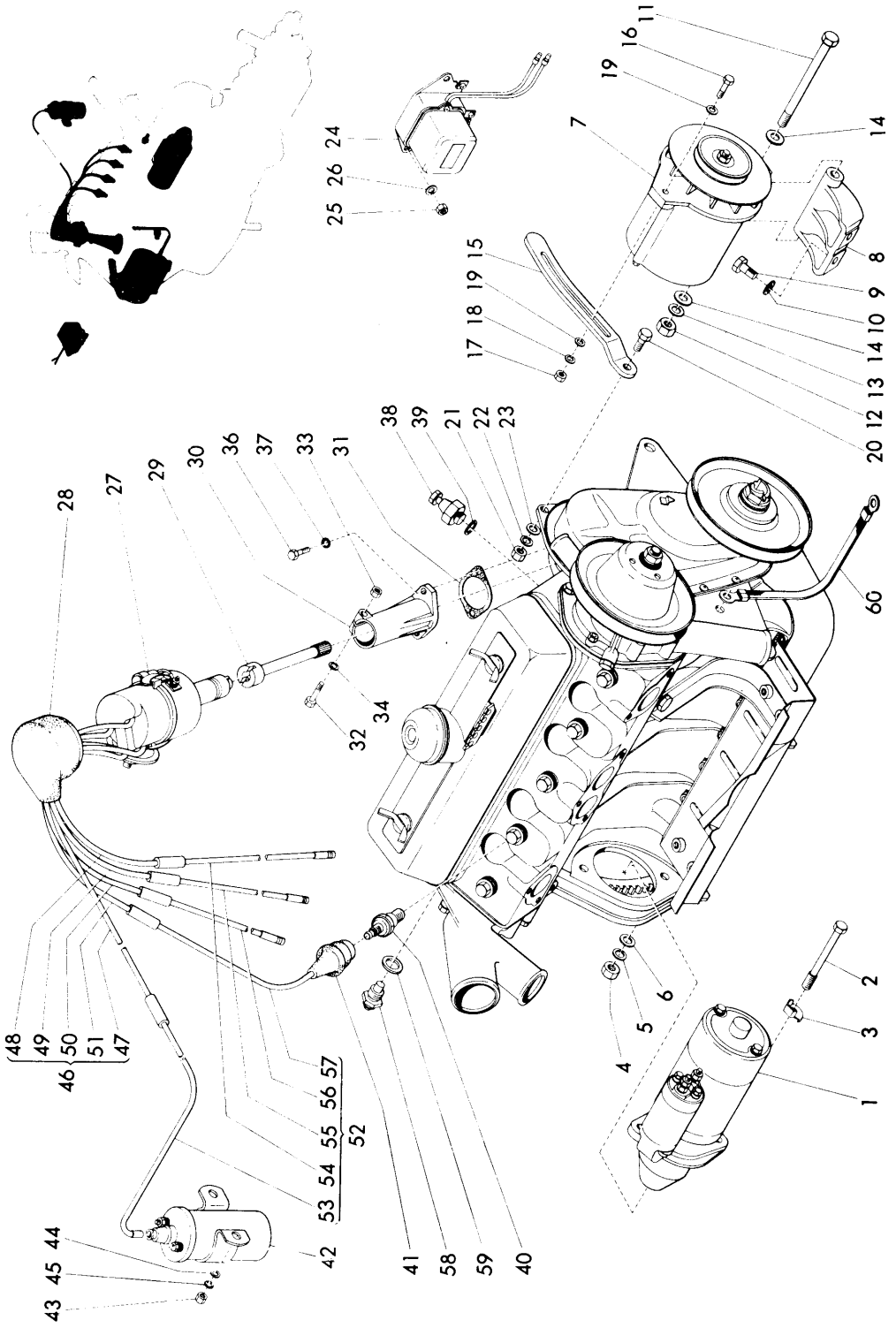
# P16 COOLING SYSTEM

クーリング システム

Key No.	Part Number	Description	Qty		
			A	B	C
P161-14	1 534 0516 00	. KEY, woodruff	1	1	1
P161-15	*2 005 1618 03	. CENTER, coolant pump pulley	1	1	1
P161-16	1 250 1207 02	. NUT	1	1	1
P161-17	1 280 1230 00	. LOCKWASHER	1	1	1
P161-18	1 260 1224 02	. WASHER, plain	1	1	1
P161-19	2 005 1610 00	GASKET, coolant pump back	6	6	6
P161-20	1 200 0606 02	NUT	6	6	6
P161-21	1 280 0615 00	LOCKWASHER	6	6	6
P161-22	3 005 1690 03	PULLEY, coolant pump	1	1	1
	↕	Interchangeable only in set with following number			
	(3 005 1690 01)	2 005 1177 00 V-BELT			
		(Up to C#PD100-512215)			
		2 005 1177 00 Vベルト			
		(車番PD100-512215まで)			
COOLING FAN & RELATED PARTS					
クーリング ファン 及び 関連部品					
P161-23	3 005 1604 11	FAN, cooling	1	1	1
	↕	See interchangeability: Refer to Key No. C151-23			
P161-23a	(3 005 1604 02) 2 005 1620 00	SPACER, cooling fan (From C#PD100-520677) (From C#PD300-100480) Interchangeable only in set with following numbers	1	1	1
P161-24	1 130 0820 02	BOLT	3	3	3
	↕	See interchangeability: Refer to Key No. P161-23a			
P161-25	(1 130 0816 02) 1 280 0820 00	LOCKWASHER	3	3	3

P161-25a	1 260 0822 02	WASHER, plain .....	ワッシャー, プレイン .....	3	3	3
P161-26	2 005 1177 00	V-BELT, cooling fan .....	V ベルト, クーリング ファン .....	1	1	-
	⇩ (2 005 1177 50)	See interchangeability: Refer to Key No. P161-22	組互換性はKey #6 P161-22 参照			
P161-27	(2 005 1177 01) 2 006 1107 00 2 005 1627 00	V-BELT, cooling fan .....	V ベルト, クーリング ファン .....	-	-	1
	⇩	HOSE, by-pass, .....	ホース, バイパス, .....	1	1	-
	2 006 1601 00	coolant outlet case to intake manifold	クーラント アウトレット ケース→インテイク マニホールド	-	-	1
	2 005 1625 00	HOSE, by-pass, .....	ホース, バイパス, クーラント アウトレット ケース→ インテイク マニホールド	1	1	-
	2 006 1601 00	coolant outlet case to intake manifold	ホース, バイパス, .....	-	-	1
	2 293 2379 01	intake manifold to coolant pump	インテイク マニホールド→クーラント ポンプ	4	4	-
	2 006 1107 50	HOSE, by-pass, .....	ホース, バイパス, .....	-	-	4
	*2 005 1650 02	CLAMP, by-pass hose .....	クランプ, バイパス ホース .....	1	1	1
	*2 005 1622 01	CLAMP, by-pass hose .....	クランプ, バイパス ホース .....	1	1	1
	2 001 1373 50	THERMOSTAT (wax type) .....	サーモスタット (ワックス タイプ) .....	1	1	1
	2 293 2376 00	HOSE, coolant, engine to radiator .....	ホース, クーラント, エンジン → ラジエータ .....	1	1	1
	2 293 2377 00	CLAMP, coolant hose .....	クランプ, クーラントホース .....	1	1	1
	2 005 1623 10	CLAMP, coolant hose .....	クランプ, クーラントホース .....	1	1	1
	2 293 2377 00	CLAMP, coolant hose .....	クランプ, クーラントホース .....	1	1	1
		CAP, blind (rubber) .....	キャップ, ブラインド (ラバー) .....	-	-	-
		CLAMP, blind cap .....	クランプ, ブラインド キャップ .....	-	-	-

# P171 Electric Parts



Group No.	Mark	Description
P171	A	PD100A, PD100B
	B	PD100H
	C	PD100K, PD300B

Key No.	Part Number	Description	Q'ty		
			A	B	C
		<b>P171 Electric Parts</b>			
P171- 1	6 401 3026 02	MOTOR ASSY., starting, 12 vopt-1 ps (Refer to P174 Starting Motor for the component parts)	1	1	1
P171- 2	1 019 1023 03	BOLT	2	2	2
P171- 3	*2 005 1821 01	PLATE, lock	2	2	2
P171- 4		NUT	*	*	*
P171- 5		LOCKWASHER } (Refer to Key No. .... P181-15, 16, 17) ...	*	*	*
P171- 6		WASHER, plain	*	*	*
P171- 7	6 401 3132 03	GENERATOR ASSY., A. C. 12 volt-300 watt (HITACHI MAKE)	1	1	1
	or	(Refer to P172 Generator for the component parts)			
	6 401 3134 01	GENERATOR ASSY., A. C. 12 volt-300 watt (NIPPON DENSO MAKE)	1	1	1
		(Refer to P173 Generator for the component parts)			
P171- 8	2 005 1175 11	BRACKET, generator	1	1	-
	2 006 1106 10	BRACKET, generator	-	-	1
P171- 9	1 131 1020 02	BOLT	2	2	2
P171-10	1 281 1018 00	LOCKWASHER, external tooth	2	2	2
P171-11	1 059 1004 00	BOLT	1	1	1
P171-12	1 240 1008 02	NUT	1	1	1
		<b>P171 エレクトリック パーツ</b>			
		モータ アセンブリ, スタートイング, 12V-1ps ..... (内容部品は P174 スタートイング モータ 参照)			
		ボルト .....			
		プレート, ロック .....			
		ナット .....			
		ロックワッシャ } (Key No P181-15, 16, ... 17 参照)			
		ワッシャ, プレイン .....			
		ジェネレータ アセンブリ, 交流 12V-300W .....			
		(日立製)			
		(内容部品は P172 ジェネレータ 参照)			
		ジェネレータ アセンブリ, 交流 12V-300W .....			
		(日本電装製)			
		(内容部品は P173 ジェネレータ 参照)			
		ブラケット, ジェネレータ .....			
		ブラケット, ジェネレータ .....			
		ボルト .....			
		ロックワッシャ, エクスターナル ツース .....			
		ボルト .....			
		ナット .....			

PD100A ..... 1300, 1301, デラックス  
 PD100B ..... 1300, 1302, デラックス  
 PD100H ..... 1300, スタンダード  
 PD100K ..... 1300S  
 PD300B ..... 13007-ヘ

**P17 ELECTRIC PARTS**  
エレクトリック パーツ

# P17 ELECTRIC PARTS

エレクトリック パーツ

...78...

Key No.	Part Number	Description	Q'ty		
			A	B	C
P171-13	1 280 1025 00	LOCKWASHER	1	1	1
P171-14	1 260 1022 00	WASHER, plain	2	2	2
P171-15	*2 005 1171 11	BRACE, generator support	1	1	-
	2 006 1105 10	BRACE, generator support	-	-	1
P171-16	1 130 0830 02	BOLT	1	1	1
P171-17	1 240 0807 02	NUT	1	1	1
P171-18	1 280 0820 00	LOCKWASHER	1	1	1
P171-19	1 260 0818 02	WASHER, plain	2	2	2
P171-20	1 010 0820 02	BOLT	1	1	1
P171-21	1 200 0807 02	NUT	1	1	1
P171-22	1 280 0820 00	LOCKWASHER	1	1	1
P171-23	1 260 0818 02	WASHER, plain	1	1	1
P171-24	6 401 3222 00 or 6 401 3223 01	REGULATOR, electrical output 12 volt (For 6 401 3132 03)	1	1	1
	6 401 3223 01	REGULATOR, electrical output 12 volt (For 6 401 3134 01)	1	1	1
	(6 401 3223 00)				
P171-25	1 200 0606 02	NUT	2	2	2
P171-26	1 280 0615 02	LOCKWASHER	2	2	2
P171-27	6 401 2727 01	DISTRIBUTOR ASSY., ignition (Refer to P175 Ignition Distributor for the component parts)	1	1	-
		Interchangeable only in set with following numbers			
		2 005 1541 20 PIPE			1
		2 005 1544 10 NUT			1
		2 005 1542 10 SLEEVE			2
		2 005 1543 10 NUT			1
	(6 401 2726 00)	(Up to C#PD100-527972)			
P171-27	6 401 2727 01	DISTRIBUTOR ASSY., ignition (Refer to P175 Ignition Distributor for the component parts)	-	-	1

(内容部品はP175イグニッション デイストリビューター  
参照)  
下記部品と組で互換性あり



参照)



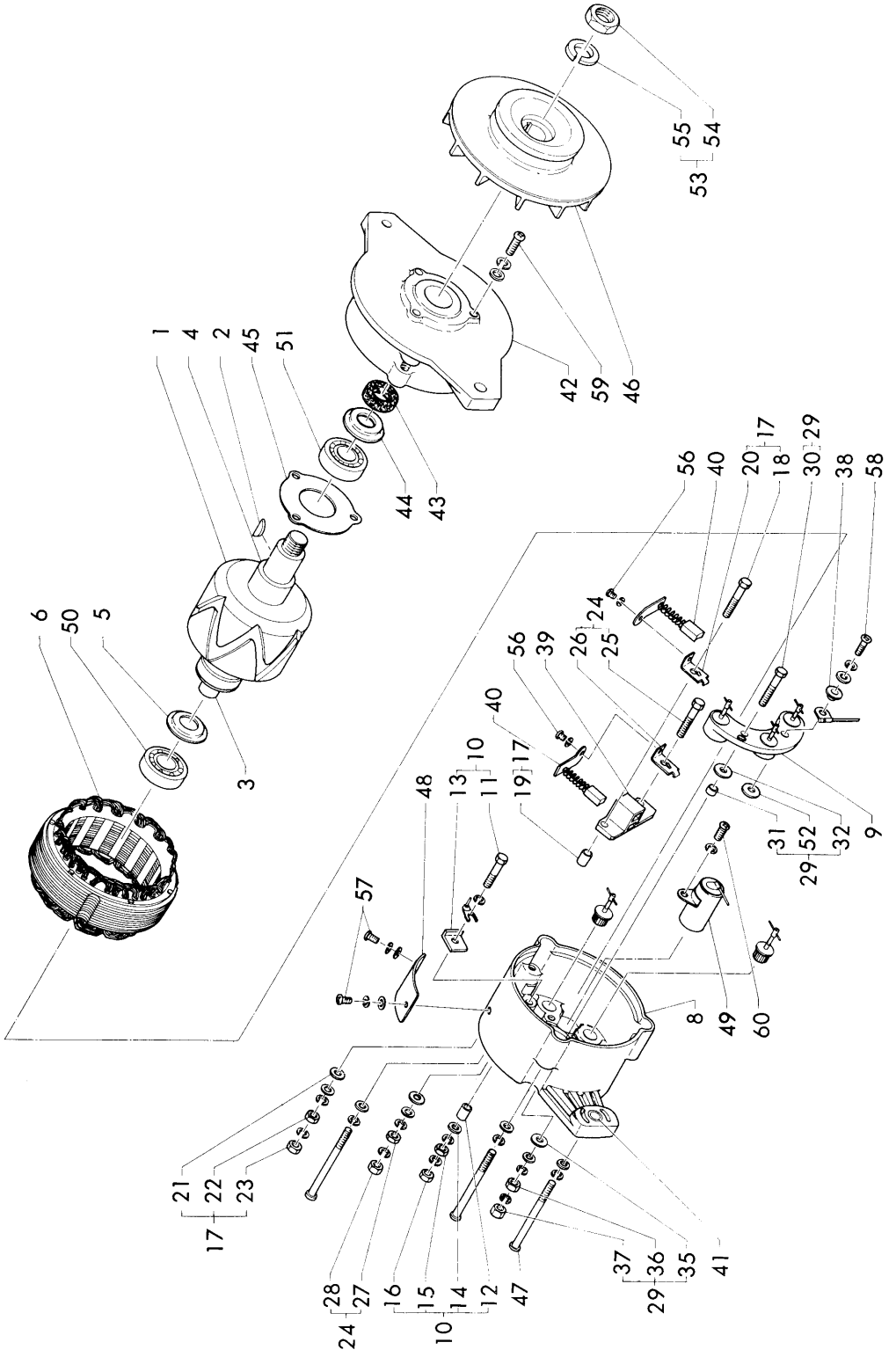
		Interchangeable only in set with following numbers	下記部品と組で互換性あり			
P171-28	↕	2 005 1512 20 PIPE .....	2 005 1512 20	パイプ	1	
P171-29		2 005 1542 10 SLEEVE.....	2 005 1542 10	スリーブ	1	
P171-30		2 005 1543 10 NUT .....	2 005 1543 10	ナット	1	
P171-31		(Up to C#PD100-527139) .....	(車番PD100-527139まで)			
P171-32		(Up to C#PD300-101091) .....	(車番PD100-101091まで)			
P171-33		COVER, ignition distributor .....	カバー,	イグニッション	1	1
P171-34		SHAFT, ignition distributor drive .....	シャフト,	イグニッション	1	1
P171-35		HOLDER, ignition distributor .....	ホルダ,	イグニッション	1	1
P171-36		GASKET, ignition distributor holder ..	ガスケット,	イグニッション	1	1
P171-37		BOLT .....	ボルト		1	1
P171-38		NUT .....	ナット		1	1
P171-39		LOCKWASHER .....	ロックワッシャ		1	1
P171-40		BOLT .....	ボルト		2	2
P171-41		LOCKWASHER, external tooth .....	ロックワッシャ,	エクスターナル	2	2
P171-42		SWITCH, oil pressure .....	スイッチ,	オイル	1	1
P171-43		GASKET, oil pressure switch .....	ガスケット,	オイル	1	1
P171-44		PLUG, spark .....	プラグ,	スパーク	4	4
P171-45		PLUG, spark .....	プラグ,	スパーク	4	4
P171-46		PLUG, spark .....	プラグ,	スパーク	4	4
P171-47		COVER, spark plug .....	カバー,	スパーク	4	4
P171-48		COIL, ignition .....	コイル,	イグニッション	1	1
P171-49		NUT .....	ナット		2	2
P171-50		WASHER, plain .....	ワッシャ,	ブレイン	2	2
P171-51		LOCKWASHER, external tooth .....	ロックワッシャ,	エクスターナル	2	2
P171-52		WIRE ASSY., spark plug .....	ワイヤ	アセンブリ,	1	1
P171-53		. WIRE, ignition coil to distributor ..	ワイヤ,	イグニッション	1	1
P171-54		. WIRE, distributor to spark plug,No.1	ワイヤ,	ディストリビューター	1	1

# P17 ELECTRIC PARTS

エレクトリック パーツ

Key No.	Part Number	Description	Q'ty		
			A	B	C
P171-49	*6 401 3784 01	. WIRE, distributor to spark plug, No. 2	1	-	1
P171-50	*6 401 3785 01	. WIRE, distributor to spark plug, No. 3	1	-	1
P171-51	*6 401 3786 01	. WIRE, distributor to spark plug, No. 4	1	-	1
P171-52	6 401 3797 00	WIRE ASSY., spark plug .....	-	1	-
P171-53	6 401 3788 00	. WIRE, ignition coil to distributor ....	-	1	-
P171-54	*6 401 3789 01	. WIRE, distributor to spark plug, No. 1	-	1	-
P171-55	*6 401 3790 01	. WIRE, distributor to spark plug, No. 2	-	1	-
P171-56	*6 401 3791 01	. WIRE, distributor to spark plug, No. 3	-	1	-
P171-57	*6 401 3592 01	. WIRE, distributor to spark plug, No. 4	-	1	-
P171-58	6 401 5090 00	GAUGE, coolant temperature .....	1	1	1
	or	(engine unit)			
	6 404 5090 00	GAUGE, coolant temperature .....	1	1	1
		(engine unit)			
P171-59	2 293 2264 00	GASKET, coolant temperature gauge ..	1	1	1
P171-60	3 005 1890 02	STRAP, engine ground .....	1	1	1

# P172 Generator (Hitachi Make)



Key No.	Part Number	Description		Q'ty
		P172 Generator (HITACHI MAKE)	P172 ジェネレータ (日立製)	
P171-7	6 401 3132 03	GENERATOR ASSY., A. C. 12 volt- 300 watt	ジェネレータ アセンブリ, 交流 12V-300W	*
P172-1	6 402 3115 00	ARMATURE	アマチュア	1
P172-2	6 403 31214 0	KEY, woodruff	キー, ウッドラフ	1
P172-3	6 403 31191 0	SPACER	スぺーサ	1
P172-4	6 403 31192 0	SPACER	スぺーサ	1
P172-5	6 403 31193 0	PROTECTOR, bearing	プロテクタ, ベアリング	1
P172-6	6 402 3116 00	COIL, field	コイル, フィールド	1
P172-7	6 402 3117 00	COVER ASSY., rear	カバー アセンブリ, リヤ	1
P172-8	6 402 3118 00	COVER, rear	カバー, リヤ	1
P172-9	6 402 3119 00	HOLDER, brush	ホルダ, ブラッシュ	1
P172-10	6 402 3120 00	BOLT ASSY., terminal (N)	ボルト アセンブリ, ターミナル (N)	1
P172-11	1 130 0530 00	BOLT, terminal	ボルト, ターミナル	1
P172-12	6 403 31194 0	BUSHING, insulating	ブッシング, インシュレーティング	1
P172-13	6 403 31197 0	PLATE, lock	プレート, ロック	1
P172-14	6 403 31213 0	WASHER, insulating	ワッシャ, インシュレーティング	1
P172-15	1 240 0504 00	NUT	ナット	1
P172-16	1 250 0503 00	NUT	ナット	1
P172-17	6 402 3121 00	BOLT ASSY., terminal (F)	ボルト アセンブリ, ターミナル (F)	1
P172-18	1 130 0535 00	BOLT, terminal	ボルト, ターミナル	1
P172-19	6 403 31195 0	BUSHING, insulating	ブッシング, インシュレーティング	1
P172-20	6 403 31202 0	PLATE, insulating	プレート, インシュレーティング	1
P172-21	6 403 31213 0	WASHER, insulating	ワッシャ, インシュレーティング	1
P172-22	1 240 0504 00	NUT	ナット	1
P172-23	1 250 0503 00	NUT	ナット	1
P172-24	6 402 3122 00	BOLT ASSY., terminal (E)	ボルト アセンブリ, ターミナル (E)	1
P172-25	1 130 0535 00	BOLT, terminal	ボルト, ターミナル	1
P172-26	6 403 31202 0	PLATE, insulating	プレート, インシュレーティング	1
P172-27	1 240 0504 00	NUT	ナット	1

## P17 ELECTRIC PARTS

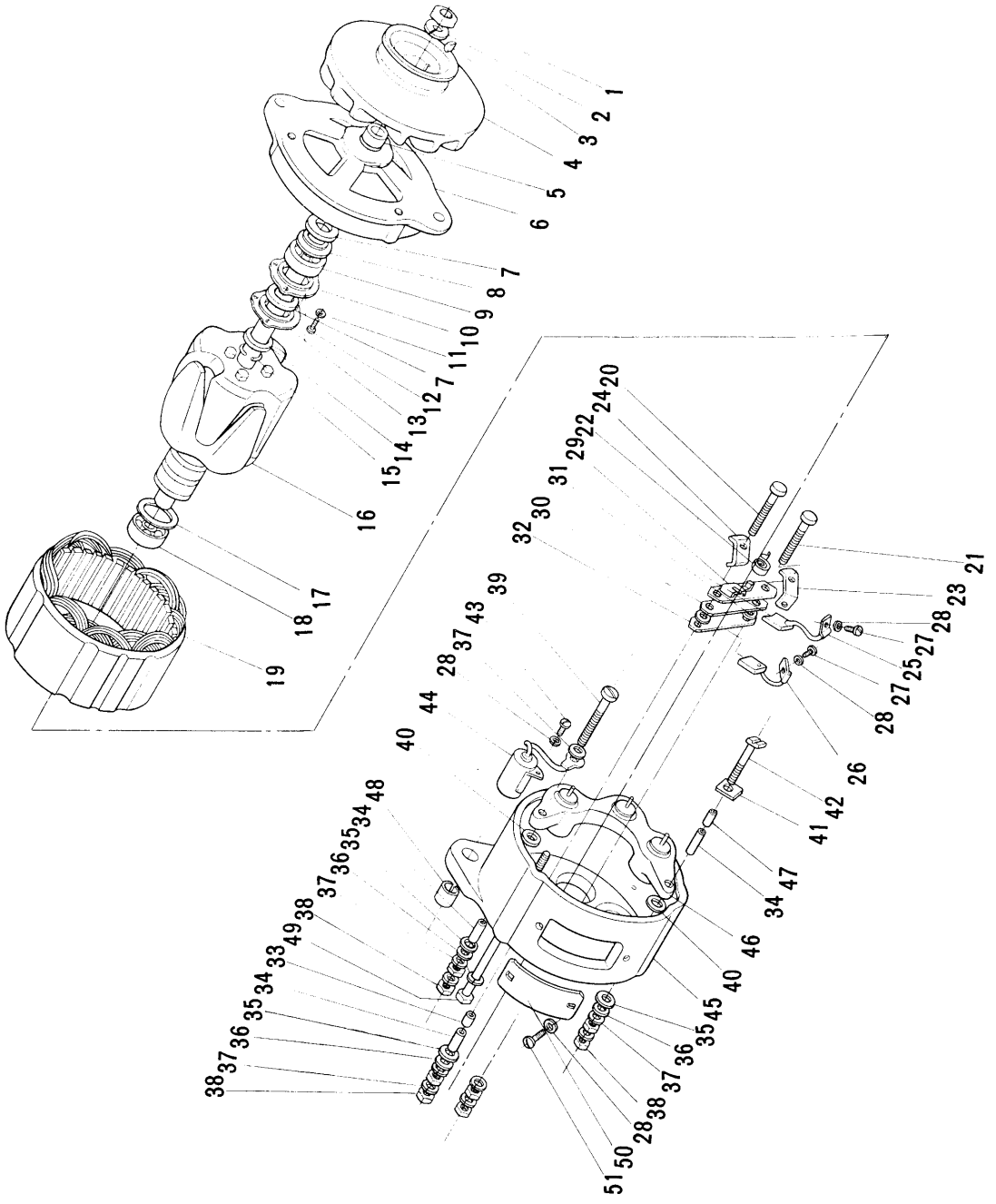
エレクトリック パーツ

# P17 ELECTRIC PARTS

エレクトリック パーツ

Key No.	Part Number	Description	Q'ty
P172-28	1 250 0503 00	.. NUT .....	1
P172-29	6 402 3123 00	.. BOLT ASSY., terminal (A) .....	1
P172-30	1 130 0535 00	.. BOLT, terminal .....	1
P172-31	6 403 31195 0	.. BUSHING, insulating .....	1
P172-32	6 403 31200 0	.. WASHER .....	1
P172-35	6 403 31213 0	.. WASHER, insulating .....	1
P172-36	1 240 0504 00	.. NUT .....	1
P172-37	1 250 0503 00	.. NUT .....	1
P172-38	6 403 31196 0	.. BUSHING, insulating .....	1
P172-39	6 403 31198 0	.. HOLDER .....	1
P172-40	6 403 31199 0	.. BRUSH .....	1
P172-41	6 403 31203 0	.. SPACER .....	1
P172-42	6 403 31205 0	.. COVER, front .....	1
P172-43	6 403 31215 0	.. GASKET .....	1
P172-44	6 403 31206 0	.. RETAINER, gasket .....	1
P172-45	6 403 31207 0	.. RETAINER, bearing .....	1
P172-46	6 403 31208 0	.. PULLEY .....	1
P172-47	6 403 31209 0	.. BOLT, through .....	1
P172-48	6 403 31210 0	.. COVER .....	1
P172-49	6 403 31211 0	.. CONDENSER .....	1
P172-50	1 90 06202 03	.. BEARING, ball .....	1
P172-51	1 90 06203 03	.. BEARING, ball .....	1
P172-52	6 403 31212 0	.. WASHER, insulating .....	1
P172-53	6 402 3124 00	.. NUT ASSY., pulley .....	1
P172-54	1 200 1411 00	.. NUT .....	1
P172-55	1 280 1435 00	.. LOCKWASHER .....	1
P172-56	1 100 0406 00	.. BOLT .....	2
P172-57	1 100 0408 00	.. BOLT .....	2
P172-58	1 100 0415 00	.. BOLT .....	1
P172-59	1 100 0420 00	.. BOLT .....	3
P172-60	1 100 0510 00	.. BOLT .....	1

P173 Generator (Nippon Denso Make)



Key No.	Part Number	Description	Q'ty	
P171-7	P173 Generator (NIPPON DENSO MAKE)	ジェネレータ アセンブリ, 交流 12V-300W .....		*
P173-1	6 403 31218 0	NUT .....	1	
P173-2	6 403 31219 0	LOCKWASHER .....	1	
P173-3	6 403 31220 0	KEY, woodruff .....	1	
P173-4	6 403 31221 0	PULLEY .....	1	
P173-5	6 403 31222 0	SPACER .....	1	
P173-6	6 403 31223 0	COVER, front .....	1	
P173-7	6 403 31224 0	FELT, oil .....	2	
P173-8	6 403 31225 0	COVER, felt .....	1	
P173-9	6 403 31226 0	BEARING, radial ball .....	1	
P173-10	6 403 31227 0	RETAINER, ball bearing .....	1	
P173-11	1 280 0410 05	LOCKWASHER .....	3	
P173-12	1 200 0403 05	NUT .....	3	
P173-13	6 403 31228 0	COVER, felt .....	1	
P173-14	6 403 31229 0	SPACER .....	1	
P173-15	6 403 31230 0	RING, snap .....	1	
P173-16	6 402 3127 00	ROTOR .....	1	
P173-17	6 403 31231 0	PROTECTOR, bearing .....	1	
P173-18	6 403 31232 0	BEARING, radial ball .....	1	
P173-19	6 402 3128 00	STATER .....	1	
P173-20	6 403 31233 0	BOLT, terminal (F) .....	1	
P173-21	6 403 31234 0	BOLT, terminal (E) .....	1	
P173-22	6 403 31235 0	SPRING, brush .....	2	
P173-23	6 403 31236 0	PLATE, terminal (E) .....	1	
P173-24	6 403 31237 0	PLATE, terminal (F) .....	1	
P173-25	6 403 31238 0	BRUSH (+) .....	1	
P173-26	6 403 31239 0	BRUSH (-) .....	1	

# P17 ELECTRIC PARTS

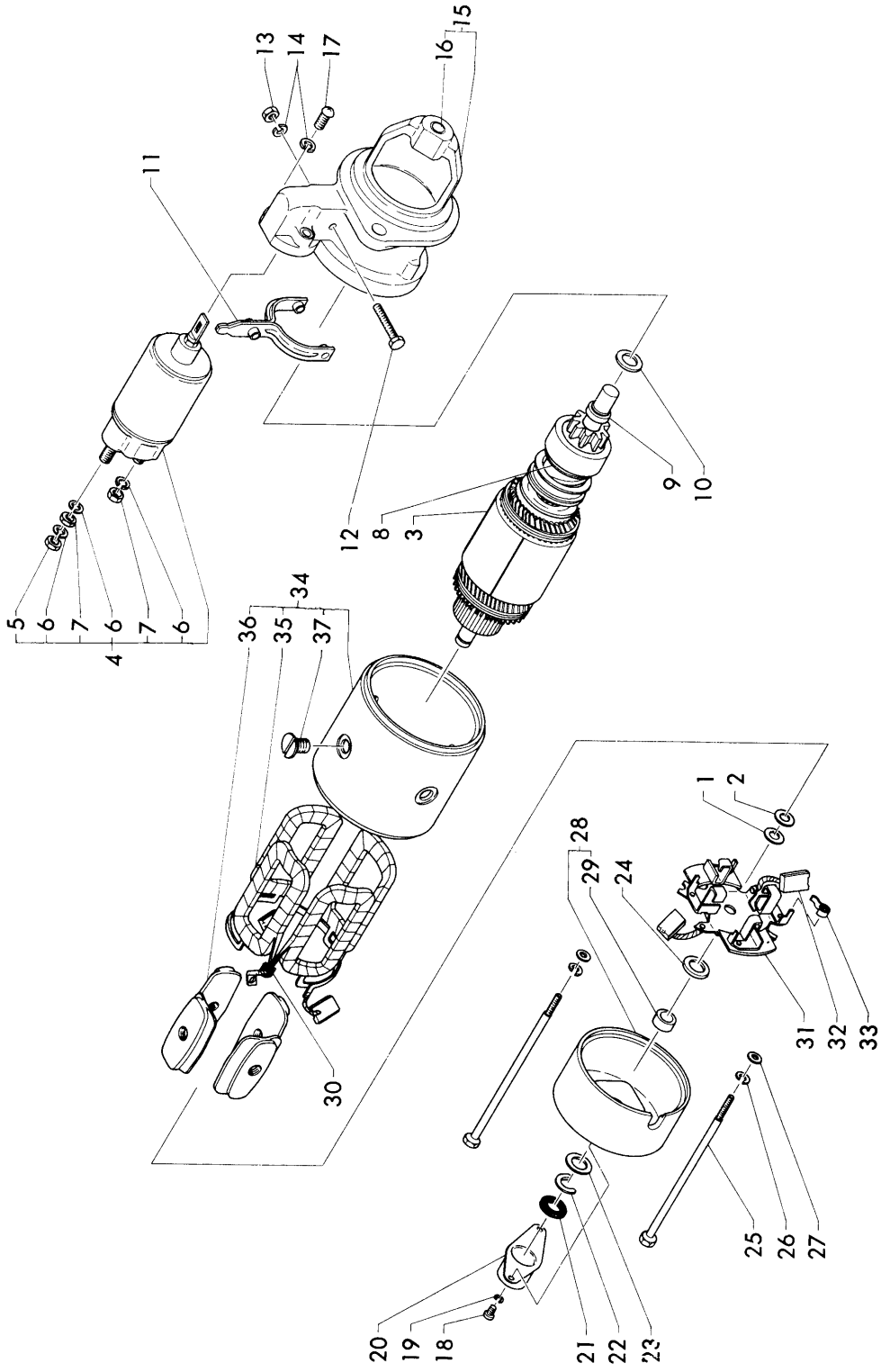
エレクトリック パーツ

Key No.	Part Number	Description	Q'ty
P173-27	1 060 0405 05	• BOLT .....	2
P173-28	1 280 0410 05	• LOCKWASHER .....	3
P173-29	6 403 31240 0	• HOLDER, brush (-) .....	1
P173-30	6 403 31241 0	• PAPER, insulating .....	1
P173-31	6 403 31242 0	• WASHER .....	2
P173-32	6 403 31243 0	• HOLDER, brush (+) .....	1
P173-33	6 403 31244 0	• BUSHING, insulating .....	1
P173-34	6 403 31245 0	• BUSHING, insulating .....	3
P173-35	6 403 31246 0	• WASHER, insulating .....	3
P173-36	1 260 0510 05	• WASHER, plain .....	4
P173-37	1 280 0513 05	• LOCKWASHER .....	12
P173-38	1 200 0504 05	• NUT .....	8
P173-39	6 403 21247 0	• BOLT, terminal .....	1
P173-40	6 403 31248 0	• WASHER, insulating .....	2
P173-41	6 403 31249 0	• WASHER, insulating .....	1
P173-42	6 403 31250 0	• BOLT, terminal .....	1
P173-43	1 060 0410 05	• BOLT .....	1
P173-44	6 403 31251 0	• CONDENSER .....	1
P173-45	6 403 31252 0	• COVER, rear .....	1
P173-46	6 403 31253 0	• SINK, heat .....	1
P173-47	6 403 31254 0	• BUSHING, insulating .....	1
P173-48	6 403 31255 0	• BUSHING .....	1
P173-49	6 403 31256 0	• BOLT, through .....	3
P173-50	6 403 31257 0	• COVER .....	1
P173-51	1 060 0406 05	• BOLT .....	2



# P174 Starting Motor

...90 ...



Key No.	Part Number	Description	Q'ty	
		<b>P174 Starting Motor</b>		
		<b>P174 スターティング モータ</b>		
P171- 1	6 401 3026 02	MOTOR ASSY., starting, 12 volt-1 ps*		*
P174- 1	6 403 30251 0	. WASHER .....		1
P174- 2	6 403 30252 0	. WASHER .....		1
P174- 3	6 402 3011 00	. ARMATURE .....		1
P174- 4	6 402 3013 01	. SWITCH ASSY., engage magnetic ....		1
	↙			
	(6 402 3013 00)			
P174- 5	1 240 0807 00	. . NUT .....		1
P174- 6	1 280 0820 00	. . LOCKWASHER .....		3
P174- 7	1 252 0805 00	. . NUT .....		2
P174- 8	6 402 3012 00	. . PLATE, clutch driven .....		1
P174- 9	6 403 30229 0	. . COLLAR, stopper .....		1
P174-10	6 403 30228 0	. . WASHER .....		1
P174-11	6 403 30253 0	. . LEVER, pinion drive .....		1
P174-12	6 403 30231 0	. . BOLT, drive lever .....		1
P174-13	1 210 0604 02	. . NUT .....		1
P174-14	1 280 0615 00	. . LOCKWASHER .....		5
P174-15	6 402 3014 01	. . HOUSING ASSY., front .....		1
	↙			
	(6 402 3014 00)			
P174-16	6 403 30081 0	. . BUSHING, front housing, Std. ....		1
	6 403 30256 0	. . BUSHING, front housing, 0.30 US ....		1
	6 403 30257 0	. . BUSHING, front housing, 0.50 US ....		1
P174-17	6 403 30254 0	. . BOLT .....		2
P174-18	1 060 0406 02	. . BOLT .....		2
P174-19	1 280 0410 05	. . LOCKWASHER .....		1
P174-20	6 403 30258 0	. . CAP, rear housing .....		1
P174-21	6 403 30259 0	. . RING, oil (felt) .....		1
P174-22	6 403 30260 0	. . PLATE, lock .....		1
P174-23	6 403 30261 0	. . WASHER .....		1

**P17 ELECTRIC PARTS**  
 エレクトリック パーツ

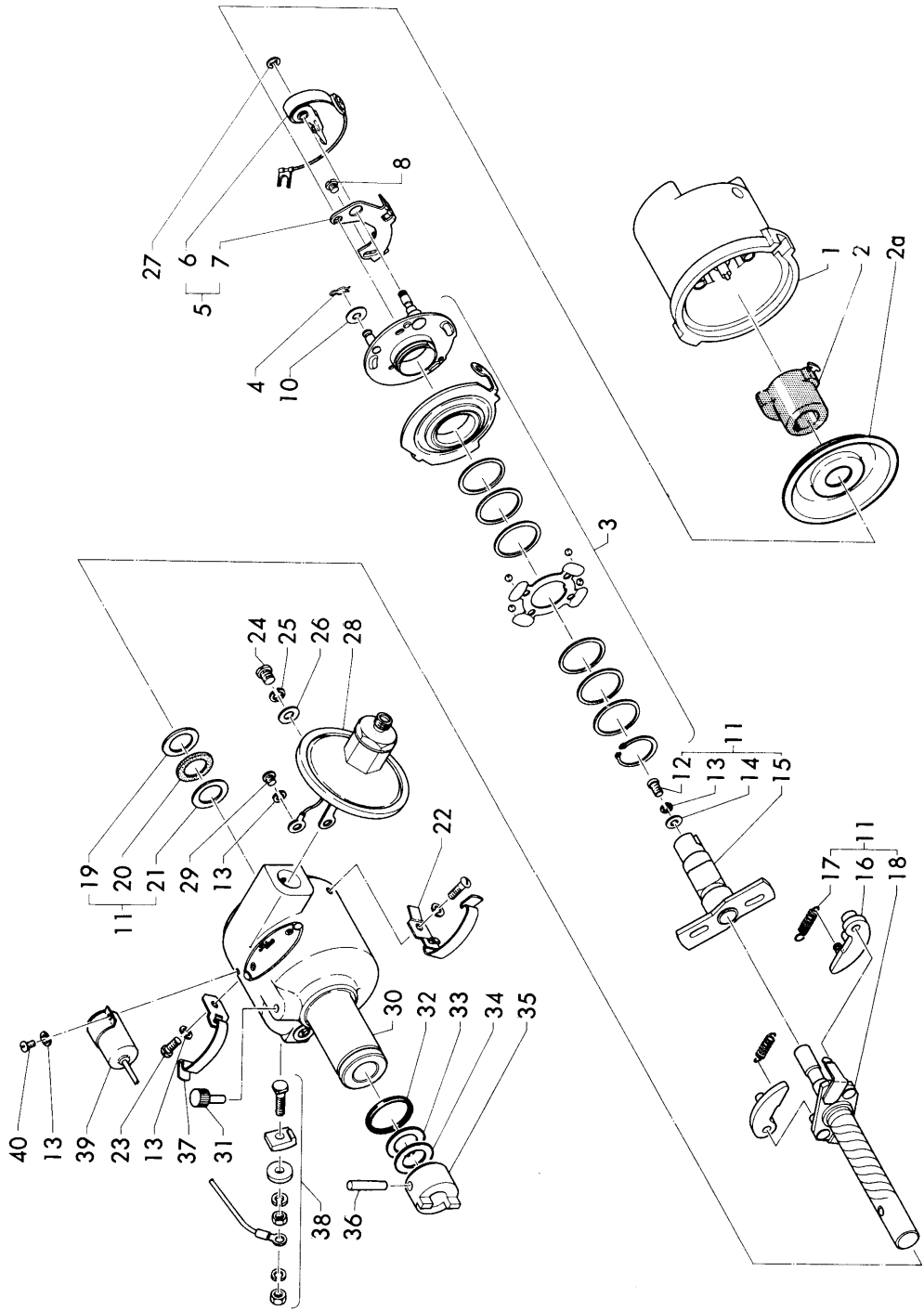
# P17 ELECTRIC PARTS

エレクトリック パーツ

...92...

Key No.	Part Number	Description	Q'ty
P174-24	6 403 30262 0	WASHER .....	1
P174-25	6 403 30263 0	BOLT, through .....	2
P174-26	1 280 0513 00	LOCKWASHER .....	2
P174-27	6 403 30264 0	WASHER .....	2
P174-28	6 402 3015 00	HOUSING ASSY., rear .....	1
P174-29	6 403 30243 0	. . BUSHING, rear housing, Std. ....	1
	6 403 30105 0	. . BUSHING, rear housing, 0.30 US ....	1
	6 403 30268 0	. . BUSHING, rear housing, 0.50 US ....	1
P174-30	6 403 30265 0	. . BUSHING (rubber) .....	1
P174-31	6 402 3016 00	HOLDER, brush .....	1
P174-32	6 403 30269 0	BRUSH .....	4
P174-33	6 403 30270 0	SPRING, brush .....	4
P174-34	6 402 3018 00	HOUSING ASSY., center .....	1
P174-35	6 402 3017 00	. . COIL, field .....	1
P174-36	6 403 30271 0	. . CORE, pole .....	4
P174-37	1 080 0810 00	BOLT .....	4

# P175 Ignition Distributor



Key No.	Part Number	Description	Q'ty
P171-27	6 401 2727 01 ↕ (6 401 2726 00)	P175 Ignition Distributor  DISTRIBUTOR ASSY., ignition ..... See interchangeability: Refer to Key No. P171-27	
P175- 1	6 403 27126 0	CAP, distributor .....	1
P175- 2	6 403 27127 0	ROTOR, distributor .....	1
P175- 2a	6 403 27155 0	COVER, dust proof .....	1
P175- 3	6 402 2710 01 ↕ (6 402 2710 00)	DISC .....	1
P175- 4	6 403 27128 0	RING, retainer .....	1
P175- 5	6 402 2709 01 ↕ (6 402 2709 00)	ARM ASSY., point .....	1
P175- 6	6 403 27129 0	ARM, contact .....	1
P175- 7	*6 403 27130 1	BASE, contact .....	1
P175- 8	6 403 27012 0	BOLT .....	1
P175-10	6 403 27133 0	WASHER .....	1
P175-11	6 402 2713 01 ↕ (6 402 2713 00)	GOVERNOR ASSY. ....	1
P175-12	1 060 0406 02	BOLT .....	1
P175-13	1 280 0410 05	LOCKWASHER .....	6
P175-14	1 260 0408 00	WASHER, plain .....	1
P175-15	6 402 2711 00	CAM, complete .....	1
P175-16	6 403 27145 0	WEIGHT, governor .....	2
P175-17	6 403 27146 0	SPRING, governor .....	2
P175-18	6 403 27147 1	SHAFT, governor .....	1
P175-19	6 403 27141 0	WASHER .....	1
		P175 イグニション ディストリビュータ	
		ディストリビュータ アセンブリ, イグニション .....	*
		組換え性はKey No. P171-27参照	
		キャップ, ディストリビュータ .....	1
		ロータ, ディストリビュータ .....	1
		カバー, ダスト ブルーフ .....	1
		ディスク .....	1
		リング, リテナ .....	1
		アーム アセンブリ, ポイント .....	1
		アーム, コンタクト .....	1
		ベース, コンタクト .....	1
		ボルト .....	1
		ワッシャ .....	1
		ガバナ アセンブリ .....	1
		ボルト .....	1
		ロックワッシャ .....	6
		ワッシャ, プレイン .....	1
		カム, コンプリート .....	1
		ウエイト, ガバナ .....	2
		スプリング, ガバナ .....	2
		シャフト, ガバナ .....	1
		ワッシャ .....	1

P17 ELECTRIC PARTS

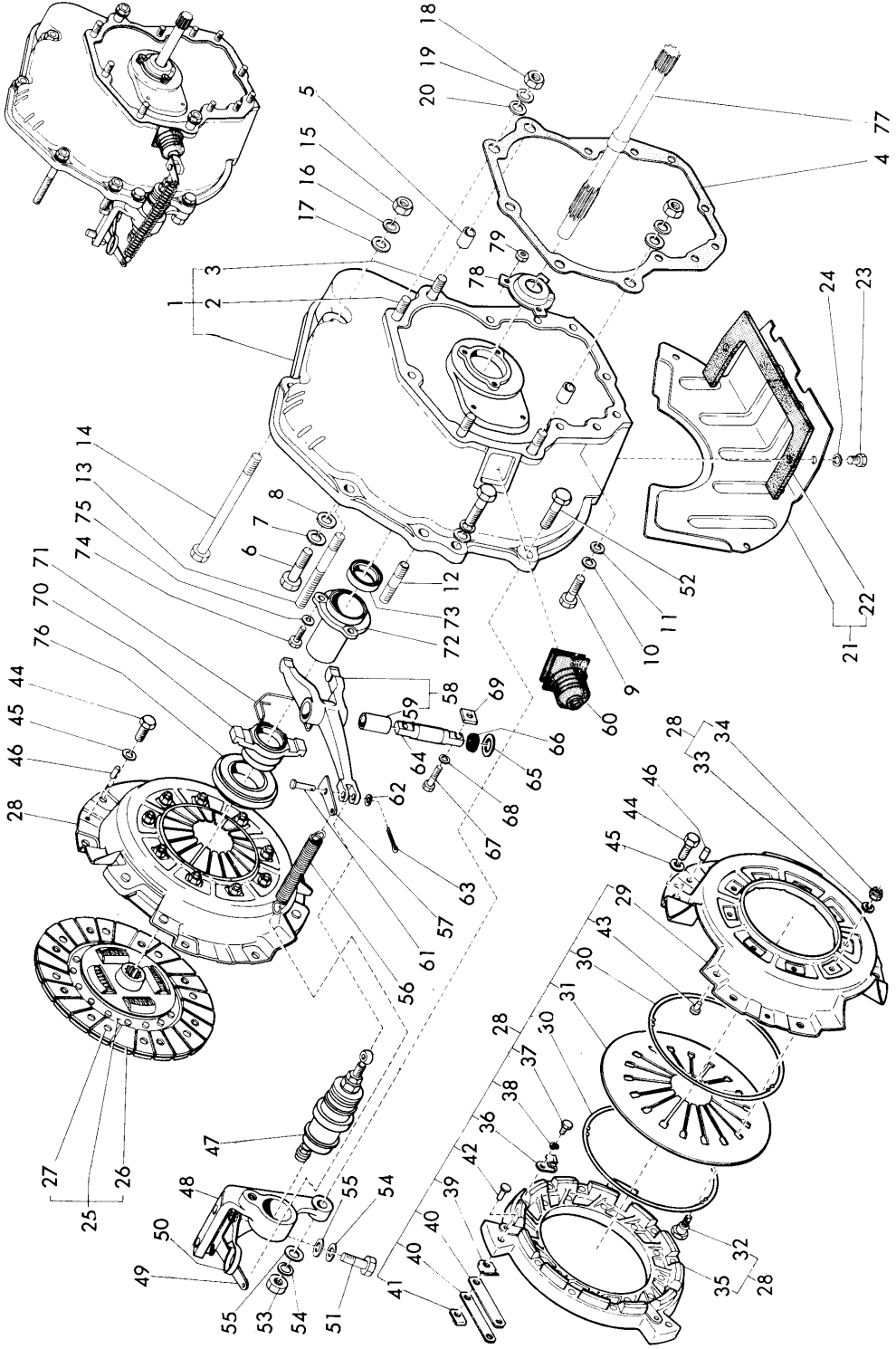
エレクトリック パーツ

# P17 ELECTRIC PARTS

エレクトリック パーツ

Key No.	Part Number	Description	Q'ty
P175-20	6 403 30251 0	. . WASHER .....	1
P175-21	6 403 27142 0	. . WASHER .....	1
P175-22	6 403 27134 0	. CLAMP, spring, distributor cap .....	1
P175-23	6 403 27135 0	. BOLT .....	2
P175-24	1 060 0508 05	. BOLT .....	1
P175-25	1 280 0513 05	. LOCKWASHER .....	1
P175-26	1 260 0515 05	. WASHER, plain .....	1
P175-27	6 403 27124 0	. SPRING, retainer .....	1
P175-28	6 403 27154 0	. ADVANCER, vacuum .....	1
	(6 401 27153 0)	(Component of 6 401 2726 00) .....	
P175-29	6 403 27138 0	BOLT .....	1
P175-30	6 402 2712 00	. HOUSING ASSY, distributor .....	1
P175-31	6 403 27021 0	. . CUP, oil .....	1
P175-32	6 403 27140 0	. . O-RING .....	1
P175-33	6 403 27141 0	. WASHER .....	AR
P175-34	6 403 27142 0	. WASHER .....	AR
P175-35	6 403 27143 0	. COUPLING .....	1
P175-36	6 403 27144 0	. PIN, straight .....	1
P175-37	6 403 27149 0	. CLAMP, spring, distributor cap .....	1
P175-38	6 403 27150 0	. TERMINAL, set .....	1
P175-39	6 403 27151 0	. CONDENSER .....	1
P175-40	1 070 0408 02	. BOLT .....	1

# P181 Clutch



Key No.	Part Number	Description	Q'ty	
P181	Clutch	F181 クラッチ		
	CLUTCH HOUSING	クラッチハウジング		
P181-1	3 004 3005 02	HOUSING ASSY., clutch	ハウジング	1
P181-2	2 001 3018 00	. STUD, transmission case support	スタッド, トランスミッション ケース サポート	2
P181-3	2 001 3019 00	. STUD, transmission case support	スタッド, トランスミッション ケース サポート	2
P181-4	2 004 3041 00	GASKET, clutch housing	ガスケット, クラッチハウジング	1
P181-5	2 001 1117 00	SLEEVE, transmission case locating	スリーブ, トランスミッション ケース ロケーティング	2
P181-6	1 131 1035 03	BOLT	ボルト	1
P181-7	1 280 1025 03	LOCKWASHER	ロックワッシャ	1
P181-8	1 260 1018 03	WASHER, plain	ワッシャ, プレイン	1
P181-9	1 131 0830 00	BOLT	ボルト	7
P181-10	1 280 0820 00	LOCKWASHER	ロックワッシャ	7
P181-11	1 260 0814 00	WASHER, plain	ワッシャ, プレイン	7
P181-12		STUD (Refer to Key No. P101-7)	スタッド (Key No. P101-7 参照)	
P181-13		STUD (Refer to Key No. P101-8)	スタッド (Key No. P101-8 参照)	
P181-14		BOLT (Refer to Key No. P171-2)	ボルト (Key No. P171-2 参照)	
P181-15	1 241 1008 03	NUT	ナット	6
P181-16	1 280 1025 00	LOCKWASHER	ロックワッシャ	6
P181-17	1 260 1018 00	WASHER, plain	ワッシャ, プレイン	6
P181-18	1 241 1008 00	NUT	ナット	4
P181-19	1 280 1025 00	LOCKWASHER	ロックワッシャ	4
P181-20	1 260 1018 00	WASHER, plain	ワッシャ, プレイン	4
P181-21	3 004 3090 02	COVER ASSY., clutch housing	カバー アセンブリ, クラッチハウジング	1
	↕			
P181-22	(3 004 3090 01) 2 004 3076 10	. SEAL, clutch housing cover	シール, クラッチハウジングカバー	1
	↕			
P181-23	(2 004 3076 00) 1 010 0612 03	BOLT	ボルト	4
P181-24	1 280 0615 00	LOCKWASHER	ロックワッシャ	4



# P18 CLUTCH

クラッチ

Key No.	Part Number	Description	Q'ty		
P181-25	3 004 3002 06	CLUTCH DISC DISC ASSY., with clutch facing .....	クラッチ ディスク	1	
	(3 004 3002 04) 2 004 3012 10				
P181-26	2 004 3012 10	. FACING, clutch .....	フェーシング付, クラッチ	2	
	(2 004 3012 00)				
P181-27	2 001 3108 00	. RIVET, clutch facing.....	リベット, クラッチ フェーシング	16	
P181-28	3 004 3001 10	COVER ASSY., clutch .....	カバー アセンブリ, クラッチ	1	
	(3 004 3001 09)				
P181-29	*2 004 3001 22	. COVER, clutch .....	カバー, クラッチ	1	
P181-30	2 004 3004 13	. RING, diaphragm spring .....	リング, ダイアフラム スプリング	2	
P181-31	*2 004 3003 22	. SPRING, diaphragm .....	スプリング, ダイアフラム	1	
P181-32	2 004 3010 20	. BOLT, diaphragm spring .....	ボルト, ダイアフラム スプリング	9	
P181-33	1 280 0615 03	. LOCKWASHER .....	ロックワッシャー	9	
P181-34	2 004 3037 01	. NUT .....	ナット	9	
P181-35	*2 004 3002 23	. PLATE, clutch pressure .....	プレート, クラッチ プレッジャ	1	
P181-36	2 004 3009 13	. CLIP, diaphragm spring .....	クリップ, ダイアフラム スプリング	3	
P181-37	2 004 3047 11	. BOLT .....	ボルト	3	
P181-38	1 280 0513 03	. LOCKWASHER .....	ロックワッシャー	3	
P181-39	2 004 3102 00	. WASHER .....	ワッシャ	6	
P181-40	2 004 3038 00	. PLATE, strap .....	プレート, ストラップ	6	
P181-41	2 004 3103 00	. PLATE .....	プレート	6	
P181-42	2 004 3048 50	. RIVET .....	リベット	3	
P181-43	2 004 3048 00	. RIVET .....	リベット	3	
P181-44	1 131 0816 03	. BOLT .....	ボルト	6	
P181-45	1 280 0820 03	. LOCKWASHER .....	ロックワッシャー	6	
P181-46	1 503 0612 03	. DOWEL .....	ダウエル	3	

	CLUTCH SLAVE CYLINDER & RELATED PARTS	クラッチ スレイブ シリンダ 及び 関連部品	
P181-47	3 004 3010 04 CYLINDER ASSY., hydraulic clutch slave (Refer to C122 Hydraulic Clutch Main Cylinder, Slave Cylinder & Oil Reservoirs for the component parts)	シリンダ アセンブリ, ハイドロリック クラッチ スレイブ (内容部品は C122 ハイドロリック クラッチ メイン シリンダ, スレイブ シリンダ 及び オイル リザーバ参照)	1
P181-48	2 004 3044 00	ブラケット, クラッチ スレイブ シリンダ	1
P181-49	2 004 3077 00	ブラケット, クラッチ リリーズ フォーク プルバック スプリング	1
P181-50	2 004 3026 00	クリップ, breather pipe	1
P181-51	1 141 1030 03	BOLT	2
P181-52	1 151 1040 03	BOLT	2
P181-53	1 241 1008 03	NUT	1
P181-54	1 280 1025 03	LOCKWASHER	4
P181-55	1 260 1018 03	WASHER, plain	2
P181-56	2 004 3030 10	SPRING, clutch release fork pull back	1
P181-57	2 004 3031 00	BRACKET, clutch release fork pull back spring	1
P181-58	3 004 3007 04 (3 004 3007 03)	FORK ASSY., clutch release Interchangeable only in set with following numbers	1
	2 004 3087 00	BUSHING	1
	2 004 3084 00	SHAFT	1
	2 004 3082 00	SEAL	2
	2 004 3086 00	WASHER	2
	1 011 0628 00	BOLT	2
	2 004 3085 00	SPACER	4
	(3 004 3007 02)	(Up to C#PD100-517499 & PD300-100503)	(車番PD100-517499及びPD300-100503まで)
		下記部品と組で互換性あり	
	2 004 3087 00	ワッシャ	1
	2 004 3084 00	シャフト	1
	2 004 3082 00	シール	2
	2 004 3086 00	ワッシャ	2
	1 011 0628 00	ボルト	2
	2 004 3085 00	スペーサ	4

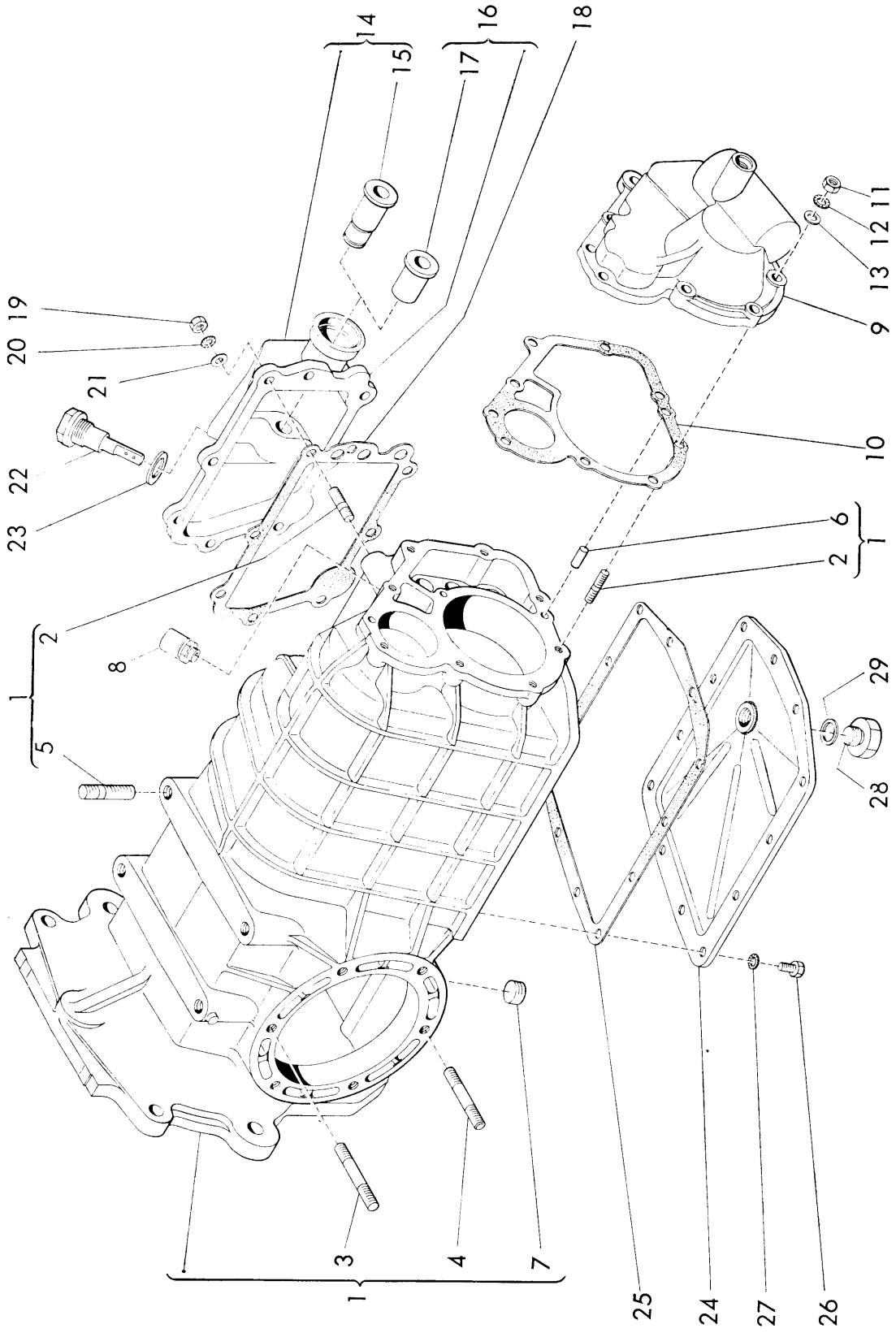
# P16 CLUTCH

クラッチ

Key No.	Part Number	Description	Q'ty	
P181-59	2 004 3087 00 ↕ (2 298 3037 00)	BUSHING, clutch release fork ..... See interchangeability: Refer to Key No. P181-58	1	
P181-60	2 004 3024 10	BOOT, clutch release fork .....	1	
P181-61	1 511 0625 03	PIN, clevis .....	1	
P181-62	1 260 0612 03	WASHER, plain .....	1	
P181-63	1 500 1612 00	PIN, cotter .....	1	
P181-64	2 004 3084 00 ↕	SHAFT, clutch release fork .....	1	
	(2 001 3045 00)	See interchangeability: Refer to Key No. P181-58		
P181-66	2 004 3082 00	SEAL, clutch release fork shaft (felt) ... See interchangeability: Refer to Key No. P181-58	2	
P181-65	2 004 3086 00	WASHER, clutch release fork shaft seal See interchangeability: Refer to Key No. P181-58	2	
P181-67	1 011 0628 00 ↕	BOLT .....	2	
	(1 011 0625 03)	See interchangeability: Refer to Key No. P181-58		
P181-68	1 280 0615 03	LOCKWASHER .....	2	
P181-69	2 004 3085 00 ↕	SPACER, clutch release fork shaft ... See interchangeability: Refer to Key No. P181-58	2	
	(2 001 3046 00)			
P181-70	2 004 3072 20 ↕	HOLDER, clutch throwout bearing .....	1	
	(2 004 3072 10)	See interchangeability: Refer to Key No. P111-21		
P181-71	2 001 3050 10	SPRING, bearing support .....	1	

P181-72	2 004 3042 20 ↕	RETAINER, throwout bearing holder .. See interchangeability: Refer to Key No. P111-21	リテイナ, スローアウツ ベアリング ホルダー ..... 組交換性はKey No. P111-21参照	1
P181-73	(2 004 3042 02)	SEAL, oil, main drive shaft .....	シール, オイル, メイン ドライブ シャフト.....	1
P181-74	2 001 3048 02 1 019 0612 03 ↕	BOLT .....	ボルト .....	3
P181-75	(1 011 0616 00)	See interchangeability: Refer to Key No. P181-78	組交換性はKey No. P181-78参照	
P181-76	1 280 0615 00 2 004 3075 00 or 2 004 3075 50	LOCKWASHER .....	ロックワッシャ .....	3
P181-77		BEARING, clutch throwout .....	ベアリング, クラッチ スローアウツ .....	1
P181-78	2 006 3350 00	BEARING, clutch throwout .....	ベアリング, クラッチ スローアウツ .....	1
		SHAFT ASSY., main drive .....	シャフト アセンブリ, メイン ドライブ..... (Key No. P201-1, P202-1 参照)	
		DEFLECTOR, main drive shaft oil seal Interchangeable only in set with following numbers	ディフレクタ, メイン ドライブ シャフト オイル シール 下記部品と組で交換性あり	1
		1 019 0612 03 BOLT .....	1 019 0612 03 ボルト .....	3
		1 210 0604 00 NUT .....	1 210 0604 00 ナット .....	3
		(From C#PD100-511572)	(車番PD100-511572から)	
P181-79	1 210 0604 00	NUT .....	ナット .....	3
		See interchangeability: Refer to Key No. P181-78	組交換性はKey No. P181-78参照	

P191 Transmission Case & Covers



Group No.	Mark	Description	Q'ty	
			A	B
P191	A	PD100A, PD100H PD100A, PD100H		
	B	PD100B, PD100K, PD300B PD100B, PD100K, PD300B		
Key No.	Part Number	Description	A	B
P191- 1	3 006 3202 03 ↕ (3 006 3202 02)	P191 Transmission Case & Covers TRANSMISSION CASE ケース アセンブリ, トランスミッション ケース 及び 下記部品と組で互換性あり トランスミッション ケース	1	1
P191- 2	2 293 3385 00	CASE ASSY., transmission Interchangeable only in set with following number		
P191- 4	2 006 3212 00 or 2 001 3241 00 ↕	2 006 3223 10 SPACER (Up to C#PD100-522332 & PD300-100539) STUD, front & side cover, 6 OD STUD, differential support STUD, differential support See interchangeability: Refer to Key No. P221-18	16 12	16 12
P191- 3	(2 006 3211 10)	STUD, differential support	(4)	(4)
P191- 4	(2 006 3212 00)	(Q'ty up to C#PD100-533398 & PD300-101987)	(8)	(8)
P191- 5	*2 001 3243 01	STUD, engine mounting	4	4
P191- 6	2 293 3307 00	DOWEL, front cover	2	2
P191- 7	2 294 3254 00	PLUG, taper	1	1

PD100A .....1300, ㊦, デラックス  
 PD100B .....1300, ㊦, デラックス  
 PD100H .....1300, スタンダード  
 PD100K .....1300S  
 PD300B .....13007-へ

**P19 TRANSMISSION CASE**  
 トランスミッション ケース

# P19 TRANSMISSION CASE

トランスミッション ケース

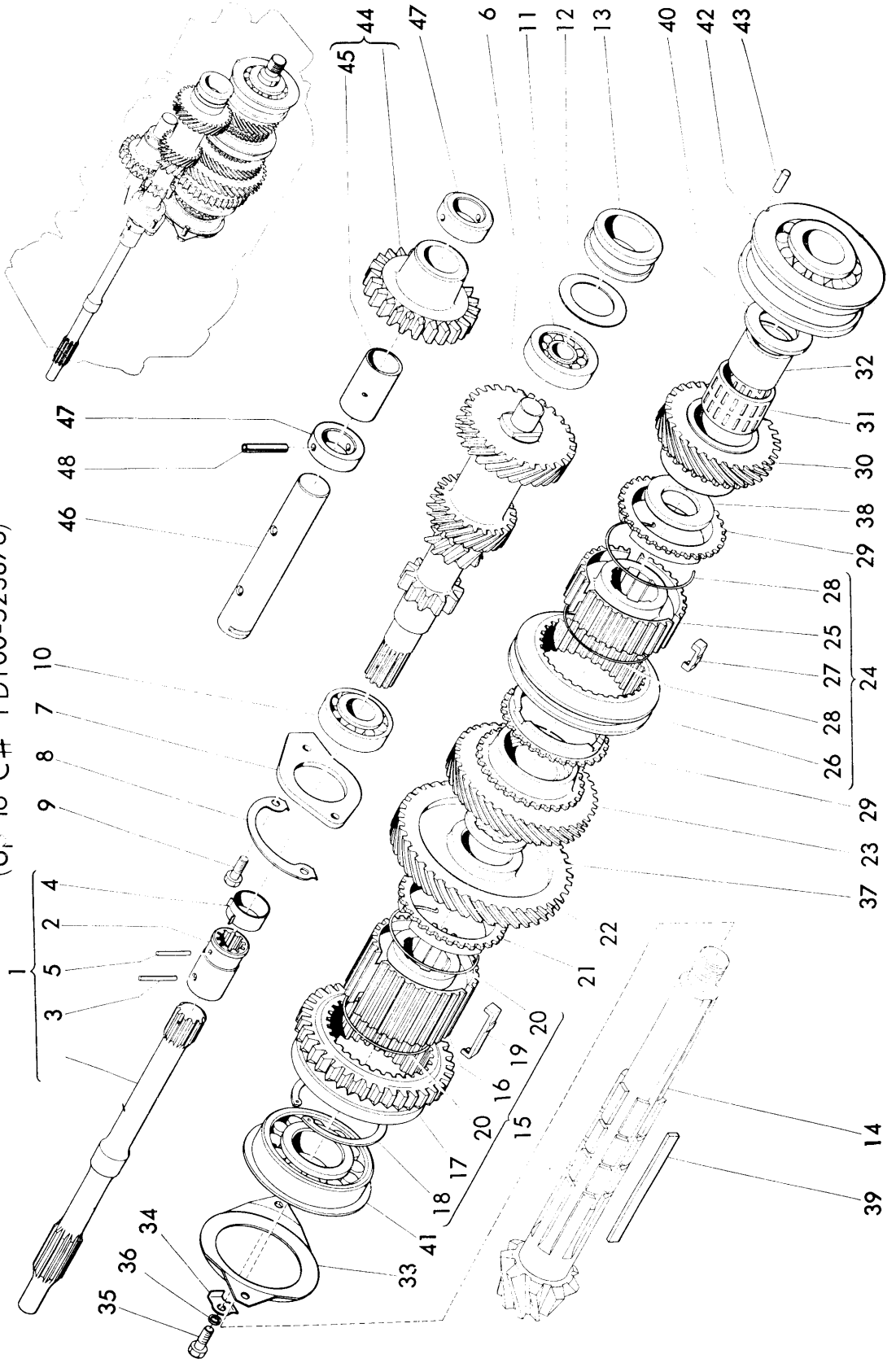
Key No.	Part Number	Description	Q'ty	
			A	B
P191- 8	3 006 3290 06 ↕ (3 298 3290 01)	VENT, transmission case .....	1	1
P191- 9	2 006 3207 10 ↕ (2 006 3207 00)	FRONT BEARING COVER COVER, front bearing .....	1	1
P191-10	2 006 3208 01	GASKET, front bearing cover .....	1	1
P191-11	1 200 0606 03	NUT .....	8	8
P191-12	2 273 6517 00	LOCKWASHER, external tooth, 6 ID....	8	8
P191-13	1 260 0612 03	WASHER, plain .....	8	8
		SIDE COVERS サイド カバー		
P191-14	3 006 3203 01	COVER ASSY., transmission case side ..	1	-
P191-15	2 006 3215 00	. BUSHING, shifter lever shaft .....	1	-
P191-16	3 006 3203 03	COVER ASSY., transmission case side ..	-	1
P191-17	2 006 3235 00	. BUSHING, shifter lever shaft .....	-	1
P191-18	2 006 3206 00	GASKET, side cover .....	1	1
P191-19	1 200 0606 03	NUT .....	8	8
P191-20	2 293 6517 00	LOCKWASHER, external tooth, 6 ID....	8	8
P191-21	1 260 0612 03	WASHER, plain .....	8	8
P191-22	2 006 3253 40	GAUGE, oil level .....	1	1
P191-23	*2 006 3361 01	GASKET, oil level gauge .....	1	1
		TRANSMISSION OIL PAN トランスミッション オイル パン		
P191-24	3 006 3203 05 ↕	PAN, transmission oil .....	1	1
		Interchangeable only in set with following numbers 2 802 1175 00 PLUG .....	1	1
		2 802 1175 00 プラグ .....	1	1

P191-25	(3 006 3203 04)	2 001 1176 00 GASKET ..... 1 (Up to C#PD100-509300)	2 001 1176 00 ガスケット ..... 1 (車番PD100-509300まで)			
P191-26	2 006 3210 00	GASKET, transmission oil pan .....	ガスケット, トランスミッション オイル パン .....	1		
P191-27	1 010 0612 03	BOLT .....	ボルト .....	12		
P191-28	2 293 6517 00	LOCKWASHER, external tooth, 6 ID....	ロックワッシャー, エクスターナル ツース, 内径 6 .....	12		
	2 802 1175 00	PLUG, transmission oil drain .....	プラグ, トランスミッション オイル ドレイン .....	1		
		See interchangeability: Refer to Key No. P191-24	組換え性はKey No. P191-24参照			
P191-29	(1 600 1409 00)	GASKET, transmission oil drain plug..	ガスケット, トランスミッション オイル ドレイン プラグ .....	1		
	2 001 1176 00	See interchangeability: Refer to Key No. P191-24	組換え性はKey No. P191-24参照			
	(1 651 1415 00)					

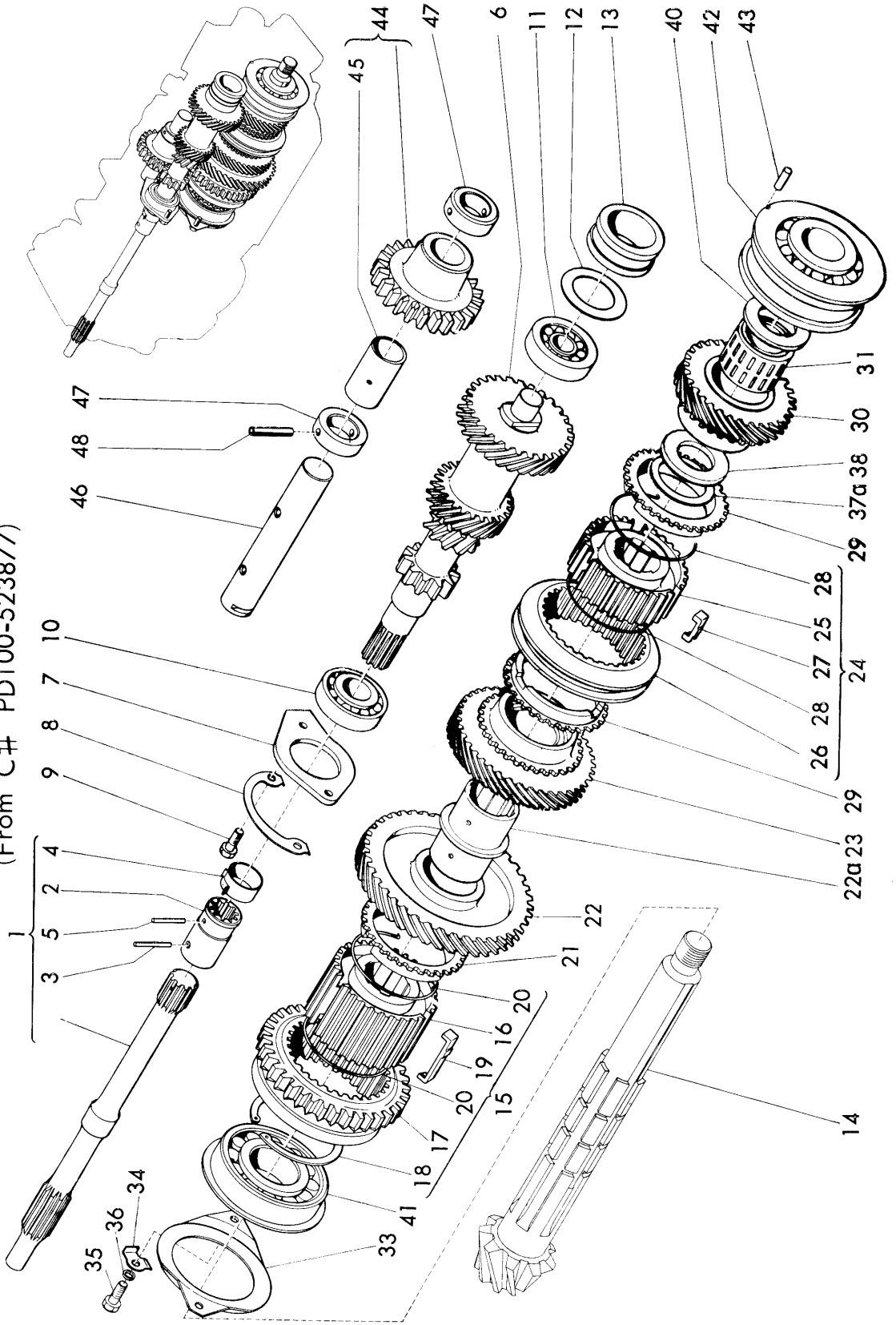
P19 TRANSMISSION CASE  
トランスミッション ケース



# P201 Transmission Gears & Related Parts (Up to C# PD100-523876)



# P201 Transmission Gears & Related Parts (From C# PD100-523877)



Group No.	Mark	Description
	A	PD100A, PD100H
		PD100A, PD100H
P201		

Key No.	Part Number	Description	Q'ty	
			A	
		<b>P201 Transmission Gears &amp; Related Parts</b> ●● MAIN DRIVE SHAFT		
		<b>P201 トランスミッション ギヤ 及び 関連部品</b> ●● メイン ドライブ シャフト		
P201- 1	3 006 3290 11 ↕ (3 006 3290 08)	SHAFT ASSY., main drive ..... See interchangeability: Refer to Key No. P111-21 (Up to C#PD100-527498)	シャフト アセンブリ, メイン ドライブ ..... 組交換性はKey No. P111-21参照 (車番PD100-527498まで)	1
P201- 2	2 006 3226 00	SLEEVE, main drive shaft .....	スリーブ, メイン ドライブ シャフト .....	1
P201- 3	2 006 3229 00	PIN, main drive shaft sleeve lock .....	ピン, メイン ドライブ シャフト スリーブ ロック .....	1
P201- 4	2 006 3227 00	CLAMP, sleeve lock pin .....	クランプ, スリーブ ロック ピン .....	1
P201- 5	2 006 3228 00	PIN, main drive shaft sleeve lock .....	ピン, メイン ドライブ シャフト スリーブ ロック .....	1
		<b>PRIMARY GEAR</b>	<b>プライマリ ギヤ</b>	
P201- 6	*2 006 3222 02	GEAR, primary ●● .....	ギヤ, プライマリ ●● .....	1
P201- 7	2 006 3216 00	PLATE, primary gear thrust .....	プレート, プライマリ ギヤ スラスト .....	1
P201- 8	2 006 3218 00	PLATE, lock .....	プレート, ロック .....	1
P201- 9	1 011 0616 00	BOLT .....	ボルト .....	2
P201-10	1 93 30204 00	BEARING, taper roller, primary gear, rear	ベアリング, テーパー ローラ, プライマリ ギヤ, リヤ	1
P201-11	1 93 30303 05	BEARING, taper roller, primary gear, front	ベアリング, テーパー ローラ, プライマリ ギヤ, フロント	1

# P20 TRANSMISSION GEARS

ギヤ  
トランスミッション

...112...

Key No.	Part Number	Description	Q'ty		
			A		
P201-12	2 006 3230 00	SHIM, primary gear front bearing,..... 1.00t	シム, プライマリ ギヤ フロント ベアリング, ..... 厚さ 1.00	AR	
	2 006 3230 50	SHIM, primary gear front bearing,..... 0.50t	シム, プライマリ ギヤ フロント ベアリング, ..... 厚さ0.50	AR	
	2 006 3230 51	SHIM, primary gear front bearing,..... 0.20t	シム, プライマリ ギヤ フロント ベアリング, ..... 厚さ0.20	AR	
	2 006 3230 52	SHIM, primary gear front bearing,..... 0.10t	シム, プライマリ ギヤ フロント ベアリング, ..... 厚さ0.10	AR	
	2 006 3230 53	SHIM, primary gear front bearing,..... 0.05t	シム, プライマリ ギヤ フロント ベアリング, ..... 厚さ0.05	AR	
P201-13	2 006 3223 10	SPACER, primary gear ..... See interchangeability: Refer to Key No. P191-1	スぺーサ, プライマリ ギヤ ..... 組互換性はKey No. P191 1 参照	1	
	(2 006 3223 01)				
		SECONDARY SHAFT	セカンダリ シャフト		
P201-14		GEAR, final drive, ring & pinion ..... (Refer to Key No. P221-1)	ギヤ, ファイナル ドライブ, リング 及び ピニオン (Key No. P221-1 参照)		
	(2 006 3366 00)	SHIM, secondary shaft, 2.00t ..... See interchangeability: Refer to Key No. P221-1	シム, セカンダリ シャフト, 厚さ 2.00 ..... 組互換性はKey No. P221-1 参照	(1)	
	or				
	(2 006 3366 50)	SHIM, secondary shaft, 2.05t ..... See interchangeability: Refer to Key No. P221-1	シム, セカンダリ シャフト, 厚さ 2.05 ..... 組互換性はKey No. P221-1 参照	(1)	
	or				
	(2 006 3366 51)	SHIM, secondary shaft, 2.10t ..... See interchangeability: Refer to Key No. P221-1	シム, セカンダリ シャフト, 厚さ 2.10 ..... 組互換性はKey No. P221-1 参照	(1)	
	or				
	(2 006 3366 52)	SHIM, secondary shaft, 2.15t ..... See interchangeability: Refer to Key No. P221-1	シム, セカンダリ シャフト, 厚さ 2.15 ..... 組互換性はKey No. P221-1 参照	(1)	
	or				
	(2 006 3366 53)	SHIM, secondary shaft, 2.20t ..... See interchangeability: Refer to	シム, セカンダリ シャフト, 厚さ 2.20 ..... 組互換性はKey No. P221 1 参照	(1)	

	<p>Key No. P221-1 SHIM, secondary shaft, 2.25t ..... See interchangeability: Refer to Key No. P221-1 SHIM, secondary shaft, 2.30t ..... See interchangeability: Refer to Key No. P221-1 CLUTCH ASSY., transmission synchro- nizing, first &amp; reverse speed .. See interchangeability: Refer to Key No. P201-22</p> <p>See interchangeability: Refer to Key No. P221-1</p> <p>HUB, synchronizing, first &amp; reverse speed (Component of 3 006 3212 26) .....</p> <p>(Component of 3 006 3212 15) .....</p> <p>GEAR, synchronizing, first &amp; reverse speed, 34 teeth</p> <p>RING, synchronizing key retaining ..</p> <p>KEY, synchronizing .....</p> <p>SPRING, synchronizing key .....</p> <p>RING, synchronizing, first speed.....</p> <p>GEAR, secondary shaft, first speed, ... 38 teeth ..</p> <p>Interchangeable only in set with following numbers</p> <p>2 006 3380 00 SLEEVE .....1</p> <p>2 006 3244 12 GEAR .....1</p> <p>3 006 3212 30 CLUTCH ASSY.....1</p> <p>3 006 3212 31 CLUTCH ASSY.....1</p> <p>2 006 3366 56 SHIM .....1</p>	<p>シム, セカンダリ シャフト, 厚さ 2.25 ..... 組互換性はKey No. P221-1 参照</p> <p>シム, セカンダリ シャフト, 厚さ 2.30 ..... 組互換性はKey No. P221-1 参照</p> <p>クラッチ アセンブリ, トランスミッション シンクロナ... イジング, ファースト 及び リバース スピード .. 組互換性はKey No. P201-22 参照</p> <p>組互換性はKey No. P221-1 参照</p> <p>ハブ, シンクロナイジング, ファースト 及び リバース スピード ( 3 006 3212 26 の内容部品)</p> <p>( 3 006 3212 15 の内容部品)</p> <p>ギヤ, シンクロナイジング, ファースト 及び リバース スピード; 歯数34枚</p> <p>リング, シンクロナイジング キー リテイニング .....</p> <p>キー, シンクロナイジング .....</p> <p>スプリング, シンクロナイジング キー .....</p> <p>リング, シンクロナイジング, ファースト スピード.....</p> <p>ギヤ, セカンダリ シャフト, ファースト スピード, .... 歯数 38 枚 ..</p> <p>下記部品と組で互換性あり</p> <p>2 006 3380 00 スリーブ ..... 1</p> <p>2 006 3244 12 ギヤ ..... 1</p> <p>3 006 3212 30 クラッチ アセンブリ ..... 1</p> <p>3 006 3212 31 クラッチ アセンブリ ..... 1</p> <p>2 006 3366 56 シム ..... 1</p>	<p>(1)</p> <p>(1)</p> <p>1</p> <p>1</p> <p>1</p> <p>1</p> <p>3</p> <p>2</p> <p>1</p> <p>1</p>
<p>or (2 006 3366 54)</p> <p>or (2 006 3366 55)</p> <p>P201-15 3 006 3212 30</p> <p>↔</p> <p>(3 006 3212 26)</p> <p>↔</p> <p>(3 006 3212 15)</p> <p>2 006 3236 30</p> <p>↔</p> <p>(2 006 3236 20)</p> <p>↔</p> <p>(2 006 3236 13)</p> <p>*2 006 3237 13</p> <p>P201-18 2 004 3242 00</p> <p>P201-19 2 006 3238 00</p> <p>P201-20 2 006 3325 00</p> <p>P201-21 2 006 3294 01</p> <p>P201-22 *2 006 3243 12</p>			

P20 TRANSMISSION GEARS  
トランスミッション  
ギヤ

# P20 TRANSMISSION GEARS

トランスミッション  
ギヤ

Key No.	Part Number	Description	Q'ty	
			A	
P201-22a	or 2 006 3366 57 SHIM	.....1	シム	1
	or 2 006 3366 58 SHIM	.....1	シム	1
	or 2 006 3366 59 SHIM	.....1	シム	1
	3 003 6890 05 GEAR	.....1	ギヤ	1
	(2 006 3243 04)	(Up to C#PD100-523876)	(車番PD100-523876まで)	
	2 006 3380 00	SLEEVE, first & second speed gear	スリーブ, ファースト 及び セカンド スピード ギヤ	1
		See interchangeability: Refer to Key No. P201-22	組互換性はKey No. P201-22 参照	
	(P201-37)	2 006 3239 03 WASHER, first & second speed gear thrust	ワッシャ, ファースト 及び セカンド スピード ギヤ スラスト	(2)
		or 2 006 3239 10 WASHER, first & second speed gear thrust	ワッシャ, ファースト 及び セカンド スピード ギヤ スラスト	(2)
			組互換性はKey No. P221-1 参照	
(P201-37)	2 006 3239 03 GEAR, secondary shaft second speed, 43 teeth	ギヤ, セカンダリ シャフト セカンド スピード, 43 歯	1	
P201-23	*2 006 3244 12	See interchangeability: Refer to Key No. P201-22	組互換性はKey No. P201-22 参照	
P201-24	(2 006 3244 04)	CLUTCH ASSY., transmission synchronizing, second & third speed	クラッチ アセンブリ, トランスミッション シンクロナイジング, セカンド 及び サード スピード	1
	3 006 3212 31	See interchangeability: Refer to Key No. P201-22	組互換性はKey No. P201-22 参照	
	(3 006 3212 27)	See interchangeability: Refer to Key No. P201-22	組互換性はKey No. P201-22 参照	
P201-25	(3 006 3212 25)			
	2 006 3298 40	HUB, synchronizing, second & third speed	ハブ, シンクロナイジング, セカンド 及び サード スピード	1

P201-26	(2 006 3298 30) ↙ (2 006 3298 25) *2 006 3241 13	(Component of 3 006 3212 27) .....	( 3 006 3212 27 の内容部品)				
P201-27	2 006 3299 00	. SLEEVE, synchronizing, second & third speed	スリーブ, シンクロナイジング, セカンド及びサードスピード	1			
P201-28	2 006 3325 00	. KEY, synchronizing .....	キー, シンクロナイジング .....	3			
P201-29	2 006 3294 10 ↕	. SPRING, synchronizing key .....	スプリング, シンクロナイジング キー .....	2			
P201-30	2 006 3294 01) 2 006 3245 34 ↕	RING, synchronizing, second & third speed	リング, シンクロナイジング, セカンド及びサードスピード	2			
P201-31	(2 006 3290 10) ↕	GEAR, secondary shaft, third speed, 29 teeth	ギヤ, セカンダリ シャフト, サード スピード, ..... 歯数29枚	1			
P201-32		See interchangeability: Refer to Key No. P221-1	組互換性はKey No P221-1 参照				
P201-33	(2 006 3245 33) 3 006 3290 10 ↕	BEARING, needle roller, third speed gear	ベアリング, ニードル ローラ, サード スピード ギヤ	1			
P201-34	(3 006 3290 07) 2 006 3217 01 ↕	See interchangeability: Refer to Key No. P221-1	組互換性はKey No P221-1 参照				
P201-35	2 006 3219 00	PLATE, secondary shaft rear bearing	プレート, セカンダリ シャフト リヤ ベアリング .....	1			
P201-36	1 011 0616 00 2 006 3345 00 ↕	PLATE, lock .....	プレート, ロック .....	2			
P201-37a	2 006 3366 00 or 2 006 3366 50 or 2 006 3366 51 or	BOLT .....	ボルト .....	2			
P201-37b	2 006 3366 00 or 2 006 3366 50 or 2 006 3366 51 or	WASHER, plain .....	ワッシャ, フレイン .....	2			
P201-38	(1 260 0622 00) 2 006 3366 00 or 2 006 3366 50 or 2 006 3366 51 or	SHIM, secondary shaft, 2.00t .....	シム, セカンダリ シャフト, 厚さ 2.00 .....	1			
P201-39	2 006 3366 00 or 2 006 3366 50 or 2 006 3366 51 or	See interchangeability: Refer to Key No. P221-1	組互換性はKey No P221-1 参照				
P201-40	2 006 3366 00 or 2 006 3366 50 or 2 006 3366 51 or	SHIM, secondary shaft, 2.05t .....	シム, セカンダリ シャフト, 厚さ 2.05 .....	1			
P201-41	2 006 3366 00 or 2 006 3366 50 or 2 006 3366 51 or	See interchangeability: Refer to Key No. P221-1	組互換性はKey No P221-1 参照				
P201-42	2 006 3366 00 or 2 006 3366 50 or 2 006 3366 51 or	SHIM, secondary shaft, 2.10t .....	シム, セカンダリ シャフト, 厚さ 2.10 .....	1			
P201-43	2 006 3366 00 or 2 006 3366 50 or 2 006 3366 51 or	See interchangeability: Refer to Key No. P221-1	組互換性はKey No P221-1 参照				

## P20 TRANSMISSION GEARS

トランスミッションギヤ

# P20 TRANSMISSION GEARS

トランスミッション ギヤ

Key No.	Part Number	Description	Qty	
			A	
	2 006 3366 52	SHIM, secondary shaft, 2.15t ..... See interchangeability: Refer to Key No. P221-1	1	
	or			
	2 006 3366 53	SHIM, secondary shaft, 2.20t ..... See interchangeability: Refer to Key No. P221-1	1	
	or			
	2 006 3366 54	SHIM, secondary shaft, 2.25t ..... See interchangeability: Refer to Key No. P221-1	1	
	or			
	2 006 3366 55	SHIM, secondary shaft, 2.30t ..... See interchangeability: Refer to Key No. P221-1	1	
	or			
	2 006 3366 56	SHIM, secondary shaft, 2.35t ..... See interchangeability: Refer to Key No. P201-22	1	
	or			
	2 006 3366 57	SHIM, secondary shaft, 2.40t ..... See interchangeability: Refer to Key No. P201-22	1	
	or			
	2 006 3366 58	SHIM, secondary shaft, 2.45t ..... See interchangeability: Refer to Key No. P201-22	1	
	or			
	2 006 3366 59	SHIM, secondary shaft, 2.50t ..... See interchangeability: Refer to Key No. P201-22	1	
	or			
P201-38 (P201-39)	2 006 3343 00	WASHER, third gear thrust .....	1	
	(2 006 3246 11)	KEY, differential pinion gear .....	1	
P201-40	2 006 3340 00	(Up to C#PD100-523876) WASHER, thrust, 3.25t .....	1	
	or			
	2 006 3339 00	WASHER, thrust, 3.30t .....	1	
	or			
	2 006 3340 50	WASHER, thrust, 3.35t .....	1	
	or			



2 006 3339 50 OR	WASHER, thrust, 3.40t .....	ワッシャ, スラスト, 厚さ 3.40 .....	1
2 006 3340 51 OR	WASHER, thrust, 3.45t .....	ワッシャ, スラスト, 厚さ 3.45 .....	1
2 006 3339 51 OR	WASHER, thrust, 3.50t .....	ワッシャ, スラスト, 厚さ 3.50 .....	1
2 006 3340 52 OR	WASHER, thrust, 3.55t .....	ワッシャ, スラスト, 厚さ 3.55 .....	1
2 006 3339 52 OR	WASHER, thrust, 3.60t .....	ワッシャ, スラスト, 厚さ 3.60 .....	1
2 006 3340 53 OR	WASHER, thrust, 3.65t .....	ワッシャ, スラスト, 厚さ 3.65 .....	1
2 006 3339 53 OR	WASHER, thrust, 3.70t .....	ワッシャ, スラスト, 厚さ 3.70 .....	1
2 006 3340 54 OR	WASHER, thrust, 3.75t .....	ワッシャ, スラスト, 厚さ 3.75 .....	1
2 006 3339 54 OR	WASHER, thrust, 3.80t .....	ワッシャ, スラスト, 厚さ 3.80 .....	1
2 006 3340 55 OR	WASHER, thrust, 3.85t .....	ワッシャ, スラスト, 厚さ 3.85 .....	1
2 006 3339 55 OR	WASHER, thrust, 3.90t .....	ワッシャ, スラスト, 厚さ 3.90 .....	1
2 006 3340 56 OR	WASHER, thrust, 3.95t .....	ワッシャ, スラスト, 厚さ 3.95 .....	1
2 006 3339 56 OR	WASHER, thrust, 4.00t .....	ワッシャ, スラスト, 厚さ 4.00 .....	1
2 006 3340 57 OR	WASHER, thrust, 4.05t .....	ワッシャ, スラスト, 厚さ 4.05 .....	1
2 006 3339 57 OR	WASHER, thrust, 4.10t .....	ワッシャ, スラスト, 厚さ 4.10 .....	1
2 006 3340 58 OR	WASHER, thrust, 4.15t .....	ワッシャ, スラスト, 厚さ 4.15 .....	1
2 006 3339 58 OR	WASHER, thrust, 4.20t .....	ワッシャ, スラスト, 厚さ 4.20 .....	1

# P20 TRANSMISSION GEARS

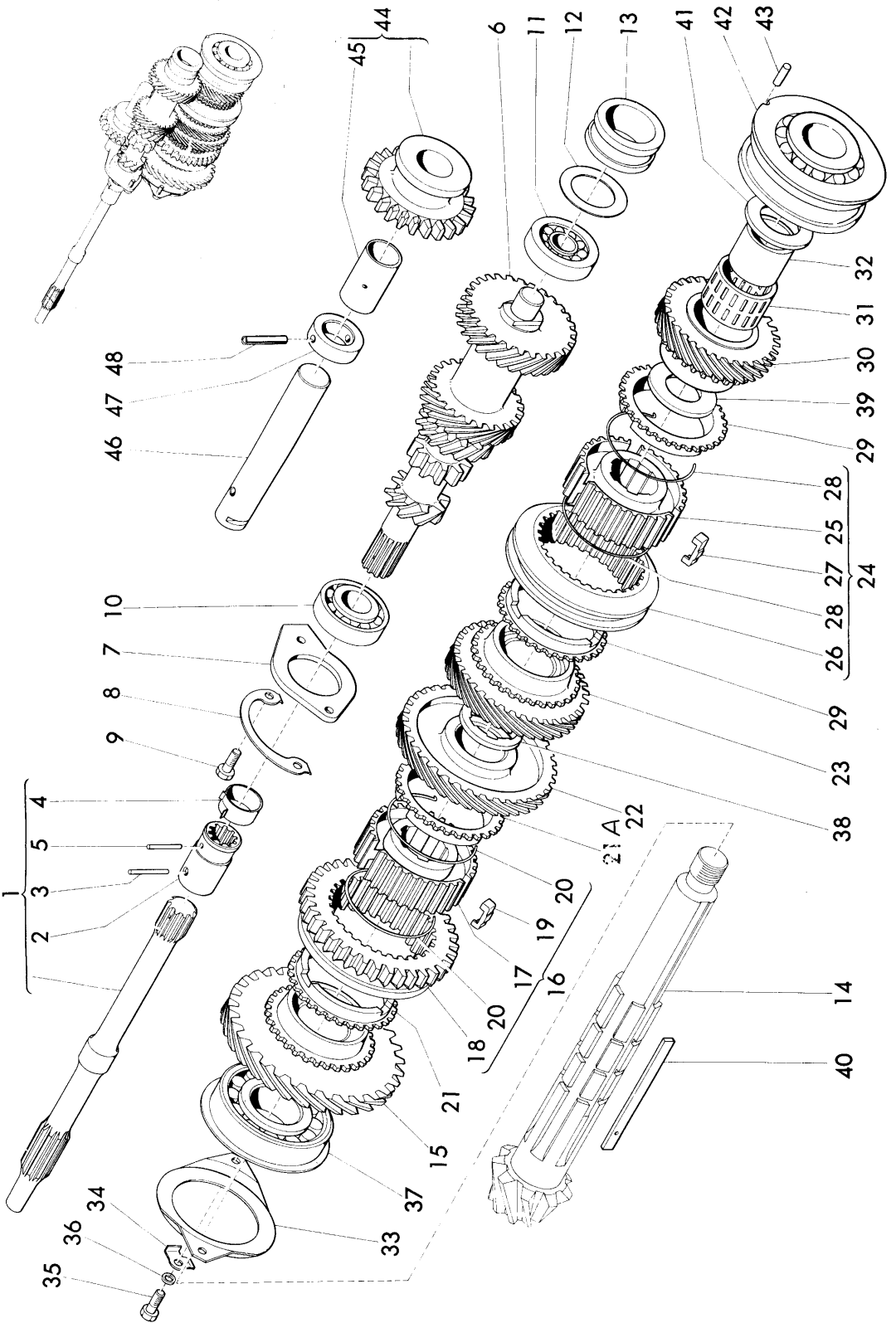
ギヤ  
トランスミッション

...118...

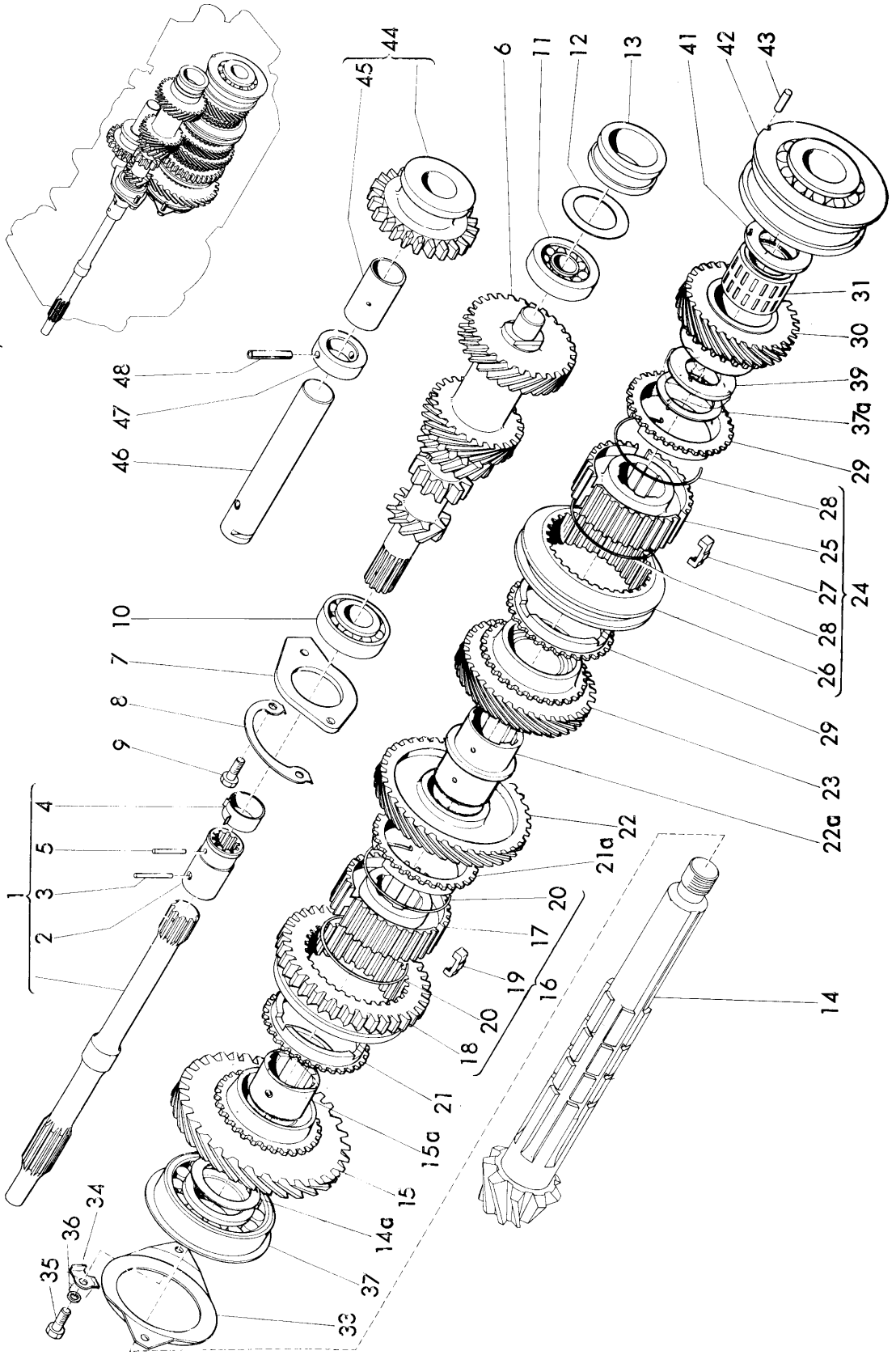
Key No.	Part Number	Description	A	Q'ty
	2 006 3340 59	WASHER, thrust, 4.25t .....	1	
	or			
	2 006 3339 59	WASHER, thrust, 4.30t .....	1	
P201-41	2 006 3254 00	BEARING, taper roller, secondary shaft, rear ベアリング, テーパー ローラ, セカンダリ シャフト, リヤ	1	
P201-42	*2 006 3255 11	BEARING, double taper roller, secondary shaft, front ベアリング, ダブル テーパー ローラ, セカンダリ シャフト, フロント	1	
P201-43	2 293 3355 00	PIN, lock .....	1	
		REVERSE IDLER GEAR		
		リバース アイドラ ギヤ		
P201-44	3 006 3210 03	GEAR ASSY., reverse idler .....	1	
	(3 006 3210 01)			
P201-45	2 006 3260 00	BUSHING, reverse idler gear .....	1	
P201-46	2 006 3224 03	SHAFT, reverse idler gear .....	1	
P201-47	2 006 3234 00	SPACER, reverse idler gear .....	2	
P201-48	2 006 3330 00	PIN, spring, 5 OD x 32 long .....	2	

P202 Transmission Gears & Related Parts  
 (Up to C# PD100-523876 & PD300-100685)

...120...



# P202 Transmission Gears & Related Parts (From C# PD100-523877 & PD300-100686)



Group No.	Mark	Description	Q'ty		
			A	B	C
P202	A	PD100B PD100B			
	B	PD100K PD100K			
	C	PD300B PD300B			
Key No.	Part Number	Description	A	B	C
P202- 1	3 006 3290 11 ↕ (3 006 3290 08)	P202 Transmission Gears & Related Parts MAIN DRIVE SHAFT SHAFT ASSY., main drive ..... See interchangeability: Refer to Key No. P111-21 (Up to C#PD100-527498 & ..... PD300-101193)	1	1	1
P202- 2	2 006 3226 00	SLEEVE, main drive shaft .....	1	1	1
P202- 3	2 006 3229 00	PIN, main drive shaft .....	1	1	1
P202- 4	2 006 3227 00	CLAMP, sleeve lock pin .....	1	1	1
P202- 5	2 006 3228 00	PIN, main drive shaft .....	1	1	1
P202- 6	2 006 3220 10 ↕ (2 006 3220 03)	PRIMARY GEAR GEAR, primary Interchangeable only in set with following number 2 007 3208 03 GEAR .....1 (Up to C#PD100-532847) .....	1	-	-
		P202 トランスミッション ギヤ 及び 関連部品 メイン ドライブ シャフト			

PD100A .....1300, , デラックス  
 PD100B .....1300, , デラックス  
 PD100H .....1300, , スタンダード  
 PD100K .....1300  
 PD300B .....13007-

**P20 TRANSMISSION GEARS**  
トランスミッション ギヤ

# P20 TRANSMISSION GEARS

ギヤ  
トランスミッション

...124...

Key No.	Part Number	Description	Q'ty		
			A	B	C
P202-6	2 006 3220 10 ↕	GEAR, primary ●● Interchangeable only in set with following number	-	1	-
P202-6	(2 007 3201 20) 2 007 3201 20 ↕	2 006 3245 34 GEAR (Up to C#PD100-532847) GEAR, primary ●● Interchangeable only in set with following numbers	-	-	1
P202-7	(2 007 3201 11)	2 007 3208 03 GEAR	1	1	1
P202-8	2 006 3216 00	2 006 3259 12 GEAR (Up to C#PD300-101004)	1	1	1
P202-8	2 006 3218 00	PLATE, primary gear thrust	1	1	1
P202-9	1 011 0616 00	PLATE, lock	2	2	2
P202-10	1 93 30204 00	BOLT BEARING, taper roller, primary gear, rear	1	1	1
P202-11	1 93 30303 05	BEARING, taper roller, primary gear, front	1	1	1
P202-12	2 006 3230 00 2 006 3230 50 2 006 3230 51 2 006 3230 52 2 006 3230 53 2 006 3223 10	SHIM, primary gear, 1.00t SHIM, primary gear, 0.50t SHIM, primary gear, 0.20t SHIM, primary gear, 0.10t SHIM, primary gear, 0.05t SPACER, primary gear	AR AR AR AR AR 1	AR AR AR AR AR 1	AR AR AR AR AR 1
P202-13	↕ (2 006 3223 01)	See interchangeability: Refer to Key No. P191-1	*	*	*
P202-14		SECONDARY SHAFT セカンダリ シャフト			
P202-14a	2 006 3382 00	GEAR, final drive, ring & pinion (Refer to Key No. P221-1) WASHER, secondary shaft thrust ●●	2	2	2

P202-15	*2 006 3257 12	<p>See interchangeability: Refer to Key No. P202-15          GEAR, secondary shaft, first speed, 37 teeth</p> <p>Interchangeable only in set with following numbers</p> <p>2 006 3382 00 WASHER          2 006 3381 00 SLEEVE          3 006 3212 32 CLUTCH ASSY.          2 006 3258 14 GEAR          2 006 3383 00 SLEEVE          2 006 3259 12 GEAR          3 006 3212 31 CLUTCH ASSY.          2 006 3366 56 SHIM</p> <p>or</p> <p>2 006 3366 57 SHIM</p> <p>or</p> <p>2 006 3366 58 SHIM</p> <p>or</p> <p>2 006 3366 59 SHIM          3 003 6890 05 GEAR          (Up to C#PD100-523876)          GEAR, secondary shaft, first speed, 37 teeth</p> <p>Interchangeable only in set with following numbers</p> <p>2 006 3382 00 WASHER          2 006 3381 00 SLEEVE          3 006 3212 32 CLUTCH ASSY.          2 006 3258 14 GEAR          2 006 3383 00 SLEEVE          2 007 3202 20 GEAR          2 007 3203 03 GEAR          3 006 3212 31 CLUTCH ASSY.          2 006 3366 56 SHIM</p>	<p>組互換性は Key No. P202-15 参照</p> <p>ギヤ, セカンダリ シャフト, ファースト スピード          歯数 37 枚</p> <p>下記部品と組で互換性あり</p> <p>2 006 3382 00 ワッシャ          2 006 3381 00 スリーブ          3 006 3212 32 クラッチ アセンブリ          2 006 3258 14 ギヤ          2 006 3383 00 スリーブ          2 006 3259 12 ギヤ          3 006 3212 31 クラッチ アセンブリ          2 006 3366 56 シム</p> <p>or</p> <p>2 006 3366 57 シム</p> <p>or</p> <p>2 006 3366 58 シム</p> <p>or</p> <p>2 006 3366 59 シム          3 003 6890 05 ギヤ          ( 車番 PD100-523876 まで )          ギヤ, セカンダリ シャフト, ファースト スピード,          歯数 37 枚</p> <p>下記部品と組で互換性あり</p> <p>2 006 3382 00 ワッシャ          2 006 3381 00 スリーブ          3 006 3212 32 クラッチ アセンブリ          2 006 3258 14 ギヤ          2 006 3383 00 スリーブ          2 007 3202 20 ギヤ          2 007 3203 03 ギヤ          3 006 3212 31 クラッチ アセンブリ          2 006 3366 56 シム</p>	1	-	-
P202-15	(2 006 3257 04) *2 006 3257 12			-	1	1

P20 TRANSMISSION GEARS  
 トランスミッション  
 ギヤ

# P20 TRANSMISSION GEARS

トランスミッションギヤ

Key No.	Part Number	Description	Q'ty								
			A	B	C						
P202-15a	or 2 006 3366 57 SHIM	..... 1	2	006	3366	57	シム	..... 1			
	or 2 006 3366 58 SHIM	..... 1	2	006	3366	58	シム	..... 1			
	or 2 006 3366 59 SHIM	..... 1	2	006	3366	59	シム	..... 1			
	3 003 6890 05 GEAR	..... 1	3	003	6890	05	ギヤ	..... 1			
	(2 006 3257 04) (Up to C#PD300-100685)	.....	(車番PD300-100685まで)								
P202-15a	2 006 3381 00	SLEEVE, first speed gear See interchangeability: Refer to Key No. P202-15	.....				スリーブ, ファースト スピード ギヤ 組互換性はKey No. P202-15参照	.....	1	1	1
P202-16	3 006 3212 32	CLUTCH ASSY., transmission syn- chronizing, first & second speed See interchangeability: Refer to Key No. P202-15	.....				クラッチ アセンブリ, トランスミッション シンクロ ナイジング, ファースト 及び セカンド スピード 組互換性はKey No. P202-15参照	.....	1	1	1
P202-17	(3 006 3212 28)	See interchangeability: Refer to Key No. P221-1	.....				組互換性はKey No. P221-1参照	.....			
	(3 006 3212 17)	See interchangeability: Refer to Key No. P221-1	.....				組互換性はKey No. P221-1参照	.....			
	2 006 3240 40	HUB, synchronizing, first & second speed (Component of 3 006 3212 28)	.....				ハブ, シンクロナイジング, ファースト 及び セカンド スピード ( 3 006 3212 28の内容部品)	.....	1	1	1
P202-18	(2 006 3240 20)	(Component of 3 006 3212 17)	.....				( 3 006 3212 17の内容部品)	.....			
	2 006 3256 13	GEAR, synchronizing, first & second speed	.....				ギヤ, シンクロナイジング, ファースト 及び スピード	.....	1	1	1
P202-19	2 006 3242 00	KEY, synchronizing	.....				キー, シンクロナイジング	.....	3	3	3
P202-20	2 006 3325 00	SPRING, synchronizing key	.....				スプリング, シンクロナイジング キー	.....	2	2	2
	(2 006 3366 00)	SHIM, secondary shaft, 2.00t	.....				シム, セカンダリ シャフト 厚さ2.00 組互換性はKey No. P221-1参照	.....	(1)	-	(1)
P202-20	or (2 006 3366 50)	See interchangeability: Refer to Key No. P221-1	.....				組互換性はKey No. P221-1参照	.....	(1)	-	(1)
	(2 006 3366 50)	SHIM, secondary shaft, 2.05t	.....				シム, セカンダリ シャフト, 厚さ2.05 組互換性はKey No. P221-1参照	.....	(1)	-	(1)



or (2 006 3366 51)	Key No. P221-1 SHIM, secondary shaft, 2.10t See interchangeability: Refer to Key No. P221-1	シム, セカンダリ シャフト, 厚さ 2.10 相互換性は Key No. P221-1 参照	(1)	-	(1)
or (2 006 3366 52)	SHIM, secondary shaft, 2.15t See interchangeability: Refer to Key No. P221-1	シム, セカンダリ シャフト, 厚さ 2.15 相互換性は Key No. P221-1 参照	(1)	-	(1)
or (2 006 3366 53)	SHIM, secondary shaft, 2.20t See interchangeability: Refer to Key No. P221-1	シム, セカンダリ シャフト, 厚さ 2.20 相互換性は Key No. P221-1 参照	(1)	-	(1)
or (2 006 3366 54)	SHIM, secondary shaft, 2.25t See interchangeability: Refer to Key No. P221-1	シム, セカンダリ シャフト, 厚さ 2.25 相互換性は Key No. P221-1 参照	(1)	-	(1)
or (2 006 3366 55)	SHIM, secondary shaft, 2.30t See interchangeability: Refer to Key No. P221-1	シム, セカンダリ シャフト, 厚さ 2.30 相互換性は Key No. P221-1 参照	(1)	-	(1)
(2 006 3239 03)	WASHER, thrust See interchangeability: Refer to Key No. P221-1	ワッシャ, スラスト 相互換性は Key No. P221-1 参照	(1)	-	(1)
or (2 006 3239 10)	WASHER, thrust See interchangeability: Refer to Key No. P221-1	ワッシャ, スラスト 相互換性は Key No. P221-1 参照	(1)	-	(1)
P202-21	2 006 3294 01 RING, synchronizing, first speed	リング, シンクロナイジング, フェースト スピード	1	1	1
P202-21a	2 006 3294 10 RING, synchronizing, second speed	リング, シンクロナイジング, セカンド スピード	1	1	1
P202-22	2 007 3208 03 GEAR, secondary shaft, second speed, 36 teeth	ギヤ, セカンダリ シャフト, セカンド スピード, 歯数 36 枚	1	1	1
↕ (*2 006 3258 14)	See interchangeability: Refer to Key No. P202-6 GEAR, 37 teeth	相互換性は Key No. P202-6 参照 ギヤ, 歯数 37 枚			
↕ (2 006 3258 04)	See interchangeability: Refer to Key No. P202-15	相互換性は Key No. P202-15 参照			

P20 TRANSMISSION GEARS  
トランスミッション  
ギヤ

# P20 TRANSMISSION GEARS

ギヤ  
トランスミッション

Key No.	Part Number	Description	Q'ty		
			A	B	C
P202-22a	2 006 3383 00 ↕	SLEEVE, second & third speed gear See interchangeability: Refer to Key No. P202-15	1	1	1
(P202-38)	(2 006 3239 03) (2 006 3239 10)	WASHER, second & third speed gear thrust WASHER, second & third speed gear thrust See interchangeability: Refer to Key No. P221-1	(1)	-	(1)
(P202-38)	↕	See interchangeability: Refer to Key No. P221-1	(1)	-	(1)
(P202-23)	(2 006 3239 03)	GEAR, secondary shaft, third speed, 35 teeth See interchangeability: Refer to Key No. P202-15	1	-	-
(P202-23)	(2 006 3259 04) *2 006 3259 12 ↕	GEAR, secondary shaft, third speed, 35 teeth See interchangeability: Refer to Key No. P202-6	-	1	1
(P202-23)	(2 007 3202 20) ↕	See interchangeability: Refer to Key No. P202-15	(1)	-	(1)
(P202-23)	(2 007 3202 12) 2 006 3239 03 or (2 006 3239 10)	WASHER, thrust (Up to G#PD100-523876 & PD300-100685) WASHER, thrust See interchangeability: Refer to Key No. P221-1	(1)	-	(1)
P202-24	3 006 3212 31 ↕	CLUTCH ASSY., transmission synchronizing, third & fourth speed See interchangeability: Refer to Key No. P202-15	1	1	1

	(3 006 3212 27) ↕	See interchangeability: Refer to Key No. P221-1	組互換性はKey No. P221-1 参照			
P202-25	(3 006 3212 25) 2 006 3298 40 ↕	<ul style="list-style-type: none"> <li>HUB, synchronizing, third &amp; fourth speed (Component of 3 006 3212 27) .....</li> </ul>	ハブ, シンクロナイジング, サード及び フォース スピード ( 3 006 3212 27の内容部品)	1	1	1
P202-26	(2 006 3298 30) ↕	(Component of 3 006 3212 25) .....	( 3 006 3212 25の内容部品)			
	(2 006 3241 13) *2 006 3241 13	<ul style="list-style-type: none"> <li>SLEEVE, synchronizing, third &amp; fourth speed</li> </ul>	スリーブ, シンクロナイジング, サード及び フォース スピード	1	1	1
P202-27	2 006 3299 00	<ul style="list-style-type: none"> <li>KEY, synchronizing .....</li> </ul>	キー, シンクロナイジング .....	3	3	3
P202-28	2 006 3325 00	<ul style="list-style-type: none"> <li>SPRING, synchronizing key .....</li> </ul>	スプリング, シンクロナイジング キー .....	2	2	2
P202-29	2 006 3294 10 ↕	<ul style="list-style-type: none"> <li>RING, synchronizing, third &amp; fourth speed</li> </ul>	リング, シンクロナイジング, サード及び フォース スピード	2	2	2
P202-30	(2 006 3294 01) 2 006 3245 34 ↕	<ul style="list-style-type: none"> <li>GEAR, secondary shaft, fourth speed, 29 teeth</li> </ul>	ギヤ, セカンダリ シャフト, フォース スピード, ..... 歯数29枚	1	-	-
	(2 006 3245 33) 2 006 3245 34	See interchangeability: Refer to Key No. P221-1	組互換性はKey No. P221-1 参照			
	(2 007 3203 03) 2 007 3203 03 ↕	<ul style="list-style-type: none"> <li>GEAR, secondary shaft, fourth speed, 29 teeth</li> </ul>	ギヤ, セカンダリ シャフト, フォース スピード, ..... 歯数29枚	-	1	-
	(2 007 3203 03) 2 007 3203 03 ↕	<ul style="list-style-type: none"> <li>See interchangeability: Refer to Key No. P202-6</li> </ul>	組互換性はKey No. P202-6 参照			
	(2 007 3203 03) 2 007 3203 03 ↕	<ul style="list-style-type: none"> <li>GEAR, secondary shaft, fourth speed, 28 teeth</li> </ul>	歯数28枚			
	(2 007 3203 02) ↕	See interchangeability: Refer to Key No. P202-15	組互換性はKey No. P202-15 参照			

# P20 TRANSMISSION GEARS

トランスミッションギヤ

Key No.	Part Number	Description	Q'ty		
			A	B	C
P202-31	3 006 3290 10 ↙	BEARING, needle roller, fourth speed gear See interchangeability: Refer to Key No. P221-1	1	1	1
P202-33	(3 006 3290 07) 2 006 3217 01	PLATE, secondary shaft rear bearing retaining	1	1	1
P202-34	2 006 3219 00	PLATE, lock	1	1	1
P202-35	1 011 0616 00	BOLT	2	2	2
P202-36	2 006 3345 00 ↘	WASHER, plain	2	2	2
P202-37	(1 260 0622 00) 2 006 3254 00	BEARING, taper roller, secondary shaft, rear	1	1	1
P202-37a	2 006 3366 00 or	SHIM, secondary shaft, 2.00t See interchangeability: Refer to Key No. P221-1	1	1	1
	2 006 3366 50 or	SHIM, secondary shaft, 2.05t See interchangeability: Refer to Key No. P221-1	1	1	1
	2 006 3366 51 or	SHIM, secondary shaft, 2.10t See interchangeability: Refer to Key No. P221-1	1	1	1
	2 006 3366 52 or	SHIM, secondary shaft, 2.15t See interchangeability: Refer to Key No. P221-1	1	1	1
	2 006 3366 53 or	SHIM, secondary shaft, 2.20t See interchangeability: Refer to Key No. P221-1	1	1	1
	2 006 3366 54 or	SHIM, secondary shaft, 2.25t See interchangeability: Refer to Key No. P221-1	1	1	1
	2 006 3366 55	SHIM, secondary shaft, 2.30t	1	1	1

	or	See interchangeability: Refer to Key No. P221-1	組互換性は Key No. P.221-1 参照			
	2 006 3366 56	SHIM, secondary shaft, 2.35t	シム, セカンダリ シャフト, 厚さ2.35	1	1	1
	or	See interchangeability: Refer to Key No. P202-15	組互換性は Key No. P202-15 参照			
	2 006 3366 57	SHIM, secondary shaft, 2.40t	シム, セカンダリ シャフト, 厚さ2.40	1	1	1
	or	See interchangeability: Refer to Key No. P202-15	組互換性は Key No. P202-15 参照			
	2 006 3366 58	SHIM, secondary shaft, 2.45t	シム, セカンダリ シャフト, 厚さ2.45	1	1	1
	or	See interchangeability: Refer to Key No. P202-15	組互換性は Key No. P202-15 参照			
	2 006 3366 59	SHIM, secondary shaft, 2.50t	シム, セカンダリ シャフト, 厚さ2.50	1	1	1
	or	See interchangeability: Refer to Key No. P202-15	組互換性は Key No. P202-15 参照			
P202-39 (P202-40)	2 006 3343 00	WASHER, fourth speed gear thrust	ワッシャ, フォース スピード ギヤ スラスト	1	1	1
	2 006 3246 11	KEY, thrust washer lock (Up to C#PD100-523876 & PD300-PD300-100685)	キー, スラスト ワッシャ ロック ( 車番PD100-523876 及び PD300-100685 まで )	(1)	-	(1)
P202-41	2 006 3340 00	WASHER, thrust, 3.25t	ワッシャ, スラスト, 厚さ3.25	1	1	1
	or					
	2 006 3339 00	WASHER, thrust, 3.30t	ワッシャ, スラスト, 厚さ3.30	1	1	1
	or					
	2 006 3340 50	WASHER, thrust, 3.35t	ワッシャ, スラスト, 厚さ3.35	1	1	1
	or					
	2 006 3339 50	WASHER, thrust, 3.40t	ワッシャ, スラスト, 厚さ3.40	1	1	1
	or					
	2 006 3340 51	WASHER, thrust, 3.45t	ワッシャ, スラスト, 厚さ3.45	1	1	1
	or					
	2 006 3339 51	WASHER, thrust, 3.50t	ワッシャ, スラスト, 厚さ3.50	1	1	1
	or					
	2 006 3340 52	WASHER, thrust, 3.55t	ワッシャ, スラスト, 厚さ3.55	1	1	1
	or					
	2 006 3339 52	WASHER, thrust, 3.60t	ワッシャ, スラスト, 厚さ3.60	1	1	1
	or					
	2 006 3340 53	WASHER, thrust, 3.65t	ワッシャ, スラスト, 厚さ3.65	1	1	1

P20 TRANSMISSION GEARS  
ギヤ  
トランスミッション

# P2C TRANSMISSION GEARS

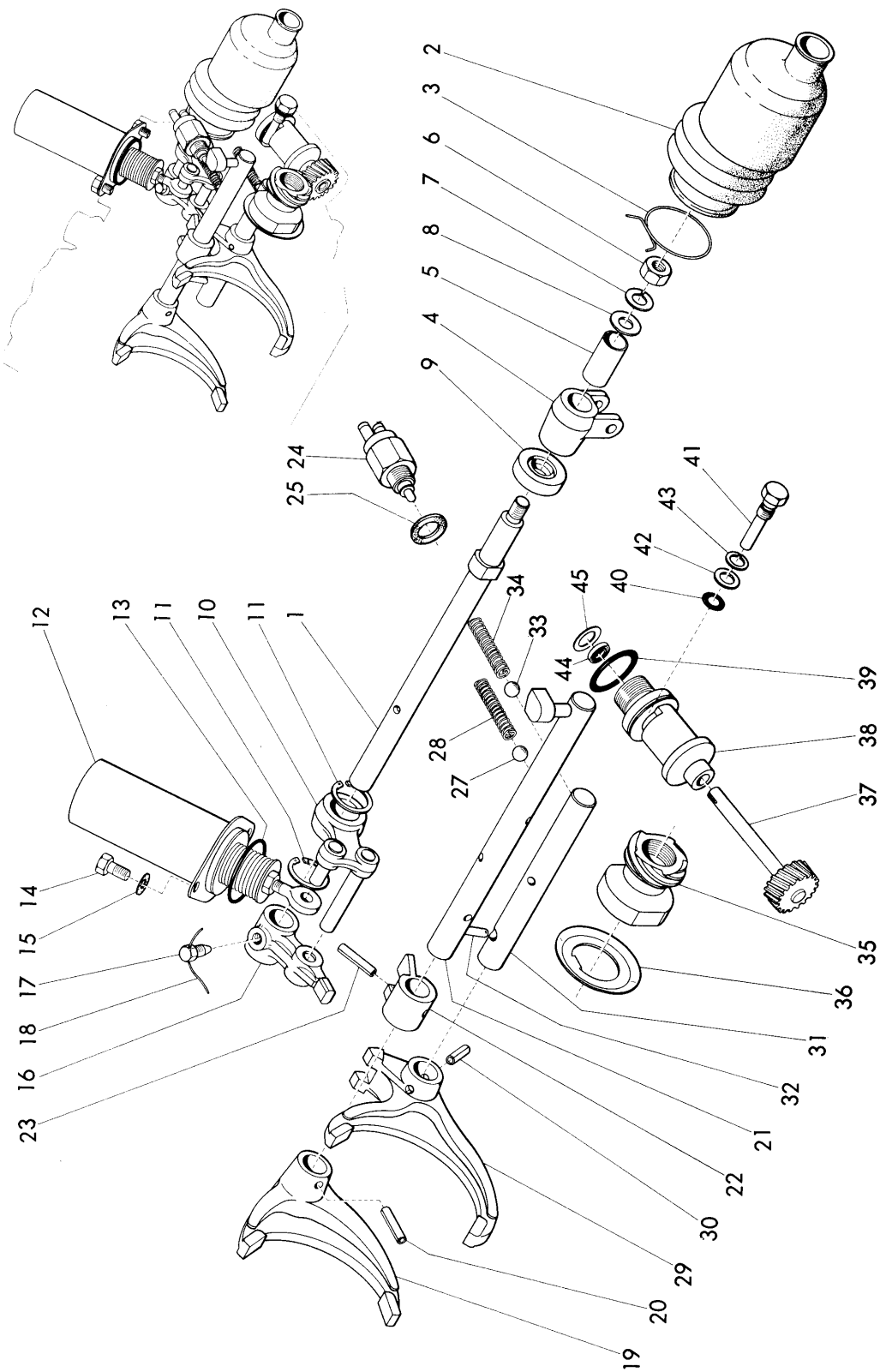
トランスミッション  
ギヤ

Key No.	Part Number	Description	Q'ty		
			A	B	C
	OR 2 006 3339 53	WASHER, thrust, 3.70t .....	1	1	1
	OR 2 006 3340 54	WASHER, thrust, 3.75t .....	1	1	1
	OR 2 006 3339 54	WASHER, thrust, 3.80t .....	1	1	1
	OR 2 006 3340 55	WASHER, thrust, 3.85t .....	1	1	1
	OR 2 006 3339 55	WASHER, thrust, 3.90t .....	1	1	1
	OR 2 006 3340 56	WASHER, thrust, 3.95t .....	1	1	1
	OR 2 006 3339 56	WASHER, thrust, 4.00t .....	1	1	1
	OR 2 006 3340 57	WASHER, thrust, 4.05t .....	1	1	1
	OR 2 006 3339 57	WASHER, thrust, 4.10t .....	1	1	1
	OR 2 006 3340 58	WASHER, thrust, 4.15t .....	1	1	1
	OR 2 006 3339 58	WASHER, thrust, 4.20t .....	1	1	1
	OR 2 006 3340 59	WASHER, thrust, 4.25t .....	1	1	1
	OR 2 006 3339 59	WASHER, thrust, 4.30t .....	1	1	1
P202-42	*2 006 3255 11	BEARING, secondary shaft, front .....	1	1	1
P202-43	2 293 3355 00	PIN, lock .....	1	1	1
		REVERSE IDLER GEAR			
		リバース アイドラ ギヤ			
P202-44	3 006 3210 02	GEAR ASSY., reverse idler .....	1	1	1
P202-45	2 006 3233 00	. BUSHING, reverse idler gear. ●●.....	1	1	1
		ギヤ アセンブリ, リバース アイドラ ●●.....			
		ブッシング, リバース アイドラ ギヤ ●●.....			

P202-46	2 006 3225 01	SHAFT, reverse idler gear ●●	シャフト, リバース アイドラ ●●	ギヤ ●●	1	1	1
P202-47	2 006 3234 00	SPACER, reverse idler gear	スパーサ, リバース アイドラ	ギヤ	1	1	1
P202-48	2 006 3330 00	PIN, spring, 5 OD x 32 long	ピン, スプリング, 外径5×長さ32		1	1	1

P20 TRANSMISSION GEARS  
トランスミッション  
 ギヤ

# P211 Gearshifter & Speedometer Gears





Group No.	Mark	Description	Q'ty	
			A	B
P211	A	PD100A		
	B	PD100H		
Key No.	Part Number	Description	A	B
		P211 Gearshifter & Speedometer Gears ギヤ GEARSHIFTER		
P211- 1	2 006 3263 20 ⇩	SHAFT, gearshifter lever シャフト, ギヤシフタ レバー	1	1
P211- 2	(2 006 3263 00)			
P211- 3	2 001 3343 00	BOOT, shifter lever shaft ブーツ, シフタ レバー シャフト	1	1
P211- 4	2 001 3353 00	CLAMP, boot クランプ, ブーツ	1	1
P211- 5	2 006 3297 00	JOINT, shifter lever ジョイント, シフタ レバー	1	1
P211- 6	2 001 3340 02	BUSHING, shifter lever shaft joint ブッシング, シフタ レバー シャフト ジョイント	1	1
P211- 7	1 209 0804 03	NUT ナット	1	1
P211- 8	1 280 0820 03	LOCKWASHER ロックワッシャ	1	1
P211- 9	1 260 0822 03	WASHER, plain ワッシャ, プレイン	1	1
P211- 10	2 295 3215 01	SEAL, shifter lever shaft oil シール, シフタ レバー シャフト オイル	1	1
	3 006 3205 02	LEVER, gear select レバー, ギヤ セレクト	1	1
	(3 006 3205 01)			
P211-11	2 006 3293 00	RING, select lever retaining, 19OD リング, セレクト レバー リテイニング, 外径19	2	2
P211-12	6 401 5935 00	SOLENOID, gear select ソレノイド, ギヤ セレクト	1	1
P211-13	2 001 3245 00	GASKET, solenoid ガスケット, ソレノイド	1	1
P211-14	1 010 0612 03	BOLT ボルト	2	2
P211-15	2 293 6517 00	LOCKWASHER, external tooth, 6 ID ロックワッシャ, エクスターナル ツース, 内径6	2	2

PD100A .....1300, デラックス  
 PD100B .....1300, デラックス  
 PD100H .....1300, スタンダード  
 PD100K .....1300S  
 PD300B .....13007-ユーベ

**P21 TRANSMISSION GEARSHIFTER**  
 トランスミッション  
 ギヤシフタ

# P21 TRANSMISSION GEARSHIFTER

トランスミッション

ギヤシフト

...136...

Key No.	Part Number	Description	Q'ty		
			A	B	
P211-16	*2 006 3264 03 ↕	LEVER, gearshifter & selector ..... Interchangeable only in set with following number 3 006 3214 14 FORK ..... 1 (Up to C#PD100-531324) .....	1	1	
P211-17	(2 006 3264 01)	SCREW, set .....	1	1	
P211-18	2 293 3367 00	ワイヤ .....	1	1	
P211-19	1 803 1010 00	フォーク, ギヤシフト ファースト 及び リバース .....	1	1	
P211-20	*2 006 3268 11	PIN, spring, 5 OD x 24 long .....	1	1	
P211-21	2 006 3261 00	SHAFT, gearshifter first & reverse ..	1	1	
P211-22	3 006 3214 05	HEAD, gearshift first & reverse .....	1	1	
P211-23	2 006 3270 00	PIN, spring, 5 OD x 24 long .....	1	1	
P211-24	2 006 3261 00	SWITCH, back-up lamp .....	1	1	
P211-25	6 401 3571 00	GASKET .....	1	-	
	2 295 3205 00	プラグ .....	1	1	
P211-27	1 600 1209 03	BALL, locating .....	-	1	
P211-28	1 800 0508 00	スプリング, ロケータイング ボール .....	1	1	
	2 006 3274 10	スプリング, ロケータイング ボール .....	1	1	
P211-29	(2 006 3274 00) 3 006 3214 14 ↕	FORK, gearshift second & third ..... See interchangeability: Refer to Key No. P211-16	1	1	
P211-30	(3 006 3214 10)	PIN, spring, 5 OD x 32 long .....	1	1	
P211-31	2 006 3262 00 2 006 3272 30 ↕	SHAFT, gearshifter second & third .....	1	1	
P211-32	(2 006 3272 00)	PIN, gearshift detent .....	1	1	
P211-33	2 006 3281 00	BALL, locating .....	1	1	
P211-34	1 800 0508 00 2 006 3273 10 ↕ (2 006 3275 10)	スプリング, ロケータイング ボール .....	1	1	

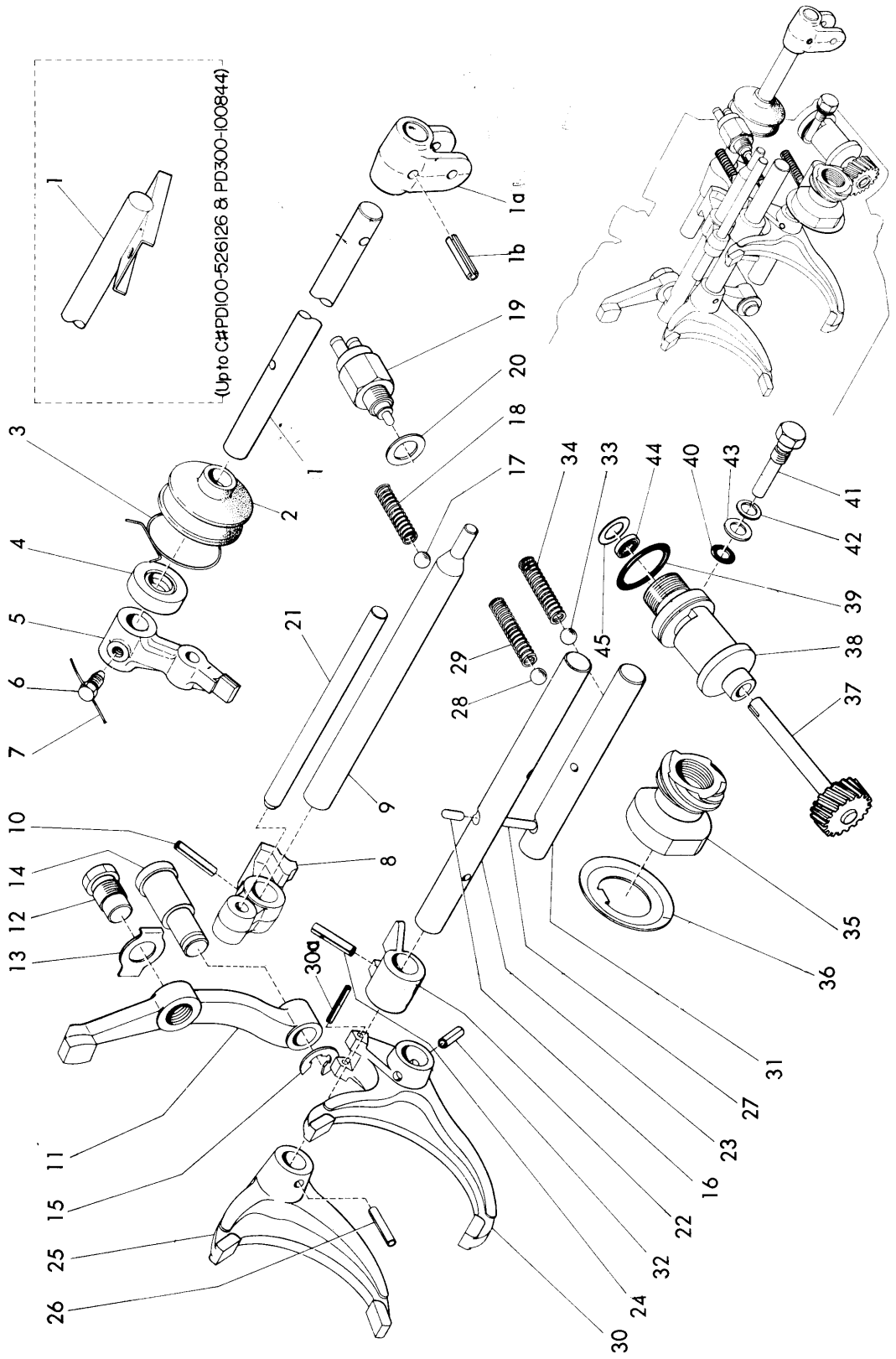
	SPEEDOMETER DRIVE GEARS	スピードメータ ドライブ ギヤ		
P211-35	2 006 3248 00	ギヤ, スピードメータ ドライブ, 歯数 5枚	1	1
P211-36	2 006 3247 01	ワッシャ, スピードメータ ドライブ ロック	1	1
P211-37	2 006 3249 20	ギヤ, スピードメータ ドライブ, 歯数 18枚	1	1
		下記部品と組で互換性あり		
	Interchangeable only in set with following number			
	2 006 3250 11 ADAPTOR	アダプタ	1	
	2 006 3385 00 SEAL	シール	1	
	2 006 3386 00 GASKET	ガスケット	1	
	6 407 5106 01 CABLE	ケーブル	1	
	(Up to C#PD100-528702)	(車番PD100-528702)		
P211-38	*2 006 3250 11	アダプタ, スピードメータ ドライブ ギヤ	1	1
		組互換性はKey No. P211-37 参照		
	See interchangeability: Refer to Key No. P211-37			
P211-39	(2 006 3250 00) 2 006 3251 00	O-RING, speedometer driven gear adaptor	1	1
P211-40	2 298 3374 00	O-RING, スピードメータ ドライブ ギヤ アダプタ	1	1
P211-41	2 006 3252 00	O-RING, スピードメータ ドライブ ギヤ アダプタ	1	1
P211-42	1 260 0814 03	ロック	1	1
P211-43	1 280 0820 03	ボルト, アダプタ ロック	1	1
P211-44	2 006 3385 00	ワッシャ, プレイン	1	1
		ロックワッシャ	1	1
		シール, オイル, アダプタ	1	1
		組互換性はKey No. P211-37 参照		
P211-45	2 006 3386 00	ガスケット, スピードメータ ケーブル	1	1
		組互換性はKey No. P211-37 参照		
		See interchangeability: Refer to Key No. P211-37		

## P21 TRANSMISSION GEARSHIFTER

トランスミッション

ギヤシフタ

# P212 Gearshifter & Speedometer Gears





# P21 TRANSMISSION GEARSHIFTER

トランスミッション

ギヤシフタ

...140...

Key No.	Part Number	Description	Q'ty	
			A	
P212- 5	2 006 3264 03	LEVER, gearshifter & selector Interchangeable only in set with following numbers	1	
	↕			
	2 006 3295 11	HEAD	1	
	3 006 3214 14	FORK	1	
	2 006 3367 50	PIN	1	
	(2 006 3264 01)	(Up to C#PD100-531324 & PD300-101676)		
P212- 6	2 293 3367 00	SCREW, set	1	
P212- 7	1 803 1010 00	WIRE, set screw	1	
P212- 8	2 006 3295 11	HEAD, gearshift, reverse	1	
	↕	See interchangeability: Refer to Key No. P212-5		
	(2 006 3295 10)	See interchangeability: Refer to Key No. P212-1		
	↕			
	(2 006 3295 00)			
P212- 9	2 006 3280 01	SHAFT, reverse gearshifter	1	
P212-10	2 006 3261 00	PIN, spring, 5 OD x 24 long	1	
P212-11	*2 006 3278 02	LEVER, reverse gearshifter	1	
P212-12	*2 006 3284 01	BOLT, reverse gearshifter lever	1	
P212-13	2 006 3285 00	WASHER, lock	1	
P212-14	2 006 3283 00	SWIVEL, reverse gearshift lever	1	
P212-15	2 003 3807 00	SPRING, retainer, 10 ID	1	
P212-16	2 006 3282 00	PIN, gearshift detent	1	
P212-17	1 800 0508 00	BALL, locating	1	
P212-18	2 006 3275 00	SPRING, locating ball	1	
P212-19	6 401 3571 00	SWITCH, back-up lamp	1	
P212-20	2 295 3205 00	GASKET, back-up lamp switch	1	
P212-21	2 006 3289 00	SHAFT, reverse gearshift head guide	1	
P212-22	2 006 3270 00	HEAD, gearshift, first & second	1	
P212-23	2 006 3279 20	SHAFT, gearshifter, first & second	1	

レバー, ギヤシフタ 及び セレクタ .....  
下記部品と組で互換性あり  
2 006 3295 11 ヘッド .....1  
3 006 3214 14 フォーク .....1  
2 006 3367 50 ピン .....1  
(車番PD100-531324及びPD300-101676まで)

スクリュ, セット .....  
ワイヤ, セット スクリュ .....  
ヘッド, ギヤシフト, リバース .....  
組互換性は Key No. P212-5 参照

組互換性は Key No. P212-1 参照

シャフト, リバース ギヤシフタ .....  
ピン, スプリング, 外径5×長さ24 .....  
レバー, リバース ギヤシフタ .....  
ボルト, リバース ギヤシフタ レバ .....  
ワッシャ, ロック .....  
スィベル, リバース ギヤシフト レバ .....  
スプリング, リテナ, 内径10 .....  
ピン, ギヤシフト テナント .....  
ボール, ロケータインク .....  
スプリング, ロケータインク ボール .....  
スィッチ, バックアップ ランプ .....  
ガスケット, バックアップ ランプ スイッチ .....  
シャフト, リバース ギヤシフト ヘッド ガイド .....  
ヘッド, ギヤシフト, ファースト 及び セカンド .....  
シャフト, ギヤシフト, ファースト 及び セカンド .....

P212-24	↕ (2 006 3279 01)	PIN, spring, 5 OD x 24 long .....	ピン, スプリング, 外径 5 × 長さ 24 .....	1	
P212-25	2 006 3261 00	FORK, gearshift, first & second .....	フォーク, ギヤシフト, ファースト 及び セカンド ..	1	
P212-26	*2 006 3268 11	PIN, spring, 5 OD x 24 long .....	ピン, スプリング, 外径 5 × 長さ 24 .....	1	
P212-27	2 006 3261 00	PIN, gearshift detent .....	ピン, ギヤシフト テテナント .....	1	
P212-28	2 006 3281 00	BALL, locating .....	ボール, ロケータインク .....	1	
P212-29	1 800 0508 00	SPRING, locating ball :: .....	スプリング, ロケータインク ボール :: .....	1	
	2 006 3274 20				
P212-30	↕ (2 006 3274 10)	FORK, gearshift, third & fourth .....	フォーク, ギヤシフト, サード 及び フォース .....	1	
	3 006 3214 14	See interchangeability: Refer to Key No. P212-5	組互換性はKey No. P212 参照		
P212-30a	↕ (3 006 3214 10)	PIN, spring, 3 OD x 24 long :: .....	ピン, スプリング 外径 3 × 長さ 24 :: .....	1	
	2 006 3367 50	See interchangeability: Refer to Key No. P212-5	組互換性はKey No. P212-5 参照		
P212-31	2 006 3272 30	SHAFT, gearshifter third & fourth ....	シャフト, ギヤシフト サード 及び フォース .....	1	
	↕ (2 006 3272 00)				
P212-32	2 006 3262 00	PIN, spring, 5 OD x 32 long .....	ピン, スプリング, 外径 5 × 長さ 32 .....	1	
P212-33	1 800 0508 00	BALL, locating .....	ボール, ロケータインク .....	1	
P212-34	2 006 3273 20	SPRING, locating ball :: .....	スプリング, ロケータインク ボール :: .....	1	
	↕ (2 006 3273 10)				
		SPEEDOMETER DRIVE GEARS	スピードメータ ドライブ ギヤ		
P212-35	2 006 3248 00	GEAR, speedometer drive, 5 teeth ..	ギヤ, スピードメータ ドライブ, 歯数5枚 .....	1	
P212-36	2 006 3247 01	WASHER, speedometer drive gear lock	ワッシャ, スピードメータ ドライブ ギヤ ロック .....	1	
P212-37	2 006 3249 20	GEAR, speedometer driven, 18 teeth..	ギヤ, スピードメータ ドリブン, 歯数18枚 .....	1	
		Interchangeable only in set with following numbers	下記部品と組で互換性あり		
	↕	2 006 3250 11 ADAPTOR .....	アダプタ .....	1	
		2 006 3385 00 SEAL, oil .....	シール, オイル .....	1	

## ☪ P21 TRANSMISSION GEARSHIFTER

トランスミッション

ギヤシフト

# P21 TRANSMISSION GEARSHIFTER

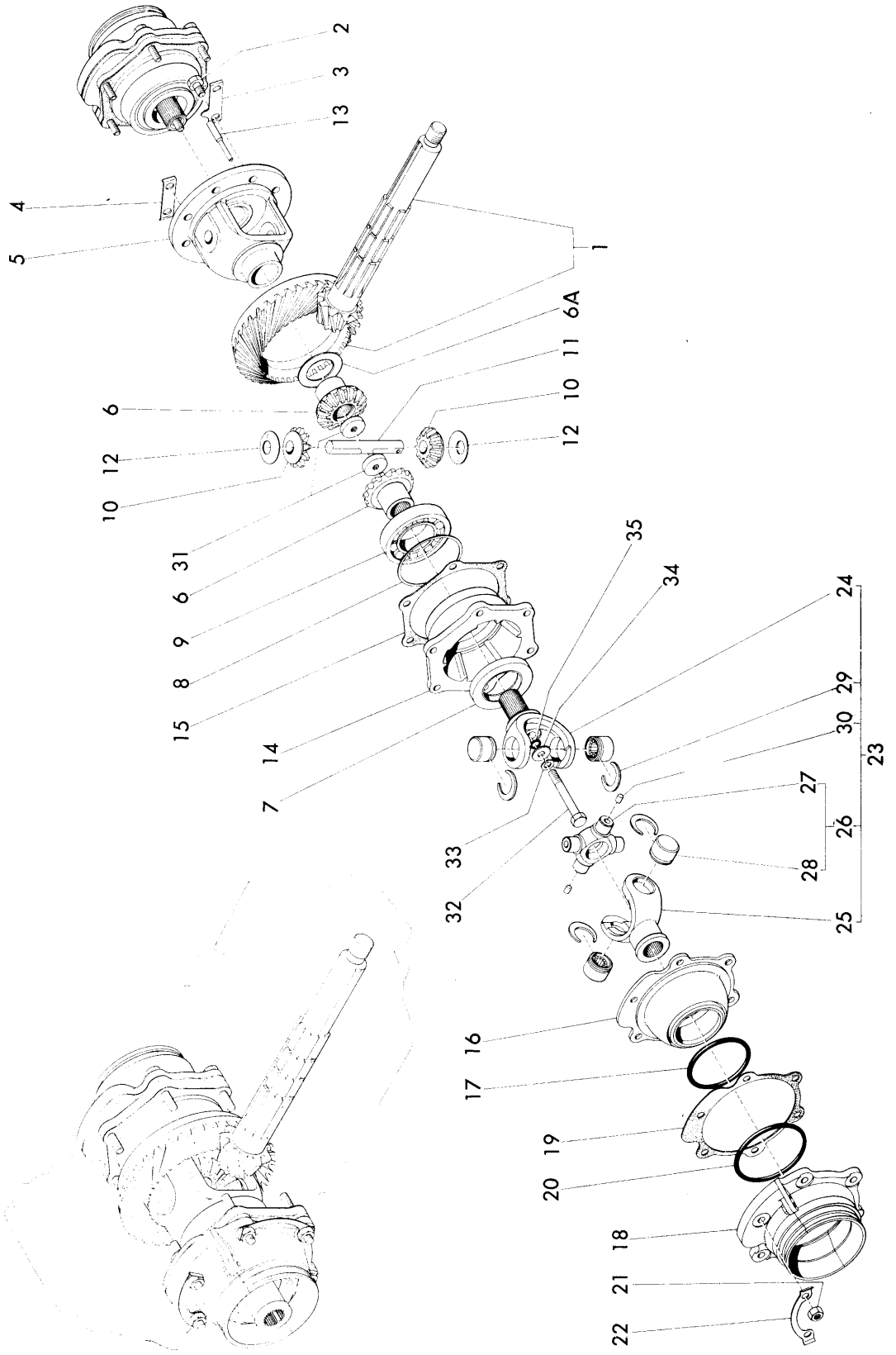
ギヤシフタ  
トランスミッション

...142...

Key No.	Part Number	Description	Q'ty	
			A	
P212-38	*2 006 3250 11 ↑	ADAPTOR, speedometer driven gear... See interchangeability: Refer to Key No. P212-37	1	
P212-39	(2 006 3250 00) 2 006 3251 00	O-RING, speedometer driven gear..... adaptor	1	
P212-40	2 298 3374 00	O-RING, speedometer driven gear .. adaptor lock	1	
P212-41	2 006 3252 00	BOLT, adaptor lock .....	1	
P212-42	1 280 0820 03	LOCKWASHER .....	1	
P212-43	1 260 0814 03	WASHER, plain .....	1	
P212-44	2 006 3385 00	SEAL, oil, adaptor .....	1	
		See interchangeability: Refer to Key No. P212-37		
P212-45	2 006 3386 00	GASKET, speedometer cable .....	1	
		See interchangeability: Refer to Key No. P212-37		
		2 006 3386 00 ガasket ..... 1		
		6 407 5106 01 ケーブル ..... 1		
		(Up to C#PD100-528702 & ..... PD300-101323)		
		アダプタ, スピードメータ ドリブン ギヤ ..... 1 組互換性はKey No. P212-37 参照		
		リング, スピードメータ ドリブン ギヤ アダプタ		
		リング, スピードメータ ドリブン ギヤ アダプタ		
		ロック, アダプタ ロック ..... 1		
		ロックワッシャ ..... 1		
		ワッシャ, プレイン ..... 1		
		シール, オイル, アダプタ ..... 1		
		組互換性はKey No. P212 37 参照		
		ガasket, スピードメータ ケーブル ..... 1		
		組互換性はKey No. P212-37 参照		



# P221 Differential Gears & Related Parts



Key No.	Part Number	Description	Q'ty
P221- 1	3 003 6890 05 ↕ (3 003 6890 04)	P221 Differential Gears & Related Parts RING & PINION GEARS GEAR, final drive, ring & Pinion ..... See interchangeability: Refer to Key No. P201-22 & P202-15 (Up to C#PD100-523876 & ..... PD300-100685) Interchangeable only in set with following numbers 3 006 3212 26 CLUTCH ASSY. ♂... 1 3 006 3212 27 CLUTCH ASSY..... 1 2 006 3245 34 GEAR ..... 1 3 006 3290 10 BEARING..... 1 3 006 3212 28 CLUTCH ASSY. ♀... 1 2 006 3239 03 WASHER ..... 2 2 006 3239 10 WASHER ..... 3 2 006 3366 00 SHIM ..... 1 2 006 3366 50 SHIM ..... 1 2 006 3366 51 SHIM ..... 1 2 006 3366 52 SHIM ..... 1 2 006 3366 53 SHIM ..... 1 2 006 3366 54 SHIM ..... 1 2 006 3366 55 SHIM ..... 1 (Up to C#PD100-519444 & ..... PD300-100229) SCREW, ring gear ..... See interchangeability: Refer to Key No. P221-5	1
P221- 2	2 003 6830 10 ↕ (2 003 6830 00) 2 003 6824 00	P221 Differential Gears & Related Parts RING & PINION GEARS ギヤ, ファイナル ドライブ, リング 及び ピニオン 組互換性はKey No. P201-22及びP202-15参照 (車番PD100-523876及びPD300-100685まで) 下記部品と組で互換性あり 3 006 3212 26 クラッチ アセンブリ ♂... 1 3 006 3212 27 クラッチ アセンブリ ..... 1 2 006 3245 34 ギヤ ..... 1 3 006 3290 10 ベアリング ..... 1 3 006 3212 28 クラッチ アセンブリ ..... 1 2 006 3239 03 ワッシャ ..... 2 2 006 3239 10 ワッシャ ..... 3 2 006 3366 00 シム ..... 1 2 006 3366 50 シム ..... 1 2 006 3366 51 シム ..... 1 2 006 3366 52 シム ..... 1 2 006 3366 53 シム ..... 1 2 006 3366 54 シム ..... 1 2 006 3366 55 シム ..... 1 (車番PD100-519444及びPD300-100229まで) スクリュ, リング ギヤ ..... 組互換性はKey No. P221-5 参照	8
P221- 3		PLATE, lock ..... プレート, ロック	1

P22 DIFFERENTIAL GEARS  
ギヤ  
ファイナルシャトル

# P22 DIFFERENTIAL GEARS

ギヤ  
ディファレンシャル

Key No.	Part Number	Description	Q'ty
P221- 4	2 003 6851 00	PLATE, lock ..... プレート, ロック .....	3
DIFFERENTIAL GEARS ディファレンシャル ギヤ			
P221- 5	2 003 6815 20	CASE, differential Interchangeable only in set with following number ..... ケース, ディファレンシャル 下記部品と組で互換性あり .....	1
	↙	2 003 6830 10 SCREW (Up to C#PD100-522699 & PD300-100559) ..... 2 003 6830 10 スクリュー .....	1
P221- 6	*2 003 6813 03	GEAR, differential side, 14 teeth ..... ギヤ, ディファレンシャル サイド, 歯数14枚 .....	2
P221- 6a	2 003 6852 00	WASHER, side gear thrust (From C#PD100-502651) ..... ワッシャ, サイド ギヤ スラスト .....	2
P221- 7	2 003 6821 01	SEAL, oil ..... シール, オイル .....	2
P221- 8	2 298 3282 01	SHIM, differential case bearing, 1.00t ..... シム, ディファレンシャル ケース ベアリング, 厚さ1.00 .....	AR
	2 298 3283 01	SHIM, differential case bearing, 0.50t ..... シム, ディファレンシャル ケース ベアリング, 厚さ0.50 .....	AR
	2 298 3284 02	SHIM, differential case bearing, 0.20t ..... シム, ディファレンシャル ケース ベアリング, 厚さ0.20 .....	AR
	2 298 3285 02	SHIM, differential case bearing, 0.10t ..... シム, ディファレンシャル ケース ベアリング, 厚さ0.10 .....	AR
	2 298 3286 02	SHIM, differential case bearing, 0.05t ..... シム, ディファレンシャル ケース ベアリング, 厚さ0.05 .....	AR
P221- 9	1 93 30209 00	BEARING, taper roller, differential case ..... ベアリング, テーパー ローラ, ディファレンシャル ケース .....	2
P221-10	*2 003 6812 02	GEAR, differential pinion, 10 teeth ..... ギヤ, ディファレンシャル ピニオン, 歯数10枚 .....	2
P221-11	*2 003 6814 02	SHAFT, differential pinion gear ..... シャフト, ディファレンシャル ピニオン ギヤ .....	1
P221-12	2 003 6825 00	WASHER, differential pinion gear thrust ..... ワッシャ, ディファレンシャル ピニオン ギヤ スラスト .....	2
P221-13	2 003 6823 00	PIN, pinion gear shaft lock ..... ピン, ピニオン ギヤ シャフト ロック .....	1
P221-14	2 003 6819 00	SUPPORT, differential ..... サポート, ディファレンシャル .....	2
P221-15	2 003 6820 00	GASKET, differential support ..... ガasket, ディファレンシャル サポート .....	4
P221-16	*2 003 6816 01	BEARING, spherical inner ..... ベアリング, スフェリカル インナ .....	2
P221-17	2 001 3284 01	O-RING, spherical bearing, inner ..... オリング, スフェリカル ベアリング, インナ .....	2
P221-18	3 003 6808 04	BEARING, spherical, outer Interchangeable only in set with following number ..... ベアリング, スフェリカル, アウタ 下記部品と組で互換性あり .....	3



# P22 DIFFERENTIAL GEARS

ディファレンシャル

ギヤ

...148...

Key No.	Part Number	Description	Qty
P221-29	2 006 3364 00	<p>RING, universal joint trunnion &amp; yoke lock, 2.40t</p> <p>See interchangeability: Refer to Key No. P221-26</p>	8
	<p>↕</p> <p>(2 006 3338 20)</p> <p>or</p>	<p>リング, ユニバーサル ジョイント トラニオン 及び... ヨーク ロック, 厚さ 2.40 組互換性は Key No.P 221-26 参照</p>	
	2 006 3364 50	<p>RING, lock, 1.45t</p> <p>(Up to C#PD100-519200 &amp; PD300-100229)</p>	8
	↕	<p>リング, ユニバーサル ジョイント トラニオン 及び... ヨーク ロック, 厚さ 2.45 組互換性は Key No.P 221-26 参照</p>	
	(2 006 3338 50)	<p>RING, lock, 1.50t</p> <p>(Up to C#PD100-519200 &amp; PD300-100229)</p>	8
	2 006 3364 51	<p>RING, universal joint trunnion &amp; yoke lock, 2.50t</p> <p>See interchangeability: Refer to Key No. P221-26</p>	8
	↕	<p>リング, ユニバーサル ジョイント トラニオン 及び... ヨーク ロック, 厚さ 2.50 組互換性は Key No.P 221-26 参照</p>	
	(2 006 3338 51)	<p>RING, lock, 1.55t</p> <p>(Up to C#PD100-519200 &amp; PD300-100229)</p>	8
	2 006 3364 52	<p>RING, universal joint trunnion &amp; yoke lock, 2.55t</p> <p>See interchangeability: Refer to Key No. P221-26</p>	8
	↕	<p>リング, ユニバーサル ジョイント トラニオン 及び... ヨーク ロック, 厚さ 2.55 組互換性は Key No.P 221-26 参照</p>	
	(2 006 3338 52)	<p>RING, lock, 1.60t</p> <p>(Up to C#PD100-519200 &amp; PD300-100229)</p>	8
	2 006 3364 53	<p>RING, universal joint trunnion &amp; yoke lock, 2.60t</p> <p>See interchangeability: Refer to Key No. P221-26</p>	8
	↕	<p>リング, ユニバーサル ジョイント トラニオン 及び... ヨーク ロック, 厚さ 2.60 組互換性は Key No.P 221-26 参照</p>	

P221-30	2 004 3234 11 ↙	DAMPER, trunion.....	ダンバ, トラニオン .....	8	
P221-31	(2 004 3234 00) 2 003 6828 00	PLATE, universal joint yoke attaching	プレート, ユニバーサル ジョイント ヨーク アタッチング	2	
P221-32	2 006 3348 00 ↙	BOLT, universal joint yoke attaching	ボルト, ユニバーサル ジョイント ヨーク アタッチング	2	
P221-33	(1 130 0875 03) 1 280 0820 03	LOCKWASHER .....	ロックワッシャ, .....	2	
P221-34	1 260 0822 03	WASHER, plain .....	ワッシャ, プレイン .....	2	
P221-35	2 298 3374 00	O-RING .....	オリング .....	2	



QUICK REFERENCE INDEX

GROUP	GROUP NO.
-------	-----------

ENGINE MOUNTING C10

ENGINE CONTROL C11

CLUTCH CONTROL C12

TRANSMISSION CONTROL C13

FUEL TANK C14

RADIATOR C15

AIR INTAKE SYSTEM C16

SERVICE BRAKES C17

PARKING BRAKE C18

FRONT SUSPENSION C19

REAR SUSPENSION C20

REAR AXLE & WHEELS C21

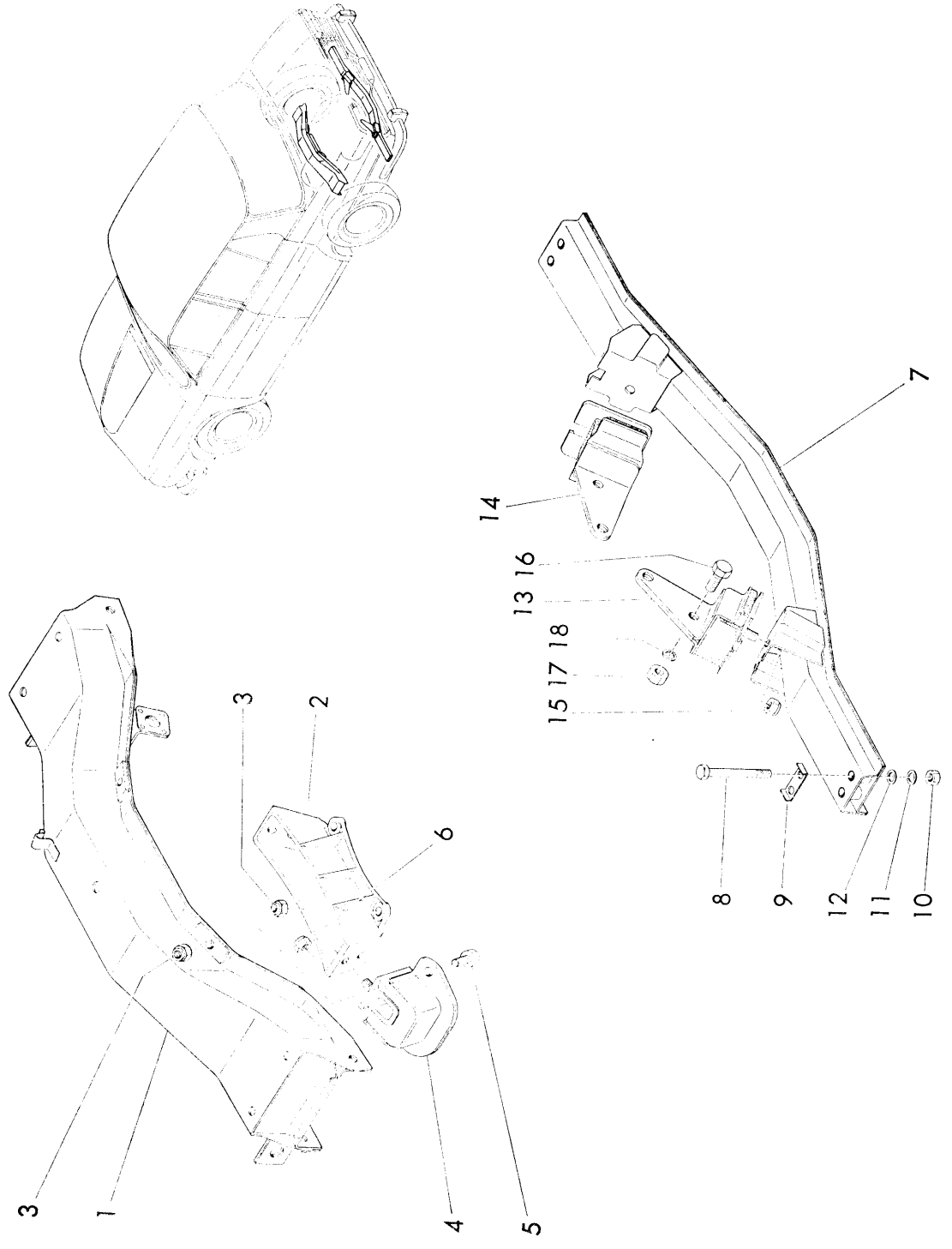
STEERING C22

UNDER COVERS C23

# **C** CHASSIS



# C101 Engine Mounting



Group No.	Mark	Description		
		A	B	
C101	A	PD100A, PD100B, PD100H, PD100K	PD100A, PD100B, PD100H, PD100K	
	B	PD300B	PD300B	
Key No.	Part Number	Description	Q'ty	
			A	B
C101- 1		C101 Engine Mounting		
		ENGINE MOUNTING, FRONT		
C101- 2	*2 003 5748 01	CROSSMEMBER, rear suspension..... (Refer to Key No. C201-1)	C101 エンジン マウンティング	*
C101- 3	2 295 6805 01	BRACKET, engine mounting, front ....	エンジン マウンティング, フロント	1
C101- 4	2 003 5761 00	NUT, engine mounting bracket .....		8
	⇩	MOUNTING, engine, front .....	マウンティング, エンジン, フロント .....	2
	(2 003 5754 00)			
	2 003 5761 10	MOUNTING, engine, front .....	マウンティング, エンジン, フロント .....	2
	⇩			
C101- 5	1 141 1030 03	BOLT .....	ボルト .....	4
C101- 6	2 295 6805 01	NUT, engine mounting .....	ナット, エンジン マウンティング .....	4
		ENGINE MOUNTING, REAR	エンジン マウンティング, リヤ	
C101- 7	3 003 5710 06	CROSSMEMBER, engine mounting, .... rear	CROSSMEMBER, エンジン マウンティング, リヤ.....	1
	⇩			
	(3 003 5710 04)			
C101- 8	*2 003 5742 01	BOLT, rear crossmember .....	ボルト, リヤ クロスメンバ .....	4

PD100A .....1300, ㊦, デラックス  
 PD100B .....1300, ㊦, デラックス  
 PD100H .....1300, スタンダード  
 PD100K .....1300S  
 PD300B .....13007 - へ

## C10 ENGINE MOUNTING

エンジン  
マウンティング

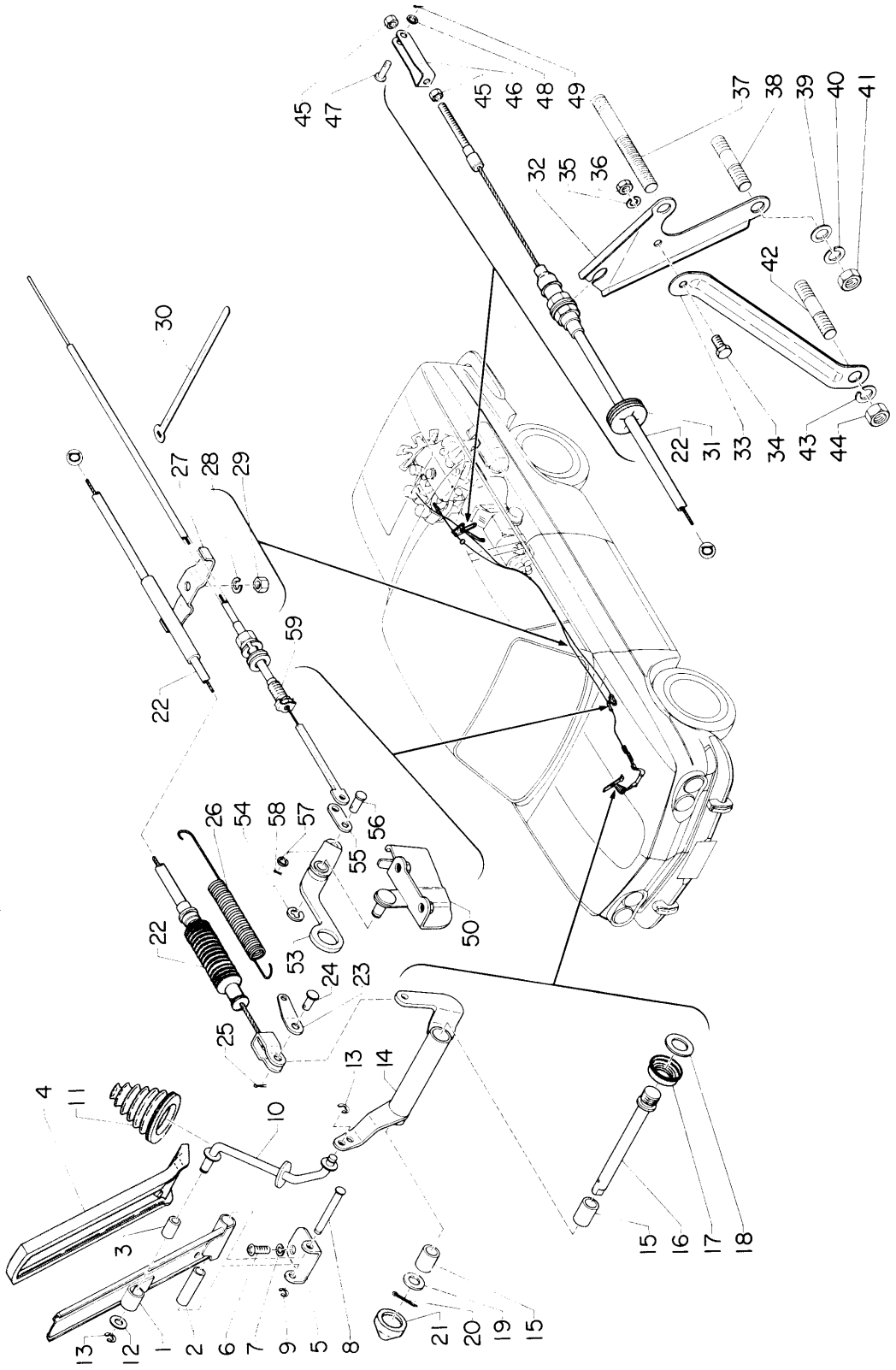
# C10 ENGINE MOUNTING

エンジン  
マウンティング

... 154 ...

Key No.	Part Number	Description	Q'ty	
			A	B
C101-9	2 003 5743 00	PLATE, lock .....	2	2
C101-10	1 240 0807 05	NUT .....	4	4
C101-11	1 280 0820 05	LOCKWASHER .....	4	4
C101-12	1 260 0818 05	WASHER, plain .....	4	4
C101-13	2 003 5734 21	MOUNTING, engine, rear, left .....	1	-
	2 003 5734 30	MOUNTING, engine, rear, left .....	-	1
C101-14	2 003 5735 21	MOUNTING, engine, rear, right .....	1	-
	2 003 5735 30	MOUNTING, engine, rear, right .....	-	1
C101-15	2 295 6805 01	NUT, engine mounting, rear .....	2	2
C101-16	1 131 1228 05	BOLT .....	2	2
C101-17	1 240 1210 05	NUT .....	2	2
C101-18	1 280 1230 05	LOCKWASHER .....	2	2
		プレート, ロック.....		
		ナット .....		
		ロックワッシャ .....		
		ワッシャ, プレイン .....		
		マウンティング, エンジン, リヤ, レフト .....		
		マウンティング, エンジン, リヤ, レフト .....		
		マウンティング, エンジン, リヤ, ライト .....		
		マウンティング, エンジン, リヤ, ライト .....		
		ナット, エンジン マウンティング, リヤ .....		
		ボルト .....		
		ナット .....		
		ロックワッシャ .....		

C111 Accelerator Pedal Linkage & Choke Control  
(Up to C# PD100-526126 & PD300-101004)



Group No.	Mark	Description	Q'ty	
			A	B
C111	A	PD100A, PD100B, PD100H	PD100A, PD100B, PD100H	
	B	PD100K, PD300B	PD100K, PD300B	
Key No.	Part Number	Description	A	B
	C111	Accelerator Pedal Linkage & Choke Control (Up to C# PD100-526126 & PD300-101004)	C111	
		ACCELERATOR PEDAL		
C111-1	2 003 6101 10	PEDAL, accelerator	ペダル, アクセラレータ	1
C111-2	2 003 6106 00	BUSHING, accelerator pedal	ブッシング, アクセラレータ	1
C111-3	2 003 6107 00	BUSHING, accelerator pedal	ブッシング, アクセラレータ	1
C111-4	2 003 6105 10	COVER, accelerator pedal	カバー, アクセラレータ	1
C111-5	2 003 6109 20	BRACKET, accelerator pedal	ブラケット, アクセラレータ	1
C111-6	1 100 0616 03	BOLT	ボルト	2
C111-7	1 280 0615 03	LOCKWASHER	ロックワッシャー	2
C111-8	2 003 6108 00	SHAFT, accelerator pedal	シャフト, アクセラレータ	1
C111-9	2 003 6110 00	SPRING, retainer, 4 ID	スプリング, リテイナ, 内径 4	1
C111-10	2 003 6111 03	ROD, accelerator pedal to lever	ロッド, アクセラレータ	1
C111-11	2 003 6112 00	BOOT, accelerator pedal rod	ブーツ, アクセラレータ	1
C111-12	1 260 0612 03	WASHER, plain	ワッシャー, ブレイン	1
C111-13	2 003 6110 00	SPRING, retainer, 4 ID	スプリング, リテイナ, 内径 4	2
C111-14	2 003 6113 40	LEVER, accelerator	レバー, アクセラレータ	1
C111-15	2 003 6115 00	BUSHING, accelerator lever	ブッシング, アクセラレータ	2

PD100A ..... 1300, 4, フラックス  
 PD100B ..... 1300, 4, フラックス  
 PD100H ..... 1300, 4, スタンダード  
 PD100K ..... 1300S  
 PD300B ..... 13007-へ

**C11 ENGINE CONTROL**  
 エンジン  
 コントロール

# C11 ENGINE CONTROL

エンジン  
コントロール

Key No.	Part Number	Description	Q'ty	
			A	B
C111-16	2 003 6135 00 ↕ (2 003 6114 01)	SHAFT, accelerator lever..... Interchangeable only in set with following number 1 500 2020 00 PIN ..... 1 (Up to C# PD100-504645) .....	1	1
C111-17	2 003 6127 00	COVER, accelerator lever .....	1	1
C111-18	1 260 1222 03	WASHER, plain .....	1	1
C111-19	1 260 1022 03	WASHER, plain .....	1	1
C111-20	1 500 2020 00 ↕	PIN, cotter .....	1	1
		See interchangeability: Refer to Key No. C111-16		
C111-21	(2 003 6116 00)	SPRING, retainer .....	(1)	(1)
C111-21	2 003 6117 01	BOOT, accelerator shaft.....	1	1
		ACCELERATOR CONTROL CABLE		
C111-22	3 003 6101 03	CABLE, accelerator control.....	1	-
C111-23	3 004 6101 03	CABLE, accelerator control.....	-	1
C111-24	4 293 3604 00	HOOK, accelerator pull back spring .....	1	1
C111-25	1 511 0615 03	PIN, clevis .....	1	1
C111-25	1 500 1612 00	PIN, cotter .....	1	1
C111-26	2 003 6118 01	SPRING, accelerator pull back .....	1	1
C111-27	2 003 6121 01	SUPPORT, cables & pipes.....	1	-
C111-27	2 001 6118 00	SUPPORT, cables & pipes.....	-	1
C111-28	1 280 0615 03	LOCKWASHER.....	1	1
C111-29	1 200 0606 03	NUT .....	1	1
C111-30	4 001 9111 00	CLIP, accelerator control cable .....	3	2
C111-31	2 003 6134 00	GROMMET, 25 OD.....	1	2
C111-32	*2 003 6119 01	BRACKET, accelerator control cable..	1	-
C111-32	*2 004 6104 11	BRACKET, accelerator control cable..	-	1
C111-33	(2 003 6120 00)	BRACKET, accelerator control cable.. (Up to C# PD100-530994 & (車番 PD100-530994 及び PD300-101615 まで)	(1)	(1)

C111-34	(1 010 0612 03)	PD300-101615) BOLT (Up to C# PD100-530994 & ..... PD300-101615)	ボルト (車番PD100-530994及びPD300-101615まで)	(1)	(1)
C111-35	(1 280 0615 03)	LOCKWASHER ..... (Up to C# PD100-530994 & PD300-101615)	ロックワッシャー ..... (車番PD100-530994及びPD300-101615まで)	(1)	(1)
C111-36	(1 200 0606 03)	NUT (Up to C# PD100-530994 & PD300-101615)	ナット ..... (車番PD100-530994及びPD300-101615まで)	(1)	(1)
C111-37		STUD (Refer to Key No. P101-7) .....	スタッド (Key No. P101-7 参照) .....	*	*
C111-38		STUD (Refer to Key No. P101-8) .....	スタッド (Key No. P108-8 参照) .....	*	*
C111-39		WASHER, plain .....	ワッシャー, プレイン .....	*	*
C111-40		(Refer to Key No. P181-17) LOCKWASHER .....	(Key No. P181-17 参照) ロックワッシャー .....	*	*
C111-41		(Refer to Key No. P181-16) NUT (Refer to Key No. P181-15) .....	(Key No. P181-16 参照) ナット (Key No. P181-15 参照) .....	*	*
C111-42		STUD (Refer to Key No. P181-2) .....	スタッド (Key No. P181-2 参照) .....	*	*
C111-43		LOCKWASHER .....	ロックワッシャー .....	*	*
C111-44		(Refer to Key No. P181-19) NUT (Refer to Key No. P181-18) .....	(Key No. P181-19 参照) ナット (Key No. P181-18 参照) .....	*	*
C111-45	1 200 0606 03	NUT .....	ナット .....	2	2
C111-46	2 293 6132 00	CLEVIS, accelerator control cable .....	クレビス, アクセラレータ コントロール ケーブル .....	1	1
C111-47	1 511 0615 03	PIN, clevis .....	ピン, クレビス .....	1	1
C111-48	(1 260 0612 03)	WASHER, plain .....	ワッシャー, プレイン .....	(1)	(1)
C111-49	1 500 1612 00	(Up to C# PD100-527819 & PD300-101169) PIN, cotter .....	(車番PD100-527819及びPD300-101169まで) ピン, コッター .....	1	1
C111-50	3 004 6190 07 ⇩ (3 004 6190 04) (1 280 0615 00)	CHOKE CONTROL BRACKET, choke control lever .....	チョーク コントロール ブラケット, チョーク コントロール レバー .....	-	1
		LOCKWASHER .....	ロックワッシャー .....	-	(2)
		(Up to C#PD300-100079)	(車番PD300-100079まで)	-	

## C11 ENGINE CONTROL

エンジン  
コントロール

# C11 ENGINE CONTROL

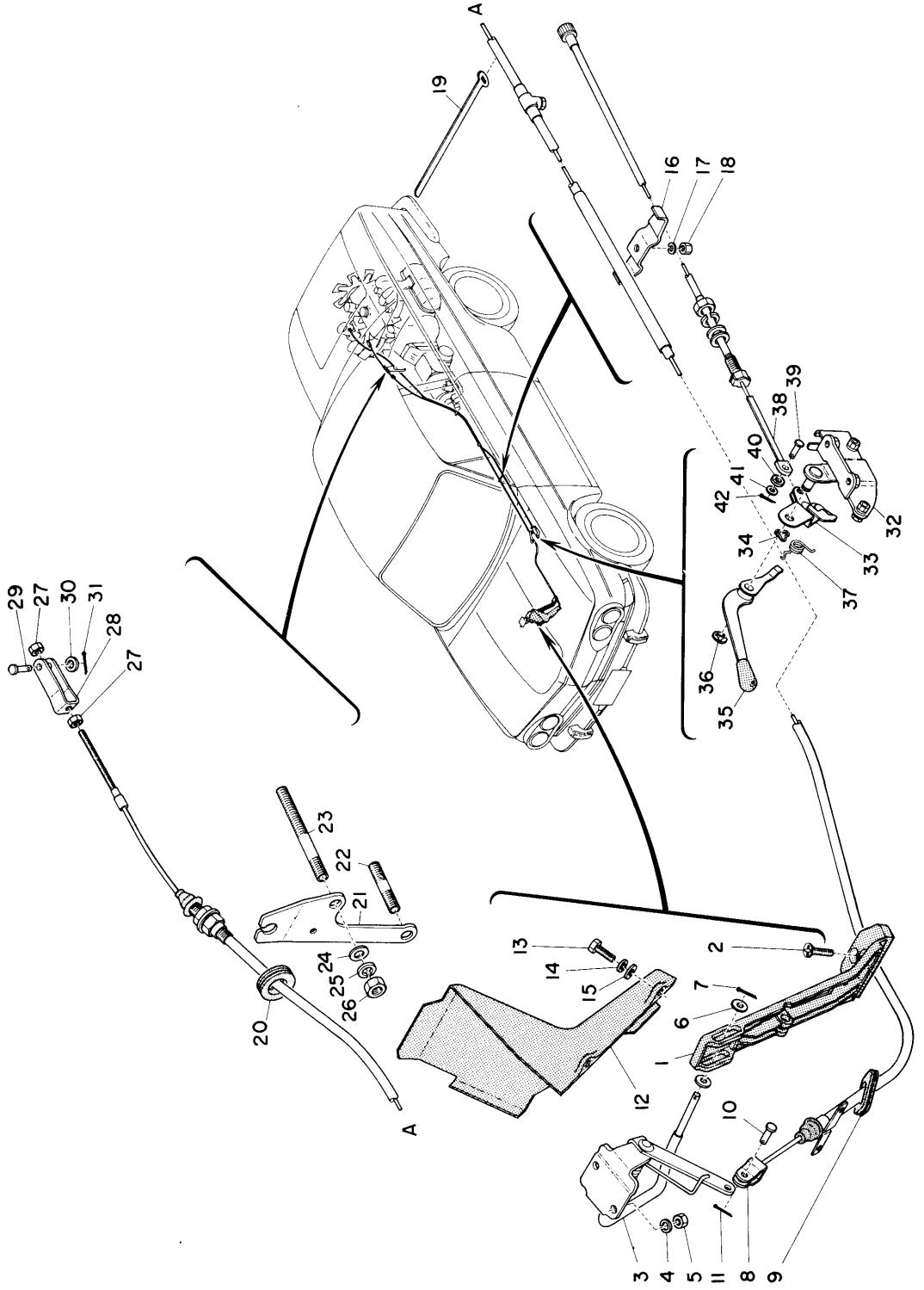
エンジン      コントロール

...160...

Key No.	Part Number	Description	Q'ty	
			A	B
C111-53	(1 200 0606 03) 3 004 6190 09 ↕	NUT (Up to C# PD300-100079)..... LEVER, choke control.....	-	(2)
C111-54	(3 004 6190 05) 1 814 0608 02	SPRING, retainer.....	-	1
C111-55	*2 004 6107 01	HOOK, choke control cable.....	-	2
C111-56	1 510 0512 03	PIN, clevis.....	-	2
C111-57	1 260 0510 03	WASHER, plain.....	-	2
C111-58	1 500 1210 00	PIN, cotter.....	-	2
C111-59	2 004 6111 10	CABLE, choke control.....	-	1
		ナット (車番PD300-100079まで)..... レバー, チョーク コントロール.....		
		スプリング, リテイナ..... フック, チョーク コントロール ケーブル..... ピン, クレビス..... ワッシャ, プレイン..... ピン, コッター..... ケーブル, チョーク コントロール.....		

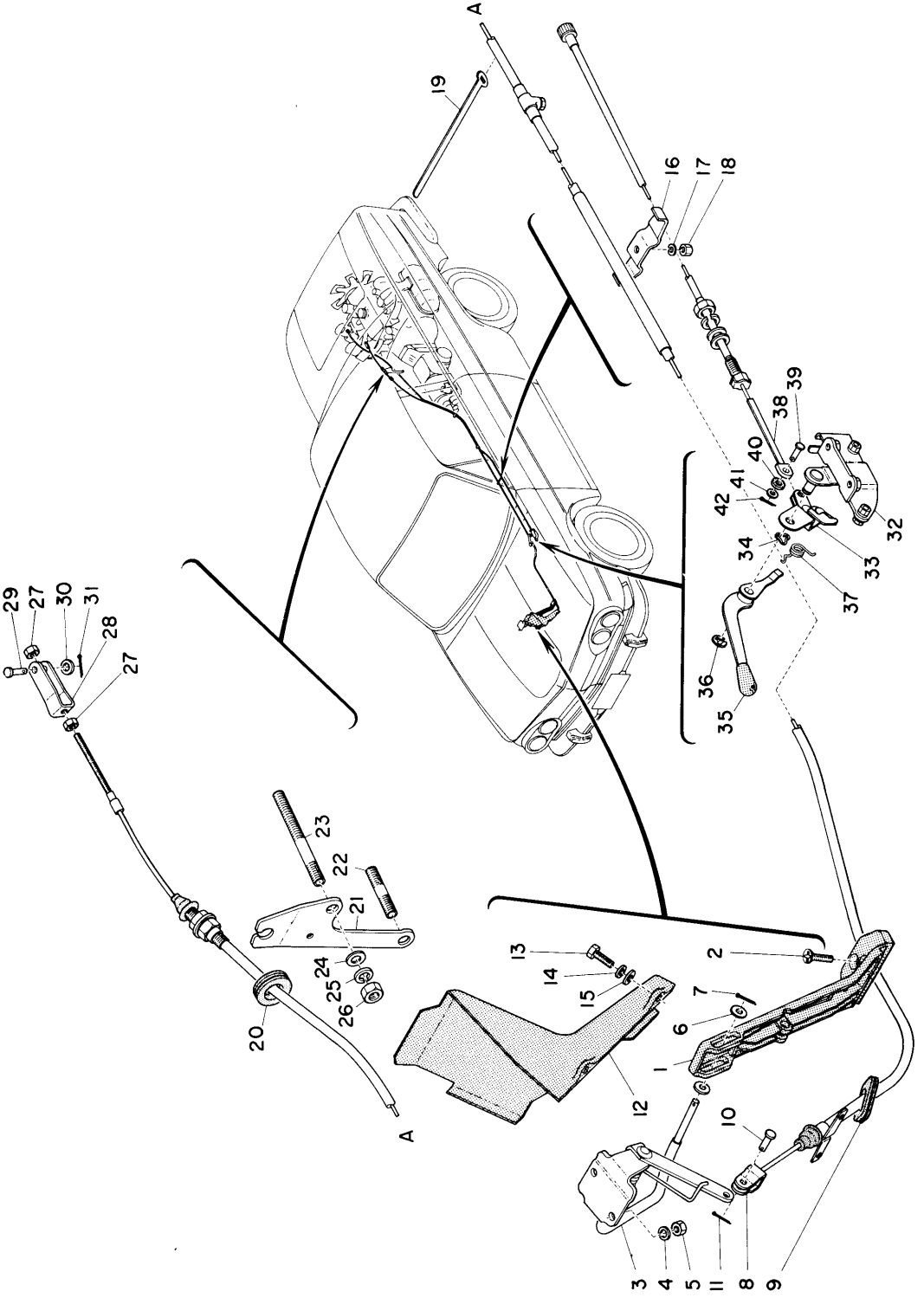


C112 Accelerator Pedal Linkage & Choke Control  
(From C# PD100-526127 & PD300-101005)



# C112 Accelerator Pedal Linkage & Choke Control (From C# PD100-526127 & PD300-101005)

...162...



Group No.	Mark	Description	Q'ty		
			A	B	
C112	A	PD100A, PD100B, PD100H	PD100A, PD100B, PD100H		
	B	PD100K, PD300B	PD100K, PD300B		
Key No.	Part Number	Description		Q'ty	
		A	B	A	B
C112- 1	*2 003 6101 22	C112 Accelerator Pedal Linkage & Choke Control (From C# PD100-526127 & PD300-101005)	C112 アクセラレータ ペダル リンケージ及び チョーク コントロール (単番PD100-526127及び PD300-101005から)	1	
C112- 2	1 110 0620 03	ACCELERATOR PEDAL	アクセラレータ ペダル	2	
C112- 3	3 003 6101 04	PEDAL, accelerator	ペダル, アクセラレータ	1	1
C112- 4	1 280 0615 06	BOLT	ボルト	2	2
C112- 5	1 200 0606 06	ROD, accelerator pedal	ロッド, アクセラレータ ペダル	2	2
C112- 6	1 260 0614 06	LOCKWASHER	ロックワッシャー	2	2
C112- 7	1 500 2015 06	NUT	ナット	2	2
		WASHER, plain	ワッシャー, プレイン	2	2
		PIN, cotter	ピン, コッター	1	1
C112- 8	3 003 6101 06	ACCELERATOR CONTROL CABLE	アクセラレータ コントロール ケーブル	1	
C112- 9	3 004 6101 06	CABLE, accelerator control	ケーブル, アクセラレータ コントロール	-	1
	*2 003 6142 01	CABLE, accelerator control	ケーブル, アクセラレータ コントロール	1	1
	2 003 6159 00	GROMMET, control cable	グロメット, コントロール ケーブル	1	1
		PROTECTOR, control cable	プロテクタ, コントロール ケーブル	1	1
		(From C# PD100-526127 & PD300-101005)	(単番PD100-526127及びPD300-101005から)		

PD100A .....1300, ㊦・テラックス  
 PD100B .....1300, ㊦・テラックス  
 PD100H .....1300, ㊦・スタンダード  
 PD100K .....1300S  
 PD300B .....13007-㊦

## C11 ENGINE CONTROL

エンジン  
コントロール

# C11 ENGINE CONTROL

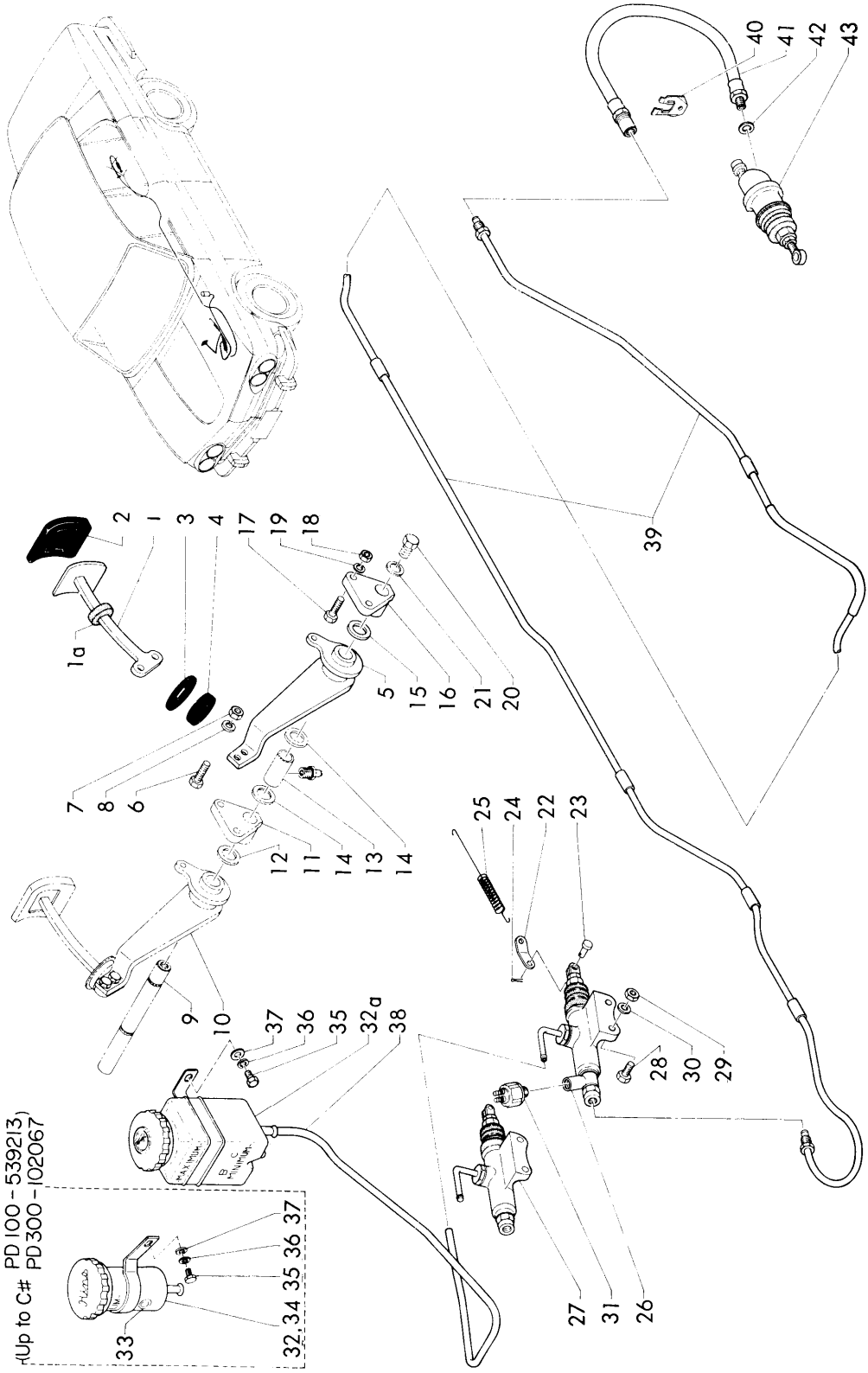
エンジン  
コントロール

... 164 ...

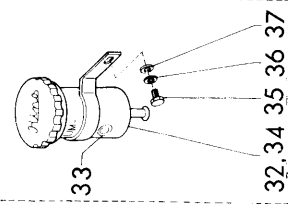
Key No.	Part Number	Description	Q'ty	
			A	B
C112-10	1 511 0615 03	PIN, clevis .....	1	1
C112-11	1 500 1612 00	PIN, cotter .....	1	1
C112-12	*2 003 6141 02	COVER, accelerator control cable .....	1	1
C112-13	1 011 0616 06	BOLT .....	3	3
C112-14	1 280 0615 06	LOCKWASHER .....	3	3
C112-15	1 260 0614 03	WASHER, plain .....	3	3
C112-16	2 003 6121 00	SUPPORT, cables & pipes .....	1	-
C112-17	2 001 6118 00	SUPPORT, cables & pipes .....	-	1
C112-18	1 280 0615 03	LOCKWASHER .....	1	1
C112-19	1 200 0606 00	NUT .....	1	1
C112-20	4 001 9111 00	CLIP, accelerator control cable .....	2	3
C112-21	2 003 6134 00	GROMMET, 25 OD .....	1	1
C112-22	*2 003 6119 01	BRACKET, accelerator cable .....	1	-
C112-23	*2 004 6104 11	BRACKET, accelerator cable .....	-	1
C112-24		STUD, clutch housing .....	*	*
C112-25		(Refer to Key No. P101-7)	*	*
C112-26		STUD, clutch housing .....	*	*
C112-27		(Refer to Key No. P101-8)	*	*
C112-28		WASHER, plain .....	*	*
C112-29		(Refer to Key No. P181-17)	*	*
C112-30		LOCKWASHER .....	*	*
C112-31		(Refer to Key No. P181-16)	*	*
C112-32		NUT (Refer to Key No. P181-15)	*	*
C112-33		NUT .....	2	2
C112-34	1 200 0606 03	CLEVIS, accelerator control cable .....	1	1
C112-35	2 293 6132 00	PIN, clevis .....	1	1
C112-36	1 511 0615 03	WASHER, plain .....	1	1
C112-37	(1 260 0612 03)	(Up to C# PD100-527819 & PD300-101169)	(1)	(1)
C112-38		PIN, cotter .....	1	1

		CHOKE CONTROL	チョーク コントロール		
C112-32	3 004 6190 12	BRACKET, choke control lever..... Interchangeable only in set with following numbers	ブラケット, チョーク コントロール レバー..... 記部品之組で互換性あり	-	1
	↕	3 004 6190 10 LEVER .....	3 004 6190 10 レバー .....		
		3 004 6190 11 SECTOR.....	3 004 6190 11 セクタ .....		
		2 004 6131 00 SPRING.....	2 004 6131 00 スプリング .....		
		2 004 6133 00 WASHER .....	2 004 6133 00 ワッシャ .....		
C112-33	(3 004 6190 07) 3 004 6190 11	SECTOR, choke control lever .....	セクタ, チョーク コントロール レバー .....	-	1
	↕	See interchangeability: Refer to Key No. C112-32	組互換性は Key No C112-32 参照		
C112-34	(2 004 6107 01) 2 004 6133 00	WASHER, wave, choke control lever.. See interchangeability: Refer to Key No. C112-32	ワッシャ, ウェーブ, チョーク コントロール レバー..... 組互換性は Key No C112-32 参照	-	1
C112-35	3 004 6190 10	LEVER, choke control..... See interchangeability: Refer to Key No. C112-32	レバー, チョーク コントロール .....	-	1
	↕	See interchangeability: Refer to Key No. C112-32	組互換性は Key No C112-32 参照		
C112-36	(3 004 6190 09) 1 814 0608 02	SPRING, retainer .....	スプリング, リテイナ .....	-	1
C112-37	2 004 6131 00	SPRING, choke control lever sector.... See interchangeability: Refer to Key No. C112-32	スプリング, チョーク コントロール レバ . セクタ..... 組互換性は Key No C112-32 参照	-	1
C112-38	2 004 6111 10	CABLE, choke control.....	ケーブル, チョーク コントロール.....	-	1
C112-39	1 510 0514 03	PIN, clevis .....	ピン, クレビス .....	-	1
C112-40	6 403 55075 0	SPACER, choke control cable (rubber)	スペーサ, チョーク コントロール ケーブル(ラバー) .....	-	1
C112-41	1 260 0510 03	WASHER, plain .....	ワッシャ, プレイン .....	-	1
C112-42	1 500 1210 00	PIN, cotter .....	ピン, コッター.....	-	1

# C121 Clutch Pedal Linkage & Pipes



(Up to C# PD 100 - 539213)  
PD 300 - 102067



Group No.	Mark	Description	Q'ty	
			A	B
C121	A	PD100A, PD100H		
	B	PD100B, PD100K, PD300B		
Key No.	Part Number	Description	A	B
C121- 1	3 004 3011 25 ↕ (3 004 3011 18)	C121 Clutch Pedal Linkage & Pipes  CLUTCH PEDAL		
		PEDAL, clutch .....	1	1
		Interchangeable only in set with following numbers 3 004 3512 16 PEDAL ..... 1 (PD100A, PD100B, PD100H & PD100K) 3 004 3512 04 PEDAL ..... 1 (PD300B) (Up to C# PD100-526126 & ..... PD300-100850) BUMPER, clutch pedal ..... COVER, clutch pedal..... SEAL, clutch push rod dash ..... BUMPER, clutch pedal..... ARM, clutch pedal..... BOLT ..... NUT .....		
C121- 1a	*2 004 3079 01	バンパ, クラッチ ペダル ストップ .....	1	1
C121- 2	2 004 3552 00	カバー, クラッチ ペダル .....	1	1
C121- 3	2 004 3559 00	シール, クラッチ フッシユ ロッド ダッシュ .....	1	1
C121- 4	2 004 3557 20	バンパ, クラッチ ペダル .....	1	1
C121- 5	3 004 3011 08	アーム, クラッチ ペダル .....	1	1
C121- 6	1 171 0825 03	ボルト .....	2	2
C121- 7	1 241 0807 03	ナット .....	2	2

PD100A .....1300, ㊦, デラックス  
 PD100B .....1300, ㊦, デラックス  
 PD100H .....1300, スタンダード  
 PD100K .....1300S  
 PD300B .....13007-ヘ

## C12 CLUTCH CONTROL

クラッチ  
コントロール

# C12 CLUTCH CONTROL

クラッチ  
コントロール

Key No.	Part Number	Description	Q'ty	
			A	B
C121-8	1 280 0820 03	LOCKWASHER.....	2	2
C121-9		SHAFT, control..... (Refer to Key No. C171-10)	*	*
C121-10		ARM ASSY., brake pedal..... (Refer to Key No. C171-5)	*	*
C121-11		BRACKET, control shaft..... (Refer to Key No. C171-12)	*	*
C121-12		WASHER, control shaft..... (Refer to Key No. C171-11)	*	*
C121-13		SPACER, control shaft..... (Refer to Key No. C171-16)	*	*
C121-14		WASHER, control shaft..... (Refer to Key No. C171-11)	*	*
C121-15	2 001 3069 00	WASHER, control shaft.....	1	1
C121-16	2 001 3056 10	BRACKET, control shaft.....	1	1
C121-17	1 019 0819 03	BOLT.....	2	2
C121-18	1 209 0804 03	NUT.....	2	2
C121-19	1 280 0820 00	LOCKWASHER.....	2	2
C121-20	2 294 6111 00	BOLT, control shaft.....	1	1
C121-21	1 280 1230 03	LOCKWASHER.....	1	1
C121-22	4 293 3604 00	HOOK, clutch pull back spring.....	1	1
C121-23	1 511 0620 03	PIN, clevis.....	1	1
C121-24	1 500 1612 00	PIN, cotter.....	1	1
C121-25	2 298 6109 00	SPRING, clutch pull back.....	1	1
C121-26	6 401 4590 04	CYLINDER ASSY., hydraulic clutch.... main .. (Refer to C122 Hydraulic Clutch Main Cylinder, Slave Cylinder & Oil Reservoirs for the component parts)	1	-
C121-27	6 401 4592 04	CYLINDER ASSY., hydraulic clutch.... main .. (Refer to C122 Hydraulic Clutch Main .. Main Cylinder, Slave Cylinder & Oil Reservoirs for the component parts)	-	1

ロックワッシャ.....  
シャフト, コントロール.....  
(Key No. C171 10 参照)  
アーム アセンブリ, ブレーキ ペダル.....  
(Key No. C171 5 参照)  
ブラケット, コントロール シャフト.....  
(Key No. C171-12 参照)  
ワッシャ, コントロール シャフト.....  
(Key No. C171-11 参照)  
スぺーサ, コントロール シャフト.....  
(Key No. C171 16 参照)  
ワッシャ, コントロール シャフト.....  
(Key No. C171 11 参照)  
ワッシャ, コントロール シャフト.....  
ブラケット, コントロール シャフト.....  
ボルト.....  
ナット.....  
ロックワッシャ.....  
ボルト, コントロール シャフト.....  
ロックワッシャ.....  
フック, クラッチ プル バック スプリング.....  
ピン, クレビス.....  
ピン, コッター.....  
スプリング, クラッチ プル バック.....  
シリンダ アセンブリ, ハイドロリック クラッチ.....  
メイン ..  
(内容部品はC122 ハイドロリック クラッチ メイン  
シリンダ, スレイブ シリンダ 及び オイル リザーブ  
参照)  
シリンダ アセンブリ, ハイドロリック クラッチ.....  
メイン ..  
(内容部品はC122 ハイドロリック クラッチ メイン



C121-28	6 401 4592 03	↕	Main Cylinder, Slave Cylinder & Oil Reservoirs for the component parts	シリンダ, スレイブ シリンダ 及び オイル リザーバ参照)	2	
C121-29	1 019 0818 03		BOLT.....	ボルト .....	2	
C121-29	1 209 0804 03		NUT.....	ナット .....	2	
C121-30	1 280 0820 00		LOCKWASHER .....	ロックワッシャー .....	2	
C121-31	6 401 5619 00		SWITCH, solenoid .....	スイッチ, ソレノイド .....	1	
	(6 401 3598 00)	↕				
CLUTCH CONTROL PIPING						
C121-32a	6 404 4611 01		RESERVOIR ASSY., clutch & brake..... oil	リザーバ アセンブリ, クラッチ 及び ブレーキ .....	1	
		↕	(Refer to C122 Hydraulic Clutch Main Cylinder, Slave Cylinder & Oil Reservoirs for the component parts) (Up to C# PD100-539212 & PD300-102067)	(内容部品はC122 ハイドロリック クラッチ メイン シリンダ, スレイブ シリンダ 及び オイル リザーバ参照) (車番PD100-539212 及びPD300-102067まで)		
C121-32	(6 401 4554 00)				(1)	(1)
C121-33	(2 001 3078 00)		PLATE, caution, clutch oil reservoir. (Up to C# PD100-539212 & PD300-102067)	プレート, コーゾン, クラッチ オイル リザーバ .....		
C121-35	1 010 0620 05		BOLT.....	ボルト .....	2	
C121-36	1 280 0615 05		LOCKWASHER .....	ロックワッシャー .....	2	
C121-37	1 260 0614 05		WASHER, plain .....	ワッシャー, フレイン .....	2	
C121-38	2 004 3060 00		PIPE, oil reservoir to main cylinder ..	パイプ, オイル リザーバ → メイン シリンダ .....	1	
	(2 004 3607 00)	↕				
C121-39	2 004 3055 42		PIPE, main cylinder to slave cylinder	パイプ, メイン シリンダ → スレイブ シリンダ .....	1	
	(2 004 3055 30)	↕				
		↕	Interchangeable only in set with following numbers 2 004 3601 20 PIPE.....1 2 004 3602 20 PIPE.....1	下記部品と組で互換性あり 2 004 3601 20 パイプ .....1 2 004 3602 20 パイプ .....1		

## C12 CLUTCH CONTROL

クラッチ      コントロール

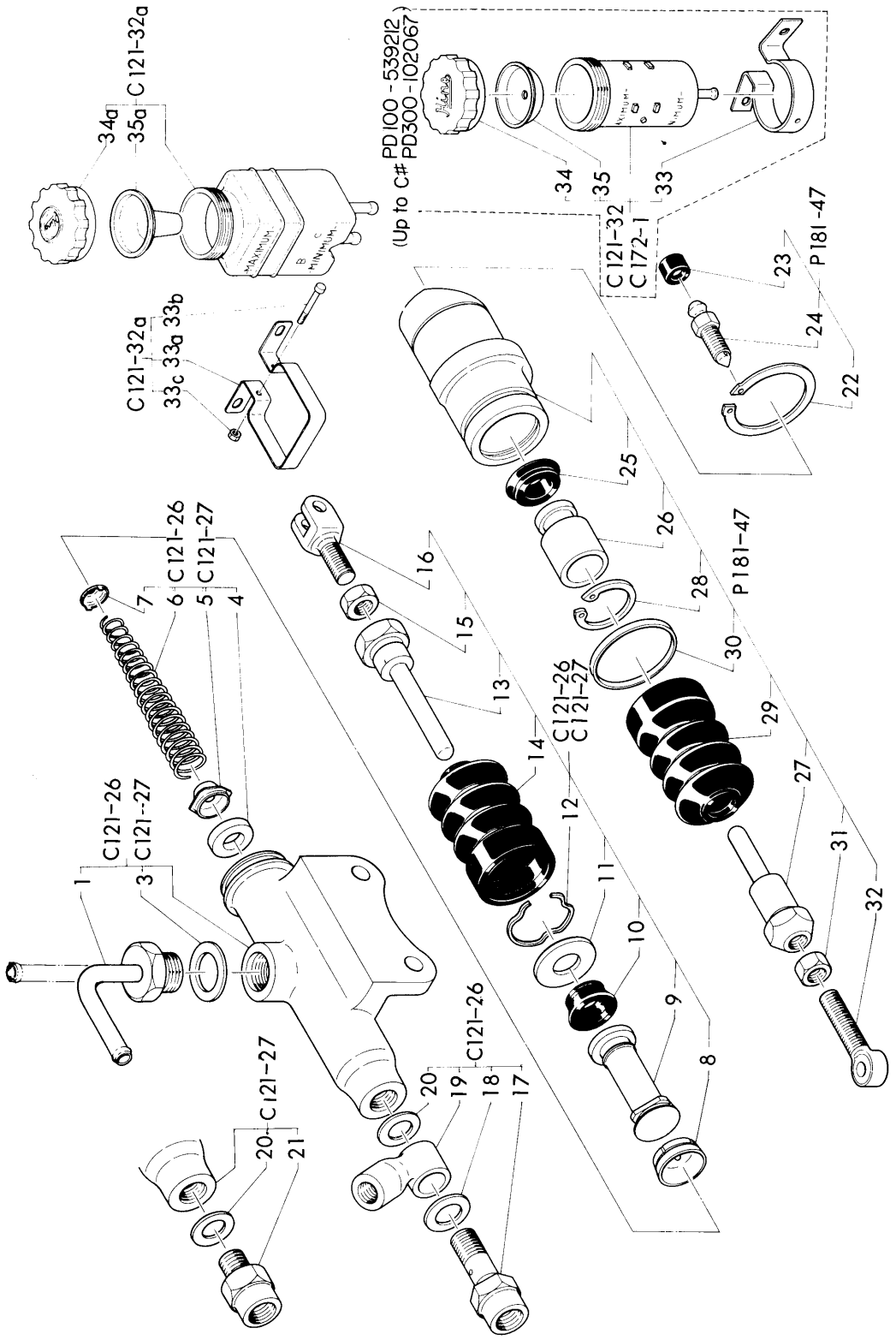
# C12 CLUTCH CONTROL

クラッチ  
コントロール

...170...

Key No.	Part Number	Description	Q'ty	
			A	B
	↑	2 004 3603 20 PIPE ..... 1 5 003 2002 30 PANEL ..... 1 (Up to C# PD100-516788 & ..... PD300-100149) CLIP, clutch oil hose ..... HOSE, clutch oil ..... GASKET, clutch slave cylinder ..... CYLINDER ASSY., hydraulic clutch... slave (Refer to Key No. P181-47)		
C121-40	2 293 3554 00	クラッチ, クラッチ オイル ホース .....	1	
C121-41	3 004 3010 02	ホース, クラッチ オイル .....	1	
C121-42	6 403 45056 0	ガスケット, クラッチ スレイブ シリンダ .....	1	
C121-43		シリンダ アセンブリ, ハイドロリック クラッチ..... スレイブ (Key No P181-47 参照)	*	*

# C122 Hydraulic Clutch Main Cylinder, Slave Cylinder & Oil Reservoirs



Group No.	Mark	Description
C122	A	PD100A, PD100H PD100 A, PD100H
	B	PD100B, PD100K, PD300B PD100 B, PD100K, PD 300 B

Key No.	Part Number	Description	Q'ty	
			A	B
C122		Hydraulic Clutch Main Cylinder, Slave Cylinder & Oil Reservoirs  HYDRAULIC CLUTCH MAIN CYLINDER ●●		
C122-1	6 401 4590 04 ↕ (6 401 4590 03)	C122 ハイドロリック クラッチ メイン シリンダ, スレイブ シリンダ 及び オイル リザーバ  ハイドロリック クラッチ メイン シリンダ ●●	*	-
C122-2	6 402 4505 00	CYLINDER ASSY., hydraulic clutch... main ●●	-	-
C122-3	*6 403 45027 2	ELBOW .....	1	-
C122-4	6 403 45107 0	GASKET.....	1	-
C122-5	6 402 4504 00 ↕ (6 402 4503 00)	SEAL .....	1	-
C122-6	6 403 45108 0	VALVE .....	1	-
C122-7	6 403 45109 0	SPRING, piston return .....	1	-
C122-8	*6 403 45102 1	SEAT, return spring .....	1	-
C122-9	6 403 45209 0	CUP, piston .....	1	-
C122-10	*6 403 45103 1	PISTON .....	1	-
C122-11	*6 403 45110 1	CUP, piston .....	1	-
C122-12	6 403 45111 0	WASHER .....	1	-
C122-13	6 403 45112 0	RING, piston rod stop .....	1	-
		ROD, push .....	1	-

# C12 CLUTCH CONTROL

クラッチ コントロール

...174...

Key No.	Part Number	Description	Q'ty	
			A	B
C122-14	6 403 45011 0	BOOT.....	1	-
C122-15	6 403 45030 0	NUT.....	1	-
C122-16	*6 403 45202 3	CLEVIS .....	1	-
C122-17	6 403 45180 0	BOLT, outlet fitting**	1	-
C122-18	*6 403 45029 2	GASKET**	1	-
C122-19	6 403 45181 0	CONNECTOR**	1	-
C122-20	6 403 45056 1	GASKET.....	1	-
		HYDRAULIC CLUTCH MAIN CYLINDER**		
		ハイドロリック クラッチ メイン シリンダ**		
C121-27	6 401 4592 04 ↕ (6 401 4592 03)	CYLINDER ASSY., hydraulic clutch main**	-	*
C122- 1	6 402 4505 00	ELBOW .....	-	1
C122- 3	*6 403 45027 2	GASKET.....	-	1
C122- 4	6 403 45107 0	SEAL.....	-	1
C122- 5	6 402 4504 00 ↕ (6 402 4503 00)	VALVE .....	-	1
C122- 6	6 403 45108 0	SPRING, piston return.....	-	1
C122- 7	6 403 45109 0	SEAT, return spring .....	-	1
C122- 8	*6 403 45102 1	CUP, piston .....	-	1
C122- 9	6 403 45209 0	PISTON .....	-	1
C122-10	6 403 45103 0	CUP, piston .....	-	1
C122-11	*6 403 45110 1	WASHER .....	-	1
C122-12	6 403 45111 0	RING, piston rod stop .....	-	1
C122-13	6 403 45112 0	ROD, push .....	-	1
C122-14	6 403 45011 0	BOOT .....	-	1
C122-15	6 403 45030 0	NUT .....	-	1
C122-16	*6 403 45202 3	CLEVIS .....	-	1
C122-20	6 403 45056 1	GASKET.....	-	1
C122-21	2 298 3022 00	BOLT, outlet fitting**	-	1

	HYDRAULIC CLUTCH SALVE CYLINDER	ハイドロリック クラッチ スレイブ シリンダ		
P181-47	CYLINDER ASSY., hydraulic clutch slave	シリンダ アセンブリ, ハイドロリック クラッチ スレイブ	*	*
C122-22	. RING, retainer	リング, リテイナ	1	1
C122-23	. CAP, air bleeder screw	キャップ, エア ブリーダ スクリュー	1	1
C122-24	. SCREW, air bleeder	スクリュー, エア ブリーダ	1	1
C122-25	. CUP, piston	カップ, ピストン	1	1
C122-26	. PISTON	ピストン	1	1
C122-27	. ROD, push	ロッド, プッシュ	1	1
C122-28	. RING, retainer	リング, リテイナ	1	1
C122-29	. BOOT	ブーツ	1	1
C122-30	. CLAMP, boot	クランプ, ブーツ	1	1
C122-31	. NUT	ナット	1	1
C122-32	. BOLT	ボルト	1	1
	OIL RESERVOIRS	オイル リザーバ		
C121-32a	RESERVOIR ASSY., clutch & brake oil	リザーバ アセンブリ, クラッチ 及び ブレーキ	*	*
C121-32	RESERVOIR ASSY., clutch & brake oil	リザーバ アセンブリ, クラッチ 及び ブレーキ	(*)	(*)
C172- 1	RESERVOIR ASSY., clutch & brake oil (Up to C# PD100-539212 & PD300-102067)	リザーバ アセンブリ, クラッチ 及び ブレーキ (単番PD100-539212 及びPD300-102067まで)	(*)	(*)
C122-33a	. BAND, oil reservoir	バンド, オイル リザーバ	1	1
C122-33	(Component of 6 401 4554 00)	( 6 401 4554 00 の内容部品)		
C122-33b	. BOLT	ボルト	1	1

## C12 CLUTCH CONTROL

クラッチ

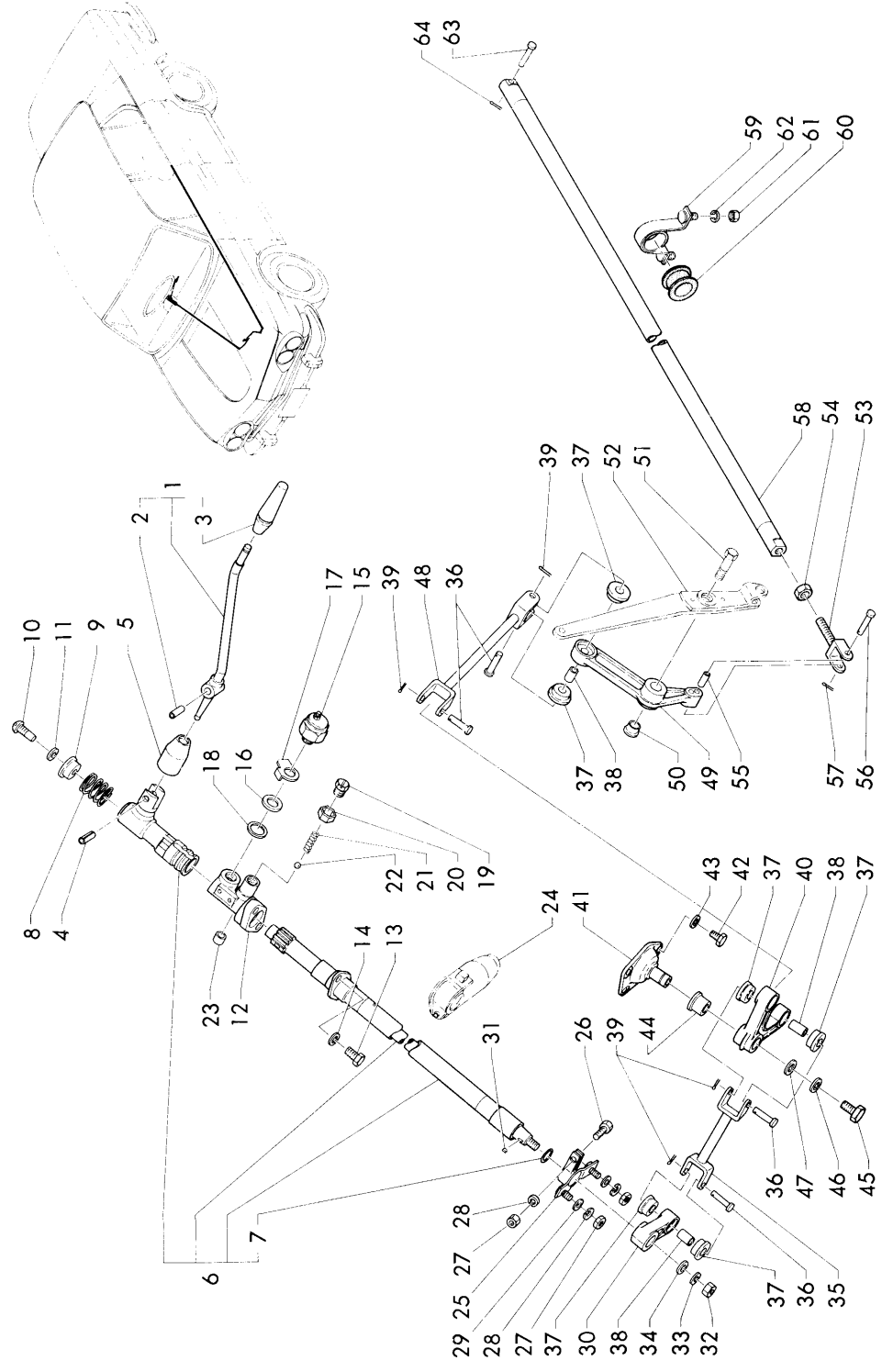
コントロール

# C12 CLUTCH CONTROL

クラッチ      コントロール

Key No.	Part Number	Description	Q'ty	
			A	B
C122-33c	1 240 0403 05	. NUT .....	1	
C122-34a	6 406 45231 0	. CAP, outer .....	1	
		ナット .....		
		キャップ, アウタ .....		
C122-34	(6 403 45169 0)	(Component of 6 401 4554 00) .....		
C122-35a	6 406 45232 0	. CAP, inner .....	1	
		キャップ, インナ .....		
		(Component of 6 401 4554 00) .....		
C122-35	(6 403 45167 0)	(Component of 6 401 4554 00) .....		

# C131 Transmission Gearshift Lever & Related Parts





Group No.	Mark	Description	A	Q'ty
	A	PD100A, PD100H		
		PD100A, PD100H		
C131				
Key No.	Part Number	Description	A	Q'ty
C131- 1	3 006 3220 59	C131 Transmission Gearshift Lever & Related Parts		
		GEARSHIFT HAND LEVER		
		レバー アセンブリ, トランスミッション	1	
		ギヤシフト ハンド		
		組互換性はKey No. C221-21 参照		
C131- 2	2 001 3304 01	BUSHING, gearshift hand lever	1	
C131- 3	2 006 3302 20	KNOB, gearshift hand lever	1	
		ブッシング, ギヤシフト ハンド レバー		
		ノブ, ギヤシフト ハンド レバー		
C131- 4	2 001 3272 00	PIN, spring	1	
C131- 5	2 001 3307 10	SEA L, gearshift hand lever	1	
		ピン, スプリング		
		シール, ギヤシフト ハンド レバー		
		GEARSHIFT CONTROL SHAFT		
		ギヤシフト コントロール シャフト		
C131- 6	3 006 3220 10	SHAFT ASSY., gearshift control	1	
C131- 7	2 001 3378 00	O-RING, control shaft	1	
C131- 8	*2 001 3306 03	SPRING, gearshift control shaft	1	
		シャフト アセンブリ, ギヤシフト コントロール		
		オリング, コントロール シャフト		
		スプリング, ギヤシフト コントロール シャフト		

PD100A .....1300. デラックス  
 PD100B .....1300. デラックス  
 PD100H .....1300. スタンダード  
 PD100K .....1300S  
 PD300B .....1300ケーベ

**C13 TRANSMISSION CONTROL**  
 トランスミッション  
 コントロール

# C13 TRANSMISSION CONTROL

トランスミッション  
コントロール

...180...

Key No.	Part Number	Description	Q'ty	
			A	
C131-9	2 001 3305 00	RETAINER, gearshift control shaft spring	1	
C131-10	1 070 0612 03	BOLT	1	
C131-11	1 280 0615 03	LOCKWASHER	1	
C131-12	*2 001 3318 34	SUPPORT, solenoid switch	1	
C131-13	1 130 0816 03	BOLT	1	
C131-14	1 280 0820 03	LOCKWASHER	2	
C131-15	6 401 3536 02	SWITCH, solenoid	1	
C131-16	2 001 3368 00	SPACER, solenoid switch	1	
C131-17	2 001 3317 10	PLATE, lock	1	
C131-18	2 001 3377 00	SHIM, 0.20 t	1	
	2 001 3377 50	SHIM, 0.30 t	AR	
C131-19	1 385 1012 03	SCREW, locating ball set	AR	
C131-20	2 001 3376 00	NUT, pal, set screw	1	
C131-21	2 001 3321 10	SPRING, locating ball	1	
C131-22	1 800 0508 00	BALL, locating	1	
C131-23	2 001 3370 00	BUSHING, locating ball	1	
C131-24		LOCK, gearshift control shaft, with key (Refer to Key No. B151-4)	1	
C131-25	3 006 3290 04	SUPPORT, gearshift control shaft	1	
C131-26	1 010 0616 03	BOLT	1	
C131-27	1 200 0606 03	NUT	3	
C131-28	1 280 0615 03	LOCKWASHER	3	
C131-29	1 260 0612 03	WASHER, plain	2	
		GEARSHIFT CONTROL LEVERS & RODS		
C131-30	2 006 3319 30	LEVER, gearshift control Interchangeable only in set with following number	1	



ギヤシフト コントロール レバー  
及び ロッド

レバー, ギヤシフト コントロール  
下記部品と組で互換性あり

↕ (2 006 3319 10)	3 006 3220 05 ROD ●● ..... 1 (Up to C# PD100-507781) ..... Interchangeable only in set with following number	3 006 3220 05 ロッド ●● .....1 (車番PD100-507781まで) 下記部品と組で互換性あり	
↕ (2 006 3319 00)	3 006 3220 32 ROD ●● ..... 1 (Up to C# PD100-506328) ..... KEY, woodruif ..... NUT ..... LOCKWASHER ..... WASHER, plain ..... ROD, gearshift control ●●.....	3 006 3220 32 ロッド ●● ..... 1 (車番PE100-506328まで) キー, ウッドラフ ..... ナット ..... ロックワッシャー ..... ワッシャー, プレイン ..... ロッド, ギヤシフト コントロール ●●.....	1 1 1 1 1
↕ (3 006 3220 05)	See interchangeability: Refer to Key No. C131-30	組互換性は Key No. C131-30 参照	
↕ (3 006 3220 32)	See interchangeability: Refer to Key No. C131-30	組互換性は Key No. C131-30 参照	
↕ (3 006 3220 05)	PIN, clevis ..... BUSHING, gearshift control lever ●●..... SLEEVE, gearshift control lever ..... bushing ●●..... PIN, cotter ..... LEVER, gearshift control ●●..... BRACKET, gearshift control lever ●●..... BOLT ..... LOCKWASHER ..... BUSHING, gearshift control lever ●●..... BOLT ..... LOCKWASHER ..... WASHER, plain..... ROD, gearshift control ●●.....	ピン, クレビス ..... ブッシング, ギヤシフト コントロール レバー ●●..... スリーブ, ギヤシフト コントロール レバー ..... ブッシング ●●..... ピン, コッター ..... レバー, ギヤシフト コントロール ●●..... ブラケット, ギヤシフト コントロール レバー ●●..... ボルト ..... ロックワッシャー ..... ブッシング, ギヤシフト コントロール レバー ●●..... ボルト ..... ロックワッシャー ..... ワッシャー, プレイン ..... ロッド, ギヤシフト コントロール ●●.....	4 8 4 4 1 1 3 3 1 1 1 1
↕ (3 006 3220 20)			

## C13 TRANSMISSION CONTROL

トランスミッション  
コントロール

# C13 TRANSMISSION CONTROL

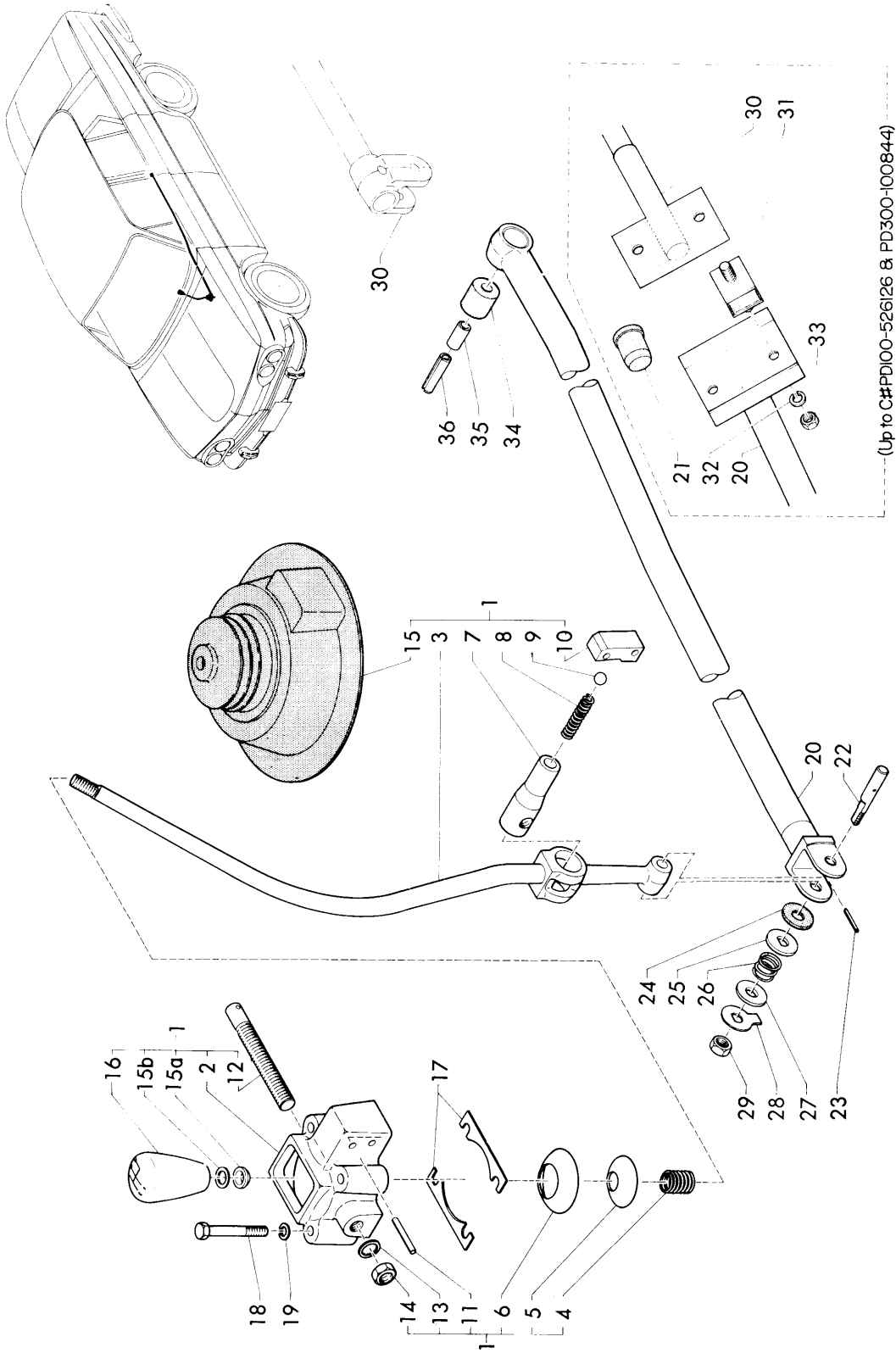
トランスミッション  
コントロール

Key No.	Part Number	Description	A	Q'ty
C131-49	2 006 3311 20	LEVER, gearshift control. ●● Interchangeable only in set with following numbers	1	
	↕	レバー, ギヤシフト コントロール ●● 下記部品と組で互換性あり		
	2 006 3369 00	CLEVIS ●●	1	
	2 006 3368 00	PIN ●●	1	
	1 500 2015 00	PIN	1	
	(2 006 3311 10)	(Up to C# PD100-525838)		
C131-50	2 001 3813 00	BUSHING, gearshift control lever ●●	1	
C131-51		SHAFT, parking brake lever		
		(Refer to Key No. C181-19)		
C131-52		LEVER, parking brake		
		(Refer to Key No. C181-15)		
C131-53	2 006 3369 00	CLEVIS, gearshift control rod ●●	1	
	↕	See interchangeability: Refer to Key No. C131-49		
	(2 001 3336 10)			
C131-54	2 001 3366 00	NUT, gearshift control rod ●●	1	
C131-55	(2 001 3304 01)	BUSHING, gearshift control rod ●●	(1)	
		(Up to C# PD100-525838)		
C131-56	2 006 3368 00	PIN, clevis ●●	1	
	↕	See interchangeability: Refer to Key No. C131-49		
	(1 519 0602 00)			
C131-57	1 500 2015 00	PIN, cotter	1	
	↕	See interchangeability: Refer to Key No. C131-49		
	(1 500 1612 00)			
C131-58	3 006 3220 62	ROD, gearshift control ●●	1	
	↕	See interchangeability: Refer to Key No. C191-46		
	(3 006 3220 21)			
C131-59	2 006 3344 10	HOLDER, gearshift control rod ●●	1	
		ホルダ, ギヤシフト コントロール ロッド ●●		

		Interchangeable only in set with following number 2 006 3321 20 BUSHING ●●…………… 1 (Up to C# PD100-517129) …………… Interchangeable only in set with following numbers 2 001 3365 11 BUSHING ●●…………… 1 1 200 0606 03 NUT …………… 2 1 280 0615 03 LOCKWASHER …… 2 (Up to C# PD100-503740) …………… BUSHING, gearshift control rod ●●…… See interchangeability: Refer to Key No. C131-59	下記部品と組で互換性あり 2 006 3321 20 フッシング ●●…………… 1 (車番PD100-517129まで) 下記部品と組で互換性あり 2 001 3365 11 フッシング ●●…………… 1 1 200 0606 03 ナット …………… 2 1 280 0615 03 ロックワッシャ …………… 2 (車番PD100 503740まで) フッシング, ギヤシフト ロントロール ロット ●●…… 組互換性はKey No. C131-59参照			
C131-60	↕ (2 006 3344 00)	See interchangeability: Refer to Key No. C131-59	組互換性はKey No. C131-59参照			
C131-61	↕ (2 006 3321 10) 1 200 0606 03	NUT…………… See interchangeability: Refer to Key No. C131-59 (Q'ty up to C# PD100-503740) …………… LOCKWASHER …………… See interchangeability: Refer to Key No. C131-59 (Q'ty up to C# PD100-503740) …………… PIN, clevis…………… PIN, cotter……………	ナット…………… 組互換性はKey No. C131-59参照 (車番PD100-503740までの使用数量) …………… ロックワッシャ…………… 組互換性はKey No. C131-59参照 (車番PD100-503740までの使用数量) …………… ピン, クレビス…………… ピン, コッター……………	2 (1) 2 (1) 1 1		
C131-62	1 280 0615 03					
C131-63	1 519 0602 00					
C131-64	1 500 1612 00					

# C132 Transmission Gearshift Lever & Related Parts

...184 ...



(Up to C#PDI00-526126 & PD300-100844)

Group No.	Mark	Description	A	B	Q'ty
C132	A	PD100B			
	B	PD100K, PD300B			
		PD100B			
		PD100K, PD300B			
Key No.	Part Number	Description	A	B	Q'ty

C132- 1	3 006 3220 86 ⇩ (3 006 3220 56)	C132 Transmission Gearshift Lever & Related Parts GEARSHIFT HAND LEVER CONTROL ASSY., transmission gearshift lever, with housing Interchangeable only in set with following numbers 2 006 3355 20 PIN 2 006 3367 00 PIN (Up to C# PD100-527199) Interchangeable only in set with following numbers 2 006 3358 00 LEVER 3 006 3220 44 ROD 2 006 3355 10 PIN 2 006 3353 00 PIN 2 006 3352 00 PLATE 2 006 3351 00 PLATE 2 006 3357 00 SPRING 1 260 0822 03 WASHER	1	-	
	⇩ (3 006 3220 49)	C132 トランスミッション レバー 及び 関連部品 ギヤシフト ハンド レバー コントロール アセンブリ, トランスミッション ギヤシフト レバー, ハウジング付 下記部品と組で互換性あり 2 006 3355 20 PIN 2 006 3367 00 PIN (車番PD100-527199まで) 下記部品と組で互換性あり 2 006 3358 00 レバー 3 006 3220 44 ロッド 2 006 3355 10 PIN 2 006 3353 00 PIN 2 006 3352 00 プレート 2 006 3351 00 プレート 2 006 3357 00 スプリング 1 260 0822 00 ワッシャ			

PD100A .....1300, 子ラックス  
 PD100B .....1300, 子ラックス  
 PD100H .....1300, スタンダード  
 PD100K .....1300  
 PD300B .....1300クレーブ

**C13 TRANSMISSION CONTROL**  
 トランスミッション  
 コントロール

# C13 TRANSMISSION CONTROL

トランスミッション

コントロール

Key No.	Part Number	Description	Q'ty	
			A	B
C132- 1		2 006 3359 01 PLATE ●●	1	
		1 250 0805 03 NUT	1	
	(3 006 3220 36)	(Up to C# PD100-507359)		
	3 007 3220 19	CONTROL ASSY., transmission		
	⇩	gear shift lever, with housing ●●		
	(3 007 3220 11)	ギヤシフト レバー, ハウジング付 ●●		
	⇩	Interchangeable only in set with following numbers		
		2 006 3355 20 PIN ●●	1	
		2 006 3367 00 PIN ●●	1	
	(3 007 3220 10)	(Up to C# PD300-100871)		
C132- 2	2 005 3303 01	. HOUSING, gearshift hand lever		
C132- 3	*2 006 3358 11	. LEVER, gearshift hand		
	⇩	レバー, ギヤシフト ハンド		
	(2 006 3358 00)	(Component of 3 006 3220 49)		
	⇩	(Component of 3 006 3220 49の内容部品)		
	(2 006 3301 40)	(Component of 3 006 3220 36)		
C132- 3	*2 007 3301 31	. LEVER, gearshift hand		
	⇩	レバー, ギヤシフト ハンド		
	(2 007 3301 20)	(Component of 3 007 3220 11)		
	⇩	(Component of 3 007 3220 11の内容部品)		
C132- 4	(2 007 3301 10)	(Component of 3 007 3220 10)		
C132- 5	2 005 3324 01	. SPRING		
C132- 6	2 005 3323 00	. SEAT, inner		
C132- 7	2 293 3235 00	. SEAT, outer		
C132- 8	*2 005 3304 01	. PIN		
C132- 9	2 005 3305 01	. SPRING		
C132-10	2 007 3206 00	. SPRING		
	⇩	スプリング		
	(2 005 3305 01)	(Component of 3 007 3220 10の内容部品)		
	1 800 0610 00	. BALL, steel		
	2 006 3341 10	. BLOCK		
		ボール, スチール		
		ブロック		



C132-11	2 005 3307 00	PIN, spring. 3.5 OD x 28 long	ピン, スプリング, 外径3.5×長さ28	2	2
C132-12	2 005 3306 00	SHAFT	シャフト	1	1
C132-13	1 280 1025 00	LOCKWASHER	ロックワッシャ	1	-
C132-14	1 250 1006 00	NUT	ナット	1	1
C132-15	*4 001 7628 52	BOOT	ブーツ	1	-
	4 004 7571 01	BOOT	ブーツ	-	1
C132-15a	2 006 3378 00	WASHER	ワッシャ	1	1
	(2 005 3331 00)	NUT, lock (Up to C# PD300-101374)	ナット, ロック (車番PD300-101374まで)	-	(1)
C132-15b	2 006 3379 00	SHIM, 0.10 t (From	シム, 厚さ 0.10	AR	AR
	2 006 3379 50	SHIM, 0.23 t } C#PD100-529078 & ..	シム, 厚さ 0.23 } (車番PD100-529078及び	AR	AR
	2 006 3379 51	SHIM, 0.68 t } PD300-101375) ..	シム, 厚さ 0.68 } PD300-101375から)	AR	AR
C132-16	2 006 3331 20	KNOB	ノブ	1	-
	(2 006 3331 00)	KNOB	ノブ	-	1
	2 006 3324 20				
	(2 006 3324 10)				
C132-17	2 005 3327 00	SHIM	シム	AR	AR
C132-18	1 010 0645 02	BOLT	ボルト	4	4
C132-19	1 280 0615 03	LOCKWASHER	ロックワッシャ	4	4
		GEARSHIFT ROD	ギヤシャフト ロッド		
C132-20	3 006 3220 79	ROD, gearshift control	ロッド, ギヤシャフト コントロール	1	-
	(3 006 3220 64)	See interchangeability: Refer to Key No. C191-46	組互換性はKey No. C191-46参照		
	(3 006 3220 44)	See interchangeability: Refer to Key No. C132-1	組互換性はKey No. C132-1参照		
	(3 006 3220 31)				

## C13 TRANSMISSION CONTROL

トランスミッション  
コントロール

# C13 TRANSMISSION CONTROL

トランスミッション  
コントロール

Key No.	Part Number	Description	Q'ty	
			A	B
C132-20	3 007 3220 12	<p>ROD, gearshift control rod ●● Interchangeable only in set with following numbers</p> <p>2 006 3371 01 BUSHING ●● 2 006 3372 00 SLEEVE ●● 2 005 3332 00 PIN ●● 2 006 3276 20 SHAFT ●● 2 006 3373 00 JOINT ●● (Up to C# PD300-100844) PLUG, gearshift control rod ●● (Up to C# PD100-526126 &amp; PD300-101004)</p>	-	1
C132-21	<p>(3 007 3220 09)</p> <p>(2 006 3320 00)</p>	<p>PIN, clevis, gearshift control rod ●● See interchangeability: Refer to Key No. C132-1</p> <p>See interchangeability: Refer to Key No. C132-1</p>	(1)	(1)
C132-22	<p>2 006 3355 20</p> <p>(2 006 3355 10)</p>	<p>PIN, clevis,ギヤソフト コントロール ロッド ●● 組互換性はKey No. C132-1 参照</p> <p>組互換性はKey No. C132-1 参照</p>	1	1
C132-23	<p>(1 131 0840 83)</p> <p>2 006 3367 00</p> <p>(2 006 3353 00)</p>	<p>PIN, spring, 2.5 OD x 16 long ●● See interchangeability: Refer to Key No. C132-1</p> <p>See interchangeability: Refer to Key No. C132-1</p>	1	1
C132-24	2 006 3352 00	<p>PLATE, friction, gearshift control rod ●● See interchangeability: Refer to Key No. C132-1</p>	1	1
C132-25	2 006 3351 00	<p>PLATE, gearshift control rod spring ●● See interchangeability: Refer to</p>	1	1

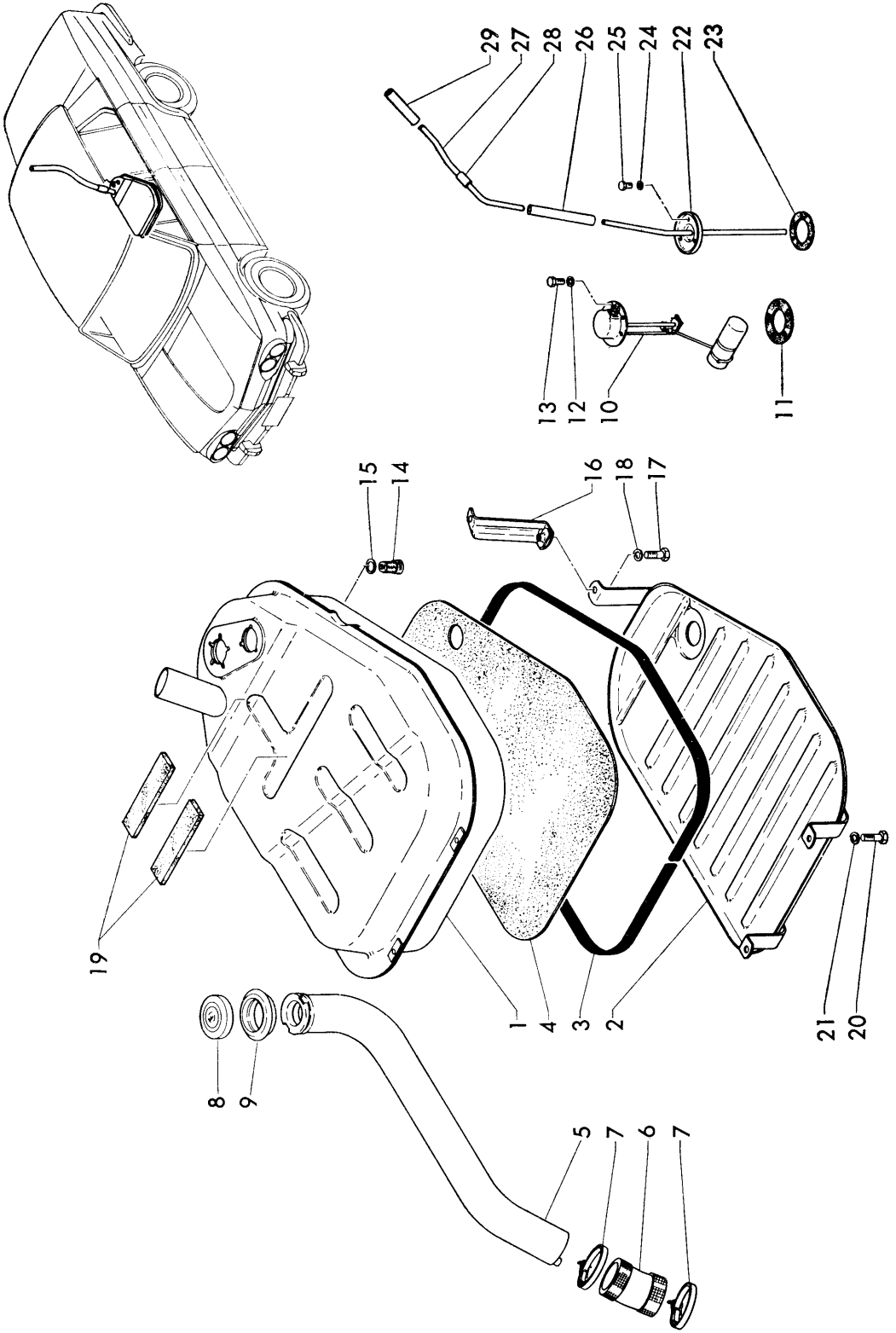
C132-26	*2 006 3357 01	Key No. C132-1 SPRING, gearshift control rod <b>⦿</b> ..... See interchangeability: Refer to Key No. C132-1	スプリング, ギヤシフト コントロール ロッド <b>⦿</b> ..... 組互換性は Key No. C132-1 参照	1	1	
C132-27	1 260 0822 03	WASHER, plain..... See interchangeability: Refer to Key No. C132-1	ワシヤ, プレイン..... 組互換性は Key No. C132-1 参照	1	1	
C132-28	*2 006 3359 01	PLATE, lock <b>⦿</b> ..... See interchangeability: Refer to Key No. C132-1	プレート, ロック <b>⦿</b> ..... 組互換性は Key No. C132-1 参照	1	1	
C132-29	1 250 0805 03	NUT..... See interchangeability: Refer to Key No. C132-1	ナット..... 組互換性は Key No. C132-1 参照	1	1	
C132-30	(1 500 2020 00)	PIN, cotter..... SHAFT, transmission gearshift rod <b>⦿</b> ..... (Refer to Key No. P212-1)	ピン, コッタ..... シャフト, トランスミッション ギヤシフト ロッド <b>⦿</b> ..... (Key No. P212-1を参照)	(1)	-	
C132-31	(2 006 3290 13)	JOINT, gearshift control rod <b>⦿</b> ..... (Up to C# PD100-526126 & PD300-100844)	ジョイント, ギヤシフト コントロール ロッド <b>⦿</b> ..... (車番PD100 526126及びPD300-100844まで)	(1)	(1)	
C132-32	(1 280 0615 03)	LOCKWASHER (Up to C# PD100-..... 526126 & PD300-100844)	ロックワシヤ (車番PD100-526126及び..... PD300-100844まで)	(1)	(1)	
C132-33	(1 200 0606 03)	NUT (Up to C# PD100-526126 &..... PD300-100844)	ナット (車番PD100-526126及び..... PD300-100844まで)	(4)	(4)	
C132-34	*2 006 3371 01	BUSHING, gearshift control rod <b>⦿</b> ..... See interchangeability: Refer to Key No. C191-46, C132-20	ブッシング, ギヤシフト コントロール ロッド <b>⦿</b> ..... 組互換性は Key No. C191-46, C132-20参照	1	1	
C132-35	2 006 3372 00	SLEEVE, gearshift control rod <b>⦿</b> ..... See interchangeability: Refer to Key No. C191-46, C132-20	スリーブ, ギヤシフト コントロール ロッド <b>⦿</b> ..... 組互換性は Key No. C191-46, C132-20参照	1	1	
C132-36	2 005 3332 00	PIN, spring, 6 OD x 28 long <b>⦿</b> ..... See interchangeability: Refer to Key No. C191-46, C132-20	ピン, スプリング, 外径6×長さ28 <b>⦿</b> ..... 組互換性は Key No. C191-46, C132-20参照	1	1	

## C13 TRANSMISSION CONTROL

トランスミッション コントロール

# C141 Fuel Tank

...190...



Group No.	Mark	Description	Qty	
			A	B
C141	A	PD100A, PD100B		
	B	PD100H		
Key No.	Part Number	Description	A	B
		C141 Fuel Tank		
		FUEL TANK		
		C141 フュエル タンク		
		フュエル タンク		
C141- 1	3 003 2001 02	TANK, fuel, capacity 32 litre .....	1	1
C141- 2	3 003 2005 01	PAN, fuel tank .....	1	1
C141- 3	*2 293 2061 01	CUSHION, fuel tank .....	1	1
C141- 4	2 003 2045 00	INSULATOR, fuel tank .....	1	1
	↙			
	(2 003 2021 00)			
C141- 5	3 003 2006 06	NECK, fuel tank filler .....	1	1
C141- 6	2 003 2028 00	HOSE, fuel tank filler .....	1	1
C141- 7	2 001 1373 50	CLAMP, fuel tank filler neck .....	2	2
C141- 8		CAP, fuel tank filler .....	*	-
		(Refer to Key No. B151-22)		
C141- 8	3 003 2002 06	CAP, fuel tank filler .....	-	1
	↙			
	(3 003 2002 05)			
C141- 9	2 001 2013 00	GASKET, fuel tank filler neck.....	1	1
C141-10	6 401 5089 01	GAUGE, fuel tank (tank unit).....	1	1
		See interchangeability: Refer to		
		Key No. B131-65		
		↙		
		(6 401 5089 00)		
		タンク, フュエル, 容量32ℓ .....		
		パン, フュエル タンク .....		
		クッション, フュエル タンク .....		
		インシュレータ, フュエル タンク .....		
		ネック, フュエル タンク フイラ .....		
		ホース, フュエル タンク フイラ .....		
		クランプ, フュエル タンク フイラ ネット .....		
		キャップ, フュエル タンク フイラ .....		
		(Key No. B151-22参照)		
		キャップ, フュエル タンク フイラ .....		
		ガスケット, フュエル タンク フイラ ネット .....		
		ゲージ, フュエル タンク (タンク ユニット) .....		
		相互換性は Key No. B131-65		

PD100A .....1300, 4. デラックス  
 PD100B .....1300, 4. デラックス  
 PD100H .....1300, スタンダート  
 PD100K .....1300S  
 PD300B .....13007-へ

# C14 FUEL TANK

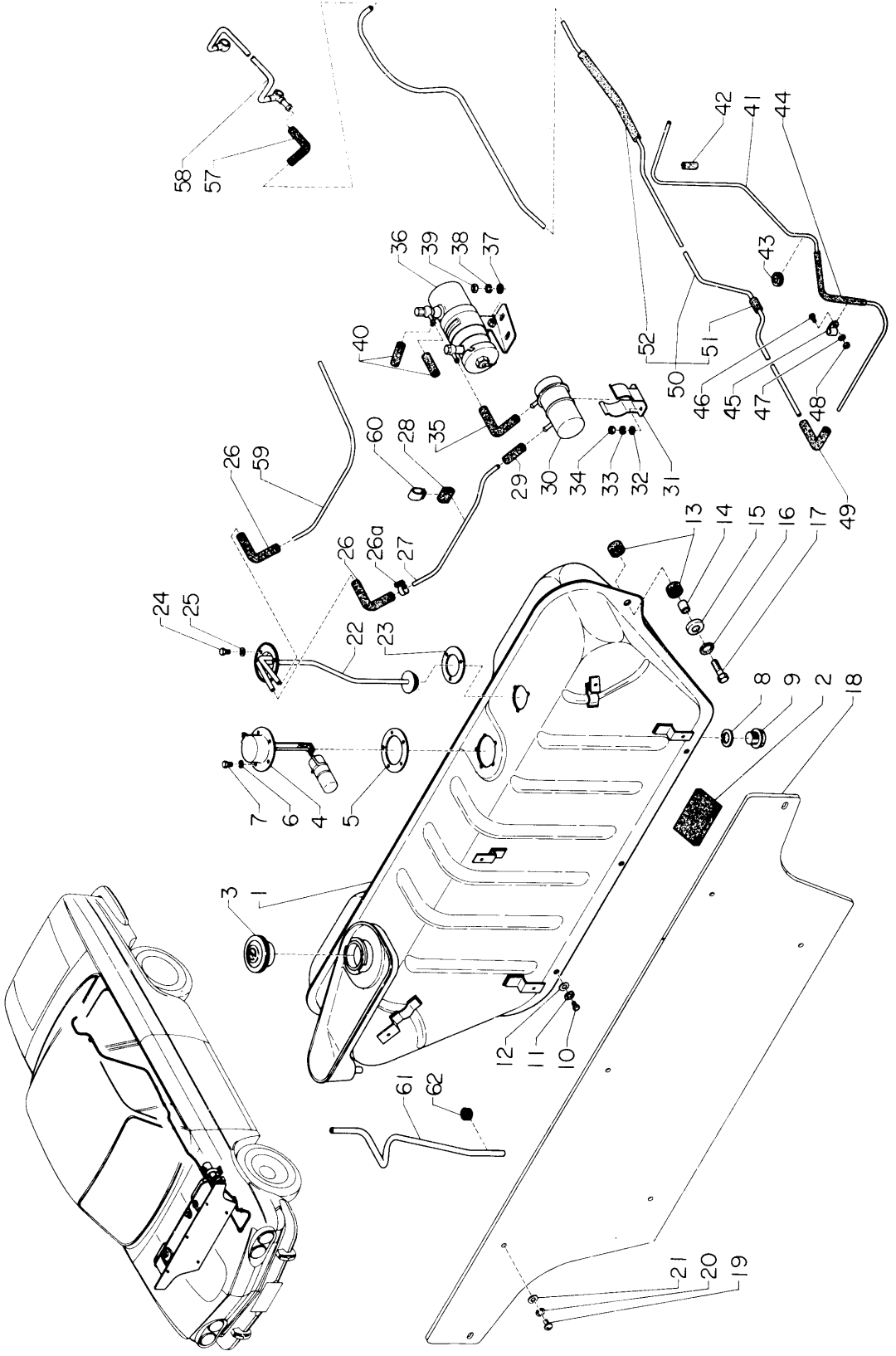
フュエル タンク

# C14 FUEL TANK

燃料タンク




Key No.	Part Number	Description	Q'ty	
			A	B
C141-11	2 298 2016 00	GASKET, fuel tank gauge	1	1
C141-12	2 001 2018 00	GASKET	5	5
C141-13	1 131 0412 02	BOLT	5	5
C141-14	3 003 2003 04	PLUG, fuel strainer	1	1
C141-15	2 003 2037 00 ↕ (1 651 2215 00)	GASKET, fuel strainer plug	1	1
FUEL TANK MOUNTING				
燃料タンクマウンティング				
C141-16	2 003 2010 10 ↕ (2 003 2010 00)	BRACKET, fuel tank See interchangeability: Refer to Key No. C191-46	1	1
C141-17	1 130 0820 06	BOLT	2	2
C141-18	1 283 0815 06	LOCKWASHER	2	2
C141-19	2 293 2003 00	CUSHION, fuel tank	2	2
C141-20	1 150 0835 06	BOLT	2	2
C141-21	1 283 0815 06	LOCKWASHER, external tooth	2	2
FUEL PIPES				
燃料パイプ				
C141-22	3 003 2003 02	PIPE, fuel feed	1	1
C141-23	2 293 2035 00	GASKET, fuel feed pipe	1	1
C141-24	2 293 2041 00	GASKET	3	3
C141-25	1 131 0408 02	BOLT	3	3
C141-26	2 802 1505 00	CONNECTOR, fuel feed pipe	1	1
C141-27	2 003 2017 20 ↕ (2 003 2017 10)	PIPE, fuel tank to filter	1	1
C141-28	2 298 3024 00	PROTECTOR, fuel feed pipe	1	1
C141-29	2 802 1516 00	CONNECTOR, fuel feed pipe	1	1

# C142 Fuel Tank & Fuel Piping



Group No.	Mark	Description
	A	PD100K, PD300B
		PD100K, PD300B
C142		

Key No.	Part Number	Description	Q'ty	
			A	
		C142 Fuel Tank & Fuel Piping		
		FUEL TANK		
C142- 1	3 004 2001 05	TANK, fuel, capacity 34 litre .....	タンク, フェエル, 容量34ℓ .....	1
C142- 2	2 004 2014 00	CUSHION, fuel tank .....	クッション, フェエル タンク .....	3
C142- 3		CAP, fuel tank .....	キャップ, フェエル タンク .....	*
		(Refer to Key No. B151-22)	(Key № B151-22 参照)	
C142- 4	*6 401 5092 02	GAUGE, fuel tank (tank unit) .....	ゲージ, フェエル タンク (タンク ユニット) .....	1
C142- 5	2 298 2016 00	GASKET, fuel tank gauge .....	ガスケット, フェエル タンク ゲージ .....	1
C142- 6	2 001 2018 00	GASKET .....	ガスケット .....	5
C142- 7	1 011 0412 02	BOLT .....	ボルト .....	5
C142- 8	2 004 2049 00	GASKET, drain plug .....	ガスケット, ドレイン プラグ .....	1
	(1 651 1815 00)			
C142- 9	1 610 1812 00	PLUG, fuel tank drain .....	プラグ, フェエル タンク ドレイン .....	1
C142-10	1 011 0612 02	BOLT .....	ボルト .....	3
C142-11	1 283 0611 06	LOCKWASHER, external tooth .....	ロックワッシャー, エクスターナル ツース .....	3
C142-12	1 260 0618 02	WASHER, plain .....	ワッシャー, プレイン .....	3
C142-13	2 004 2006 00	BUSHING, fuel tank mounting .....	ブッシング, フェエル タンク マウンティング .....	4
C142-14	2 004 2008 00	SPACER, fuel tank mounting .....	スペーサ, フェエル タンク マウンティング .....	2
C142-15	2 004 2007 00	RETAINER, fuel tank mounting .....	リテイナ, フェエル タンク マウンティング .....	2
C142-16	1 283 0611 06	LOCKWASHER, external tooth .....	ロックワッシャー, エクスターナル ツース .....	2

PD100A .....1300,  , デラックス  
 PD100B .....1300,  , デラックス  
 PD100H .....1300,  , スタンダード  
 PD100K .....1300S  
 PD300B .....1300T - E

## C14 FUEL TANK

フェエル タンク



# C14 FUEL TANK

フェUEL タンク

Key No.	Part Number	Description	Q'ty	
			A	
C142-17	1 011 0635 02	BOLT.....	2	
C142-18		CORE, front trunk..... (Refer to Key No. B111-83) ボルト (Key № B111-83 参照)		
C142-19		BOLT (Refer to Key No. B111-84, 85).....		
C142-20		WASHER, plain..... (Refer to Key No. B111-87) ワッシャ, プレイン (Key № B111-87 参照)		
C142-21		LOCKWASHER..... (Refer to Key No. B111-86) ロックワッシャ (Key № B111-86 参照)		
		FUEL PIPES & HOSES		
C142-22	3 004 2003 05 ↙ (3 004 2003 03)	PIPE, fuel feed..... パイプ, フェUEL フィード	1	
C142-23	2 293 2035 00	GASKET, fuel feed pipe.....	1	
C142-24	1 011 0408 02	BOLT.....	3	
C142-25	2 293 2041 00	GASKET.....	3	
C142-26	*2 004 2027 02	PROTECTOR, fuel pipe.....	2	
C142-26a	2 004 2047 00	CLAMP, fuel pipe.....	4	
C142-27	2 004 2025 10	PIPE, fuel tank to fuel filter.....	1	
C142-28	1 673 0602 00 ↙ (2 824 7342 00)	PROTECTOR, fuel pipe..... プロテクタ, フェUEL パイプ	1	
C142-29	2 806 1535 01	HOSE, fuel filter inlet.....	2	
C142-26a	2 004 2047 00	CLAMP, fuel hose.....	1	
C142-30	6 401 2007 00	FILTER, fuel.....	2	
C142-31	2 006 1519 00	HOLDER, fuel filter.....	1	
C142-32	1 260 0514 02	WASHER, plain.....	1	
C142-33	1 280 0513 02	LOCKWASHER.....	1	
C142-34	1 240 0504 02	NUT.....	1	
C142-35	*2 004 2027 02	HOSE, fuel filter to fuel pump connector..... ホース, フェUEL フィルタ → フェUEL ポンプ コネクタ	1	

C142-26a	2 004 2047 00	C LAMP, fuel hose .....	クランプ, フェUEL ホース .....	2	
C142-36	6 401 6113 03	PUMP, fuel (NIPPON DENSO MAKE) .....	ポンプ, フェUEL (日本電装製) .....	1	
	(6 401 6113 01)	(Up to C# PD300-100280) .....	(車番PD300 100280まで)	(1)	
	(2 006 1521 00)	BRACKET, fuel pump .....	ブラケット, フェUEL ポンプ .....	(2)	
	(1 500 2022 03)	(Up to C# PD300-100280)	(車番PD300 100280まで)	4	
C142-37	1 260 0514 02	PIN, cotter (Up to C# PD300-100280) .....	ピン, コッター (車番PD300 100280まで) .....	4	
C142-38	1 280 0513 02	WASHER, plain .....	ワッシャ, プレイン .....	4	
C142-39	1 240 0504 02	LOCKWASHER .....	ロックワッシャ .....	4	
C142-40	2 806 1535 01	NUT .....	ナット .....	2	
C142-26a	2 004 2047 00	HOSE, fuel pump outlet .....	ホース, フェUEL ポンプ アウトレット .....	4	
C142-41	2 004 2017 00	C LAMP, fuel hose .....	クランプ, フェUEL ホース .....	1	
C142-42	*2 004 2017 12	PIPE, fuel pump to carburetor .....	パイプ, フェUEL ポンプ → キャブレタ .....	1	
C142-42	2 298 3024 00	PROTECTOR, fuel pipe .....	プロテクタ, フェUEL パイプ .....	1	
C142-43	2 004 2048 00	GROMMET, 15 OD .....	グロメット, 外径15 .....	1	
	(2 293 2732 00)			1	
C142-44	2 001 3082 00	PROTECTOR, fuel pipe .....	プロテクタ, フェUEL パイプ .....	1	
C142-45	*2 004 2046 01	C LIP .....	クリップ .....	1	
	(1 760 0801 03)			1	
C142-46	1 010 0616 03	BOLT .....	ボルト .....	1	
C142-47	1 283 0611 06	LOCKWASHER, external tooth .....	ロックワッシャ, エクスターナル ツース .....	1	
C142-48	1 200 0606 03	NUT .....	ナット .....	1	
C142-49	*2 004 2027 02	CONNECTOR, fuel pipe .....	コネクタ, フェUEL パイプ .....	1	
C142-26a	2 004 2047 00	C LAMP, fuel hose .....	クランプ, フェUEL ホース .....	2	
C142-50	3 004 2090 06	PIPE ASSY., fuel pump to carburetor .....	パイプ アセンブリ, フェUEL ポンプ → キャブレタ .....	1	
	(3 004 2090 05)			7	
C142-51	2 298 3024 00	PROTECTOR, fuel pipe .....	プロテクタ, フェUEL パイプ .....	1	
C142-52	2 001 3082 00	PROTECTOR, fuel pipe .....	プロテクタ, フェUEL パイプ .....	1	
C142-57	2 006 1511 02	HOSE, fuel pipe connector .....	ホース, フェUEL パイプ コネクタ .....	1	
C142-26a	2 004 2047 00	C LAMP, fuel hose .....	クランプ, フェUEL ホース .....	2	

C14 FUEL TANK  
フェUEL タンク

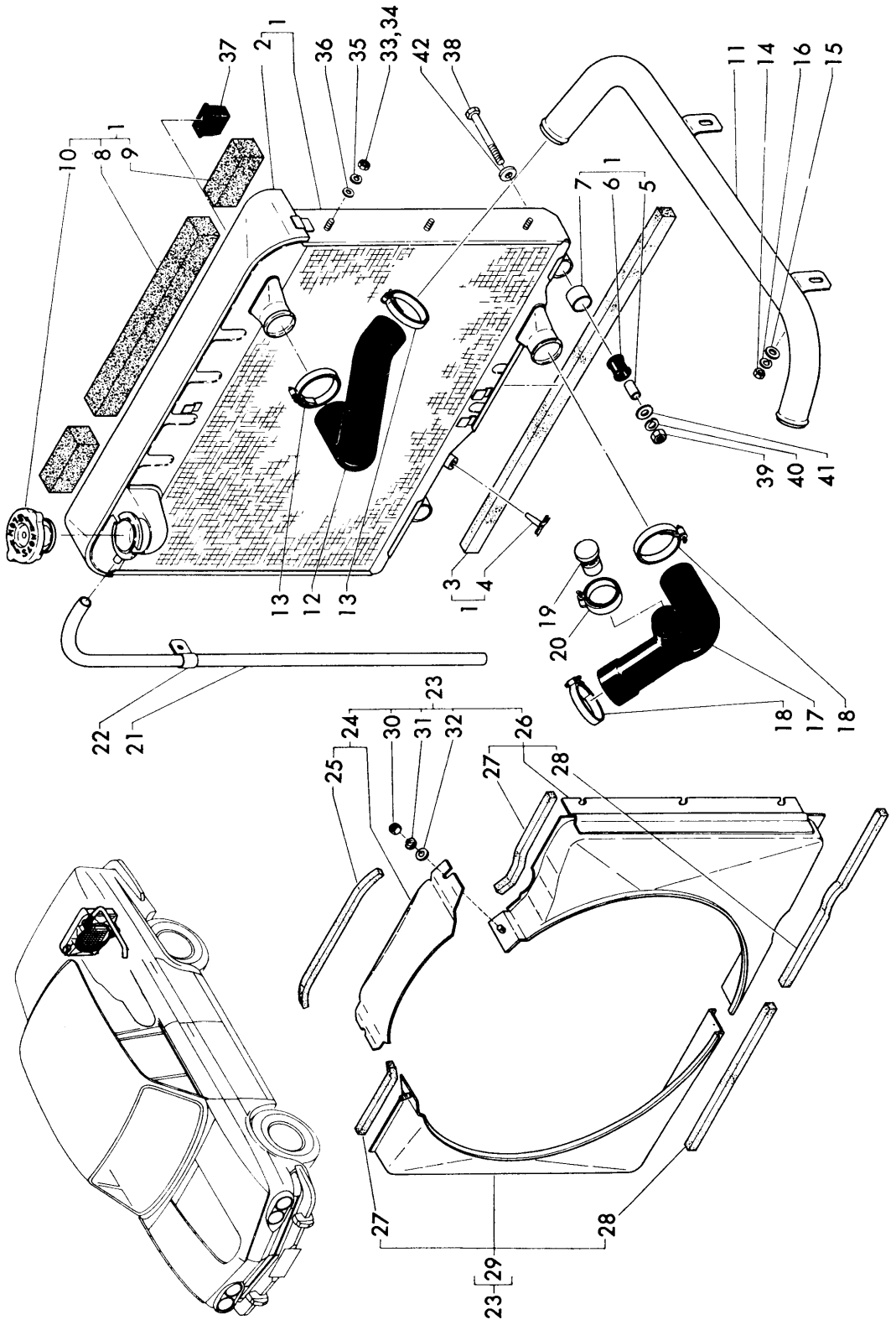
# C14 FUEL TANK

フュエル タンク

Key No.	Part Number	Description	Q'ty	
			A	
C142-58		PIPE, fuel, connector hose to carburetor パイプ, フュエル, コネクタ ホース → キャブレタ		
C142-59	2 004 2022 10	(Refer to Key No. P132-57)		
C142-60	*2 004 2037 01	PIPE, fuel pump to fuel tank パイプ, フュエル ポンプ → フュエル タンク	1	
C142-61	2 004 2015 10	CLIP, fuel pipe クリップ, フュエル パイプ	1	
C142-62	2 293 2732 00	PIPE, fuel tank パイプ, フュエル タンク	1	
		GROMMET, overflow pipe グロメット, オーバフロ パイプ	1	

# C151 Radiator

...200...



Group No.	Mark	Description
C151	A	PD100A, PD100B, PD100K, PD300B PD100A, PD100B, PD100K, PD300B
	B	PD100H PD100H

Key No.	Part Number	Description	Q'ty	
			A	B
		C151 Radiator		
		RADIATOR CORE		
C151- 1	3 003 2201 16	CORE ASSY., radiator, with cap ..... Interchangeable only in set with following number	1	1
	↕	2 002 4014 80 SHROUD .....1		
	(3 003 2201 06)	(Up to C# PD100-523806 & ..... PD300-100699) Interchangeable only in set with following numbers		
	↕	3 003 2290 01 SHROUD ASSY. ....1 2 002 4012 31 SUPPORT .....1 2 002 4013 22 SUPPORT .....1 2 002 4014 20 SHROUD .....1 2 003 2219 00 TUBE .....1 1 762 0816 03 CLIP .....1		
	(3 002 2201 10)	(Up to C# PD100-515866 & ..... PD300-100114)		
		C151 ラジエータ		
		ラジエータ コア		
		コア アセンブリ, ラジエータ, キャップ付 ..... 下記部品と組で互換性あり	1	1
		2 002 4014 80 シュラウド ..... 1		
		(車番PD100-523806及びPD300-100699まで)		
		下記部品と組で互換性あり		
		3 003 2290 01 シュラウド アセンブリ .. 1 2 002 4012 31 サポート ..... 1 2 002 4013 22 サポート ..... 1 2 002 4014 20 シュラウド ..... 1 2 003 2219 00 チューブ ..... 1 1 762 0816 03 クリップ ..... 1		
		(車番PD100-515866及びPD300-100114まで)		

# C15 RADIATOR

ラジエータ

...202 ...

Key No.	Part Number	Description	Q'ty	
			A	B
C151- 2	2 003 2211 00	. SEAL, radiator core, upper .....	1	1
	(2 002 2215 10)	(Component of 3 002 2201 10) .....		
C151- 3	2 003 2213 00	. SEAL, radiator core, lower .....	1	1
	(2 002 2216 01)	(Component of 3 002 2201 10) .....		
C151- 4	2 002 2223 00	. DRAIN, radiator .....	1	1
C151- 5	2 293 2269 00	. SLEEVE, radiator lower support .....	2	2
C151- 6	2 293 2236 00	. BUSHING, radiator lower support .....	2	2
C151- 7	2 293 2259 00	. SLEEVE, radiator lower support .....	2	2
C151- 8	2 002 2225 00	. SEAL, radiator .....	1	1
C151- 9	2 003 2212 00	. SEAL, radiator .....	2	2
	(2 002 2225 10)	(Component of 3 002 2201 10) .....		
C151-10	3 002 2203 01	. CAP, radiator filler hose & pipe .....	1	1
<b>HOSES &amp; PIPES</b>				
		<b>ホース 及び バイブ</b>		
C151-11	3 005 1605 02	PIPE, radiator inlet .....	1	1
C151-12	2 005 1626 10	HOSE, radiator inlet .....	1	1
C151-13	2 293 2377 00	CLAMP, radiator inlet hose .....	2	2
C151-14	1 200 0606 03	NUT .....	2	2
C151-15	1 260 0618 03	WASHER, plain .....	2	2
C151-16	1 280 0615 03	LOCKWASHER .....	2	2
C151-17	2 002 2214 20	HOSE, radiator outlet (For 20φ heater piping) (From C# PD100-525460 & PD300-100851)	1	1
	2 002 2214 11	HOSE, radiator outlet (For 25φ heater piping) (Up to C#PD100-525459 & PD300-100850)	1	1
C151-18	2 293 2377 00	CLAMP, radiator outlet hose .....	2	2

C151-19	2 001 2218 00	PLUG, radiator outlet hose (For 2 002 2214 20)	プラグ, ラジエータ アウトレット ホース (2 002 2214 20用)	-	1		
	2 001 2218 10	PLUG, radiator outlet hose (For 2 002 2214 11)	プラグ, ラジエータ アウトレット ホース (2 002 2214 11用)	-	1		
C151-20	4 003 9117 01	CLAMP, outlet hose plug (For 2 002 2214 20)	クランプ, アウトレット ホース プラグ (2 002 2214 20用)	-	1		
	2 293 2379 00	CLAMP, outlet hose plug (For 2 002 2214 11)	クランプ, アウトレット ホース プラグ (2 002 2214 11用)	-	1		
C151-21	*2 003 2219 01	TUBE, overflow See interchangeability: Refer to Key No. C151-1	チューブ, オーバフロ 組互換性はKey No. C151-1参照	1	1		
	(2 002 2218 01)						
C151-22	1 762 0816 03	CLIP, overflow tube See interchangeability: Refer to Key No. C151-1	クリップ, オーバフロ チューブ 組互換性はKey No. C151-1参照	1	1		
	(1 762 1220 03)						
		COOLING FAN SHROUD					
C151-23	3 003 2290 01	SHROUD ASSY., cooling fan See interchangeability: Refer to Key No. C151-1	クーリング ファン シュラウド シュラウド アセンブリ, クーリング ファン 組互換性はKey No. C151-1参照	1	1		
	(3 002 2290 03)						
		下記部品と組で互換性あり					
		Interchangeable only in set with following number					
		3 003 1604 11 FAN	3 003 1604 11 ファン				
	(3 002 2290 02)	(Up to C# PD100-512316)	(車番PD100-512316まで)				
C151-24	*2 003 2216 01	SHROUD ASSY., cooling fan, upper (Component of 3 002 2290 03)	シュラウド アセンブリ, クーリング ファン, アッパ (3 002 2290 03の内容部品)	1	1		
	(2 002 2226 10)						
	(2 002 2226 00)	(Component of 3 002 2290 02)	(2 002 2290 02の内容部品)				

## C15 RADIATOR

ラジエータ

# C15 RADIATOR

ラジエータ

...204...

Key No.	Part Number	Description	Q'ty	
			A	B
C151-25	2 003 2216 61 ↓ (2 002 2226 61)	シール (Component of 2 002 2226 10)	1	1
C151-26	*2 003 2214 01 ↓ (2 002 2227 10)	シユラウド アセンブリ, クーリング ファン, レフト (Component of 3 002 2290 03)	1	1
C151-27	↓ (2 002 2227 01) 2 003 2214 61 ↓	シール, アップ (Component of 3 002 2290 02)	1	1
C151-28	↓ (2 002 2227 62) 2 003 2214 62 ↓	シール, ロア (Component of 2 002 2227 10)	1	1
C151-29	↓ (2 002 2227 63) *2 003 2215 01 ↓	シユラウド アセンブリ, クーリング ファン, ライト (Component of 2 002 2227 10)	1	1
C151-27	↓ (2 002 2228 01) 2 003 2214 61 ↓	シール, アップ (Component of 3 002 2290 02)	1	1
C151-28	↓ (2 002 2227 62) 2 003 2214 62 ↓	シール, ロア (Component of 2 002 2228 10)	1	1
C151-30	(2 002 2227 63)	(Component of 2 002 2228 10)	2	2
C151-31	1 200 0606 03	ナット	2	2
C151-32	1 280 0615 03	ロックワッシャ	2	2
C151-33, 34	1 260 0618 03 1 200 0606 03	ワッシャ, plain ナット	2	2
C151-35	1 280 0615 03	ロックワッシャ	6	6
C151-36	1 260 0612 03	ワッシャ, plain	6	6

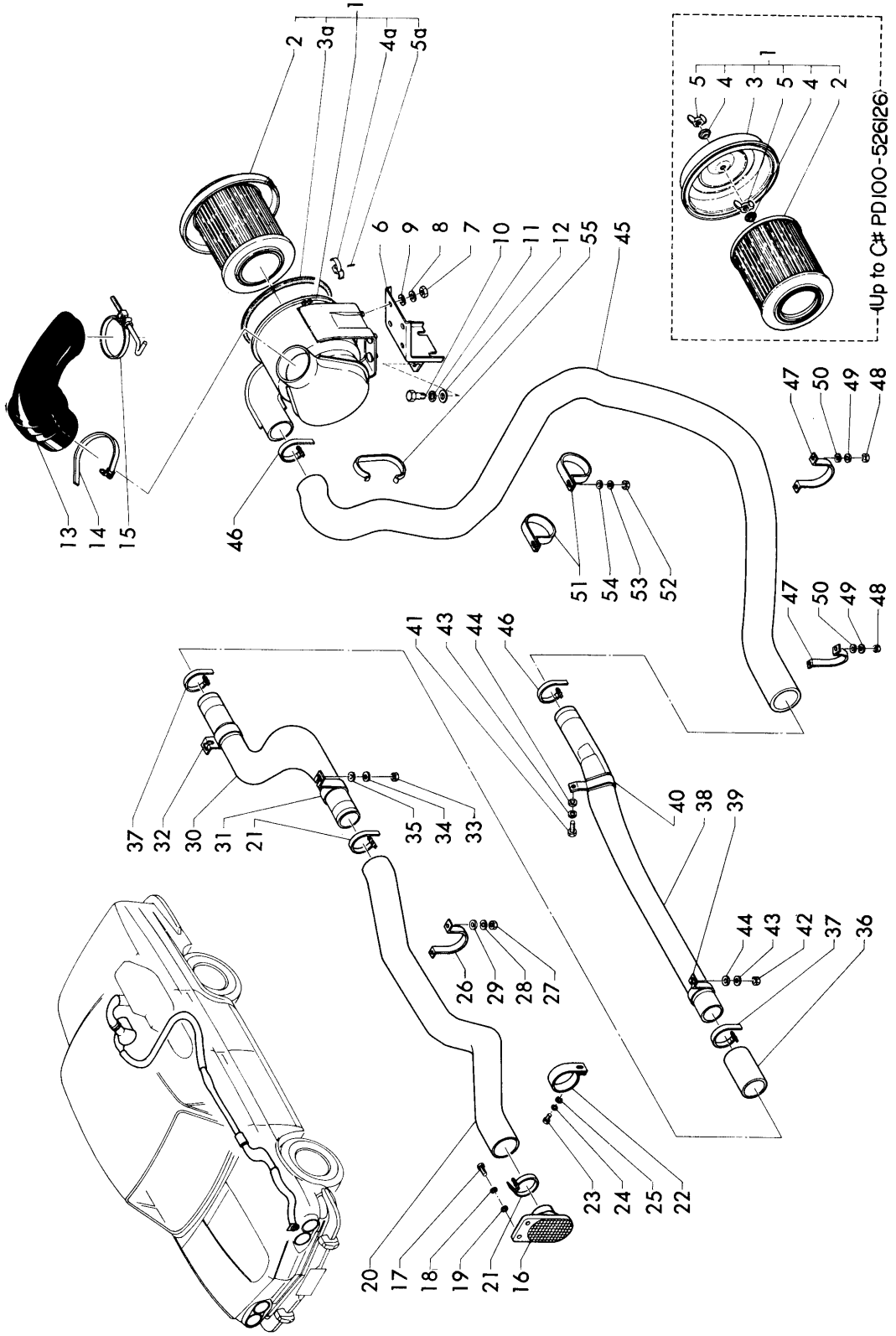


	RADIATOR SUPPORT		ラジエータ サポート			
C151-37	2 002 2217 00	SUPPORTER, radiator core, upper ....	サポータ, ラジエータ コア, アップ	2	2	
C151-38	2 002 2230 00	BOLT, radiator core lower support....	ボルト, ラジエータ コア ロア サポート	2	2	
C151-39	1 240 0807 03	NUT .....	ナット .....	2	2	
C151-40	1 280 0820 03	LOCKWASHER .....	ロックワッシャ .....	4	4	
C151-41	1 260 0822 03	WASHER, plain .....	ワッシャ, ブレイン .....	2	2	
C151-42	1 262 0822 02	WASHER, plain .....	ワッシャ, ブレイン .....	2	2	

C15 RADIATOR  
ラジエータ

# C161 Air Cleaner & Related Parts

...206 ...



Group No.	Mark	Description			
C161	A	PD100A, PD100B, PD100H	PD100A, PD100B, PD100H		
	B	PD100K, PD300B	PD100K, PD300B		
Key No.	Part Number	Description	A	B	Qty
C161- 1	6 401 2241 00	C161 Air Cleaner & Related Parts	C161		
		AIR CLEANER	エア クリーナ		
		CLEANER ASSY., carburetor air Interchangeable only in set with following number	クリーナ アセンブリ, キャブレタ エア 下記部品と組で互換性あり	1	-
	↕	3 005 1390 16 BRACKET (Up to C# PD100-526126)	ブラケット (車番PD100-526126まで)		1
C161- 1	(6 401 2235 04)	CLEANER ASSY., carburetor air	クリーナ アセンブリ, キャブレタ エア	-	1
C161- 2	6 403 22120 0	ELEMENT, air cleaner, with cover	エレメント, エア クリーナ, カバー付	1	1
	↕	(Component of 6 401 2235 04)	(6 401 2235 04の内容部品)		
C161- 3	(6 403 22100 0)	COVER	カバー	(1)	-
		(Component of 6 401 2235 04)	(6 401 2235 04の内容部品)		
C161- 3a	6 403 22123 0	GASKET, cover	ガスケット, カバー	1	1
C161- 4	(6 403 22096 0)	WASHER, seal	ワッシャ, シール	(1)	-
		(Component of 6 401 2235 04)	(6 401 2235 04の内容部品)		
C161- 4a	6 403 22122 0	CLAMP, cover	クランプ, カバー	1	1
C161- 5	(6 403 22098 0)	NUT, wing	ナット, ウイング	(1)	-
		(Component of 6 401 2235 04)	(6 401 2235 04の内容部品)		
C161- 5a	6 403 22121 0	PIN, cotter, 2.5 OD	ピン, コッター, 外径2.5	1	1

PD100A .....1300, ④, デラックス  
 PD100B .....1300, ⑤, デラックス  
 PD100H .....1300, スタンダート  
 PD100K .....1300  
 PD300B .....1300クレー

C16 AIR INTAKE SYSTEM  
 エア インテイク システム

# C16 AIR INTAKE SYSTEM

エア インテイク システム

Key No.	Part Number	Description	Q'ty		
			A	B	
C161-6	3 005 1390 16 ↕ (3 005 1390 11)	BRACKET, air cleaner See interchangeability: Refer to Key No. C161-1	1	1	
C161-7	1 200 0606 02	NUT	6	6	
C161-8	1 280 0615 03	LOCKWASHER	6	6	
C161-9	1 260 0622 02	WASHER, plain	6	6	
C161-10	1 019 0614 05	BOLT	2	2	
C161-11	1 280 0615 03	LOCKWASHER	2	2	
C161-12	1 260 0622 02	WASHER, plain	2	2	
C161-13	2 005 1391 20 2 006 1309 00	HOSE, air cleaner to carburetor HOSE, air cleaner to carburetor air adaptor	1	-	
C161-14	2 001 1373 51	CLAMP, air cleaner hose	1	1	
C161-15	3 005 1390 09 3 006 1390 01	CLAMP, air cleaner hose CLAMP, air cleaner hose	1	-	
		AIR INTAKE HOSES			
C161-16	3 002 2501 01	SCREEN, air intake	1	1	
C161-17	1 010 0616 05	BOLT	2	2	
C161-18	1 280 0615 05	LOCKWASHER	2	2	
C161-19	1 260 0614 05	WASHER, plain	2	2	
C161-20	2 002 2503 10 ↕ (2 002 2503 00)	HOSE, front air intake HOSE, front air intake	1	-	
C161-20	2 002 2516 10 ↕ (2 002 2503 10)	HOSE, front air intake CLAMP, front air intake hose	-	1	
C161-21	2 001 1373 00	CLAMP, front air intake hose	2	2	
C161-22	2 002 2506 00	CLAMP, front air intake hose	1	1	
C161-23	1 019 0614 05	BOLT	1	1	

ブラケット, エア クリーナ .....  
組互換性はKey No. C161-1 参照

ナット .....  
ロックワッシャ .....  
ワッシャ, プレイン .....  
ボルト .....  
ロックワッシャ .....  
ワッシャ, プレイン .....  
ホース, エア クリーナ → キャブレタ .....  
ホース, エア クリーナ → キャブレタ エア .....  
アダプタ

クランプ, エア クリーナ ホース .....  
クランプ, エア クリーナ ホース .....  
クランプ, エア クリーナ ホース .....

エア インテイク ホース

スクリーン, エア インテイク .....  
ボルト .....  
ロックワッシャ .....  
ワッシャ, プレイン .....  
ホース, フロント エア インテイク .....

ホース, フロント エア インテイク .....

クランプ, フロント エア インテイク ホース .....  
クランプ, フロント エア インテイク .....  
ボルト .....

C161-24	1 280 0615 05	LOCKWASHER	ロックワッシャ	1	1
C161-25	1 260 0614 05	WASHER, plain	ワッシャ, プレイン	1	1
C161-26	2 002 2505 00	CLAMP, front air intake hose	クランプ, フロント エア インテイク ホース	1	1
C161-27	1 200 0606 05	NUT	ナット	2	2
C161-28	1 280 0615 05	LOCKWASHER	ロックワッシャ	2	2
C161-29	1 260 0614 05	WASHER, plain	ワッシャ, プレイン	2	2
C161-30	2 002 2509 11	TUBE, air intake	チューブ, エア インテイク	1	-
	2 002 2509 31	TUBE, air intake	チューブ, エア インテイク	-	1
C161-31	2 002 2517 01	CLAMP, air intake tube	クランプ, エア インテイク チューブ	1	-
	2 002 2518 00	CLAMP, air intake tube	クランプ, エア インテイク チューブ	-	1
C161-32	2 002 2517 51	CLAMP, air intake tube	クランプ, エア インテイク チューブ	1	-
	2 002 2518 51	CLAMP, air intake tube	クランプ, エア インテイク チューブ	-	1
C161-33	1 200 0606 05	NUT	ナット	2	2
C161-34	1 280 0615 05	LOCKWASHER	ロックワッシャ	2	2
C161-35	1 260 0614 05	WASHER, plain	ワッシャ, プレイン	2	2
C161-36	*2 002 2514 01	HOSE, air intake tube connector	ホース, エア インテイク チューブ コネクタ	1	1
C161-37	2 001 1373 00	CLAMP, air intake tube connector hose	クランプ, エア インテイク チューブ コネクタ	2	2
C161-38	2 002 2510 01	TUBE, air intake	チューブ, エア インテイク	1	-
	2 002 2510 10	TUBE, air intake	チューブ, エア インテイク	-	1
C161-39	2 002 2517 51	CLAMP, air intake tube	クランプ, エア インテイク チューブ	1	-
	2 002 2518 51	CLAMP, air intake tube	クランプ, エア インテイク チューブ	-	1
C161-40	2 002 2513 00	CLAMP, air intake tube	クランプ, エア インテイク チューブ	1	-
	2 002 2519 10	CLAMP, air intake tube	クランプ, エア インテイク チューブ	-	1
C161-41	1 019 0614 05	BOLT	ボルト	1	1
C161-42	1 200 0606 05	NUT	ナット	1	1
C161-43	1 280 0615 05	LOCKWASHER	ロックワッシャ	2	2
C161-44	1 260 0614 05	WASHER, plain	ワッシャ, プレイン	2	2
C161-45	2 002 2504 10	HOSE, rear air intake	ホース, リヤ エア インテイク	1	-
	(2 002 2504 02)				
	2 002 2523 00	HOSE, rear air intake	ホース, リヤ エア インテイク	-	1
C161-46	2 001 1373 00	CLAMP, rear air intake hose	クランプ, リヤ エア インテイク ホース	2	2
C161-47	2 002 2505 00	CLAMP, rear air intake hose	クランプ, リヤ エア インテイク ホース	2	1

C16 AIR INTAKE SYSTEM  
エア インテイク システム

# C16 AIR INTAKE SYSTEM

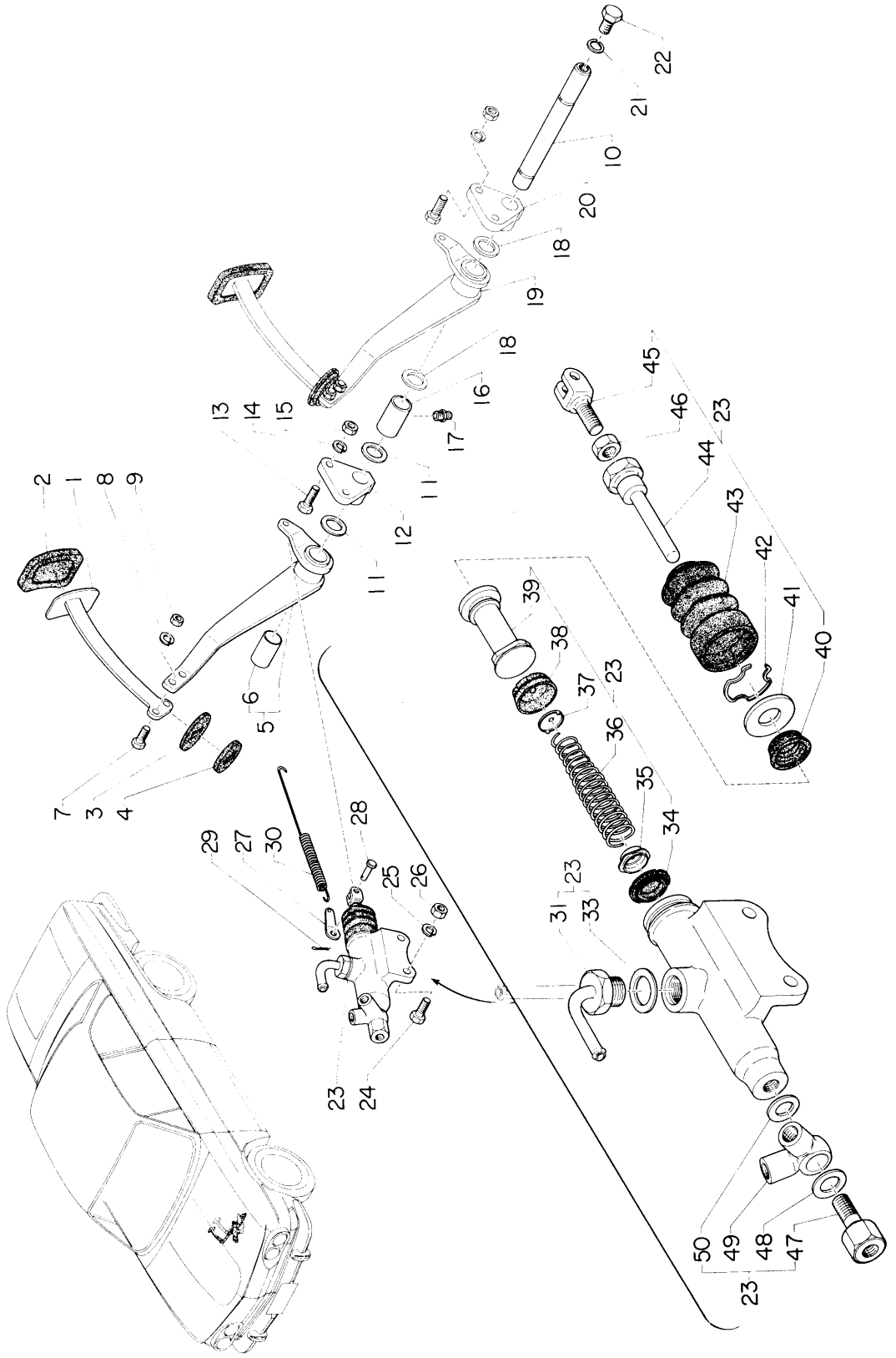
エア インテイク システム

...210...

Key No.	Part Number	Description	Q'ty	
			A	B
C161-48	1 200 0606 05	NUT .....	4	2
C161-49	1 280 0615 05	LOCKWASHER .....	4	2
C161-50	1 260 0614 05	WASHER, plain .....	4	2
C161-51	2 002 2506 00	CLAMP, rear air intake hose .....	2	1
C161-52	1 200 0606 05	NUT .....	2	1
C161-53	1 280 0615 05	LOCKWASHER .....	2	1
C161-54	1 260 0614 05	WASHER, plain .....	2	1
C161-55	2 002 2515 00	CLAMP, rear air intake hose .....	1	-

# C171 Brake Pedal Linkage

...212...



Group No.	Mark	Description	Q'ty	
			A	B
C171	A	PD100A, PD100B, PD100H, PD100K PD100A, PD100B, PD100H, PD100K		
	B	PD300B PD300B		
Key No.	Part Number	Description	A	B
C171- 1	3 004 3512 21 ↕ (3 004 3512 16)	C171 Brake Pedal Linkage BRAKE PEDAL		
	See interchangeability: Refer to Key No. C121-1	組互換性は Key № C121-1 参照		
C171- 1	3 004 3512 12) 3 005 3512 06 ↕ (3 005 3512 04)	PEDAL, brake ..... ペダル, ブレーキ ..... PEDAL, brake ..... ペダル, ブレーキ ..... See interchangeability: Refer to Key No. C121-1	1	-
	See interchangeability: Refer to Key No. C121-1	組互換性は Key № C121-1 参照		
C171- 2	3 005 3512 03) 2 004 3552 00	COVER, brake pedal ..... カバー, ブレーキ ペダル .....	1	1
	2 004 3559 00	SEA L, brake push rod dash ..... シール, ブレーキ プッシュ ロッド ダッシュ .....	1	1
C171- 4	2 004 3557 20	BUMPER, brake pedal .....バンパ, ブレーキ ペダル .....	1	1
	3 004 3512 10	ARM ASSY., brake pedal .....アーム, アセンブリ, ブレーキ ペダル .....	1	1
C171- 6	2 004 3554 00	. BUSHING, brake pedal arm .....ブッシング, ブレーキ ペダル アーム .....	1	1
	1 171 0822 03	BOLT ..... ボルト .....	2	2
C171- 8	1 280 0820 03	LOCKWASHER ..... ロックワッシャー .....	2	2

PD100A ..... 1300, デラックス  
 PD100B ..... 1300, デラックス  
 PD100H ..... 1300, スタンダード  
 PD100K ..... 1300  
 PD300B ..... 1300クレーブ

**C17 SERVICE BRAKES**  
 サービス  
 ブレーキ



# C17 SERVICE BRAKES

カーブス  
ブレーキ

...214...

Key No.	Part Number	Description	Q'ty	
			A	B
C171-9	1 241 0807 03	NUT.....	2	2
C171-10	2 004 3555 01	SHAFT, control.....	1	1
C171-11	2 001 3069 00	WASHER, control shaft.....	2	2
C171-12	2 001 3056 10	BRACKET, control shaft.....	1	1
C171-13	1 019 0819 03	BOLT.....	2	2
C171-14	1 280 0820 03	LOCKWASHER.....	2	2
C171-15	1 209 0804 03	NUT.....	2	2
C171-16	2 004 3558 00	SPACER, control shaft.....	1	1
C171-17	1 802 1010 00	FITTING, lubrication.....	1	1
C171-18		WASHER, control shaft.....	*	*
C171-19		(Refer to Key No. C121-15) ARM ASSY., clutch pedal.....	*	*
C171-20		(Refer to Key No. C121-5) BRACKET, control shaft.....	*	*
C171-21	1 280 1230 03	(Refer to Key No. C121-16) LOCKWASHER.....	1	1
C171-22	2 294 6111 00	BOLT, control shaft.....	1	1
C171-23	6 401 4584 01	CYLINDER ASSY., hydraulic brake..... main	1	-
C171-24	6 401 4596 00	CYLINDER ASSY., hydraulic brake..... main	-	1
C171-25	1 019 0818 03	BOLT.....	2	2
C171-26	1 280 0820 00	LOCKWASHER.....	2	2
C171-27	1 209 0804 00	NUT.....	2	2
C171-28	4 293 3604 00	HOOK, brake pull back spring.....	1	1
C171-29	1 511 0620 03	PIN, clevis.....	1	1
C171-30	1 500 1612 00	PIN, cotter.....	1	1
C171-31	2 298 6109 00	SPRING, brake pull back.....	1	1

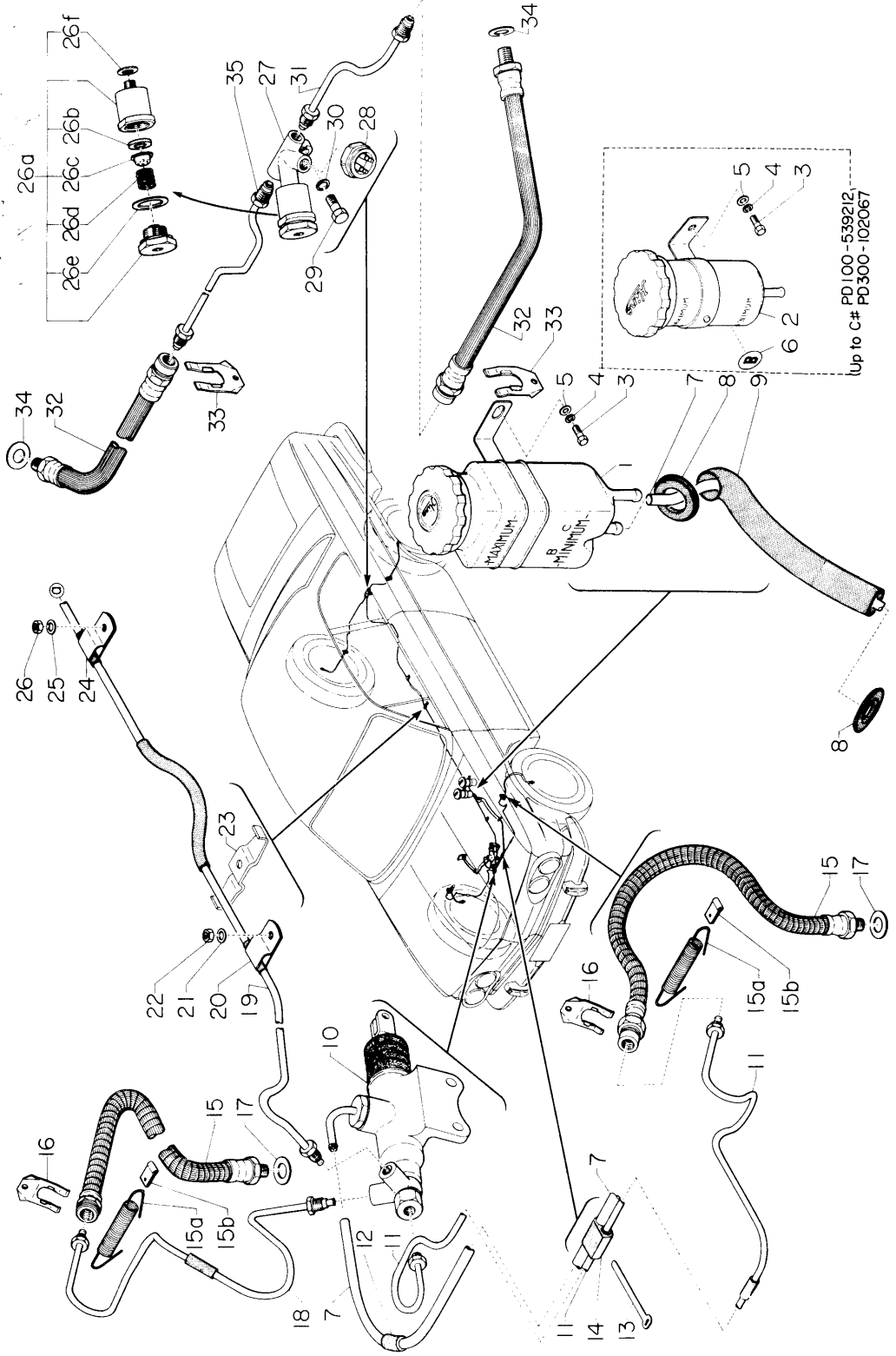
	HYDRAULIC BRAKE MAIN CYLINDER	ハイドロリック ブレーキ メイン シリンダ			
C171-23	6 401 4584 01	シリンダ アセンブリ, ハイドロリック メイン	ブレーキ	*	-
	6 401 4596 00	CYLINDER ASSY., hydraulic brake main	シリンダ アセンブリ, ハイドロリック メイン	-	*
C171-31	6 402 4505 00	ELBOW	エルボウ	1	1
C171-33	6 403 45027 1	GASKET	ガスケット	1	1
C171-34	6 403 45192 0	SEAL	シール	1	1
C171-35	6 402 4502 00	VALVE	バルブ	1	1
	6 402 4506 00	VALVE	バルブ	-	1
C171-36	6 403 45198 0	SPRING, piston return	スプリング, ピストン リターン	1	1
C171-37	6 403 45006 0	SEAT, return spring	シート, リターン スプリング	1	1
C171-38	6 403 45003 0	CUP, piston	カップ, ピストン	1	1
C171-39	6 403 45201 0	PISTON	ピストン	1	1
C171-40	6 403 45193 0	CUP, piston	カップ, ピストン	1	1
C171-41	6 403 45157 0	WASHER	ワッシャ	1	1
C171-42	6 403 45158 0	RING, piston rod stop	リング, ピストン ロッド ストップ	1	1
C171-43	6 403 45159 1	BOOT	ブーツ	1	1
C171-44	6 403 45112 0	ROD	ロッド	1	1
C171-45	6 403 45202 1	CLEVIS	クレビス	1	1
C171-46	6 403 45030 0	NUT	ナット	1	1
C171-47	6 403 45124 0	BOLT	ボルト	1	1
C171-48	6 403 45029 0	GASKET	ガスケット	1	1
C171-49	6 403 45161 0	CONNECTOR	コネクタ	1	1
C171-50	6 403 45056 0	GASKET	ガスケット	1	1

## C17 SERVICE BRAKES

サービス ブレーキ

# C172 Brake Piping

...216 ...



Group No.	Mark	Description
C172	A	PD100A, PD100B, PD100H, PD100K PD100A, PD100B, PD100H, PD100K
	B	PD300B PD300B

Key No.	Part Number	Description	Q'ty	
			A	B
		<b>C172 Brake Piping</b>		
C172- 1	6 404 4611 00	RESERVOIR ASSY., clutch & brake oil (Refer to Key No. C121-32a)	*	*
C172- 2	(6 401 4554 00)	RESERVOIR ASSY., clutch & brake oil (Refer to C122 Hydraulic Clutch Main Cylinder, Slave Cylinder & Oil Reservoirs for the component parts) (Up to C# PD100-539212 & PD300-102063)	(1)	(1)
C172- 3		BOLT (Refer to Key No. C121-35) .....	*	*
C172- 4		LOCKWASHER .....	*	*
C172- 5		(Refer to Key No. C121-36) WASHER, plain .....	*	*
C172- 6	(2 001 3610 00)	(Refer to Key No. C121-37) PLATE, caution, brake oil reservoir .. (Up to C#PD100-539212 & PD300-102067)	(1)	(1)
C172- 7	2 004 3060 00	PIPE, oil reservoir to main cylinder ..	1	1
	(2 004 3607 00)			
C172- 8	2 004 3609 00	GROMMET, oil pipe .....	2	2

# C17 SERVICE BRAKES

サービス ブレーキ

Key No.	Part Number	Description	Qty	
			A	
C172-9	2 004 3608 10	PROTECTOR, oil pipe .....	1	1
C172-10		CYLINDER ASSY., hydraulic brake main (Refer to Key No. C171-23) PIPE, main cylinder to front left brake hose See interchangeability: Refer to Key No. C121-39	*	*
C172-11	2 003 3601 20	↑	1	1
C172-12	(2 004 3601 01) 1 671 0813 00	PROTECTOR, hydraulic brake pipe .....	1	1
C172-13	(2 986 6038 00) 4 001 9111 00	CLIP, hydraulic brake pipe .....	1	1
C172-14	1 673 0802 00	PROTECTOR, hydraulic brake pipe .....	1	2
C172-15	(2 824 7337 00) 6 401 4585 01 6 401 4585 20	HOSE, hydraulic brake, front .....	2	-
C172-15a	(6 401 4593 10) 2 005 3557 01	↑	-	2
C172-15b	2 005 3558 00	SPRING, brake hose locating Interchangeable only in set with following number 2 005 3558 00 CLIP .....	-	2
C172-16	2 293 3554 00	↑	2	2
C172-17	*2 004 3610 01	CLIP, brake hose locating .....	-	2
C172-18	2 004 3602 20	↑	1	1

プロテクタ, オイル パイプ .....

シリンドラ アセンブリ, ハイドロリック ブレーキ .....

メイン  
(Key # C171-23 参照)  
パイプ, メイン シリンドラ → フロント レフト .....

ブレーキ ホース  
組 互換性は Key # C121-39 参照

プロテクタ, ハイドロリック ブレーキ パイプ .....

クリップ, ハイドロリック ブレーキ パイプ .....

クリップ, ハイドロリック ブレーキ パイプ .....

ホース, ハイドロリック ブレーキ, フロント .....

ホース, ハイドロリック ブレーキ, フロント .....

スプリング, ブレーキ ホース ロケータイング .....

下記部品と組で互換性あり

2 005 3558 00 クリップ .....

(車番 PD300-100173 から)

クリップ, ブレーキ ホース ロケータイング .....

組 互換性は Key # C162-15a 参照

(車番 PD300-100173 から)

クリップ, ハイドロリック ブレーキ ホース .....

ガスケット, ハイドロリック ブレーキ ホース .....

パイプ, メイン シリンドラ → フロント ライト .....

ブレーキ ホース

C172-19	<p>↕ (2 004 3602 01) 2 004 3603 31 ↕ (2 004 3603 20) ↕</p>	<p>See interchangeability: Refer to Key No. C121-39</p> <p>PIPE, main cylinder to 4-way-joint .....</p>	<p>相互換性はKey No. C121-39 参照</p> <p>パイプ, メイン シリンダ → 4ウェイジョイント.....</p>	1	1
C172-20	(2 004 3603 00)	CLIP, hydraulic brake pipe .....	クリップ, ハイドロリック ブレーキ パイプ .....	1	1
C172-21	1 760 0801 03	LOCKWASHER .....	ロックワッシャ .....	1	1
C172-22	1 280 0615 03	NUT .....	ナット .....	1	1
C172-23	1 200 0606 03	SUPPORT, cables & pipes .....	サポート, ケーブル 及び パイプ .....	*	*
C172-24	(Refer to Key No. C111-27, C112-16)	CLIP, hydraulic brake pipe .....	(Key No. C111-27, C112-16 参照)	1	1
C172-25	1 760 1002 02	LOCKWASHER .....	ロックワッシャ .....	1	1
C172-26	1 280 0615 03	NUT .....	ナット .....	1	1
C172-26a	3 005 3511 01	VALVE ASSY., rear brake .....	バルブ アセンブリ, リヤ ブレーキ .....	-	1
C172-26b	6 403 45222 0	GASKET, rear brake valve .....	ガスケット, リヤ ブレーキ バルブ .....	-	1
C172-26c	6 402 4504 00	VALVE, rear brake .....	バルブ, リヤ ブレーキ .....	-	1
C172-26d	6 403 45223 0	SPRING, rear brake valve .....	スプリング, リヤ ブレーキ バルブ .....	-	1
C172-26e	2 850 3033 00	GASKET, rear brake valve fitting .....	ガスケット, リヤ ブレーキ バルブ フィッティング ..	-	1
C172-26f	6 403 45220 0	GASKET, rear brake valve, outer .....	ガスケット, リヤ ブレーキ バルブ, 外 .....	-	1
C172-27	2 004 3604 10	4-WAY-JOINT .....	4ウェイジョイント .....	1	-
C172-28	2 004 3604 20	4-WAY-JOINT .....	4ウェイジョイント .....	-	1
C172-29	6 401 3557 02	SWITCH, stop lamp .....	スイッチ, ストップ ランプ .....	1	1
C172-30	1 010 0625 03	BOLT .....	ボルト .....	1	1
C172-31	1 280 0615 03	LOCKWASHER .....	ロックワッシャ .....	1	1
C172-31	2 004 3605 10	PIPE, 4-way-joint to rear left brake hose	パイプ, 4ウェイジョイント → リヤ レフト .....	1	1
C172-32	6 401 4585 10	HOSE, hydraulic brake, rear .....	ホース, ハイドロリック ブレーキ, リヤ .....	2	2
C172-33	<p>↕ (6 401 4570 00) 2 293 3554 00</p>	CLIP, hydraulic brake hose .....	クリップ, ハイドロリック ブレーキ ホース .....	2	2

C17 SERVICE BRAKES  
サービスマブレーキ

# C17 SERVICE BRAKES

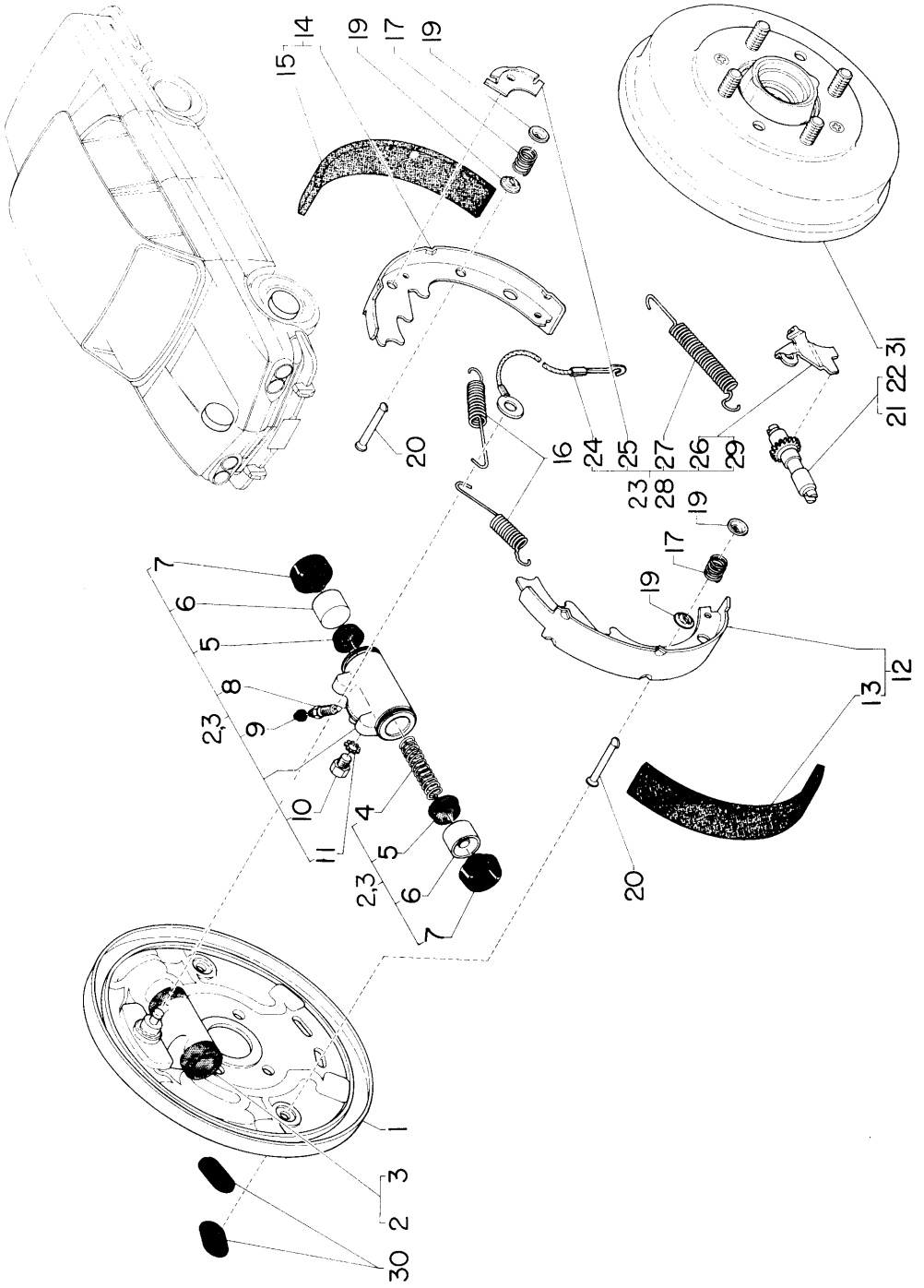
サービズ ブレーキ

...220...

Key No.	Part Number	Description	Q'ty	
			A	B
C172-34	*2 004 3610 01	GASKET, hydraulic brake hose	2	2
C172-35	2 004 3606 10	PIPE, 4-way-joint to rear right brake hose ガスケット, ハイドロリック ブレーキ ホース パイプ, 4ウェイジョイント → リヤ ライト ブレーキ ホース	1	1

# C173 Front Brakes

...222...





Group No.	Mark	Description	Q'ty	
			A	
	A	PD100A, PD100B, PD100H, PD100K PD100A, PD100B, PD100H, PD100K		
C173				
Key No.	Part Number	Description	A	
C192- 5	3 004 3501 20 ↙	<b>C173 Front Brakes</b> BRAKE ASSY., front, left ..... Interchangeable only in set with following numbers 3 004 3501 21 BRAKE ASSY..... 1 3 004 3502 16 BRAKE ASSY..... 1 3 004 3502 17 BRAKE ASSY..... 1 (Up to C#PD100-520425) ..... Interchangeable only in set with following numbers 3 004 3501 11 BRAKE ASSY..... 1 3 004 3502 09 BRAKE ASSY..... 1 3 004 3502 10 BRAKE ASSY..... 1 (Up to C#PD100-509795) ..... BRAKE ASSY., front, right ..... See interchangeability: Refer to Key No. C192-5		
	↙			
C192- 6	3 004 3501 11 ↙	<b>C173 フロント ブレーキ</b> ブレーキ アセンブリ, フロント, レフト ..... 下記部品と組で互換性あり 3 004 3501 21 ブレーキ アセンブリ ..... 1 3 004 3502 16 ブレーキ アセンブリ ..... 1 3 004 3502 17 ブレーキ アセンブリ ..... 1 (車番PD100-520425まで) 下記部品と組で互換性あり 3 004 3501 11 ブレーキ アセンブリ ..... 1 3 004 3502 09 ブレーキ アセンブリ ..... 1 3 004 3502 10 ブレーキ アセンブリ ..... 1 (車番PD100-509795まで) ブレーキ アセンブリ, フロント, ライト ..... 組互換性はKey #C192-5 参照	*	
	↙			
	3 004 3501 11 ↙	See interchangeability: Refer to Key No. C192-5		
	3 004 3501 021 ↙	See interchangeability: Refer to Key No. C192-5		

PD100A ..... 1300, ●, デラックス  
 PD100B ..... 1300, ■, デラックス  
 PD100H ..... 1300, □, スタンダード  
 PD100K ..... 1300S  
 PD300B ..... 13007-へ

## C17 SERVICE BRAKES

サービス ブレーキ

# C17 SERVICE BRAKES

サービス ブレーキ

Key No.	Part Number	Description	Q'ty	
			A	
C173- 1	3 004 3507 04	. PLATE, front brake flange.....	2	
		Interchangeable only in set with following numbers		
	2 004 3515 10	SPRING..... 4		
	2 004 3516 10	SPRING..... 4		
	2 004 3561 00	WASHER..... 4		
	2 004 3562 00	PIN..... 4		
	(3 004 3507 01)	(Up to C# PD100-506049) .....		
C173- 2	3 004 3508 01	. CYLINDER ASSY., front wheel.....	1	
		brake, left		
	(3 004 3501 12)	(Component of 3 004 3501 10) .....		
	(3 004 3501 06)	(Component of 3 004 3501 01) .....		
C173- 3	3 004 3508 01	. CYLINDER ASSY., front wheel.....	1	
		brake, right		
	(3 004 3501 13)	(Component of 3 004 3501 11) .....		
	(3 004 3501 07)	(Component of 3 004 3501 02) .....		
C173- 4	2 005 3532 00	. . SPRING, piston .....	1	
	(2 004 3571 00)	(Component of 3 004 3501 12 & .....		
		3 004 3501 13)		
C173- 5	2 004 3543 00	. . CUP, piston spring .....	2	
C173- 6	3 004 3501 14	. . PISTON.....	2	
	(3 004 3501 05)	(Component of 3 004 3501 06 & .....		
		3 004 3501 07)		
C173- 7	2 004 3545 00	. . BOOT .....	2	
C173- 8	2 004 3546 01	. . SCREW, air bleeder .....	1	
C173- 9	2 004 3547 01	. . CAP, air bleeder screw .....	1	
C173-10	2 004 3576 00	. . BOLT .....	2	



# C17 SERVICE BRAKES

サービス ブレーキ

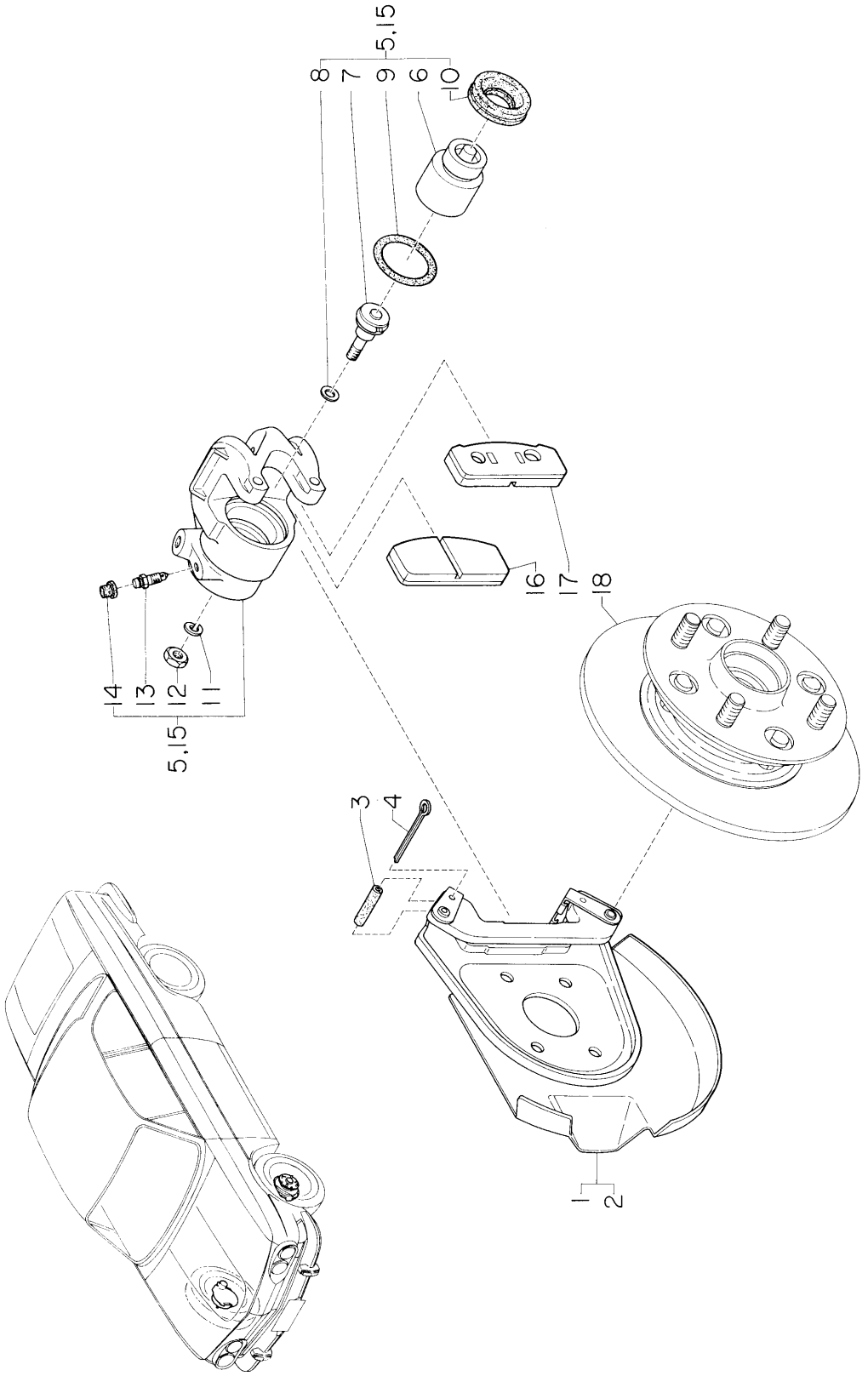
Key No.	Part Number	Description	A	Q'ty
C173-17	2 004 3516 10 ↕ (2 004 3516 00) (2 004 3537 00)	. SPRING, brake shoe hold down ..... See interchangeability: Refer to Key No. C173-1	4	
C173-19	2 004 3561 00 ↕	. SHIELD, brake shoe hold down ..... (車番 PD100-506049) . WASHER, brake shoe hold down ..... spring See interchangeability: Refer to Key No. C173-1	(4) 8	
C173-20	(2 004 3536 00) 2 004 3562 00 ↕	. PIN, brake shoe hold down spring .... See interchangeability: Refer to Key No. C173-1	(4) 4	
C173-21	3 004 3513 01	. ANCHOR, brake shoe hold down ..... spring (Up to C# PD100-506049)	(4)	
C173-22	3 004 3513 02	. SCREW, brake shoe adjusting, left ..	1	
C173-23	3 004 3513 03	. SCREW, brake shoe adjusting, right.	1	
C173-24	2 004 3518 00	. AUTO-ADJUSTER ASSY., left .....	1	
C173-25	2 004 3519 00	. CABLE, auto-adjuster .....	1	
C173-26	2 004 3520 00	. GUIDE, auto-adjuster cable .....	1	
C173-27	2 004 3522 00	. LEVER, auto-adjuster, left .....	1	
C173-28	3 004 3513 04	. SPRING, auto-adjuster lever .....	1	
C173-24	2 004 3518 00	. AUTO-ADJUSTER ASSY., right .....	1	
C173-25	2 004 3519 00	. CABLE, auto-adjuster .....	1	
C173-29	2 004 3521 00	. GUIDE, auto-adjuster cable .....	1	
C173-27	2 004 3522 00	. LEVER, auto-adjuster, right .....	1	
C173-30	2 004 3523 00	. SPRING, auto-adjuster lever .....	1	
C173-31	2 004 3523 00	. PLUG, brake shoe adjusting hole..... DRUM ASSY., front brake .....	4	

(Refer to Key No. C192-34)

(Key No. C192-34 参照)

# C174 Front Brakes (PD300B)

...228...





# C17 SERVICE BRAKES

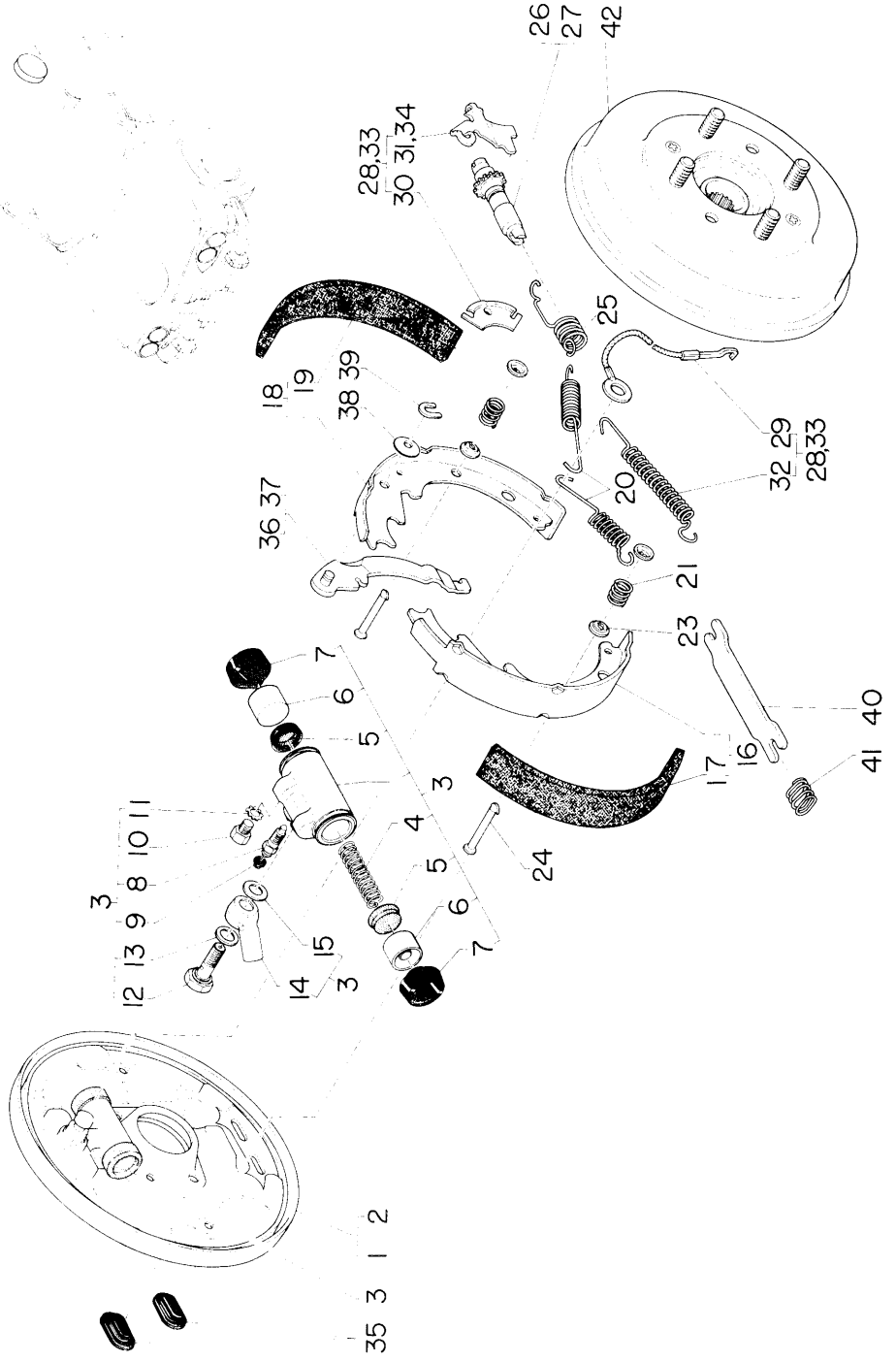
サービス ブレーキ

Key No.	Part Number	Description	Q'ty	
			A	
C174-15	3 005 3501 03	• CALIPER ASSY., disc brake, right	1	
C174- 6	2 005 3512 00	• PISTON, disc brake caliper	1	
C174- 7	2 005 3514 00	• AUTO-ADJUSTER, disc brake caliper piston	1	
C174- 8	2 005 3516 00	• GASKET, auto-adjuster	1	
C174- 9	2 005 3511 00	• O-RING, disc brake caliper piston	1	
C174-10	2 005 3513 00	• BOOT, disc brake caliper piston	1	
C174-11	2 005 3524 00	• LOCKWASHER, auto-adjuster	1	
C174-12	2 005 3515 00	• NUT, auto-adjuster	1	
C174-13	2 005 3517 00	• SCREW, disc brake caliper air bleeder	1	
C174-14	2 005 3518 00	• CAP, air bleeder screw	1	
C174-16	2 005 3507 01	• SHOE, disc brake, inner	2	
C174-17	2 005 3508 01	• SHOE, disc brake, outer	2	
C174-18		ROTER ASSY., front brake (Refer to Key No. C193-37)		

キャリパ アセンブリ, ディスク ブレーキ, ライト  
 ピストン, ディスク ブレーキ キャリパ  
 オートアダプスタ, ディスク ブレーキ キャリパ  
 ピストン  
 ガasket, オートアダプスタ  
 オリング, ディスク ブレーキ キャリパ ピストン  
 ブーツ, ディスク ブレーキ キャリパ ピストン  
 ロックワッシャ, オートアダプスタ  
 ナット, オートアダプスタ  
 スクリュー, ディスク ブレーキ キャリパ エア  
 ブリーダ  
 キャップ, エア ブリーダ スクリュー  
 シュー, ディスク ブレーキ, インナ  
 シュー, ディスク ブレーキ, アウタ  
 ロータ アセンブリ, フロント ブレーキ  
 (Key No. C193-37 参照)

# C175 Rear Brakes

...232 ...





Group No.	Mark	Description	A	Q'ty
C175	A	PD100A, PD100B, PD100H, PD100K PD100A, PD100B, PD100H, PD100K		
Key No.	Part Number	Description	A	Q'ty
C211-19	3 004 3502 20	<b>C175 Rear Brakes</b>		
	↕	BRAKE ASSY, rear, left ..... Interchangeable only in set with following number		
	(3 004 3502 16)	3 004 3502 21 BRAKE ASSY. .... 1 (Up to C#PD100-530670)		
	↕	See interchangeability: Refer to Key No. C192-5	*	
	(3 004 3502 09)	See interchangeability: Refer to Key No. C192-5		
	↕			
	(3 004 3502 01)	BRAKE ASSY, rear, right .....		
	↕	See interchangeability: Refer to Key No. C211-19		
C211-20	(3 004 3502 17)	See interchangeability: Refer to Key No. C192-5		
	↕			
	(3 004 3502 10)	See interchangeability: Refer to Key No. C192-5		
	↕	See interchangeability: Refer to Key No. C192-5		
	(3 004 3502 02)	See interchangeability: Refer to Key No. C192-5		

PD100A ..... 1300. ㊦. フラックス  
 PD100B ..... 1300. ㊦. フラックス  
 PD100H ..... 1300. スタンダード  
 PD100K ..... 1300S  
 PD300B ..... 13007- $\bar{A}$

**C17 SERVICE BRAKES**  
 サービス ブレーキ

# C17 SERVICE BRAKES

サービス ブレーキ

Key No.	Part Number	Description	Q'ty	
			A	
C175- 1	3 004 3507 10	. PLATE, rear brake flange, left ..... Interchangeable only in set with following numbers	1	
	↕	3 004 3507 11 PLATE ..... 1 3 004 3508 02 CYLINDER ..... 1	1	
	↕	3 004 3508 01 CYLINDER ..... 1	1	
	↕	(Up to C# PD100-530670) ..... Interchangeable only in set with following numbers	1	
	↕	3 004 3507 06 PLATE ..... 1 2 004 3515 10 SPRING ..... 1 2 004 3516 10 SPRING ..... 4 2 004 3561 00 WASHER ..... 4 2 004 3562 00 PIN ..... 4	1	
C175- 2	(3 004 3507 05)	(Up to C# PD100-506042) ..... Interchangeable only in set with following numbers	1	
	↕	3 004 3507 06 プレート ..... 1 2 004 3515 10 スプリング ..... 1 2 004 3516 10 スプリング ..... 4 2 004 3561 00 ワッシャー ..... 4 2 004 3562 00 ピン ..... 4	1	
	↕	(車番 PD100-530670 まで) 下記部品と組で互換性あり	1	
	↕	. PLATE, rear brake flange, right .... See interchangeability: Refer to Key No. C175-1	1	
	↕	See interchangeability: Refer to Key No. C175-1	1	
C175- 3	(3 004 3507 03)	CYLINDER ASSY., rear wheel.....	1	
	↕	3 004 3508 02 シリンダ アセンブリ, リヤ ホイール ブレーキ, ..... レフト	1	
	↕	3 004 3508 01 シリンダ アセンブリ, リヤ ホイール ブレーキ, ..... ライト	1	
	↕	See interchangeability: Refer to Key No. C175-1	1	
	↕	(3 004 3509 01)	1	

C175-4	(3 004 3502 08) ←	(Component of 3 004 3502 09 & 3 004 3502 10) 3 004 3502 10)	(Component of 3 004 3502 09及び3 004 3502 10の内容部品)		
	(3 004 3502 03)	(Component of 3 004 3502 01 & 3 004 3502 02)	(3 004 3502 01及び3 004 3502 02の内容部品)		
	2 005 3532 00 ←	SPRING, piston	スプリング, ピストン	1	
C175-5	(2 004 3571 00) 2 004 3543 00 ←	(Component of 3 004 3502 08) CUP, piston spring	(3 004 3502 08の内容部品) カップ, ピストン スプリング	2	
C175-6	(2 004 3549 00) 3 004 3501 14 ←	(Component of 3 004 3502 03) PISTON	(3 004 3502 03の内容部品) ピストン	2	
C175-7	(3 004 3502 04) 2 004 3545 00 ←	(Component of 3 004 3502 03) BOOT	(3 004 3502 03の内容部品) ブーツ	2	
C175-8	*2 004 3546 01	SCREW, air bleeder	スクリュ, エア ブリーダ	1	
C175-9	2 004 3547 01	CAP, air bleeder screw	キャップ, エア ブリーダ スクリュ	1	
C175-10	2 004 3576 00 ←	BOLT	ボルト	2	
	(2 004 3577 00) ←	(Component of 3 004 3509 01)	(3 004 3509 01の内容部品)		
C175-11	(2 004 3574 00)	NUT (Component of 3 004 3502 03)	ナット (3 004 3502 03の内容部品)	2	
C175-12	2 004 3539 00 (6 403 45055 1)	LOCKWASHER, external tooth BOLT	ロックワッシャ, エクスターナル ツース ボルト	(1)	
C175-13	(6 403 45057 0)	(Component of 3 004 3509 01) GASKET	(3 004 3509 01の内容部品) ガスケット	(1)	
C175-14	(6 403 45089 0)	(Component of 3 004 3509 01) CONNECTOR	(3 004 3509 01の内容部品) コネクタ	(1)	
C175-15	(6 403 45056 0)	(Component of 3 004 3509 01) GASKET	(3 004 3509 01の内容部品) ガスケット	(1)	
C175-16	3 004 3503 07 ← (3 004 3503 01)	(Component of 3 004 3509 01) SHOE UNIT, with facing, primary, Std. (Component of 3 004 3502 09 & 3 004 3502 10)	(3 004 3509 01の内容部品) シュー ユニット, フェーシング付, プライマリ, スタンダード (3 004 3502 09及び3 004 3502 10の内容部品)	2	

**C17 SERVICE BRAKES**  
サーブिस ブレーキ

# C17 SERVICE BRAKES

サービス ブレーキ

...236 ...

Key No.	Part Number	Description	Q'ty	
			A	
C175-17	2 004 3507 10	. . FACING, primary shoe, bonded type, Std.	2	
C175-16	3 004 3503 10 (3 004 3503 03)	. SHOE UNIT, with facing, primary, 0.5 OS (Component of 3 004 3502 09 & 3 004 3502 10)	2	
C175-17	2 004 3509 00	. . FACING, primary shoe, bonded type, 0.5 OS	2	
C175-18	3 004 3503 09 (3 004 3503 02)	. SHOE UNIT, with facing, secondary, Std. (Component of 3 004 3502 09 & 3 004 3502 10)	2	
C175-19	2 004 3508 11 (2 004 3508 10) 3 004 3503 12 (3 004 3503 04)	. . FACING, secondary shoe, bonded type, Std. (Component of 3 004 3503 02) . SHOE UNIT, with facing secondary, 0.5 OS (Component of 3 004 3502 09 & 3 004 3502 10)	2	
C175-19	2 004 3510 01 (2 004 3510 00) 2 004 3515 10	. . FACING, secondary shoe, bonded type, 0.5 OS (Component of 3 004 3503 04) . SPRING, brake shoe See interchangeability: Refer to Key No. C175-1	2	
C175-20	2 004 3515 10	. SPRING, brake shoe See interchangeability: Refer to Key No. C175-1	4	
C175-21	2 004 3515 00 2 004 3516 10 (2 004 3516 00) (2 004 3537 00)	. SPRING, brake shoe hold down See interchangeability: Refer to Key No. C175-1	4	
		. SHIELD, brake shoe hold down (Up to C# PD100-506049)	(4)	

組互換性はKey No. C175-1 参照  
 組互換性はKey No. C175-1 参照  
 シールド, ブレーキ シュー ホールド ダウン .....  
 (車番PD100-506049まで)

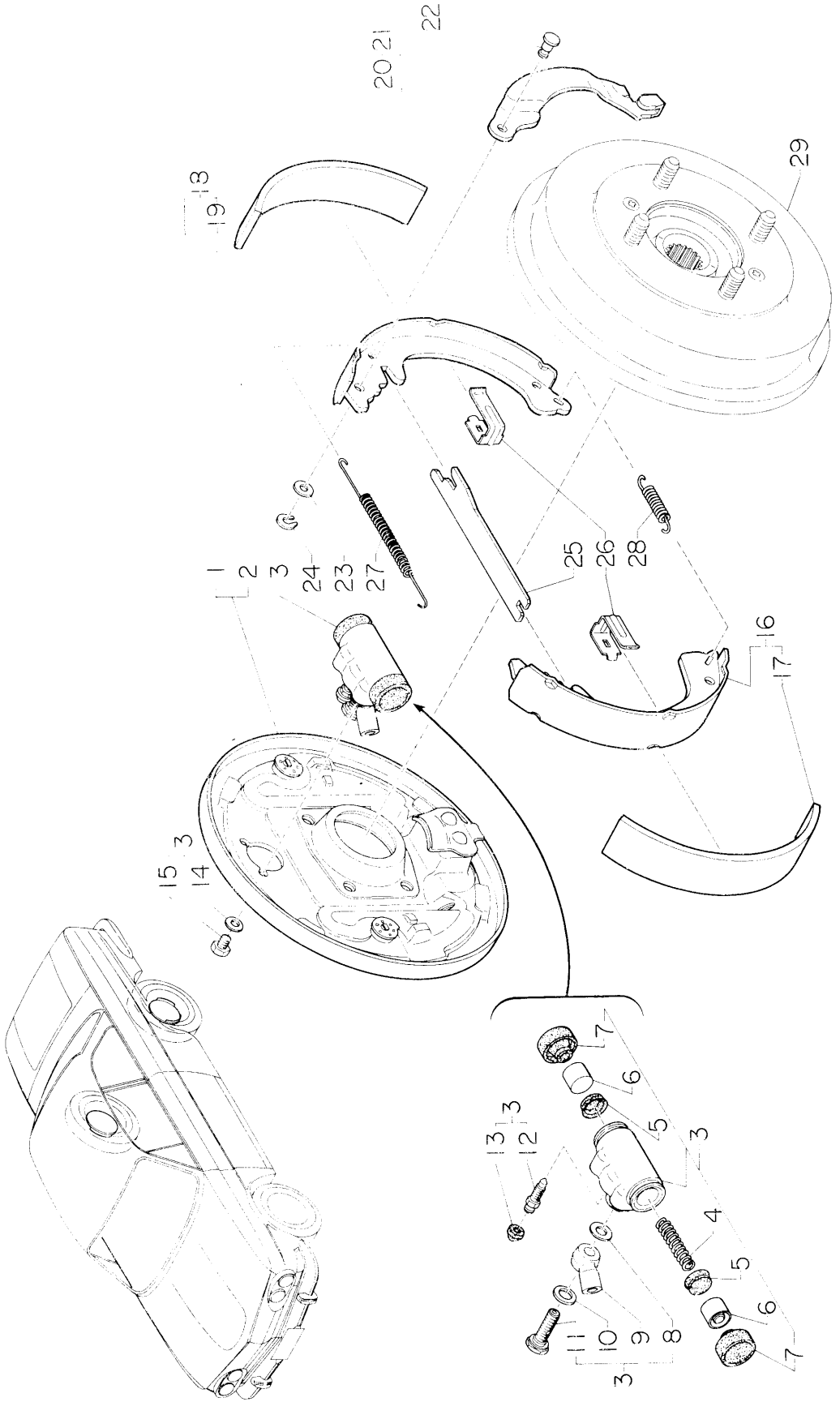
C175-23	2 004 3561 00	<p>WASHER, brake shoe hold down spring  See interchangeability: Refer to Key No. C175-1</p>	ワッシャ, ブレーキ シュー ホールド ダウン スプリング 組交換性はKey No C175-1 参照	8		
C175-24	<p>(2 004 3536 00)  2 004 3562 00</p>	<p>PIN, brake shoe hold down spring  See interchangeability: Refer to Key No. C175-1</p>	ピン, ブレーキ シュー ホールド ダウン スプリング 組交換性はKey No C175-1 参照	(4) 4		
	(2 004 3517 00)	<p>ANCHOR, brake shoe hold down spring  (Up to C# PD100-506049)</p>	アンカ, ブレーキ シュー ホールド ダウン スプリング (車番PD100-506049まで)	(4)		
C175-25	2 004 3575 00	SPRING, brake shoe adjusting screw	スプリング, ブレーキ シュー アジャスタイング スクリュー	2		
C175-26	3 004 3513 01	SCREW, brake shoe adjusting, left	スクリュー, ブレーキ シュー アジャスタイング, レフト	1		
C175-27	3 004 3513 02	SCREW, brake shoe adjusting, right	スクリュー, ブレーキ シュー アジャスタイング, ライト	1		
C175-28	3 004 3513 03	AUTO-ADJUSTER ASSY., left	オートアジャスタ アセンブリ, レフト	1		
C175-29	2 004 3518 00	CABLE, auto-adjuster	ケーブル, オートアジャスタ	1		
C175-30	2 004 3519 00	GUIDE, auto-adjuster cable	ガイド, オートアジャスタ ケーブル	1		
C175-31	2 004 3520 00	LEVER, auto-adjuster, left	レバ, オートアジャスタ, レフト	1		
C175-32	2 004 3522 00	SPRING, auto-adjuster lever	スプリング, オートアジャスタ レバ	1		
C175-33	3 004 3513 04	AUTO-ADJUSTER ASSY., right	オートアジャスタ アセンブリ, ライト	1		
C175-29	2 004 3518 00	CABLE, auto-adjuster	ケーブル, オートアジャスタ	1		
C175-30	2 004 3519 00	GUIDE, auto-adjuster cable	ガイド, オートアジャスタ ケーブル	1		
C175-34	2 004 3521 00	LEVER, auto-adjuster, right	レバ, オートアジャスタ, ライト	1		
C175-32	2 004 3522 00	SPRING, auto-adjuster lever	スプリング, オートアジャスタ レバ	1		
C175-35	2 004 3523 00	PLUG, brake shoe adjusting hole	プラグ, ブレーキ シュー アジャスタイング ホール	4		
C175-36	3 004 3511 01	LEVER, parking brake shoe, left	レバ, パーキング ブレーキ シュー, レフト	1		
C175-37	3 004 3511 02	LEVER, parking brake shoe, right	レバ, パーキング ブレーキ シュー, ライト	1		
C175-38	2 004 3529 00	LOCKWASHER, parking brake lever anchor	ロックワッシャ, パーキング ブレーキ レバ アンカ	2		
C175-39	2 004 3530 00	RETAINER, parking brake lever	リテイナ, パーキング ブレーキ レバ	2		
C175-40	2 004 3527 00	STRUT, parking brake shoe lever	ストラット, パーキング ブレーキ シュー レバ	2		
C175-41	2 004 3528 00	SPRING, parking brake shoe lever	スプリング, パーキング ブレーキ シュー レバ	2		
C175-42		DRUM ASSY., rear brake (Refer to Key No. C211-24)	ドラム アセンブリ, リヤ ブレーキ (Key No C211-24 参照)			

## C17 SERVICE BRAKES

サービスクブレーキ

# CI76 Rear Brakes (PD300B)

...238...



Group No.	Mark	Description	A	Q'ty
C176	A	PD300B		
		PD 300 B		
Key No.	Part Number	Description	A	Q'ty
C211-19	3 005 3502 10 ↕	<b>C176 Rear Brakes (PD300B)</b> BRAKE ASSY., rear, left ..... Interchangeable only in set with following number 3 005 3502 11 BRAKE ASSY. .... 1 (Up to C# PD300-102839) .....		
C211-20	(3 005 3502 04) 3 005 3502 11 ↕	<b>C176 リヤ ブレーキ (PD300B)</b> ブレーキ アセンブリ, リヤ, レフト ..... 下記部品と組で互換性あり 3 005 3502 11 ブレーキ アセンブリ .... 1 (車番PD300-102839まで) ブレーキ アセンブリ, リヤ, ライト ..... 組互換性はKey No. C211-19 参照	*	
C176- 1	(3 005 3502 05) 3 005 3507 12 ↕	. PLATE, rear brake flange, left ..... Interchangeable only in set with following numbers 3 005 3507 13 PLATE .....1 3 005 3508 01 CYLINDER .....1 3 005 3508 02 CYLINDER .....1 (Up to C# PD300-102839) . PLATE, rear brake flange, right .... See interchangeability: Refer to Key No. C176-1	1	
C176- 2	(3 005 3507 03) 3 005 3507 13 ↕ (3 005 3507 04)	. PLATE, rear brake flange, right ..... Interchangeable only in set with following numbers 3 005 3507 13 プレート ..... 1 3 005 3508 01 シリンダ ..... 1 3 005 3508 02 シリンダ ..... 1 (車番PD300-102839まで) ブレーキ, リヤ ブレーキ フランジ, ライト ..... 組互換性はKey No. C176-1 参照	1	

PD100A .....1300. 点検, デラックス  
 PD100B .....1300. 点検, デラックス  
 PD100H .....1300. スタンダード  
 PD100K .....1300S  
 PD300B .....13007-1へ

## C17 SERVICE BRAKES

サービス ブレーキ

# C17 SERVICE BRAKES

カーブス ブレーキ

...240...

Key No.	Part Number	Description	Q'ty	
			A	
C176-3	3 005 3508 01 ↕	<p>CYLINDER ASSY., hydraulic wheel... brake, rear, left See interchangeability: Refer to Key No. C176-1</p>	1	
	(3 005 3501 08) 3 005 3508 02 ↕	<p>CYLINDER ASSY., hydraulic wheel... brake, rear, right See interchangeability: Refer to Key No. C176-1</p>	1	
C176-4	(3 005 3501 08)	スプリング, ピストン	2	
C176-5	2 005 3532 00	カップ, ピストン	4	
C176-6	2 005 3531 01	ピストン	4	
C176-7	3 005 3511 02	ブーツ	4	
C176-8	2 004 3545 01	ガスケット (車番 PD300-102839)	(2)	
C176-9	(6 403 45056 0) (6 403 45089 0)	コネクタ (車番 PD300-102839 まで)	(2)	
C176-10	(6 403 45057 0)	ガスケット (車番 PD300-102839 まで)	(2)	
C176-11	(6 403 45055 1)	ボルト (車番 PD300-102839 まで)	(2)	
C176-12	2 004 3546 01	スクリュ, エア ブリーダ	2	
C176-13	2 004 3547 01	キャップ, エア ブリーダ スクリュ	2	
C176-14	2 004 3539 00	ロックワッシャ, エクスターナル ズース	4	
C176-15	2 004 3576 00 ↕	ボルト (3 005 3501 08 の内容部品)	4	
C176-16	(2 004 3577 00) 3 005 3503 01	シュー ユニット, プライマリ, ボンデッド タイプ, スタンダード	2	
C176-17	2 005 3539 10	フエーシング, ボンデッド タイプ, スタンダード	2	
C176-16	3 005 3503 03	シュー ユニット, プライマリ, ボンデッド タイプ, 0.5 OS	2	
C176-17	2 005 3539 20	フエーシング, ボンデッド タイプ, 0.5 オーバサイズ	2	

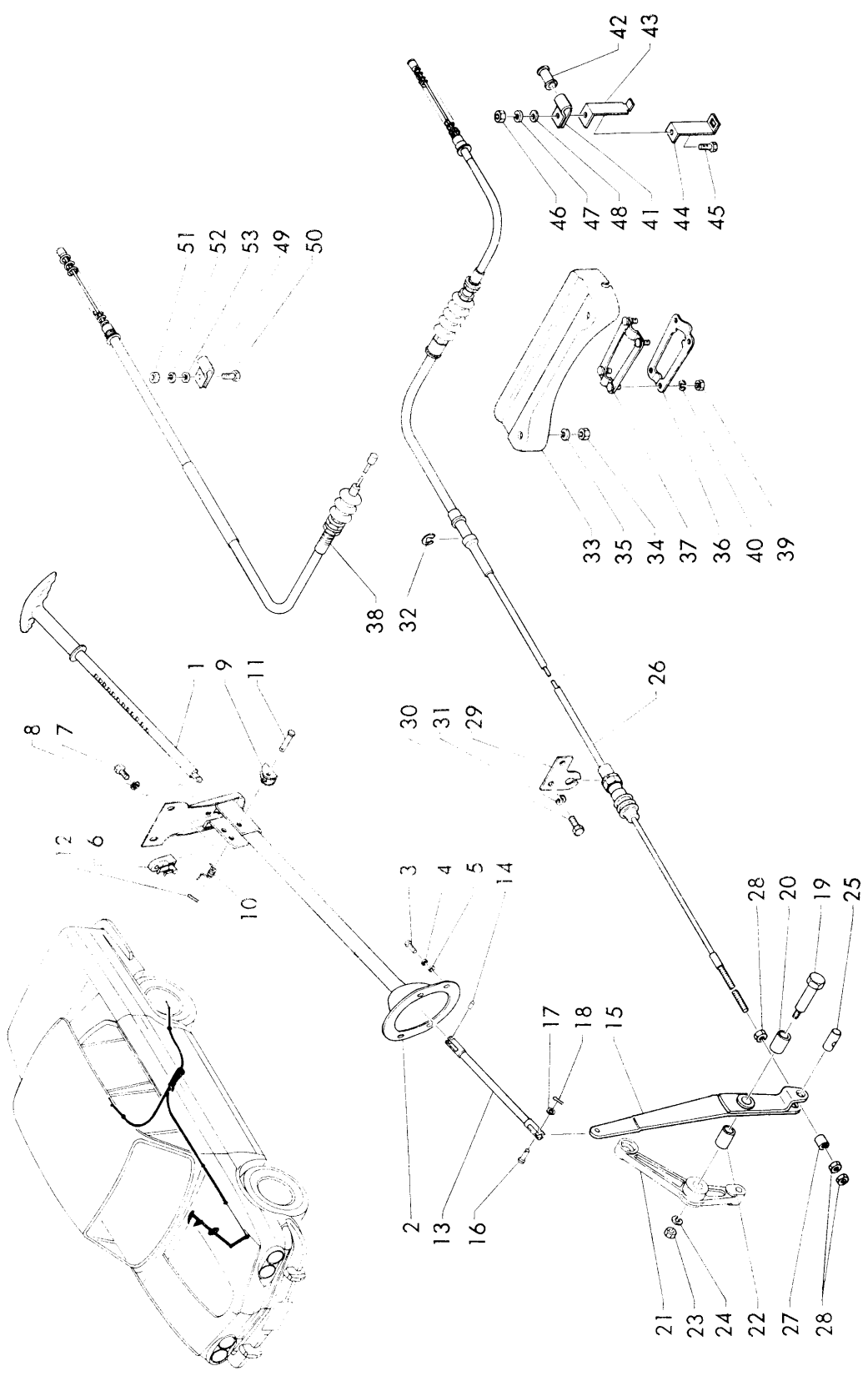


C176-18	3 005 3503 02	. SHOE UNIT, secondary, bonded type, Std.	シュー ユニット, セカンダリ, ボンデッド タイプ, .. スタンダード	2			
C176-19	2 005 3540 10	. . FACING, bonded type, Std.	フェーシング, ボンデッド タイプ, スタンダード .....	2			
C176-18	3 005 3503 04	. SHOE UNIT, secondary, bonded type, 0.5 OS	シュー ユニット, セカンダリ, ボンデッド タイプ, .. 0.5 オーバサイズ	2			
C176-19	2 005 3540 20	. . FACING, bonded type, 0.5 OS	フェーシング, ボンデッド タイプ, 0.5 オーバサイズ...	2			
C176-20	3 005 3590 02	. LEVER ASSY., parking brake shoe, left	レバー アセンブリ, パーキング ブレーキ シュー, レフト	1			
C176-21	3 005 3590 03	. LEVER ASSY., parking brake shoe, right	レバー アセンブリ, パーキング ブレーキ シュー, ライト	2			
C176-22	2 005 3546 01	. . PIN, parking brake shoe lever	ピン, パーキング ブレーキ シュー レバー .....	2			
C176-23	2 004 3529 00	. LOCKWASHER, parking brake lever anchor	ロックワッシャ, パーキング ブレーキ レバー アンカ..	2			
C176-24	2 004 3530 00	. RETAINER, parking brake lever	リテイナ, パーキング ブレーキ レバー .....	2			
C176-25	2 005 3547 11	. STRUT, parking brake shoe lever	ストラット, パーキング ブレーキ シュー レバー .....	2			
C176-26	2 005 3543 10	. SPRING, shoe hold down	スプリング, シュー ホールド ダウン .....	4			
C176-27	2 005 3541 10	. SPRING, brake shoe return	スプリング, ブレーキ シュー リターン .....	2			
C176-28	2 005 3542 00	. SPRING, brake shoe	スプリング, ブレーキ シュー .....	2			
C176-29		DRUM ASSY., rear brake (Refer to Key No. C211-24)	ドラム アセンブリ, リヤ ブレーキ (Key No. C211-24 参照)				

## C17 SERVICE BRAKES

サービス ブレーキ

# C181 Parking Brake Control



Group No.	Mark	Description	A	Q'ty
C181	A	PD100A, PD100B, PD100H		
		PD100A, PD100B, PD100H		
Key No.	Part Number	Description	A	Q'ty
C181-1	2 004 3832 00 △	C181 Parking Brake Control LEVER, parking brake apply .....	1	
	(3 004 3802 02)			
C181-2	3 004 3802 01	BRACKET, parking brake lever .....	1	
C181-3	1 100 0612 03	BOLT .....	6	
C181-4	1 280 0615 03	LOCKWASHER .....	6	
C181-5	1 260 0614 03	WASHER, plain .....	6	
C181-6	6 401 3597 01	SWITCH, parking brake alarm .....	1	
C181-7	1 100 0408 02	BOLT .....	1	
C181-8	1 280 0410 02	LOCKWASHER .....	1	
C181-9	2 001 3853 00	SECTOR, parking brake lever release .....	1	
C181-10	2 001 3810 01	SPRING, sector pull back .....	1	
C181-11	1 511 0524 00	PIN, clevis .....	1	
C181-12	1 500 1212 00	PIN, cotter .....	1	
C181-13	2 001 3808 00	CABLE, parking brake .....	1	
C181-14	2 004 3830 00 △	PIN, spring, 5.4 OD x 12 long .....	1	
	(1 504 0512 00)			
C181-15	3 004 3802 08 △	PIN, straight .....	1	
	(3 004 3802 07)			
		レバ-、パーキング ブレーキ アブライ .....		
		ブラケット、パーキング ブレーキ レバ- .....		
		ボルト .....		
		ロックワッシャ .....		
		ワッシャ、ブレイン .....		
		スイッチ、パーキング ブレーキ アラ-ム .....		
		ボルト .....		
		ロックワッシャ .....		
		セクタ、パーキング ブレーキ レバ- リリーズ .....		
		スプリング、セクタ プル バック .....		
		ピン、クレビス .....		
		ピン、コッタ .....		
		ケーブル、パーキング ブレーキ .....		
		ピン、スプリング、外径5.4 ×長さ12 .....		
		ピン、ストレイト .....		
		レバ-、パーキング ブレーキ .....		

PD100A .....1300. ●、テラックス  
 PD100B .....1300. ■、テラックス  
 PD100H .....1300. □、スタンダード  
 PD100K .....1300S  
 PD300B .....13007-へ

# C18 PARKING BRAKE

パーキング  
 ブレーキ

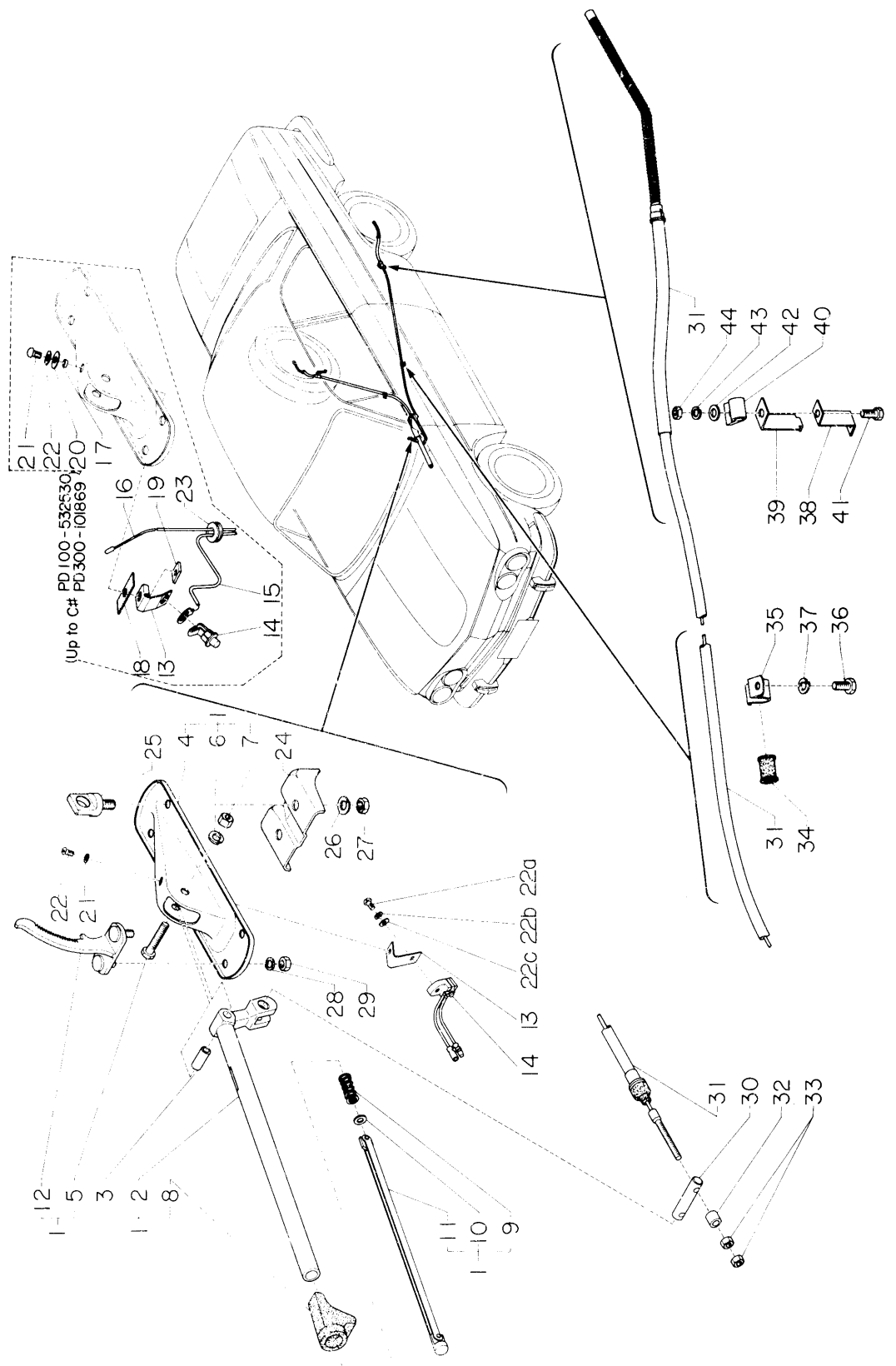
# C18 PARKING BRAKE ブレーキ

Key No.	Part Number	Description	Q'ty	
			A	
C181-16	1 511 0517 03	PIN, clevis .....	1	
C181-17	1 260 0510 03	WASHER, plain .....	1	
C181-18	1 500 1212 00	PIN, cotter .....	1	
C181-19	2 001 3812 00	SHAFT, parking brake lever .....	1	
C181-20	2 001 3813 00	BUSHING, parking brake lever .....	1	
C181-21		LEVER, gearshift control .....	*	
		(Refer to Key No. C131-49)		
C181-22	2 006 3322 10	SPACER .....	1	
C181-23	1 200 0606 03	NUT .....	1	
C181-24	1 280 0615 03	LOCKWASHER .....	1	
C181-25	2 001 3823 00	PIN, parking brake cable, 12 OD .....	1	
C181-26	3 004 3810 03	CABLE, parking brake .....	1	
C181-27	2 001 3824 00	SPACER, parking brake cable .....	1	
C181-28	1 200 0606 03	NUT .....	3	
C181-29	2 004 3826 00	HOLDER, parking brake cable .....	1	
C181-30	1 010 0612 03	BOLT .....	1	
C181-31	1 280 0615 03	LOCKWASHER .....	2	
C181-32	2 003 3807 00	SPRING, retainer, 10 ID .....	1	
C181-33	2 003 3817 00	BRACKET, parking brake cable .....	1	
C181-34	1 240 0807 03	NUT .....	1	
C181-35	1 280 0820 03	LOCKWASHER .....	2	
C181-36	2 003 3809 00	EQUALIZER, parking brake cable .....	1	
C181-37	3 003 3890 01	EQUALIZER, parking brake cable .....	1	
C181-38	3 004 3810 04	CABLE, parking brake, rear, right .....	1	
C181-39	1 200 0606 03	NUT .....	4	
C181-40	1 280 0615 03	LOCKWASHER .....	4	
C181-41	1 762 1421 03	CLIP, parking brake cable .....	1	
C181-42	2 001 3829 00	HOLDER, parking brake cable .....	1	
C181-43	2 004 3827 00	CLAMP, parking brake cable .....	1	
C181-44	2 004 3828 00	CLAMP, parking brake cable .....	1	
C181-45	1 010 0616 03	BOLT .....	1	
C181-46	1 200 0606 03	NUT .....	1	

C181-47	1 280 0615 03	LOCKWASHER.....	ロックワッシャ.....	1		
C181-48	1 260 0614 00	WASHER, plain .....	ワッシャ, プレイン .....	1		
C181-49	1 762 1622 03	CLIP .....	クリップ .....	1		
C181-50	1 010 0616 03	BOLT .....	ボルト .....	1		
C181-51	1 200 0606 03	NUT .....	ナット .....	1		
C181-52	1 280 0615 03	LOCKWASHER .....	ロックワッシャ .....	1		
C181-53	1 260 0614 00	WASHER, plain .....	ワッシャ, プレイン .....	1		

C18 PARKING BRAKE  
パーキング ブレーキ

# C182 Parking Brake Control



Group No.	Mark	Description
C182	A	PD100K
	B	PD300B

Key No.	Part Number	Description	Q'ty	
			A	B
		C182 Parking Brake Control		
		PARKING BRAKE LEVER		
C182- 1	3 005 3802 05	LEVER ASSY., parking brake apply... Interchangeable only in set with following numbers	1	1
		6 401 3597 02 SWITCH	1	
		2 005 3816 00 BRACKET	1	
		1 100 0410 03 BOLT	1	
		1 280 0410 03 LOCKWASHER	1	
		1 100 0508 03 BOLT	1	
		1 280 0513 03 LOCKWASHER	1	
		1 260 0514 03 WASHER	1	
	(3 005 3802 04)	(Up to C# PD100-532530 & ..... PD300-101869)		
C182- 2	3 005 3802 03	LEVER, parking brake apply	1	1
		レバー, パーキング ブレーキ アプライ		
C182- 3	(3 005 3802 01)	COLLAR, parking brake lever	1	1
C182- 4	2 003 3805 20	BRACKET, parking brake lever	1	1
		ブラケット, パーキング ブレーキ レバー		
	(2 003 3805 10)	(Component of 3 005 3802 04)		
		( 3 005 3802 04の内容部品)		

# C18 PARKING BRAKE

パーキング ブレーキ

...248...

Key No.	Part Number	Description	Q'ty	
			A	B
C182-5	1 130 0804 05	. BOLT .....	1	1
C182-6	1 280 0820 05	. LOCKWASHER .....	1	1
C182-7	1 240 0807 05	. NUT .....	1	1
C182-8	2 003 3808 10	. BOOT, parking brake lever bracket..	1	1
C182-9	2 293 3810 00	. SPRING, parking brake sector lever..	1	1
C182-10	2 293 3827 00	. SEAT, sector lever spring .....	1	1
C182-11	3 005 3890 03	. LEVER, parking brake sector.....	1	1
	(3 005 3890 02)			
	(3 005 3890 01)			
C182-12	2 005 3815 01	. SECTOR, parking brake lever..... release	1	1
C182-13	2 005 3816 00	SUPPORT, parking brake switch .....	1	1
		See interchangeability: Refer to Key No. C182-1		
C182-14	6 401 3597 02	SWITCH, parking brake alarm.....	1	1
	(2 003 3830 10)			
	(6 401 3505 00)			
C182-15	(3 003 3890 03)	See interchangeability: Refer to Key No. C182-1	(1)	(1)
C182-16	(3 003 3890 02)	CABLE, parking brake switch .....	(1)	(1)
		(Up to C# PD100-532530 & PD300-101869)		
C182-17	(2 003 3833 00)	INSULATOR, parking brake switch.....	(1)	(1)
		(Up to C# PD100-532530 & PD300-101869)		
C182-18	(2 003 3834 00)	INSULATOR, parking brake switch.....	(1)	(1)
		(Up to C# PD100-532530 & PD300-101869)		



C182-19	(2 003 3835 10)	PD300-101869) INSULATOR, parking brake switch..... (Up to C# PD100-532530 & PD300-101869)	イynchレータ, パーキング ブレーキ スイッチ..... (車番PD100-532530及びPD300-101869まで)	(1) (1)	
C182-20	(2 003 3832 00)	INSULATOR, parking brake switch..... (Up to C# PD100-532530 & PD300-101869)	イynchレータ, パーキング ブレーキ スイッチ..... (車番PD100-532530及びPD300-101869まで)	(1) (1)	
C182-21	1 100 0410 03	BOLT..... See interchangeability: Refer to Key No. C182-1	ボルト..... 組互換性はKey No. C182-1 参照	1 1	
C182-22	(1 100 0512 05) 1 280 0410 03	LOCKWASHER..... See interchangeability: Refer to Key No. C182-1	ロックワッシャ..... 組互換性はKey No. C182-1 参照	1 1	
C182-22a	(1 260 0814 05) 1 100 0508 03	WASHER, plain..... BOLT..... See interchangeability: Refer to Key No. C182-1	ワッシャ, プレイン..... ボルト..... 組互換性はKey No. C182-1 参照	(1) (1) 1 1	
C182-22b	1 280 0513 03	LOCKWASHER..... See interchangeability: Refer to Key No. C182-1	ロックワッシャ..... 組互換性はKey No. C182-1 参照	1 1	
C182-22c	1 260 0514 03	WASHER, plain..... See interchangeability: Refer to Key No. C182-1	ワッシャ, プレイン..... 組互換性はKey No. C182-1 参照	1 1	
C182-23	2 293 2732 00	GROMMET.....	グロメット.....	1 1	
C182-24	2 005 3801 11	BRACKET, parking brake cable.....	ブラケット, パーキング ブレーキ ケーブル.....	1 1	
C182-25	*2 001 3833 02 1 130 1020 03	BOLT, parking brake cable bracket.... BOLT.....	ボルト, パーキング ブレーキ ケーブル ブラケット.. ボルト.....	- 2 2 -	
C182-26	1 280 1025 05	LOCKWASHER.....	ロックワッシャ.....	2 2	
C182-27	1 240 1008 05	NUT.....	ナット.....	2 2	
C182-28	1 280 0820 05	LOCKWASHER.....	ロックワッシャ.....	2 2	
C182-29	1 240 0807 05	NUT.....	ナット.....	2 2	
C182-30	2 005 3802 00	PIN, parking brake lever.....	ピン, パーキング ブレーキ レバー.....	1 1	

## C18 PARKING BRAKE

パーキング ブレーキ

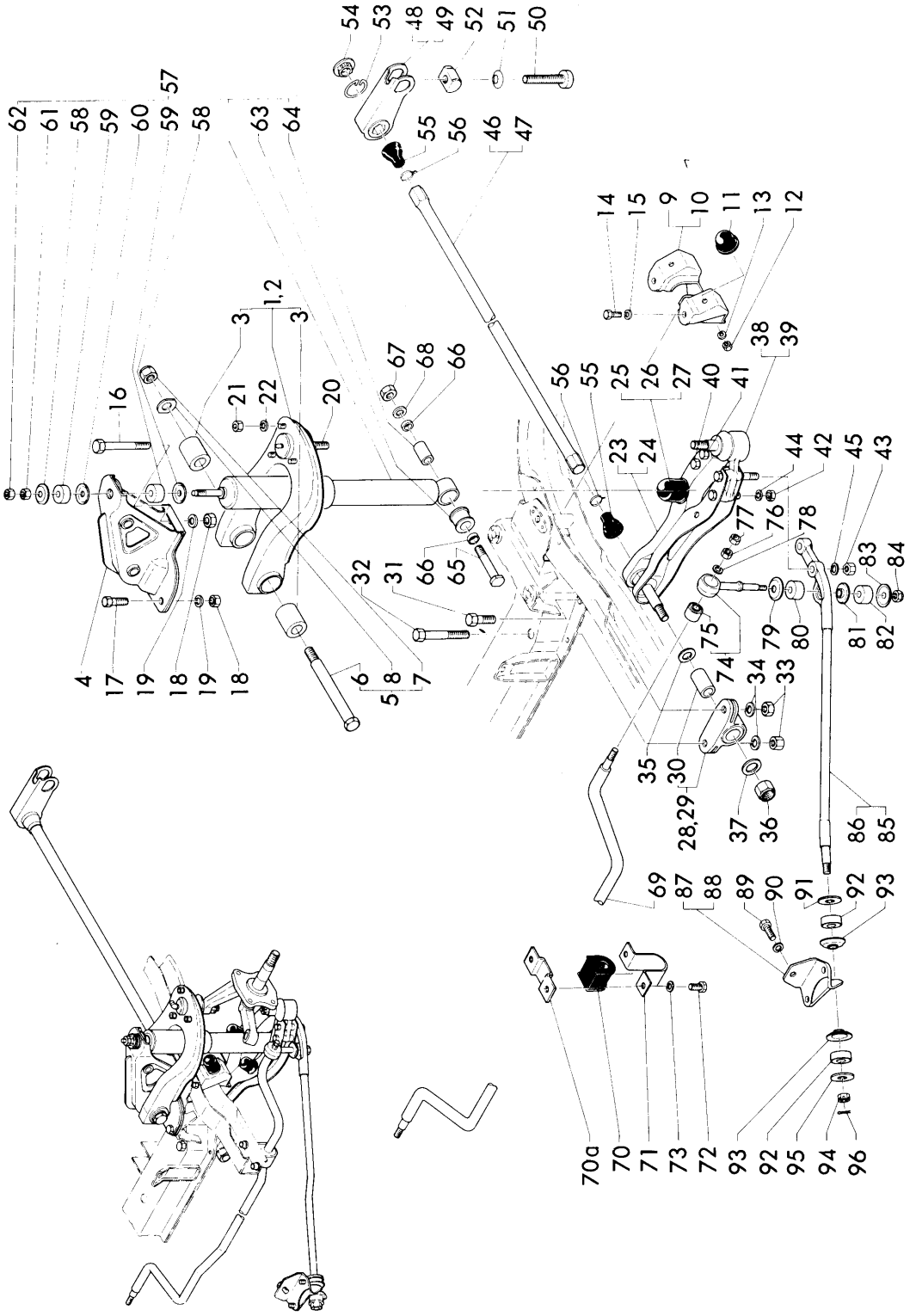
# C18 PARKING BRAKE

パーキング ブレーキ

...250 ...

Key No.	Part Number	Description	Q'ty	
			A	B
		PARKING BRAKE CABLES		
C182-31	3 005 3810 03	CABLE, parking brake .....	2	2
C182-32	2 001 3824 10	SPACER, parking brake cable .....	2	2
	(2 001 3824 00)			
C182-33	1 200 0606 05	NUT .....	2	2
	1 210 0614 05	NUT .....	2	2
C182-34	2 001 3829 00	HOLDER, parking brake cable clip.....	2	2
C182-35	*2 005 3810 02	CLIP, parking brake cable .....	2	2
C182-36	1 130 0816 03	BOLT .....	2	2
C182-37	1 280 0820 03	LOCKWASHER .....	2	2
C182-38	2 004 3828 00	CLIP, parking brake cable .....	2	2
C182-39	2 004 3827 00	CLIP, parking brake cable .....	2	2
C182-40	1 762 1421 03	CLIP, parking brake cable .....	2	2
C182-41	1 010 0616 03	BOLT.....	2	2
C182-42	1 260 0614 00	WASHER, plain .....	2	2
C182-43	1 280 0615 03	LOCKWASHER .....	2	2
C182-44	1 200 0606 03	NUT .....	2	2
		パーキング ブレーキ ケーブル		
		ケーブル, パーキング ブレーキ .....		
		スペーサ, パーキング ブレーキ ケーブル.....		
		ナット .....		
		ナット .....		
		ホルダ, パーキング ブレーキ ケーブル クリップ ..		
		クリップ, パーキング ブレーキ ケーブル.....		
		ボルト .....		
		ロックワッシャ .....		
		クリップ, パーキング ブレーキ ケーブル .....		
		クリップ, パーキング ブレーキ ケーブル .....		
		クリップ, パーキング ブレーキ ケーブル .....		
		ボルト .....		
		ワッシャ, ブレイン .....		
		ロックワッシャ .....		
		ナット .....		

# C191 Front Suspension & Related Parts



Group No.	Mark	Description	Q'ty	
			A	B
C191	A	PD100A, PD100B, PD100H		
	B	PD100A, PD100B, PD100H PD100K, PD300B		
		PD100K, PD300B		
Key No.	Part Number	Description	A	B
		C191 Front Suspension & Related Parts		
		STEERING KNUCKLE SUPPORT ARMS, UPPER		
C191- 1	3 003 6620 17	ARM ASSY., steering knuckle support, upper, left	1	1
C191- 2	3 003 6620 18	ARM ASSY., steering knuckle support, upper, right	1	1
C191- 3	2 001 6622 02	BUSHING, steering knuckle support arm	4	4
C191- 4	3 003 6620 32 ↳ (3 003 6620 05)	SUPPORT, steering knuckle support arm, upper	2	2
C191- 5	3 003 6620 23	SHAFT UNIT, knuckle support & upper arm	2	2
C191- 6	2 003 6648 00	NUT	2	2
C191- 7	2 294 6633 03	SHAFT	2	2
C191- 8	2 294 6614 01	WASHER	2	2
C191- 9	*2 003 6667 01	BRACKET, bumper, left	1	1
C191-10	*2 003 6668 01	BRACKET, bumper, right	1	1
C191-11	2 003 6641 00	BUMPER, steering knuckle support arm, upper	4	4

PD100A ..... 1300, 1, デラックス  
PD100B ..... 1300, 2, デラックス  
PD100H ..... 1300, 3, スタンダード  
PD100K ..... 1300S  
PD300B ..... 13007-  
へ

## C19 FRONT SUSPENSION

フロント  
サスペンション

# C19 FRONT SUSPENSION

フロント

サスペンション

...254...

Key No.	Part Number	Description	Q'ty	
			A	B
C191-12	1 201 0606 03	NUT .....	4	
C191-13	1 280 0615 03	LOCKWASHER .....	4	
C191-14	1 131 1020 02	BOLT .....	4	
C191-15	1 280 1025 02	LOCKWASHER .....	4	
C191-16	1 131 1090 83	BOLT .....	2	2
C191-17	1 131 1030 83	BOLT .....	4	4
C191-18	1 209 1004 03	NUT .....	6	6
C191-19	1 280 1025 03	LOCKWASHER .....	6	6
C191-20		STUD UNIT, steering knuckle support (Refer to Key No. C192-10, 11 & C193-10, 15)	*	*
C191-21		NUT .....	*	*
		(Refer to Key No. C192-16 & C193-17)		
C191-22		LOCKWASHER .....	*	*
		(Refer to Key No. C192-17 & C193-16)		
		STEERING KNUCKLE SUPPORT ARMS, LOWER		
C191-23	3 003 6620 19	ARM, steering knuckle support, .....	1	1
		lower, left		
C191-24	3 003 6620 20	ARM, steering knuckle support, .....	1	1
		lower, right		
C191-25	2 003 6669 00	BUMPER, steering knuckle support ....	4	4
		arm, lower		
C191-26	1 280 0820 03	LOCKWASHER .....	4	4
C191-27	1 241 0807 03	NUT .....	4	4
C191-28	3 003 6620 06	SUPPORT ASSY., lower arm, left.....	1	1
C191-30	2 001 6622 02	BUSHING, lower arm support .....	1	1
C191-28	3 003 6620 26	SUPPORT ASSY., lower arm, left.....	1	1

C191-30	2 001 6622 02	(to adjust camber angle 1°)	(キャンバ角1° 調整用)	1	1
C191-29	3 003 6620 07	BUSHING, lower arm support	ブッシング, ロア アーム サポート	1	1
C191-30	2 001 6622 02	SUPPORT ASSY., lower arm, right	サポート アセンブリ, ロア アーム, ライト	1	1
C191-29	3 003 6620 27	BUSHING, lower arm support	ブッシング, ロア アーム サポート	1	1
C191-30	2 001 6622 02	SUPPORT ASSY., lower arm, right	サポート アセンブリ, ロア アーム, ライト	1	1
C191-30	2 001 6622 02	(to adjust camber angle 1°)	(キャンバ角1° 調整用)	1	1
C191-31	1 131 1240 83	BUSHING, lower arm support	ブッシング, ロア アーム サポート	2	2
C191-32	1 131 1290 83	BOLT	ボルト	2	2
C191-33	1 241 1210 03	BOLT	ボルト	2	2
C191-34	1 280 1230 03	NUT	ナット	4	4
C191-35	2 003 6658 00	LOCKWASHER	ロックワッシャー	4	4
C191-36	2 294 6633 03	SPACER, lower support arm	スペーサ, ロア サポート アーム	4	4
C191-37	2 294 6614 01	NUT, lower support arm	ナット, ロア サポート アーム	2	2
C191-38		WASHER, lower support arm	ワッシャー, ロア サポート アーム	2	2
		STUD UNIT, steering knuckle support, lower, left	スタッド ユニット, ステアリング ナックル サポート, ロア, レフト	*	*
		(Refer to Key No. C192-21 & C193-21)	(Key No. C192-21 及び C193-21 参照)		
C191-39		STUD UNIT, steering knuckle support, lower, right	スタッド ユニット, ステアリング ナックル サポート, ロア, ライト	*	*
		(Refer to Key No. C192-22 & C193-24)	(Key No. C192-22 及び C193-24 参照)		
C191-40		BOLT (Refer to Key No. C192-25 & C193-25)	ボルト (Key No. C192-25 及び C193-25 参照)	*	*
C191-41		BOLT (Refer to Key No. C192-26 & C193-28)	ボルト (Key No. C192-26 及び C193-28 参照)	*	*
C191-42		NUT (Refer to Key No. C192-27 & C193-27)	ナット (Key No. C192-27 及び C193-27 参照)	*	*
C191-43		NUT (Refer to Key No. C192-28 & C193-30)	ナット (Key No. C192-28 及び C193-30 参照)	*	*
C191-44		LOCKWASHER (Refer to Key No. C192-29 & C193-26)	ロックワッシャー (Key No. C192-29 及び C193-26 参照)	*	*
C191-45		LOCKWASHER (Refer to Key No. C192-30 & C193-29)	ロックワッシャー (Key No. C192-30 及び C193-29 参照)	*	*

## C19 FRONT SUSPENSION

フロント サスペンション

# C19 FRONT SUSPENSION

フロント サスペンション

...256 ...

Key No.	Part Number	Description	Q'ty	
			A	B
C191-46	2 002 5522 00	<p>FRONT TORSION BAR SPRINGS</p> <p>SPRING, front torsion bar, left.....</p> <p>Interchangeable only in set with following numbers</p> <p>2 002 5523 00 SPRING..... 1</p> <p>3 002 5590 11 LEVER ..... 1</p> <p>3 002 5590 12 LEVER ..... 1</p> <p>2 002 5506 10 BOLT ..... 1</p> <p>3 003 5710 12 CROSSMEMBER.. 1</p> <p>2 003 5759 10 SHIM ..... 2</p> <p>2 003 5758 00 BOLT ..... 4</p> <p>3 003 5710 10 SPRING..... 2</p> <p>6 401 4836 00 SHOCK..... 2</p> <p style="text-align: center;">ABSORBER</p> <p>2 003 2010 10 BRACKET ..... 1</p> <p>3 006 3220 62 ROD ..... 1</p> <p>3 006 3220 64 ROD ..... 1</p> <p>2 006 3371 01 BUSHING ..... 1</p> <p>2 006 3372 00 SLEEVE ..... 1</p> <p>2 005 3332 00 PIN ..... 2</p> <p>2 006 3373 00 JOINT ..... 1</p> <p>2 006 3276 20 SHAFT ..... 1</p> <p>4 003 7503 20 COVER ..... 2</p> <p>2 002 4003 22 GUIDE ..... 1</p> <p>(Up to C# PD100-526126) .....</p> <p>SPRING, front torsion bar, left .....</p> <p>SPRING, front torsion bar, right .....</p> <p>See interchangeability: Refer to Key No. C191-46</p>	1	-
C191-46	(2 002 5501 20)	<p>フロント トーション バー スプリング</p> <p>スプリング, フロント トーション バー, レフト .....</p> <p>下記部品と組で互換性あり</p> <p>2 002 5523 00 スプリング ..... 1</p> <p>3 002 5590 11 レバー ..... 1</p> <p>3 002 5590 12 レバー ..... 1</p> <p>2 002 5506 10 ボルト ..... 1</p> <p>3 003 5710 12 クロスメンバ ..... 1</p> <p>2 003 5759 10 シム ..... 2</p> <p>2 003 5758 00 ボルト ..... 4</p> <p>3 003 5710 10 スプリング ..... 2</p> <p>6 401 4836 00 ショックアブソーバ ..... 2</p>	1	-
C191-47	2 002 5523 00	<p>フロント トーション バー スプリング</p> <p>スプリング, フロント トーション バー, レフト .....</p> <p>下記部品と組で互換性あり</p> <p>2 002 5523 00 スプリング ..... 1</p> <p>3 002 5590 11 レバー ..... 1</p> <p>3 002 5590 12 レバー ..... 1</p> <p>2 002 5506 10 ボルト ..... 1</p> <p>3 003 5710 12 クロスメンバ ..... 1</p> <p>2 003 5759 10 シム ..... 2</p> <p>2 003 5758 00 ボルト ..... 4</p> <p>3 003 5710 10 スプリング ..... 2</p> <p>6 401 4836 00 ショックアブソーバ ..... 2</p>	1	-
C191-46	2 002 5501 30	<p>フロント トーション バー スプリング</p> <p>スプリング, フロント トーション バー, レフト .....</p> <p>下記部品と組で互換性あり</p> <p>2 002 5523 00 スプリング ..... 1</p> <p>3 002 5590 11 レバー ..... 1</p> <p>3 002 5590 12 レバー ..... 1</p> <p>2 002 5506 10 ボルト ..... 1</p> <p>3 003 5710 12 クロスメンバ ..... 1</p> <p>2 003 5759 10 シム ..... 2</p> <p>2 003 5758 00 ボルト ..... 4</p> <p>3 003 5710 10 スプリング ..... 2</p> <p>6 401 4836 00 ショックアブソーバ ..... 2</p>	1	-
C191-47	2 002 5523 00	<p>フロント トーション バー スプリング</p> <p>スプリング, フロント トーション バー, レフト .....</p> <p>下記部品と組で互換性あり</p> <p>2 002 5523 00 スプリング ..... 1</p> <p>3 002 5590 11 レバー ..... 1</p> <p>3 002 5590 12 レバー ..... 1</p> <p>2 002 5506 10 ボルト ..... 1</p> <p>3 003 5710 12 クロスメンバ ..... 1</p> <p>2 003 5759 10 シム ..... 2</p> <p>2 003 5758 00 ボルト ..... 4</p> <p>3 003 5710 10 スプリング ..... 2</p> <p>6 401 4836 00 ショックアブソーバ ..... 2</p>	1	-
	(2 002 5502 20)	<p>フロント トーション バー スプリング</p> <p>スプリング, フロント トーション バー, レフト .....</p> <p>下記部品と組で互換性あり</p> <p>2 002 5523 00 スプリング ..... 1</p> <p>3 002 5590 11 レバー ..... 1</p> <p>3 002 5590 12 レバー ..... 1</p> <p>2 002 5506 10 ボルト ..... 1</p> <p>3 003 5710 12 クロスメンバ ..... 1</p> <p>2 003 5759 10 シム ..... 2</p> <p>2 003 5758 00 ボルト ..... 4</p> <p>3 003 5710 10 スプリング ..... 2</p> <p>6 401 4836 00 ショックアブソーバ ..... 2</p>	1	-

C191-47	2 002 5502 30	SPRING, front torsion bar, right .....	スプリング, フロント トーション バー, ライト .....	-	1
C191-48	3 002 5590 11	LEVER, anchor, torsion bar spring, .. left	レバー, アンカ, トーション バー スプリング, レフト...	-	1
	↕ (3 002 5590 09)	See interchangeability: Refer to Key No. C191-46 & C191-48	組互換性は Key № C191-46及びC191-48 参照		
	↕	Interchangeable only in set with following numbers	下記部品と組で互換性あり		
	(3 002 5590 05)	3 002 5590 10 LEVER .....	3 002 5590 10 レバー .....	1	
	↕	2 002 5506 02 BOLT .....	2 002 5506 02 ボルト .....	1	
C191-48	3 002 5590 09	LEVER, anchor, torsion bar spring, .. left	レバー, アンカ, トーション バー スプリング, レフト	-	1
	↕ (3 002 5590 11)	Interchangeable only in set with following numbers	下記部品と組で互換性あり		
	↕	3 002 5590 12 LEVER .....	3 002 5590 12 レバー .....	1	
	↕	2 002 5506 10 BOLT .....	2 002 5506 10 ボルト .....	2	
		2 002 4003 22 GUIDE .....	2 002 4003 22 ガイド .....	1	
		4 003 7503 20 COVER .....	4 003 7503 20 カバー .....	2	
	(3 002 5590 09)	(Up to C# PD300-100850) .....	(車番PD300-100850まで)		
C191-49	3 002 5590 12	LEVER, anchor, torsion bar spring, .. right	レバー, アンカ, トーション バー スプリング, ライト .....	1	-
	↕	See interchangeability: Refer to Key No. C191-46	組互換性は Key № C191-46 参照		
	(3 002 5590 10)	See interchangeability: Refer to Key No. C191-48	組互換性は Key № C190-48 参照		
	↕				
	(3 002 5590 06)				
	↕	LEVER, anchor, torsion bar spring, .. right	レバー, アンカ, トーション バー スプリング, ライト	-	1
	(3 002 5590 12)	See interchangeability: Refer to Key No. C191-48	組互換性は Key № C191-48 参照		
	↕				
	(3 002 5590 10)				

**C19 FRONT SUSPENSION**  
フロント  
サスペンション



# C19 FRONT SUSPENSION

フロント サスペンション

...258...

Key No.	Part Number	Description	Q'ty	
			A	B
C191-50	2 002 5506 10 ↕ (2 002 5506 02)	BOLT, anchor lever adjust ..... See interchangeability: Refer to Key No. C191-46 & C191-48  See interchangeability: Refer to Key No. C191-48	2	2
C191-51	(2 002 5506 01)	ボルト, アンカ レバー アジャスト ..... 組互換性はKey № C191-46及びC191-48参照	2	2
C191-52	*2 002 5508 01	WASHER, adjust bolt .....	2	2
C191-53	2 002 5505 10	PIN, adjust bolt .....	2	2
C191-54	2 002 5510 10	RING, retainer, torsion bar spring .....	2	2
C191-55	2 002 5509 01	SEAL, torsion bar spring .....	2	2
C191-56	1 803 2020 00	SEAL, torsion bar spring .....	4	4
		ワイヤ .....	4	4
		ワッシャ, アジャスト ボルト .....	2	2
		ピン, アジャスト ボルト .....	2	2
		リング, リテイナ, トーション バー スプリング .....	2	2
		シール, トーション バー スプリング .....	2	2
		シール, トーション バー スプリング .....	4	4
		ワイヤ .....	4	4
		フロント ショックアブソーバ		
C191-57	6 401 4834 01 ↕ (6 401 4834 00)	FRONT SHOCK-ABSORBERS  SHOCK-ABSORBER ASSY., front .....	2	2
C191-58	6 403 48038 0	. RETAINER .....	4	4
C191-59	6 033 49141 0	. BUSHING .....	4	4
C191-60	6 403 48039 0	. RETAINER .....	2	2
C191-61	6 403 48037 0	. NUT .....	2	2
C191-62	6 403 48036 0	. NUT .....	2	2
C191-63	6 403 48040 0	. COLLAR .....	2	2
C191-64	6 403 48041 0	. BUSHING .....	2	2
C191-65	2 002 5519 00	PIN, shock-absorber .....	2	2
C191-66	2 002 5520 00	COLLAR, shock-absorber pin .....	4	4
C191-67	2 294 6632 02	NUT, shock-absorber pin (nylon nut) ..	2	2
C191-68	2 293 6635 00	WASHER .....	2	2
		リテイナ .....	4	4
		ブッシング .....	4	4
		リテイナ .....	2	2
		ナット .....	2	2
		ナット .....	2	2
		カラー .....	2	2
		ブッシング .....	2	2
		ピン, ショックアブソーバ .....	2	2
		カラー, ショックアブソーバ ピン .....	4	4
		ナット, ショックアブソーバ ピン(ナイロン ナット) .....	2	2
		ワッシャ .....	2	2

	FRONT STABILIZER SHAFT	フロント スタビライザ シャフト		
C191-69	2 002 5512 00	SHAFT, front stabilizer .....	シャフト, フロント スタビライザ .....	1
C191-70	2 002 5514 10	BUSHING, front stabilizer shaft .....	ブッシング, フロント スタビライザ シャフト .....	2
	↕	Interchangeable only in set with following numbers	下記部品と組で互換性あり	
	(2 002 5514 01)	2 002 5521 00 BRACKET .....	2 002 5521 00 フラケット .....	2
		2 002 5513 10 BRACKET .....	2 002 5513 10 フラケット .....	2
		(Up to C# PD100-510964 & PD300-100038)	(車番PD100-510964及びPD300-100038まで)	
C191-70a	2 002 5521 00	BRACKET, front stabilizer shaft .....	フラケット, フロント スタビライザ シャフト .....	2
		bushing	ブッシング	
		See interchangeability: Refer to Key No. C191-70	組互換性はKey No. C191-70参照	
		(From C# PD100-510965 & PD300-100039)	(車番PD100-510965及びPD300-100039から)	
C191-71	2 002 5513 10	BRACKET, front stabilizer shaft .....	フラケット, フロント スタビライザ シャフト .....	2
	↕	bushing	ブッシング	
		See interchangeability: Refer to Key No. C191-70	組互換性はKey No. C191-70参照	
C191-72	(2 002 5513 01)	BOLT .....	ボルト .....	4
C191-73	1 130 0820 02	LOCKWASHER .....	ロックワッシャ .....	4
C191-74	1 280 0820 02	LINK ASSY., front stabilizer .....	リンク アセンブリ, フロント スタビライザ .....	2
C191-75	3 002 5511 01	. BUSHING, front stabilizer link .....	ブッシング, フロント スタビライザ リンク .....	2
C191-76	2 293 6748 00	NUT .....	ナット .....	2
C191-77	1 240 0807 02	NUT .....	ナット .....	2
C191-78	1 250 0805 02	WASHER, plain .....	ワッシャ, プレイン .....	2
C191-79	1 260 0814 02	RETAINER, front stabilizer link .....	リテイナ, フロント スタビライザ リンク .....	2
	2 002 5516 01	Interchangeable only in set with following numbers	下記部品と組で互換性あり	
	↕	2 002 5518 01 BUSHING .....	2 002 5518 01 ブッシング .....	2
		2 002 5517 01 RETAINER .....	2 002 5517 01 リテイナ .....	2

C19 FRONT SUSPENSION  
フロント サスペンション

# C19 FRONT SUSPENSION

フロント サスペンション

...260...

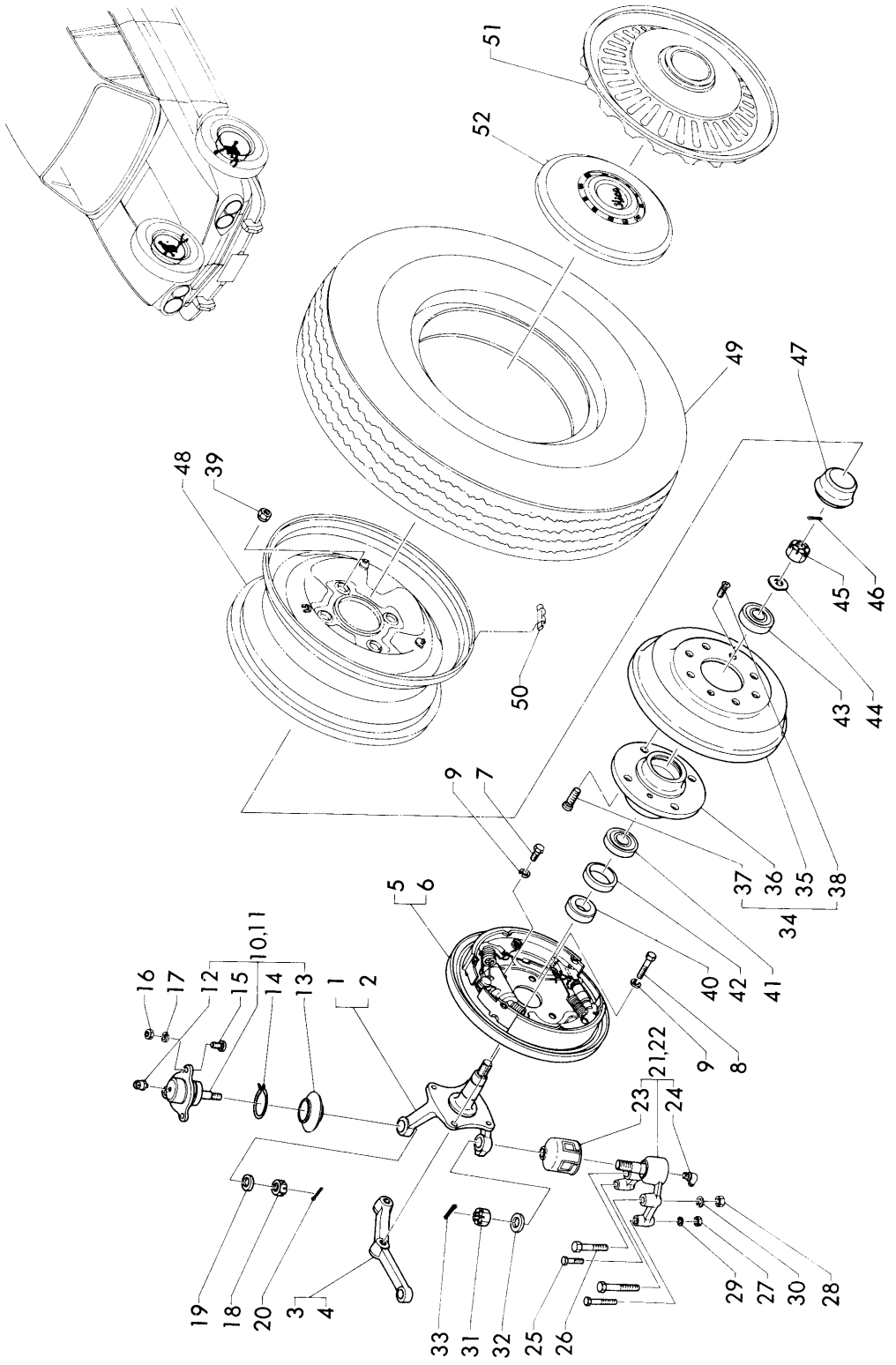
Key No.	Part Number	Description	Q'ty	
			A	B
C191-80	2 002 5518 01	BUSHING	2	
	2 002 5516 51	RETAINER (Up to C# PD100-501750)	2	
C191-81	2 002 5518 01	BUSHING, front stabilizer link See interchangeability: Refer to Key No. C191-79	2	2
	2 002 5517 01	RETAINER, front stabilizer link See interchangeability: Refer to Key No. C191-79	2	2
C191-82	2 002 5517 00	BUSHING, front stabilizer link See interchangeability: Refer to Key No. C191-79	2	2
	2 002 5516 51	RETAINER, front stabilizer link See interchangeability: Refer to Key No. C191-79	2	2
C191-84	2 002 5516 50	NUT (nylon nut)	2	2
	2 294 6615 00	FRONT STRUT RODS FRONT STRUT RODS	2	2
C191-85	3 003 6620 30	ROD, front strut, left Interchangeable only in set with following numbers	1	1
	3 003 6620 12	ROD, front strut, left Interchangeable only in set with following numbers	1	1
		3 003 6620 31	ROD	1
		2 003 6676 10	BRACKET	1
		2 003 6677 10	BRACKET	1
		(Up to C# PD100-519190 & PD300-100038まで)		

C191-86	3 003 6620 31 ↕ (3 003 6620 13) 2 003 6676 10 ↕	ROD, front strut, right ..... See interchangeability: Refer to Key No. C191-85	ロッド, フロント ストラット, ライト ..... 組互換性はKey No. C191-85 参照	1	1
C191-87	2 003 6676 10 ↕	BRACKET, front strut rod, left ..... See interchangeability: Refer to Key No. C191-85	ブラケット, フロント ストラット ロッド, レフト ..... 組互換性はKey No. C191-85 参照	1	1
C191-88	(2 003 6676 01) 2 003 6677 10 ↕	BRACKET, front strut rod, right ..... See interchangeability: Refer to Key No. C191-85	ブラケット, フロント ストラット ロッド, ライト ..... 組互換性はKey No. C191-85 参照	1	1
C191-89	(2 003 6677 01)	BOLT .....	ボルト .....	6	6
C191-90	1 131 1025 02	LOCKWASHER .....	ロックワッシャ .....	6	6
C191-91	1 280 1025 02	WASHER, plain .....	ワッシャ, プレイン .....	4	4
C191-92	1 260 1240 03	BUSHING, front strut rod .....	ブッシング, フロント ストラット ロッド .....	4	4
C191-93	2 003 6679 00	WASHER, front strut rod bushing .....	ワッシャ, フロント ストラット ロッド ブッシング .....	4	4
C191-94	2 003 6678 01	NUT .....	ナット .....	2	2
C191-95	1 219 1002 03	WASHER, plain .....	ワッシャ, プレイン .....	2	2
C191-96	1 260 1040 03	PIN, cotter .....	ピン, コッター .....	2	2

C19 FRONT SUSPENSION

フロント サスペンション

# C192 Front Axle



Group No.	Mark	Description
C192	A	PD100A, PD100B, PD100K
	B	PD100H

Key No.	Part Number	Description	Q'ty		
			A	B	
C192- 1	*2 003 6601 03 ↕	C192 Front Axle STEERING KNUCKLES KNUCKLE, steering, left..... Interchangeable only in set with following number 2 003 6602 03 KNUCKLE..... 1 (Up to C# PD100-509300) .....	1	1	
C192- 2	*2 003 6601 01) *2 003 6602 03 ↕	C192 フロント アクスル ステアリング ナックル ナックル, ステアリング, レフト..... 下記部品と組で互換性あり 2 003 6602 03 ナックル ..... 1 (車番PD100-509300まで) ナックル, ステアリング, ライト .....	1	1	
C192- 3	(2 003 6602 01)	See interchangeability: Refer to Key No. C192-1			
C192- 4	2 003 6611 00	ARM, steering knuckle, left .....	1	1	
C192- 5	2 003 6612 00 3 004 3501 20 ↕	ARM, steering knuckle, right .....	1	1	
		BRAKE ASSY., front, left .....	1	1	
		(Refer to C173 Front Brakes for the component parts) Interchangeable only in set with following numbers 3 004 3501 21 BRAKE ASSY. ... 1 3 004 3502 16 BRAKE ASSY. ... 1 3 004 3502 17 BRAKE ASSY. ... 1			

# C19 FRONT SUSPENSION

フロント サスペンション

...264...

Key No.	Part Number	Description	Q'ty	
			A	B
	(3 004 3501 10)	(Up to C# PD100-520425) ..... Interchangeable only in set with following numbers		
	↕	3 004 3501 11 BRAKE ASSY. .... 1 3 004 3502 09 BRAKE ASSY. .... 1 3 004 3502 10 BRAKE ASSY. .... 1		
	(3 004 3501 01)	(Up to C# PD100-509795) ..... BRAKE ASSY., front, right .....		
C192- 6	3 004 3501 21	(Refer to C173 Front Brakes for the component parts) See interchangeability: Refer to Key No. C192-5	↕	1 1
	(3 004 3501 11)	組互換性はKey No C192-5参照		
	(3 004 3501 02)	See interchangeability: Refer to Key No. C192-5	↕	
C192- 7	1 131 1020 83	BOLT.....	↕	4 4
C192- 8	1 019 1035 03	BOLT.....	↕	4 4
	(1 151 1040 83)	LOCKWASHER .....		
C192- 9	1 289 1001 03	STUD UNIT, steering knuckle support, upper, left	↕	8 8
C192-10	3 003 6613 13	STUD UNIT, steering knuckle support, upper, right	↕	1 1
C192-11	(3 003 6613 09) 3 003 6613 14	STUD UNIT, steering knuckle support, upper, right	↕	1 1
	(3 003 6613 10)	FITTING, lubrication .....		
C192-12	*2 003 6626 01	SEA L, steering knuckle support .....		2 2
C192-13	2 003 6623 10	WIRE .....		2 2
C192-14	1 803 3013 02	BOLT, steering knuckle support .....		2 2
C192-15	*2 003 6625 01	NUT.....		6 6
C192-16	1 201 0606 02	NUT.....		6 6

(車番PD100--520425まで)  
下記部品と組で互換性あり

3 004 3501 11 ブレーキ アセンブリ..... 1  
3 004 3502 09 ブレーキ アセンブリ..... 1  
3 004 3502 10 ブレーキ アセンブリ..... 1

(車番PD100-509795まで)  
ブレーキ アセンブリ, フロント, ライト.....  
(内容部品はC173 フロント ブレーキ 参照)

組互換性はKey No C192-5参照

組互換性はKey No C192-5参照

ボルト.....  
ボルト.....

ロックワッシャー.....  
スタッド ユニット, ステアリング ナックル サポート,  
アッパ, レフト

スタッド ユニット, ステアリング ナックル サポート,  
アッパ, ライト

フィッティング, ルブリケーション.....  
シール, ステアリング ナックル サポート.....  
ワイヤ.....  
ボルト, ステアリング ナックル サポート.....  
ナット.....

C192-17	1 280 0615 02	LOCKWASHER .....	ロックワッシャー .....	6	6
C192-18	1 257 1012 03	NUT, slotted .....	ナット, スロットッド .....	2	2
C192-19	1 262 1024 02	WASHER, plain .....	ワッシャー, プレイン .....	2	2
C192-20	1 500 2020 03	PIN, cotter .....	ピン, コッタ .....	2	2
C192-21	3 003 6613 19	STUD UNIT, steering knuckle support, lower, left	スタッド ユニット, ステアリング ナックル サポート, ロア, レフト	1	1
	⇩ (3 003 6613 15)				
	⇩ (3 003 6613 11)				
C192-22	3 003 6613 20	STUD UNIT, steering knuckle support, lower, right	スタッド ユニット, ステアリング ナックル サポート, ロア, ライト	1	1
	⇩ (3 003 6613 16)				
	⇩ (3 003 6613 12)				
C192-23	2 003 6637 10	. SEAL, steering knuckle support .....	シール, ステアリング ナックル サポート .....	2	2
C192-24	*2 003 6627 01	. FITTING, lubrication .....	フィッティング, ルブリケーション .....	2	2
C192-25	1 131 0845 83	BOLT .....	ボルト .....	4	4
C192-26	1 131 1065 83	BOLT .....	ボルト .....	4	4
C192-27	1 241 0807 03	NUT .....	ナット .....	4	4
C192-28	1 241 1008 03	NUT .....	ナット .....	4	4
C192-29	1 280 0820 02	LOCKWASHER .....	ロックワッシャー .....	4	4
C192-30	1 280 1025 02	LOCKWASHER .....	ロックワッシャー .....	4	4
C192-31	1 257 1215 03	NUT, slotted .....	ナット, スロットッド .....	2	2
C192-32	1 262 1227 02	WASHER, plain .....	ワッシャー, プレイン .....	2	2
C192-33	1 500 3020 03	PIN, cotter .....	ピン, コッタ .....	2	2
C192-34	3 003 6607 08	DRUM ASSY., front brake .....	ドラム アセンブリ, フロント ブレーキ .....	2	2
	⇩ (3 003 6607 03)				
C192-35	*2 004 3501 04	. DRUM, front brake .....	ドラム, フロント ブレーキ .....	2	2
C192-36	*2 003 6605 02	. HUB, front wheel .....	ハブ, フロント ホイール .....	2	2
C192-37	2 003 6603 00	. BOLT, front wheel hub .....	ボルト, フロント ホイール ハブ .....	8	8
C192-38	1 110 0616 02	. BOLT .....	ボルト .....	4	4
C192-39	2 003 6606 00	NUT, hub bolt .....	ナット, ハブ ボルト .....	8	8
C192-40	*2 003 6613 01	COLLAR .....	カラー .....	2	2

C19 FRONT SUSPENSION  
フロント  
サスペンション



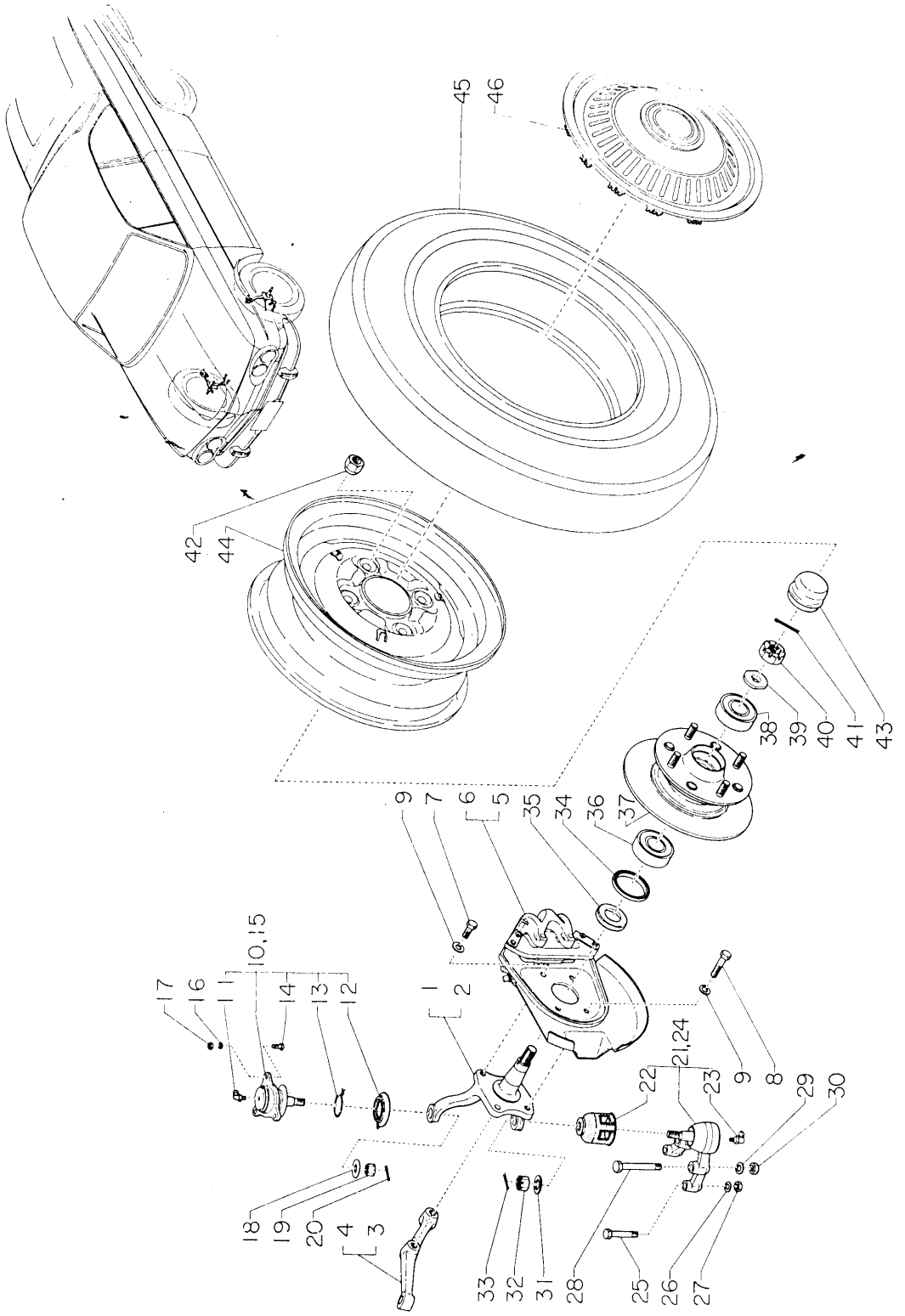
# C19 FRONT SUSPENSION

フロント  
サスペンション

Key No.	Part Number	Description	Q'ty	
			A	B
C192-41	2 003 6614 01	SEA L, oil .....	2	2
C192-42	1 93 30305 00	BEARING, taper roller, front wheel, .. inner	2	2
C192-43	1 93 30304 00	BEARING, taper roller, front wheel, .. outer	2	2
C192-44	2 003 6674 00	WASHER, lock .....	2	2
C192-45	*2 003 6672 01	NUT, steering knuckle spindle .....	2	2
C192-46	1 500 3030 00	PIN, cotter .....	2	2
C192-47	2 003 6615 00	CAP, hub and grease .....	2	2
C192-48		WHEEL (Refer to Key No. C211-32) .....	*	*
C192-49		TIRE, with tube .....	*	*
C192-50		(Refer to Key No. C211-34)	*	*
C192-51		WEIGHT, wheel balance .....	*	*
C192-52		(Refer to Key No. C211-35)	*	*
		CAP, wheel hub .....	*	-
		(Refer to Key No. C211-36)	*	*
		CAP, wheel hub .....	-	*
		(Refer to Key No. C211-37)	-	*

# C193 Front Axle (PD300B)

...268 ...



Group No.	Mark	Description	Qty
	A	PD300B	A
		PD300B	
C193			
Key No.	Part Number	Description	Qty
C193- 1	*2 003 6601 11	C193 Front Axle (PD300B)	1
		STEERING KNUCKLES	
		KNUCKLE, steering, left ..... Interchangeable only in set with following numbers 2 003 6602 11 KNUCKLE ..... 1 1 151 1025 03 BOLT ..... 4 1 019 1038 03 BOLT ..... 4 1 250 1006 03 NUT ..... 8 (Up to C# PD300-100845) ..... KNUCKLE, steering, right ..... See interchangeability: Refer to Key No. C193-1	
C193- 2	*2 003 6602 11	C193 フロント アクスル (PD300B)	1
		ステアリング ナックル	
		ナックル, ステアリング, レフト ..... 下記部品と組で互換性あり 2 003 6602 11 ナックル ..... 1 1 151 1025 03 ボルト ..... 4 1 019 1038 03 ボルト ..... 4 1 250 1006 03 ナット ..... 5 (車番PD300-100845まで) ナックル, ステアリング, ライト ..... 組互換性はKey No. C193-1 参照	
C193- 3	2 003 6602 02)	ARM, steering knuckle, left ..... ARM, steering knuckle, right ..... BRAKE ASSY., front disc, left ..... (Refer to C174 Front Brakes for the component parts)	1
C193- 4	2 003 6611 00	ARM, steering knuckle, left ..... ARM, steering knuckle, right ..... BRAKE ASSY., front disc, left ..... (Refer to C174 Front Brakes for the component parts)	1
C193- 5	3 005 3501 06	ARM, steering knuckle, left ..... ARM, steering knuckle, right ..... BRAKE ASSY., front disc, left ..... (Refer to C174 Front Brakes for the component parts)	1

PD100A .....1300. ④・テラックス  
 PD100B .....1300. ④・テラックス  
 PD100H .....1300. スタンダード  
 PD100K .....1300S  
 PD300B .....13007-①

**C19 FRONT SUSPENSION**  
 フロント サスペンション

# C19 FRONT SUSPENSION

フロント

サスペンション

...270...

Key No.	Part Number	Description	Q'ty	
			A	
C193- 6	3 005 3501 07	BRAKE ASSY., front disc, right ..... (Refer to C174 Front Brakes for the component parts)	1	
C193- 7	1 151 1025 03	BOLT .....	4	
	↕	See interchangeability: Refer to Key No. C193-1		
	(1 131 1020 83)			
C193- 8	1 019 1038 03	BOLT .....	4	
	↕	See interchangeability: Refer to Key No. C193-1		
C193- 9	(1 019 1035 03)			
C193- 9	(1 289 1001 03)	LOCKWASHER .....	(8)	
		(Up to C#PD300-100845)		
	1 250 1006 03	NUT .....	8	
		See interchangeability: Refer to Key No. C193-1		
C193-10	3 003 6613 13	STUD UNIT, steering knuckle support, upper, left	1	
C193-11	2 003 6626 01	. FITTING, lubrication.....	1	
C193-12	2 003 6623 10	. SEAL, steering knuckle support .....	1	
C193-13	1 803 3013 02	. WIRE.....	1	
C193-14	*2 003 6625 01	. BOLT, steering knuckle support .....	3	
C193-15	3 003 6613 14	STUD UNIT, steering knuckle support, upper, right	1	
C193-11	2 003 6626 01	. FITTING, lubrication .....	1	
C193-12	2 003 6623 10	. SEAL, steering knuckle support .....	1	
C193-13	1 803 3013 02	. WIRE.....	1	
C193-14	*2 003 6625 01	. BOLT, steering knuckle support .....	3	
C193-16	1 280 0615 02	LOCKWASHER.....	6	
C193-17	1 201 0606 02	NUT .....	6	
C193-18	1 262 1024 02	WASHER, plain .....	2	
C193-19	1 257 1012 03	NUT, slotted .....	2	
C193-20	1 500 2020 03	PIN, cotter .....	2	

C193-21	3 003 6613 19 ↳ (3 003 6613 15) ↳	STUD UNIT, steering knuckle support, lower, left	スタッド ユニット, ステアリング ナックル サポート, ロア, レフト	1		
C193-22	(3 003 6613 11)	. SEAL, steering knuckle support	シール, ステアリング ナックル サポート	1		
C193-23	2 003 6637 10	. FITTING, lubrication	フィッティング, ルブリケーション	1		
C193-24	3 003 6613 20 ↳ (3 003 6613 16) ↳	STUD UNIT, steering knuckle support, lower, right	スタッド ユニット, ステアリング ナックル サポート, ロア, ライト	1		
C193-22	(3 003 6613 12)	. SEAL, steering knuckle support	シール, ステアリング ナックル サポート	1		
C193-23	2 003 6637 10	. FITTING, lubrication	フィッティング, ルブリケーション	1		
C193-25	1 131 0845 83	BOLT	ボルト	4		
C193-26	1 280 0820 02	LOCKWASHER	ロックワッシャ	4		
C193-27	1 241 0807 03	NUT	ナット	4		
C193-28	1 131 1065 83	BOLT	ボルト	4		
C193-29	1 280 1025 02	LOCKWASHER	ロックワッシャ	4		
C193-30	1 241 1008 03	NUT	ナット	4		
C193-31	1 262 1227 02	WASHER, plain	ワッシャ, ブレイン	2		
C193-32	1 257 1215 03	NUT, slotted	ナット, スロットッド	2		
C193-33	1 500 3020 03	PIN, cotter	ピン, コッタ	2		
C193-34	2 003 6614 01	SEAL, oil	シール, オイル	2		
C193-35	*2 003 6613 01	COLLAR	カラー	2		
C193-36	1 93 30305 00	BEARING, taper roller, front wheel hub, inner	ベアリング, テーパー ローラ, フロント ホイール ハブ, インナ	2		
C193-37	3 003 6607 02	ROTOR, front disc brake	ロータ, フロント ディスク ブレーキ	2		
C193-38	1 93 30304 00	BEARING, taper roller, front wheel hub, outer	ベアリング, テーパー ローラ, フロント ホイール ハブ, アウタ	2		
C193-39	2 003 6674 00	WASHER, lock	ワッシャ, ロック	2		
C193-40	*2 003 6672 01	NUT, steering knuckle spindle	ナット, ステアリング ナックル スピンドル	2		
C193-41	1 500 3030 00	PIN, cotter	ピン, コッタ	2		
C193-42	2 003 6606 00	NUT, hub bolt	ナット, ハブ ボルト	8		

## C19 FRONT SUSPENSION

フロント  
サスペンション

# C19 FRONT SUSPENSION

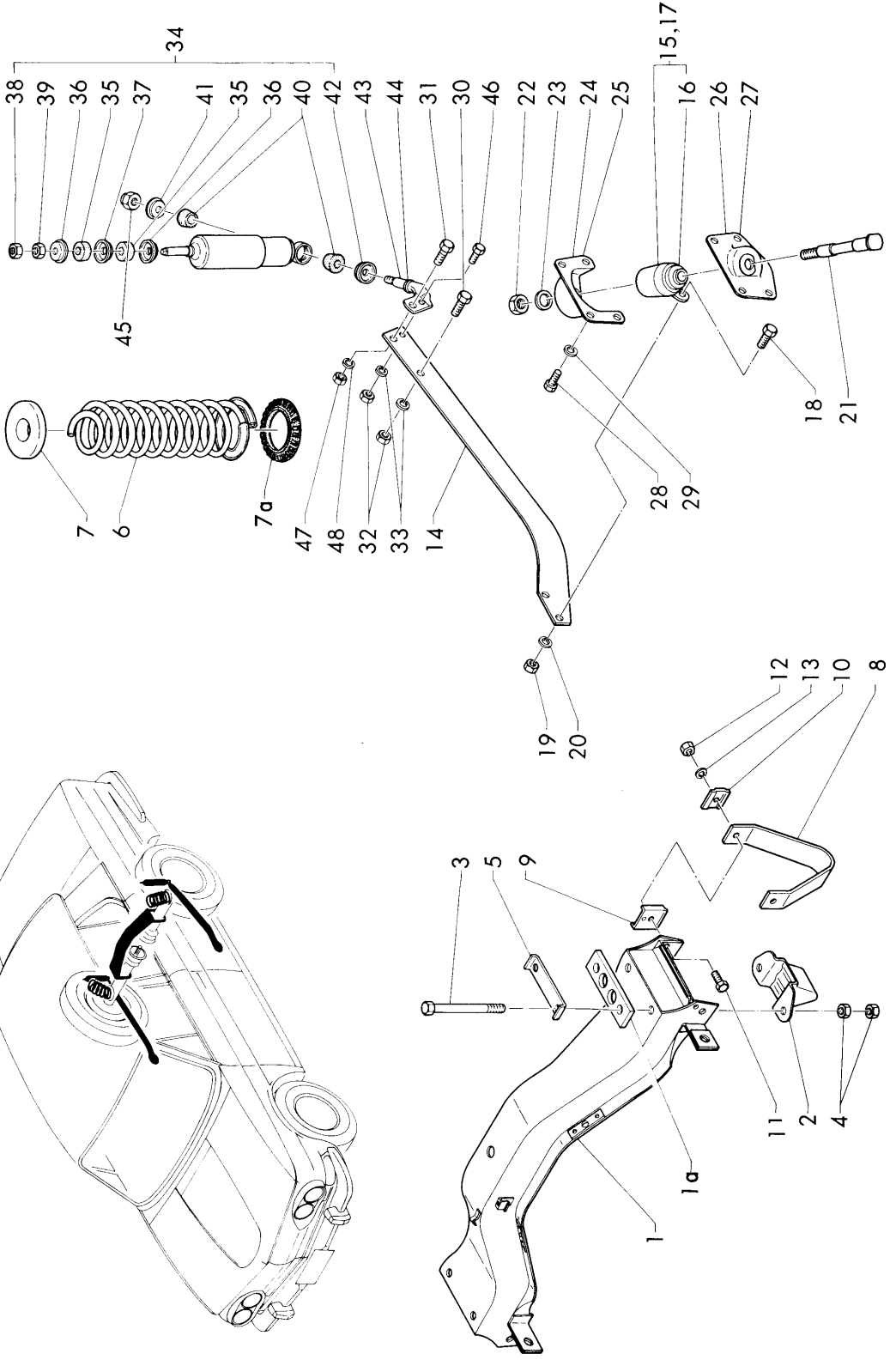
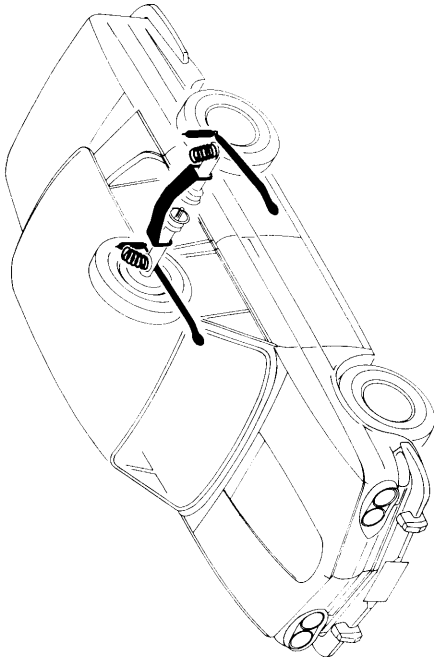
フロント サスペンション

...272 ...

Key No.	Part Number	Description	A	Q'ty
C193-43	2 003 6615 00	CAP, hub & grease .....	2	
C193-44		WHEEL (Refer to Key No. C211-32) ....		
C193-45		TIRE, 5.60-13-4PR (white side wall) with tube (Refer to Key No. C211-34)		
C193-46		CAP, wheel hub .....		
		(Refer to Key No. C211-36)		
		キャップ, ハブ 及び グリース .....		
		ホイール (Key No. C211-32 参照)		
		タイヤ, 5.60-13-4PR (ホワイト サイドウォール)		
		チューブ付 (Key No. C211-34 参照)		
		キャップ, ホイール ハブ (Key No. C211-36 参照)		

# C201 Rear Suspension

...274...



Group No.	Mark	Description	Q'ty	
			A	B
C201	A	PD100A, PD100B, PD100H		
	B	PD100A, PD100B, PD100H		
		PD100K, PD300B		
Key No.	Part Number	Description	A	B
		C201 Rear Suspension		
		CROSSMEMBER		
		C201 リヤ サスペンション		
		CROSSMEMBER		
		クロスメンバ		
C201- 1	3 003 5710 01 ↕ (3 003 5710 12) ↕	CROSSMEMBER, rear suspension ..... (Up to G# PD100-526133) ..... See interchangeability: Refer to Key No. C191-46	1	1
C201- 1a	(3 003 5710 01) 2 003 5759 10	SHIM, rear suspension crossmember .. See interchangeability: Refer to Key No. C191-46	2	-
C201- 2	*2 003 5723 11	BUMPER, rear axle tube .....	2	2
C201- 3	2 003 5758 00 ↕	BOLT, rear suspension crossmember See interchangeability: Refer to Key No. C191-46	4	-
C201- 3	(2 001 5735 00)	WASHER, plain .....	(4)	(4)
C201- 4	1 209 1004 03	NUT .....	8	8
C201- 5	2 003 5760 00 ↕	PLATE, lock, crossmember bolt .....	2	2
		ワッシャ, ブレイク .....	(4)	(4)

**C20 REAR SUSPENSION**  
 リヤ サスペンション



# C20 REAR SUSPENSION

リヤ サスペンション

...276 ...

Key No.	Part Number	Description	Q'ty	
			A	B
C201- 6	3 003 5710 10	REAR COIL SPRINGS	2	-
	↕	リヤ コイル スプリング		
	(3 003 5710 08)	スプリング, リヤ コイル 組 互換性は Key No. C191-46 参照		
	↕	下記部品と組で互換性あり		
C201- 6	(2 003 5701 20)	2 003 5756 00 SEAT (Up to C# PD100-515900)	2	2
	3 003 5710 09	SPRING ASSY., rear coil Interchangeable only in set with following number	-	2
	↕	2 003 5756 00 シート (車番PD100-515900まで)		
	↕	スプリング アセンブリ, リヤ コイル 下記部品と組で互換性あり		
C201- 7	(2 003 5701 30)	2 003 5756 00 SEAT (Up to C#PD300-100414)	2	2
	2 003 5755 00	TUBE, rear coil spring (vinyl) (From C# PD100-515901 & PD300-100415)	2	2
	2 003 5702 10	SEAT, rear coil spring, upper	2	2
	or	シート, リヤ コイル スプリング, アップ		
C201- 7a	2 003 5752 00	SEAT, rear coil spring, upper	2	2
	2 003 5756 00	SEAT, rear coil spring, lower See interchangeability: Refer to Key No. C201-6	2	2
C201- 8 C201- 8 C201- 9 C201-10	2 003 5722 00	REBOUND STRAPS	2	-
	2 003 5722 51	STRAP, rear axle rebound	-	2
	2 003 5721 00	STRAP, rear axle rebound	4	4
	2 001 5733 00	SEAT, rebound strap WASHER, rebound strap	4	4
		リバウンド ストラップ		
		ストラップ, リヤ アクスル リバウンド		
		ストラップ, リヤ アクスル リバウンド		
		シート, リバウンド ストラップ		
		ワッシャ, リバウンド ストラップ		
		ストラップ, リヤ アクスル リバウンド		

C201-11	1 131 0825 02	BOLT	ボルト	4	4
C201-12	1 240 0807 02	NUT	ナット	4	4
C201-13	1 280 0820 02	LOCKWASHER	ロックワッシャ	4	4
		RADIUS-ARMS			
C201-14	2 003 5703 11	RADIUS-ARM	ラジアスアーム	2	2
C201-15	3 003 5712 16	HOLDER ASSY., radius-arm, front, left	ホルダ アセンブリ, ラジアスアーム, フロント, レフト	1	1
	↕	Interchangeable only in set with following number			
	(3 003 5712 12)	3 003 5712 17 HOLDER ASSY. ....1	3 003 5712 17 ホルダ アセンブリ	1	1
		(Up to C# PD100-520400 & PD300-100366)	(車番 PD100-520400 及び PD300-100366まで)		
C201-16	*2 003 5707 01	BUSHING, radius-arm holder	ブッシング, ラジアスアーム ホルダ	1	1
C201-17	3 003 5712 17	HOLDER ASSY., radius-arm, front, right	ホルダ アセンブリ, ラジアスアーム, フロント, ライト	1	1
	↕	See interchangeability: Refer to Key No. C201-15			
	(3 003 5712 13)	BUSHING, radius-arm holder	ブッシング, ラジアスアーム ホルダ	1	1
C201-16	*2 003 5707 01	BOLT	ボルト	4	4
C201-18	1 019 1227 03	NUT	ナット	4	4
C201-19	1 209 1202 02	LOCKWASHER	ロックワッシャ	4	4
C201-20	1 289 1201 00	PIN, radius-arm holder	ピン, ラジアスアーム ホルダ	2	2
C201-21	2 003 5704 00	NUT, radius-arm holder pin (nylon nut)	ナット, ラジアスアーム ホルダ ピン (ナイロン ナット)	2	2
C201-22	2 294 6633 03	WASHER	ワッシャ	2	2
C201-23	2 294 6614 01	BRACKET, radius-arm holder, outer, left	ブラケット, ラジアスアーム ホルダ, アウト, レフト	1	1
C201-24	3 003 5712 14	BRACKET, radius-arm holder, outer, right	ブラケット, ラジアスアーム ホルダ, アウト, ライト	1	1
	↕	(3 003 5712 03)			
C201-25	3 003 5712 15	BRACKET, radius-arm holder, outer, right	ブラケット, ラジアスアーム ホルダ, アウト, ライト	1	1
	↕	(3 003 5712 04)			

## C20 REAR SUSPENSION

リヤ サスペンション

# C20 REAR SUSPENSION

リヤ サスペンション

...278...

Key No.	Part Number	Description	Q'ty	
			A	B
C201-26	3 003 5712 10 ↙ (3 003 5712 05)	BRACKET, radius-arm holder, inner, left	1	1
C201-27	3 003 5712 11 ↙ (3 003 5712 06)	BRACKET, radius-arm holder, inner, right	1	1
C201-28	1 131 1025 02	BOLT	8	8
C201-29	1 280 1025 02	LOCKWASHER	8	8
C201-30	1 019 1226 03	BOLT, radius-arm, rear	2	2
C201-31	1 019 1227 03	BOLT, radius-arm, rear	2	2
C201-32	1 209 1202 02	NUT	4	4
C201-33	1 289 1201 00	LOCKWASHER	4	4
REAR SHOCK-ABSORBERS				
C201-34	6 401 4836 01 ↙ (6 401 4836 00) ↙	SHOCK-ABSORBER ASSY., rear	2	-
See interchangeability: Refer to Key No. C191-46				
C201-34	6 401 4835 01	SHOCK-ABSORBER ASSY., rear	-	2
C201-35	6 033 49141 0	BUSHING	4	4
C201-36	6 403 48038 0	WASHER	4	4
C201-37	6 403 48039 0	WASHER	2	2
C201-38	6 403 48036 0	NUT	2	2
C201-39	6 403 48037 0	NUT	2	2
C201-40	6 033 49140 0	BUSHING	2	2
C201-41	6 403 48043 0	WASHER	2	2
C201-42	6 403 48042 0	WASHER	4	4
C201-43	2 003 5714 10	SUPPORT, shock-absorber, left	1	1
C201-44	2 003 5715 10	SUPPORT, shock-absorber, right	1	1

組互換性はKey № C191-46 参照

リヤ ショックアブソーバ

ショックアブソーバ アセンブリ, リヤ

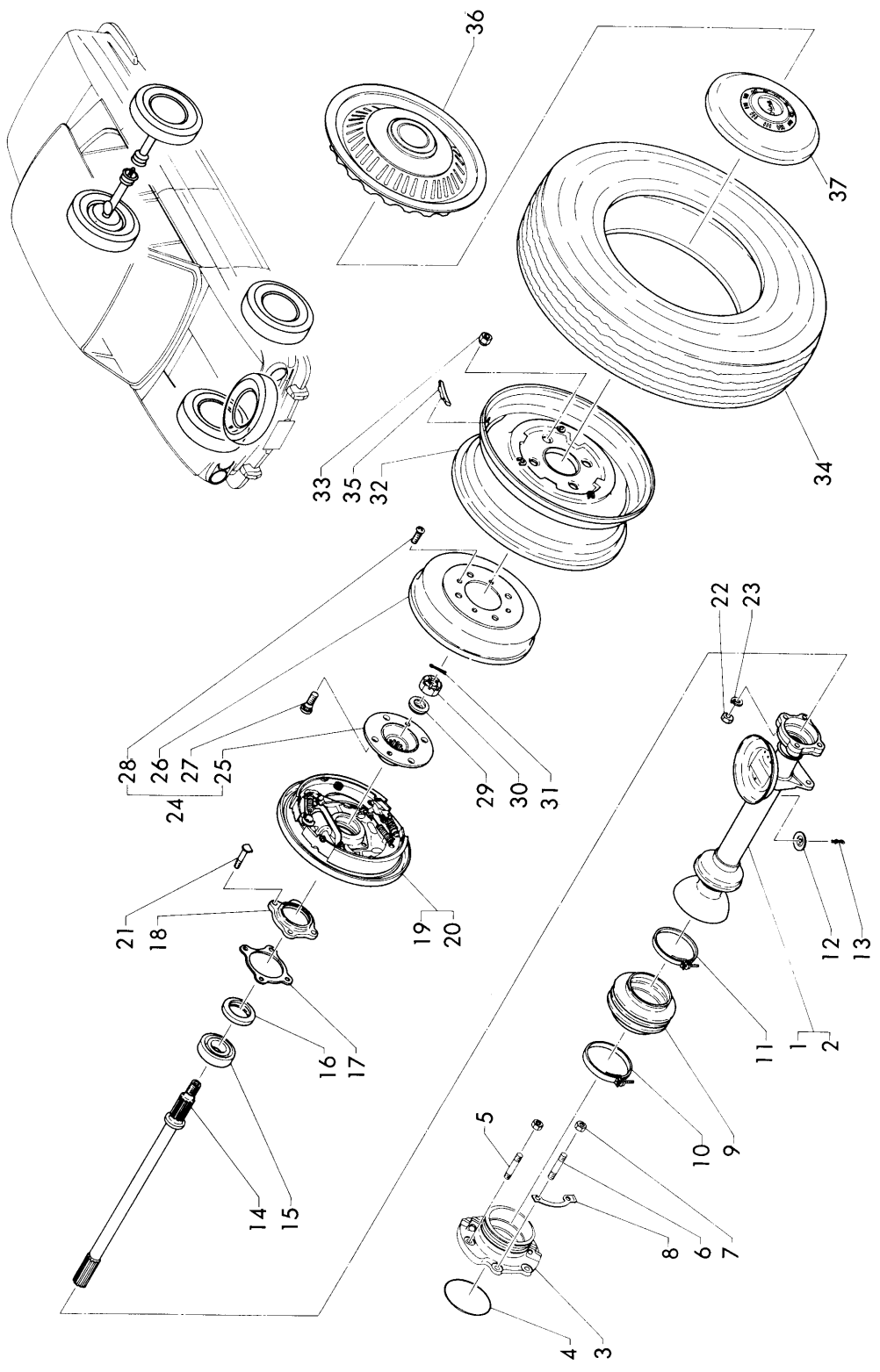
ショックアブソーバ アセンブリ, リヤ  
ブッシング  
ワッシャ  
ワッシャ  
ナット  
ナット  
ブッシング  
ワッシャ  
ワッシャ  
サポ-ト, ショックアブソーバ, レフト  
サポ-ト, ショックアブソーバ, ライト

C201-45	2 294 6632 02	NUT, shock-absorber support ..... (nylon nut)	ナット, ショックアブソーバ サポート .....	2	2
C201-46	1 131 1025 02	BOLT .....	(ナイロン ナット) ボルト .....	2	2
C201-47	1 209 1007 02	NUT .....	ナット .....	2	2
C201-48	1 280 1025 02	LOCKWASHER .....	ロックワッシャー .....	2	2

C20 REAR SUSPENSION

リヤ サスペンション

# C211 Rear Axle Tubes, Shafts & Wheels



Group No.	Mark	Description
C211	A	PD100A, PD100B, PD100K PD100A, PD100B, PD100K
	B	PD100H PD100H
	C	PD300B PD300B

Key No.	Part Number	Description	Q'ty		
			A	B	C
C211- 1	3 003 6801 17	C211 Rear Axle Tubes, Shafts & Wheels	1	1	1
	↙ (3 003 6801 13)	TUBE, rear axle, left			
	↙ (3 003 6801 09)	REAR AXLE TUBES			
	↙ (3 003 6801 07)	TUBE, rear axle, right			
	↙ (3 003 6801 05)	Interchangeable only in set with following number 3 003 6801 10 TUBE.....1 (Up to C# PD100-516341 & PD300-100133) Interchangeable only in set with following number 3 003 6801 08 TUBE.....1 (Up to C# PD100-507286 & 507296 ~ 507311)	リヤ アクスル チューブ, シャフト 及び ホイール  リヤ アクスル チューブ  チューブ, リヤ アクスル, レフト .....  下記部品と組で互換性あり 3 003 6801 10 チューブ..... 1 (車番PD100-516341及びPD300-100133まで)  下記部品と組で互換性あり 3 003 6801 08 チューブ..... 1 (車番PD100-507286及び507296~507311まで)		

# C21 REAR AXLE & WHEELS

Key No.	Part Number	Description	Q'ty		
			A	B	C
C211-2	3 003 6801 18 ↙ (3 003 6801 14) ↙ (3 003 6801 10) ↙	TUBE, rear axle, right ..... チューブ, リヤ アクスル, ライト .....	1	1	1
C211-3	(3 003 6801 08) ↙ (3 003 6801 06)	See interchangeability: Refer to Key No. C211-1  See interchangeability: Refer to Key No. C211-1	*	*	*
C211-4		BEARING, spherical, outer ..... (Refer to Key No. P221-18) O-RING (Refer to Key No. P221-20)	*	*	*
C211-5		STUD, differential support ..... (Refer to Key No. P191-3)	*	*	*
C211-6		STUD, differential support ..... (Refer to Key No. P191-4)	*	*	*
C211-7		NUT (Refer to Key No. P221-21)	*	*	*
C211-8		PLATE, lock (Refer to Key No. P221-22)	*	*	*
C211-9	2 001 6824 10	BOOT, rear axle tube .....	2	2	2
C211-10	2 001 6825 00	CLAMP, rear axle tube boot .....	2	2	2
C211-11	2 001 6826 00	CLAMP, rear axle tube boot .....	2	2	2
C211-12	(2 001 6849 00)	PLATE, oil (Up to C# PD100-516341 & PD300-100133)	(2)	(2)	(2)
C211-13	(2 293 6839 00)	PIN, oil (Up to C# PD100-516341& PD300-100133)	(2)	(2)	(2)
C211-14	*2 003 6801 03	SHAFT, rear axle .....	2	2	2
C211-15	*2 003 6850 01	BEARING, rear axle shaft .....	2	2	2
C211-16	2 003 6839 00	SEAL, oil .....	2	2	2
C211-17	2 003 6845 00	GASKET, bearing & oil seal retainer .....	2	2	2
C211-18	*2 003 6836 01	RETAINER, bearing & oil seal .....	2	2	2

相互換性は Key № C211-1 参照  
相互換性は Key № C211-1 参照

ベアリング, スフェリカル, アウタ ..... (Key № P221-18 参照)  
 オリング (Key № P221-20 参照)  
 スタッド, デイファレンシャル サポート ..... (Key № P191-3 参照)  
 スタッド, デイファレンシャル サポート ..... (Key № P191-4 参照)  
 ナット (Key № P221-21 参照)  
 フレート, ロック (Key № P221-22 参照)  
 ブーツ, リヤ アクスル チューブ .....  
 クランプ, リヤ アクスル チューブブーツ .....  
 クランプ, リヤ アクスル チューブブーツ .....  
 フレート, オイル (車番 PD100-516341 及び PD300-100133 まで)  
 ピン, オイル (車番 PD100-516341 及び PD300-100133 まで)  
 シャフト, リヤ アクスル .....  
 ベアリング, リヤ アクスル シャフト .....  
 シール, オイル .....  
 ガasket, bearing & oil seal retainer .....  
 リテイナ, ベアリング 及び オイル シール .....

C211-19	3 004 3502 20 ↕ (3 004 3502 16) ↕ (3 004 3502 09) ↕ (3 004 3502 01) 3 005 3502 10 ↕	<p>BRAKE ASSY., rear, left ..... (Refer to C175 Rear Brakes for the component parts) Interchangeable only in set with following number 3 004 3502 21 BRAKE ASSY. ....1 (Up to C# PDI00-530670) ..... See interchangeability: Refer to Key No. C192-5</p> <p>See interchangeability: Refer to Key No. C192-5</p> <p>BRAKE ASSY., rear, left ..... (Refer to C176 Rear Brakes for the component parts) Interchangeable only in set with following number 3 005 3502 11 BRAKE ASSY. ....1 (Up to C# PD300-102839) ..... BRAKE ASSY., rear, right ..... (Refer to C175 Rear Brakes for the component parts) See interchangeability: Refer to Key No. C211-19</p> <p>See interchangeability: Refer to Key No. C192-5</p> <p>See interchangeability: Refer to Key No. C192-5</p>	<p>ブレーキ アセンブリ, リヤ, レフト ..... (内容部品はC175 リヤ ブレーキ 参照) 下記部品と組で互換性あり 3 004 3502 21 ブレーキ アセンブリ ..... 1 (車番PDI00-530670まで) 組互換性はKey No. C192-5 参照</p> <p>組互換性はKey No. C192-5 参照</p> <p>ブレーキ アセンブリ, リヤ, レフト ..... (内容部品はC176 リヤ ブレーキ 参照) 下記部品と組で互換性あり 3 005 3502 11 ブレーキ アセンブリ ..... 1 (車番PD300-102839まで) ブレーキ アセンブリ, リヤ, ライト ..... (内容部品はC175 リヤ ブレーキ 参照)</p> <p>組互換性はKey No. C211-19 参照</p> <p>組互換性はKey No. C192-5 参照</p> <p>組互換性はKey No. C192-5 参照</p>	1	1	-
C211-19	3 005 3502 10 ↕	<p>BRAKE ASSY., rear, left ..... (Refer to C176 Rear Brakes for the component parts) Interchangeable only in set with following number 3 005 3502 11 BRAKE ASSY. ....1 (Up to C# PD300-102839) ..... BRAKE ASSY., rear, right ..... (Refer to C175 Rear Brakes for the component parts) See interchangeability: Refer to Key No. C211-19</p> <p>See interchangeability: Refer to Key No. C192-5</p> <p>See interchangeability: Refer to Key No. C192-5</p>	<p>ブレーキ アセンブリ, リヤ, レフト ..... (内容部品はC176 リヤ ブレーキ 参照) 下記部品と組で互換性あり 3 005 3502 11 ブレーキ アセンブリ ..... 1 (車番PD300-102839まで) ブレーキ アセンブリ, リヤ, ライト ..... (内容部品はC175 リヤ ブレーキ 参照)</p> <p>組互換性はKey No. C211-19 参照</p> <p>組互換性はKey No. C192-5 参照</p> <p>組互換性はKey No. C192-5 参照</p>	1	1	-
C211-20	3 005 3502 04 3 004 3502 21 ↕ (3 004 3502 17) ↕ (3 004 3502 10) ↕ (3 004 3502 02)	<p>BRAKE ASSY., rear, left ..... (Refer to C175 Rear Brakes for the component parts) Interchangeable only in set with following number 3 005 3502 11 BRAKE ASSY. ....1 (Up to C# PD300-102839) ..... BRAKE ASSY., rear, right ..... (Refer to C175 Rear Brakes for the component parts) See interchangeability: Refer to Key No. C211-19</p> <p>See interchangeability: Refer to Key No. C192-5</p> <p>See interchangeability: Refer to Key No. C192-5</p>	<p>ブレーキ アセンブリ, リヤ, レフト ..... (内容部品はC175 リヤ ブレーキ 参照) 下記部品と組で互換性あり 3 004 3502 21 ブレーキ アセンブリ ..... 1 (車番PDI00-530670まで) 組互換性はKey No. C192-5 参照</p> <p>組互換性はKey No. C211-19 参照</p> <p>組互換性はKey No. C192-5 参照</p> <p>組互換性はKey No. C192-5 参照</p>	1	1	-

## C21 REAR AXLE & WHEELS

リヤ アクスル 及び ホイール



# C21 REAR AXLE & WHEELS

リヤ アクスル 及び ホイール

...284...

Key No.	Part Number	Description	Q'ty		
			A	B	C
C211-20	3 005 3502 11	BRAKE ASSY., rear, right ..... (Refer to C176 Rear Brakes for the component parts) See interchangeability: Refer to Key No. C211-19	-	-	1
C211-21	(3 005 3502 05) 2 003 6848 00	↑ BOLT .....	8	8	8
C211-22	1 200 1008 02	NUT .....	8	8	8
C211-23	1 280 1025 02	LOCKWASHER .....	8	8	8
C211-24	3 003 6807 04	DRUM ASSY., rear brake ..... ↑	2	2	2
C211-25	(3 003 6807 02) 3 003 6807 03	. HUB, rear wheel .....	2	2	2
C211-26	2 004 3501 04	. DRUM, rear brake .....	2	2	2
C211-27	2 003 6603 00	. BOLT, wheel hub .....	8	8	8
C211-28	1 110 0616 02	. BOLT .....	4	4	4
C211-29	2 003 6837 00	WASHER, conical .....	2	2	2
C211-30	2 003 6838 10	NUT, rear axle shaft .....	2	2	2
C211-31	1 500 4035 02	PIN, cotter .....	2	2	2
WHEELS & TIRES					
C211-32	2 003 5901 01	WHEEL .....	-	5	-
C211-33	2 003 5901 10	WHEEL .....	5	-	5
C211-34	2 003 6606 00	NUT, wheel hub .....	8	8	8
C211-34	6 401 9014 03 or 6 404 9014 00 or 6 401 9016 00	TIRE, 5.60-13-4PR, with tube ..... TIRE, 5.60-13-4PR, with tube ..... TIRE (nylon cord) 5.60-13-4PR, ..... with tube (From C# PD100-503193)	-	5	-
ホイール 及び タイヤ					
C211-32	2 003 5901 01	ホイール .....	-	5	-
C211-33	2 003 5901 10	ホイール .....	5	-	5
C211-34	2 003 6606 00	ナット, ホイール ハブ .....	8	8	8
C211-34	6 401 9014 03 or 6 404 9014 00 or 6 401 9016 00	タイヤ, 5.60-13-4PR, チューブ付 ..... タイヤ, 5.60-13-4PR, チューブ付 ..... タイヤ (ナイロン コード) 5.60-13-4PR, ..... チューブ付 (車番PD100-503193から)	-	5	-

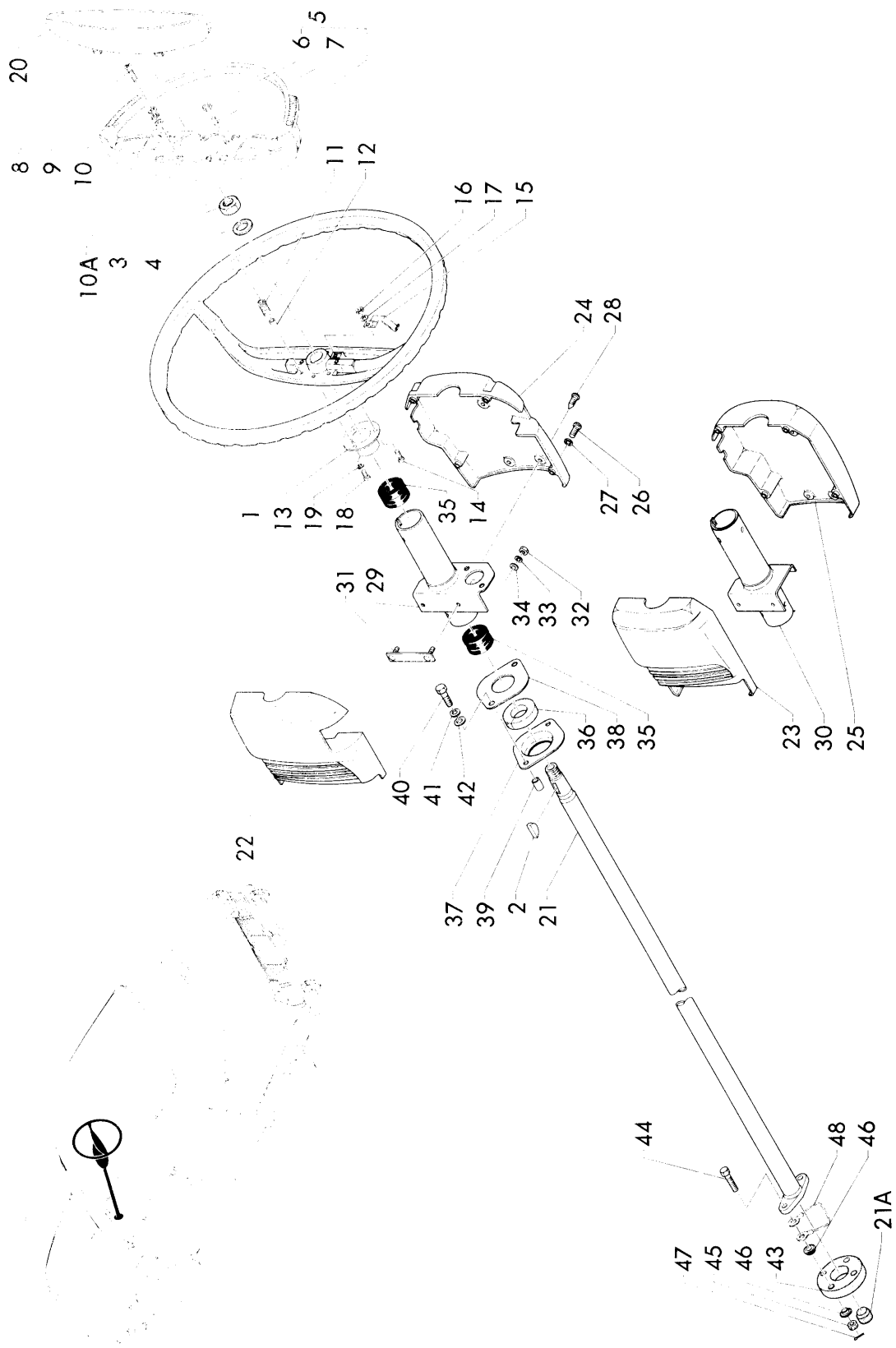
6 401 9015 02 or 6 404 9015 00 or 6 401 9017 00	TIRE, 5.60-13-4PR, (White Side Wall) with tube TIRE, 5.60-13-4PR, (White Side Wall) with tube TIRE (nylon cord) 5.60-13-4PR..... (White Side Wall) with tube (From C# PD100-503193)	タイヤ, 5.60-13-4PR (ホワイト サイド ウォール) チューブ付 タイヤ, 5.60-13-4PR (ホワイト サイド ウォール) チューブ付 タイヤ (ナイロン コード) 5.60-13-4PR ..... ( ホワイト サイド ウォール) チューブ付 (車番PD100-503193から)	5 5 5	5 5 5
C211-35 2 003 5907 00 ⇩ (2 001 5904 00) 2 003 5907 50 ⇩ (2 001 5904 50) 2 003 5910 00 ⇩ (2 001 5905 00) 2 003 5912 00 ⇩ (2 001 5906 00) 2 003 5912 50 ⇩ (2 001 5906 50) 2 003 5912 51 ⇩ (2 001 5906 51) 2 003 5912 52	WEIGHT, wheel balance, 20 gr. .... WEIGHT, wheel balance, 30 gr. .... WEIGHT, wheel balance, 40 gr. .... WEIGHT, wheel balance, 50 gr. .... WEIGHT, wheel balance, 60 gr. .... WEIGHT, wheel balance, 70 gr. .... WEIGHT, wheel balance, 80 gr. .... (From C# PD100-506232)	ウエイト, ホイール バランス, 20 グラム ..... ウエイト, ホイール バランス, 30 グラム ..... ウエイト, ホイール バランス, 40 グラム ..... ウエイト, ホイール バランス, 50 グラム ..... ウエイト, ホイール バランス, 60 グラム ..... ウエイト, ホイール バランス, 70 グラム ..... ウエイト, ホイール バランス, 80 グラム ..... (車番PD100-506232から)	AR AR	AR AR
C211-36 2 003 5913 00 ⇩ (2 003 5903 01) 2 003 5902 00	CAP, wheel .....	キャップ, ホイール .....	4 -	4 -

## C21 REAR AXLE & WHEELS

リヤ アクスル 及び ホイール

# C221 Steering Wheel & Related Parts

...286...



Group No.	Mark	Description
C221	A	PD100A
	B	PD100B, PD100K
	C	PD100H

Key No.	Part Number	Description	Q'ty		
			A	B	C
C221- 1	6 401 8408 03	C221 Steering Wheel & Related Parts			
		WHEEL, steering			
		Interchangeable only in set with following numbers			
		4 293 5088 00 SCREW			1
		1 283 0409 02 LOCKWASHER			2
	(6 401 8408 01)	(Up to C# PD100-517242)			
C221- 2	1 534 0522 00	KEY, woodruff		1	1
C221- 3	1 210 1608 00	NUT		1	1
C221- 4	2 003 6506 00	WASHER, lock		1	1
C221- 5		RING, horn blowing		*	*
		(Refer to Key No. B211-21)			
C221- 7		SCREW, set, horn blowing ring		*	*
		(Refer to Key No. B211-22)			
C221- 6		NUT, set screw		*	*
		(Refer to Key No. B211-23)			
C221- 8		BOLT (Refer to Key No. B211-33)		*	*
C221- 9		LOCKWASHER, external tooth		*	*
		(Refer to Key No. B211-36)			
		C221 ステアリング ホイール 及び 関連部品			
		ホイール, ステアリング 下記部品と組で互換性あり	1	1	1
		4 293 5088 00 スクリュー			1
		1 283 0409 02 ロックワッシャ			2
		(車番PD100-517242まで)			
		キー, ウッドラフ	1	1	1
		ナット	1	1	1
		ワッシャ, ロック	1	1	1
		リング, ホーン ブローイング	*	*	*
		(Key No. B211-21 参照)			
		スクリュー, セット, ホーン ブローイング リング	*	*	*
		(Key No. B211-22 参照)			
		ナット, セット スクリュー	*	*	*
		(Key No. B211-23 参照)			
		ボルト (Key No. B211-33 参照)	*	*	*
		ロックワッシャ, エクスターナル ツース	*	*	*
		(Key No. B211-36 参照)			

PD100A .....1300, , デラックス  
 PD100B .....1300, , デラックス  
 PD100H .....1300, スタンダード  
 PD100K .....1300S  
 PD300B .....1300Z - へ

## C22 STEERING

ステアリング

# C22 STEERING

ステアリング

Key No.	Part Number	Description	Q'ty		
			A	B	C
C221-10		WASHER, plain (Refer to Key No. B211-34)	*	*	*
C221-10a		CUSHION, horn blowing ring (Refer to Key No. B211-35)	*	*	*
C221-11		SPRING, horn blowing ring (Refer to Key No. B211-31)	*	*	*
C221-12		SPACER, horn blowing ring (Refer to Key No. B211-32)	*	*	*
C221-13		RING, horn blowing switch (Refer to Key No. B211-26)	*	*	*
C221-14		BOLT (Refer to Key No. B211-27)	*	*	*
C221-15		CONTACT, horn blowing switch (Refer to Key No. B211-25)	*	*	*
C221-16		NUT (Refer to Key No. B211-29)	*	*	*
C221-17		LOCKWASHER (Refer to Key No. B211-30)	*	*	*
C221-18		SCREW, tapping (Refer to Key No. B211-28)	*	*	*
C221-19		LOCKWASHER (Refer to Key No. B211-30)	*	*	*
C221-20		COVER, horn blowing ring (Refer to Key No. B211-24)	*	*	*
STEERING SHAFT					
C221-21	2 003 6402 31	SHAFT, steering gear Interchangeable only in set with following numbers	-	-	1
		2 003 6521 00 COVER			1
		2 003 6525 00 COVER			1
		4 293 5090 00 SCREW			4
		4 293 5084 00 WASHER			4
		ステアリング シャフト			
		シャフト, ステアリング ギヤ 下記部品と組で互換性あり			
		2 003 6521 00 カバー			1
		2 003 6525 00 カバー			1
		4 293 5090 00 スクリュー			4
		4 293 5084 00 ワッシャー			4



C221-21	<p>↕</p> <p>(2 003 6402 14) 2 003 6402 31</p>	<p>3 003 6413 07 BRACKET ●●..... 1 3 006 3220 59 LEVER ASSY. ●●. 1 (Up to C# PD100-526126) ..... SHAFT, steering gear ..... Interchangeable only in set with following numbers</p> <p>2 003 6521 00 COVER ●●..... 1 2 003 6522 00 COVER ●●..... 1 2 003 6525 00 COVER ●●..... 1 2 003 6526 00 COVER ●●..... 1 4 293 5090 00 SCREW ..... 4 4 293 5084 00 WASHER ..... 4 3 003 6413 07 BRACKET ●●..... 1 3 003 6413 08 BRACKET ●●..... 1 3 006 3220 59 LEVER ASSY. ●●. 1 5 003 8003 04 CUSHION ASSY. ... 1 5 003 8003 06 CUSHION ASSY. ... 1 5 003 8003 08 CUSHION ASSY. ... 1 5 003 8002 05 CUSHION ASSY. ... 1 5 003 8002 07 CUSHION ASSY. ... 1 5 003 8002 09 CUSHION ASSY. ... 1 (Up to C# PD100-526126) ..... PLUG, steering gear shaft (rubber) .... COVER, steering column, upper ●●..... See interchangeability: Refer to Key No. C221-21</p>	<p>3 003 6413 07 ブラケット●●..... 1 3 006 3220 59 レバー アセンブリ ●●..... 1 (車番PD100-526126まで) シャフト, ステアリング ギヤ..... 下記部品と組で互換性あり</p> <p>2 003 6521 00 カバー●●..... 1 2 003 6522 00 カバー●●..... 1 2 003 6525 00 カバー●●..... 1 2 003 6526 00 カバー●●..... 1 4 293 5090 00 スクリュー..... 4 4 293 5084 00 ワッシャー..... 4 3 003 6413 07 ブラケット●●..... 1 3 003 6413 08 ブラケット●●..... 1 3 006 3220 59 レバー アセンブリ ●●..... 1 5 003 8003 04 クッション アセンブリ ... 1 5 003 8003 06 クッション アセンブリ ... 1 5 003 8003 08 クッション アセンブリ ... 1 5 003 8002 05 クッション アセンブリ ... 1 5 003 8002 07 クッション アセンブリ ... 1 5 003 8002 09 クッション アセンブリ ... 1 (車番PD100-526126まで) プラグ, ステアリング ギヤ シャフト (ラバー) ..... カバー, ステアリング コラム, アップ ●●..... 組互換性はKey No. C221-21 参照</p>	1	-
C221-21a C221-22	<p>↕</p> <p>(2 003 6402 14) 2 003 6519 00 2 003 6521 00</p>	<p>Interchangeable only in set with following number</p> <p>2 003 6502 03 COVER ..... 1 (Up to C# PD100-517199) ..... COVER, steering column, upper ●●..... See interchangeability: Refer to Key No. C221-21</p>	<p>2 003 6502 03 カバー..... 1 (車番PD100-517199まで) カバー, ステアリング コラム, アップ ●●..... 組互換性はKey No. C221-21 参照</p>	1	1
C221-23	<p>↕</p> <p>(2 003 6501 00) 2 003 6522 00</p>	<p>Interchangeable only in set with following number</p> <p>2 003 6502 03 COVER ..... 1 (Up to C# PD100-517199) ..... COVER, steering column, upper ●●..... See interchangeability: Refer to Key No. C221-21</p>	<p>2 003 6502 03 カバー..... 1 (車番PD100-517199まで) カバー, ステアリング コラム, アップ ●●..... 組互換性はKey No. C221-21 参照</p>	-	1

C22 STEERING  
ステアリング

# C22 STEERING

ステアリング

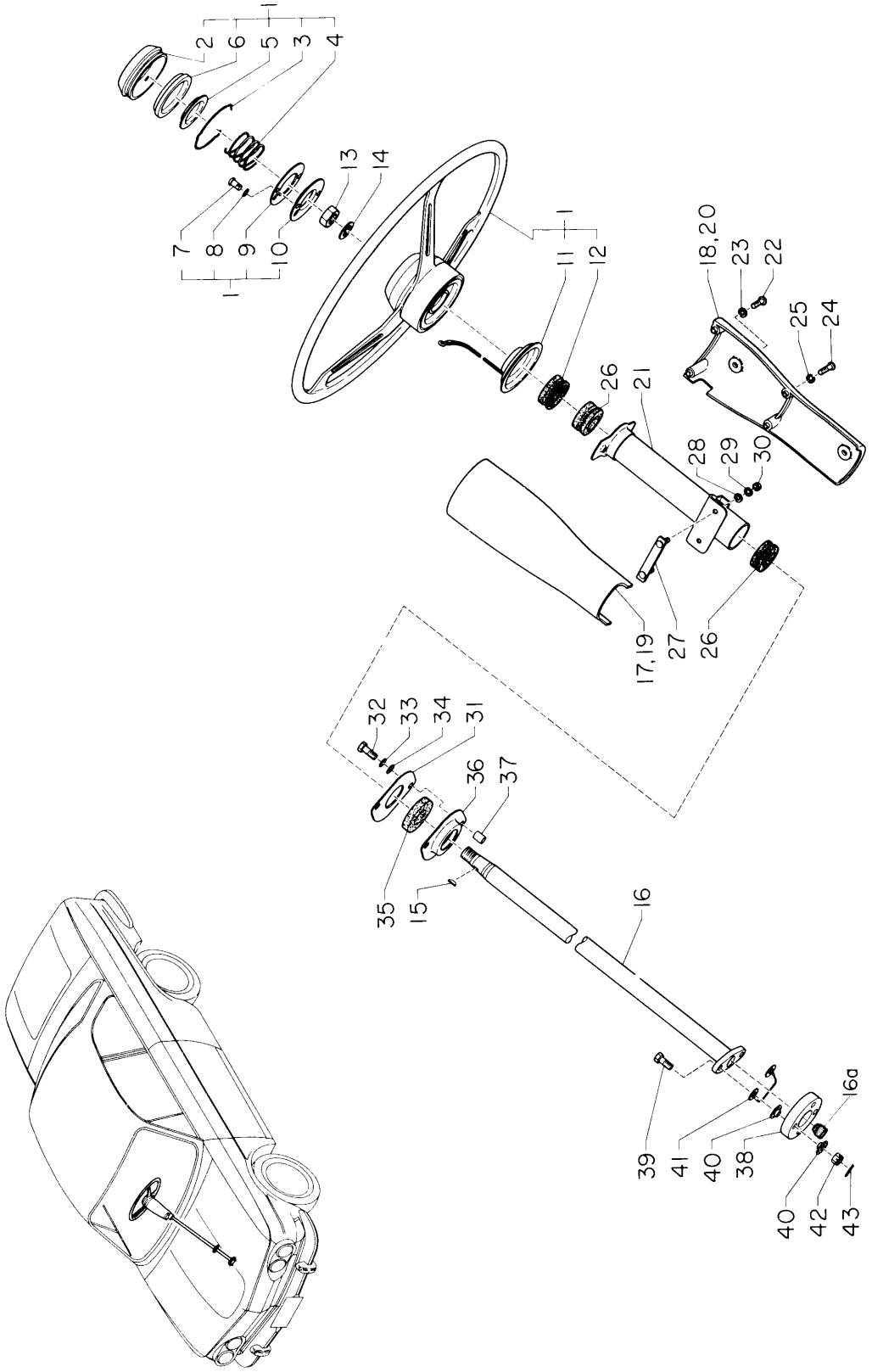
Key No.	Part Number	Description	Q'ty		
			A	B	C
C221-24	(2 003 6501 22)	Interchangeable only in set with following number			
	↕	2 003 6502 23 COVER ..... 1			
	(2 003 6501 21)	(Up to C# PD100-517199) .....			
	2 003 6525 00	COVER, steering column, lower <b>⦿</b> .....	1	-	1
	↕	See interchangeability: Refer to Key No. C221-21			
C221-25	(2 003 6502 03)	See interchangeability: Refer to Key No. C221-22			
	↕	2 003 6502 02)			
	(2 003 6502 02)	COVER, steering column, lower <b>⦿</b> .....			
	2 003 6526 00	See interchangeability: Refer to Key No. C221-21	-	1	-
	↕	See interchangeability: Refer to Key No. C221-23			
C221-26	(2 003 6502 22)	BOLT .....	4	4	4
	1 100 0418 02	LOCKWASHER .....	4	4	4
	1 280 0410 02	SCREW, tapping, 3.5 OD x 16 long ....	4	4	4
	4 293 5090 00	(Q'ty Up to C#PD100-526126) .....	(3)	(3)	(3)
	↕	(4 293 5088 00)			
C221-29	4 293 5084 00	WASHER, tapping screw .....	4	4	4
	↕	(Q'ty Up to C#PD100-526126) .....	(3)	(3)	(3)
C221-29	3 003 6413 07	BRACKET, steering column <b>⦿</b> .....	1	-	1

		組互換性はKey No. C221-21 参照		
	See interchangeability: Refer to Key No. C221-21			
C221-30	(3 003 6413 01) 3 003 6413 08 ↑ BRACKET, steering column .....	ブラケット, ステアリング コラム .....	1	-
	See interchangeability: Refer to Key No. C221-21			
C221-31	(3 003 6413 03) 3 001 6413 03 PLATE, steering column bracket .....	プレート, ステアリング コラム ブラケット .....	1	1
C221-32	1 200 0606 03 NUT .....	ナット .....	2	2
C221-33	1 280 0615 03 LOCKWASHER .....	ロックワッシャ .....	2	2
C221-34	1 260 0614 03 WASHER, plain .....	ワッシャ, プレイン .....	2	2
C221-35	*2 001 6518 01 BUSHING, steering gear shaft .....	ブッシング, ステアリング ギヤ シャフト .....	2	2
C221-36	2 001 6440 00 BUSHING, steering gear shaft .....	ブッシング, ステアリング ギヤ シャフト .....	1	1
C221-37	2 001 6442 00 SUPPORT, steering gear shaft .....	サポート, ステアリング ギヤ シャフト .....	1	1
C221-38	2 001 6441 00 RETAINER, steering gear shaft .....	リテイナ, ステアリング ギヤ シャフト ブッシング .....	1	1
C221-39	(*2 294 6502 01) SPACER, steering gear shaft support .....	スペーサ, ステアリング ギヤ シャフト サポート .....	(2)	(2)
C221-40	1 010 0625 03 BOLT .....	(車番PD100-526126まで) ボルト .....	2	2
C221-41	1 280 0615 03 LOCKWASHER .....	ロックワッシャ .....	2	2
C221-42	1 260 0614 03 WASHER, plain .....	ワッシャ, プレイン .....	2	2
C221-43	COUPLING, steering gear shaft .....	カプリング, ステアリング ギヤ シャフト .....	*	*
	(Refer to Key No. C223-37)	(Key No. C223-37 参照)		
C221-44	1 134 0827 03 BOLT .....	ボルト .....	2	2
C221-45	1 257 0810 03 NUT .....	ナット .....	2	2
C221-46	2 298 6471 00 WASHER, steering gear shaft coupling .....	ワッシャ, ステアリング ギヤ シャフト カプリング .....	4	4
C221-47	1 500 2018 00 PIN, cotter .....	ピン, コッター .....	2	2
C221-48	CABLE, horn blowing switch ground .....	ケーブル, ホーン ブローイング スイッチ グラウンド .....	*	*
	(Refer to Key No. B211-37)	(Key No. B211-37 参照)		



# C222 Steering Wheel & Related Parts (PD300B)

...292 ...



Group No.	Mark	Description	Q'ty	
			A	
	A	PD300B		
		PD300B		
C222				
Key No.	Part Number	Description	A	
		C222 Steering Wheel & Related Parts (PD300B) STEERING WHEEL		
C222- 1	6 401 8414 01	WHEEL ASSY., steering .....		
C222- 2	6 403 84031 0	. RETAINER, horn blowing button .....		
C222- 3	6 403 84045 0	. RING, horn blowing button retainer .. stop		
C222- 4	6 403 84043 0	. SPRING, horn blowing button .....		
C222- 5	6 403 84047 0	. CONTACT, horn blowing button .....		
C222- 6	6 403 84032 0	. BUTTON, horn blowing .....		
C222- 7	6 403 84058 0	. BOLT, horn blowing contact .....		
	(6 403 84044 0)	(Up to C# PD300-100998) .....		
C222- 8	(6 403 84046 0)	. WASHER, horn blowing contact .....		
		(Up to C# PD300-100998)		
C222- 9	6 403 84057 0	. SEAT, horn blowing contact .....		
	(6 403 84042 0)	(Up to C# PD300-100998) .....		
C222-10	6 403 84056 0	. INSULATOR, horn blowing switch .....		
	(6 403 84041 0)	(Up to C# PD300-100998) .....		
C222-11	6 402 8403 00	. RING, horn blowing switch .....		
		C222 ステアリング ホイール 及び 関連部品 (PD300B)		
		ステアリング ホイール		
		ホイール アセンブリ, ステアリング .....	1	
		リテイナ, ホーン ブローイング ボタン .....	1	
		リング, ホーン ブローイング ボタン リテイナ, ストップ	1	
		スプリング, ホーン ブローイング ボタン .....	1	
		コンタクト, ホーン ブローイング ボタン .....	1	
		ボタン, ホーン ブローイング .....	1	
		ボルト, ホーン ブローイング コンタクト .....	2	
		(車番PD300-100998まで)		
		ワッシャ, ホーン ブローイング コンタクト .....	(2)	
		(車番PD300-100998まで)		
		シート, ホーン ブローイング コンタクト .....	1	
		(車番PD300-100998まで)		
		インシュレータ, ホーン ブローイング スイッチ .....	1	
		(車番PD300-100998まで)		
		リング, ホーン ブローイング スイッチ .....	1	

PD100A .....1300, テラックス  
 PD100B .....1300, テラックス  
 PD100H .....1300, スタンダード  
 PD100K .....1300S  
 PD300B .....13007-へ

## C22 STEERING

ステアリング

# C22 STEERING

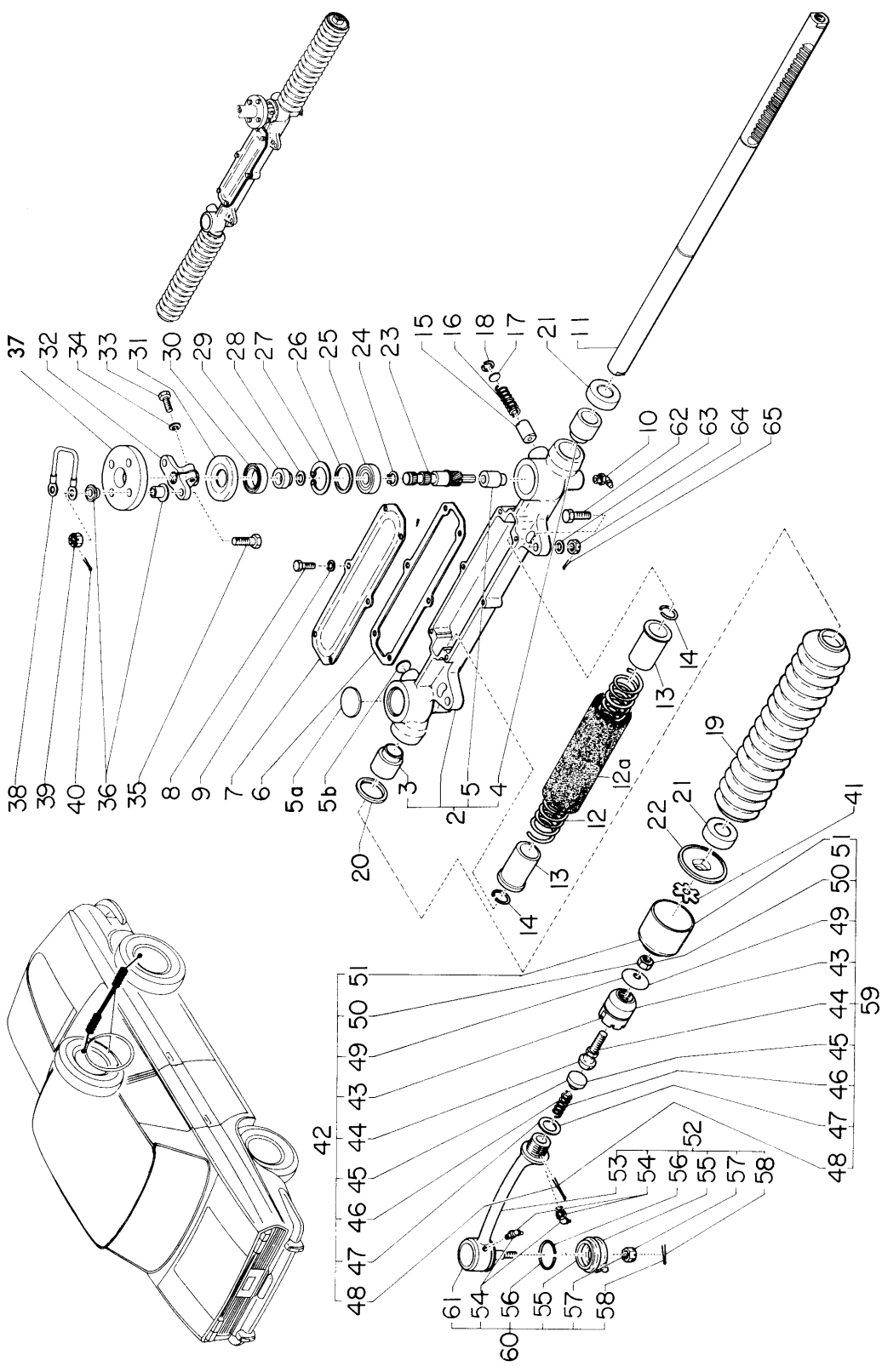
ステアリング

Key No.	Part Number	Description	Q'ty	
			A	
C222-12	6 403 84040 0	INSULATOR, horn blowing switch		
C222-13	1 210 1608 00	NUT	1	
C222-14	2 003 6506 00	WASHER, lock	1	
C222-15	1 534 0522 00	KEY	1	
		STEERING SHAFT		
		ステアリング シャフト		
C222-16	*2 003 6402 24	SHAFT, steering gear	1	
C222-16a	2 003 6519 00	PLUG, steering gear shaft (From C# PD300-100107)	1	
C222-17	2 003 6501 42	COVER, steering column, upper	1	
C222-18	*2 003 6502 42	COVER, steering column, lower	1	
C222-21	3 003 6413 05	BRACKET, steering column cover	1	
C222-22	1 100 0410 02	BOLT	2	
C222-23	1 260 0412 02	WASHER, plain	2	
C222-24	1 100 0418 02	BOLT	4	
C222-25	1 280 0410 02	LOCKWASHER	4	
C222-26	*2 001 6518 01	BUSHING, steering gear shaft	2	
C222-27	3 001 6413 03	PLATE, steering column bracket fixing	1	
C222-28	1 260 0614 03	WASHER, plain	2	
C222-29	1 280 0615 03	LOCKWASHER	2	
C222-30	1 200 0606 03	NUT	2	
C222-31	2 001 6441 00	RETAINER, steering gear shaft bushing	1	
C222-32	1 010 0625 03	BOLT	2	
C222-33	1 280 0615 03	LOCKWASHER	2	
C222-34	1 260 0614 03	WASHER, plain	2	
C222-35	2 001 6440 00	BUSHING, steering gear shaft	1	
C222-36	2 001 6442 00	SUPPORT, steering gear shaft bushing	1	
C222-37	(#2 294 6502 01)	SPACER, steering gear shaft support (Up to C# PD300-101004)	1	
		(車番PD300-101004まで)	(1)	

C222-38		COUPLING, steering gear shaft ..... (Refer to Key No. C223-37)	カブリング, ステアリング ギヤ シャフト ..... (Key No. C223-37 参照)	*		
C222-39	1 134 0828 03	BOLT .....	ボルト .....	2		
C222-40	2 298 6471 00	WASHER, steering gear shaft coupling .....	ワッシャ, ステアリング ギヤ シャフト カブリング .....	4		
C222-41	2 003 6515 00	CABLE, horn blowing switch ground ..	ケーブル, ホーン ブローイング スイッチ グラウンド .....	1		
C222-42	1 257 0810 03	NUT .....	ナット .....	2		
C222-43	1 500 2018 00	PIN, cotter .....	ピン, コッタ .....	2		

C22 STEERING  
ステアリング

# C223 Steering Gear



Group No.	Mark	Description
C223	A	PD100A, PD100B, PD100H PD100A, PD100B, PD100H
	B	PD100K, PD300B PD100K, PD300B

Key No.	Part Number	Description	Q'ty			
			A	B		
C223- 2	3 003 6490 33	C223 Steering Gear				
	⇩	GEAR ASSY., steering, with steering rod (Comprises all the parts listed under the Key No. C223-2 ~C223-61) (Up to C# PD100-515239) .....	ギヤ アセンブリ, ステアリング, ステアリング ロッド付 ( Key № C223-2~C223-61の全部品を含む ) ( 車番PD100-515239まで )	1	-	
	3 003 6490 21	⇩	GEAR ASSY., steering, with steering rod (Comprises all the parts listed under the Key No. C223-2 ~C223-61) (Up to C# PD300-100104) .....	ギヤ アセンブリ, ステアリング, ステアリング ロッド付 ( 車番PD300-100104まで )	-	1
	3 003 6490 30	⇩	STEERING GEAR HOUSING	ステアリング ギヤ ハウジング		
	3 003 6490 15	⇩	HOUSING ASSY., steering gear .....	ハウジング アセンブリ, ステアリング ギヤ .....	1	1
C223- 3	3 003 6490 18	(Up to C# PD100-515239 & PD300-100104)	( 車番PD100-515239及びPD300-100104まで )	1	1	
	2 003 6437 00	. BUSHING, steering rack, left..... (rubber)	ブッシング, ステアリング ラック, レフト (ラバー)	1	1	

PD100A ..... 1300, 1301, テラックス  
 PD100B ..... 1300, 1302, テラックス  
 PD100H ..... 1300, スタンダード  
 PD100K ..... 1300S  
 PD300B ..... 13007-へ

## C22 STEERING

ステアリング

# C22 STEERING

ステアリング

Key No.	Part Number	Description	Q'ty	
			A	B
C223-4	2 003 6408 00 ↕	BUSHING, steering rack, right.....	1	1
C223-5	(2 003 6437 00)	BUSHING, steering rack (rubber) ....	(2)	(2)
C223-5a	2 293 6468 00	BUSHING, steering pinion gear .....	1	1
C223-5b	2 001 6412 00	PLUG, expansion .....	1	1
C223-6	2 001 6413 00	PLUG, expansion .....	1	1
C223-7	2 293 6476 00	GASKET, steering gear housing cover .....	1	1
C223-8	2 293 6475 00	COVER, gear housing .....	1	1
C223-9	1 010 0612 03	BOLT .....	1	1
C223-10	1 280 0615 03	LOCKWASHER .....	6	6
	2 293 6650 00	FITTING, lubrication .....	6	6
		ワイテティング, ルブリケーション .....	1	1
		<b>STEERING RACK</b>		
		<b>ステアリング ラック</b>		
C223-11	2 003 6410 20 ↕	RACK, steering .....	1	1
		Interchangeable only in set with following numbers		
	2 293 6477 00	GUIDE .....	1	1
	2 003 6411 00	GUIDE .....	1	1
	(2 003 6410 10)	(Up to, C# PD100-503580) .....		
		Interchangeable only in set with following number		
	2 003 6435 10	STOPPER .....	2	2
	(2 003 6410 01)	(Up to C# PD100-504099) .....		
C223-12	2 294 6401 00	SPRING, steering rack return .....	1	-
	2 003 6431 00	SPRING, steering rack return .....	-	1
C223-12a	2 003 6438 00	TUBE, steering rack return spring .....	1	1
C223-13	2 003 6412 00	SEAT, steering rack return spring .....	2	2
C223-14	*2 003 6413 01	RING, steering rack .....	2	2
C223-15	*2 293 6477 01	GUIDE, steering rack locating, left .....	1	1
		See interchangeability: Refer to Key No. C223-11		
	2 003 6411 00	GUIDE, steering rack locating, right .....	1	1
		組 互換性は Key No. C223-11 参照		
		ラック, ステアリング ..... 下記部品と組で互換性あり		
		2 293 6477 00 <b>ガイド</b> .....	1	
		2 003 6411 00 <b>ガイド</b> .....	1	
		(車番 PD100-503580 まで) 下記部品と組で互換性あり		
		2 003 6435 10 <b>ストッパ</b> .....	2	
		(車番 PD100-504099 まで)		
		<b>スプリング</b> , ステアリング ラック リターン .....	1	
		<b>スプリング</b> , ステアリング ラック リターン .....	-	1
		<b>チューブ</b> , ステアリング ラック リターン スプリング .....	1	1
		<b>シート</b> , ステアリング ラック リターン スプリング .....	2	2
		<b>リング</b> , ステアリング ラック .....	2	2
		<b>ガイド</b> , ステアリング ラック ロケーティング, レフト .....	1	1
		組 互換性は Key No. C223-11 参照		
		<b>ガイド</b> , ステアリング ラック ロケーティング, ライト .....	1	1

		See interchangeability: Refer to Key No. C223-11	組互換性はKey No C223-11 参照		
	↑				
C223-16	(2 003 6411 00)	GUIDE, steering rack locating	ガイド, ステアリング ラック ロケータイング	(2)	-
C223-17	2 003 6436 00	SPRING, steering rack locating guide	スプリング, ステアリング ラック ロケータイング ガイド	2	2
	2 293 6479 00	SEAT, steering rack locating guide spring	シート, ステアリング ラック ロケータイング ガイド スプリング	2	2
C223-18	2 001 6447 00	RING, retainer, 17 ID	リング, リテイナ, 内径17	2	2
C223-19	2 001 6419 00	BOOT, steering rack	ブーツ, ステアリング ラック	2	2
C223-20	2 001 6432 00	CLAMP, steering rack boot	クランプ, ステアリング ラック ブーツ	2	2
C223-21	2 003 6435 10	STOPPER, steering rack	ストッパ, ステアリング ラック	2	2
	↑	See interchangeability: Refer to Key No. C223-11	組互換性はKey No C223-11 参照		
C223-22	(2 003 6435 01) *2 003 6414 01	FLANGE, steering rack boot	フランジ, ステアリング ラック ブーツ	2	2
		STEERING PINION GEAR	ステアリング ピニオン ギヤ		
C223-23	2 003 6415 11	GEAR, steering pinion	ギヤ, ステアリング ピニオン	1	1
C223-24	2 001 6443 00	RING, retainer, 17 ID	リング, リテイナ, 内径17	1	1
C223-25	1 90 06003 00	BEARING, radial ball, steering pinion gear	ベアリング, ラジアル ボール, ステアリング ピニオン ギヤ	1	1
C223-26	2 293 6495 00	WASHER, 1.0 t	ワッシャ, 厚さ1.0	1	1
	or				
	2 295 6402 00	WASHER, 1.2 t	ワッシャ, 厚さ1.2	1	1
	or				
C223-27	2 001 6448 00	WASHER, 1.4 t	ワッシャ, 厚さ1.4	1	1
C223-28	2 295 6401 00	RING, retainer, 36 OD	リング, リテイナ, 外径36	1	1
C223-29	2 293 6450 00	SEAL, steering pinion gear	シール, ステアリング ピニオン ギヤ	1	1
C223-30	2 001 6417 00	SPACER, steering pinion gear	スベール, ステアリング ピニオン ギヤ	1	1
C223-31	2 293 6489 01	SEAL, oil, steering pinion gear	シール, オイル, ステアリング ピニオン ギヤ	1	1
C223-32	2 001 6418 00	COVER, steering pinion gear	カバー, ステアリング ピニオン ギヤ	1	1
C223-33	2 003 6430 00	FLANGE, steering pinion gear	フランジ, ステアリング ピニオン ギヤ	1	1
C223-34	1 131 0835 03	BOLT	ボルト	1	1
	1 280 0820 03	LOCKWASHER	ロックワッシャ	1	1

## C22 STEERING

ステアリング



# C22 STEERING

ステアリング

Key No.	Part Number	Description	Q'ty		
			A	B	
C223-35	1 134 0827 03	BOLT .....	2	2	
C223-36	2 298 6471 00	WASHER, steering gear shaft coupling	4	4	
C223-37	2 298 6470 01	COUPLING, steering gear shaft .....	1	1	
C223-38		CABLE, horn blowing switch ground .. (Refer to Key No. B211-36)	*	*	
C223-39	1 256 0810 03	NUT .....	2	2	
C223-40	1 500 2018 00	PIN, cotter .....	2	2	
		STEERING RODS			
C223-41	2 001 6436 10	PLATE, lock .....	2	2	
	(2 001 6436 00)				
C223-42	3 003 6407 19	ROD ASSY., steering, left .....	1	1	
	(3 003 6407 13)	(Up to C# PD100-512694 & .....			
		PD300-100049)			
C223-43	2 003 6428 11	SLEEVE, ball stud .....	1	1	
C223-44	*2 003 6426 01	STUD, ball .....	1	1	
C223-45	2 003 6427 00	SEAT, spring .....	1	1	
C223-46	2 003 6433 00	SPRING, ball stud .....	1	1	
C223-47	2 003 6440 00	SHIM, ball stud, 0.5 t .....	AR	AR	
	or				
	2 003 6440 50	SHIM, ball stud, 0.7 t .....	AR	AR	
	or				
	2 003 6440 53	SHIM, ball stud, 0.8 t .....	AR	AR	
		(From C# PD100-502700)			
	2 003 6440 51	SHIM, ball stud, 1.0 t .....	AR	AR	
	2 003 6440 52	SHIM, ball stud, 1.2 t .....	AR	AR	
C223-48	1 500 3040 00	PIN, cotter .....	1	1	
C223-49	2 003 6429 01	SEAL, ball stud .....	1	1	
C223-50	1 219 1202 03	NUT .....	1	1	

C223-51	*2 003 6432 01	BOOT, ball stud .....	ブーツ, ボール スタッド .....	1	1	
C223-52	3 003 6407 17	ROD ASSY., steering, outer, left .....	ロッド, アセンブリ, ステアリング, アウタ, レフト .....	1	1	
	(3 003 6407 11)	(Component of 3 003 6407 13) .....	(3003 6407 13の内容部品)			
C223-53	3 003 6407 15	. . ROD, steering, left .....	ロッド, ステアリング, レフト .....	1	1	
	(3 003 6407 09)					
C223-54	*2 003 6627 01	. . FITTING, lubrication .....	フィッティング, ルブリケーション .....	2	2	
C223-55	2 003 6424 10	. . BOOT, ball stud .....	ブーツ, ボール スタッド .....	1	1	
C223-56	1 803 4016 02	. . WIRE, boot .....	ワイヤ, ブーツ .....	1	1	
C223-57	1 257 1012 03	. . NUT .....	ナット .....	1	1	
C223-58	1 500 2025 00	. . PIN, cotter .....	ピン, コッター .....	1	1	
C223-59	3 003 6407 20	ROD ASSY., steering, right .....	ロッド アセンブリ, ステアリング, ライト .....	1	1	
	(3 003 6407 14)	(Up to C# PD100-512694 & .....	(車番PD100-512694及びPD300-100049まで)			
		PD300-100049)				
C223-43	2 003 6428 11	. SLEEVE, ball stud .....	スリーブ, ボール スタッド .....	1	1	
C223-44	*2 003 6426 01	. STUD, ball .....	スタッド, ボール .....	1	1	
C223-45	2 003 6427 00	. SEAT, spring .....	シート, スプリング .....	1	1	
C223-46	2 003 6433 00	. SPRING, ball stud .....	スプリング, ボール スタッド .....	1	1	
C223-47	2 003 6440 00	. SHIM, ball stud, 0.5 t .....	シム, ボールスタッド, 厚さ0.5 .....	AR	AR	
	2 003 6440 50	. SHIM, ball stud, 0.7 t .....	シム, ボールスタッド, 厚さ0.7 .....	AR	AR	
	2 003 6440 53	. SHIM, ball stud, 0.8 t .....	シム, ボールスタッド, 厚さ0.8 .....	AR	AR	
		(From C# PD100-502700)	(車番PD100-502700から)			
	2 003 6440 51	. SHIM, ball stud, 1.0 t .....	シム, ボールスタッド, 厚さ1.0 .....	AR	AR	
	2 003 6440 52	. SHIM, ball stud, 1.2 t .....	シム, ボールスタッド, 厚さ1.2 .....	AR	AR	
C223-48	1 500 3040 00	. PIN, cotter .....	ピン, コッター .....	1	1	
C223-49	2 003 6429 01	. SEAL, ball stud .....	シール, ボール スタッド .....	1	1	
C223-50	1 219 1202 03	. NUT .....	ナット .....	1	1	
C223-51	*2 003 6432 01	. BOOT, ball stud .....	ブーツ, ボール スタッド .....	1	1	
C223-60	3 003 6407 18	. ROD ASSY., steering, outer, right .....	ロッド アセンブリ, ステアリング, アウタ, ライト .....	1	1	
	(2 003 6407 12)	(Component of 3 003 6407 14) .....	(3003 640714の内容部品)			

## C22 STEERING

ステアリング

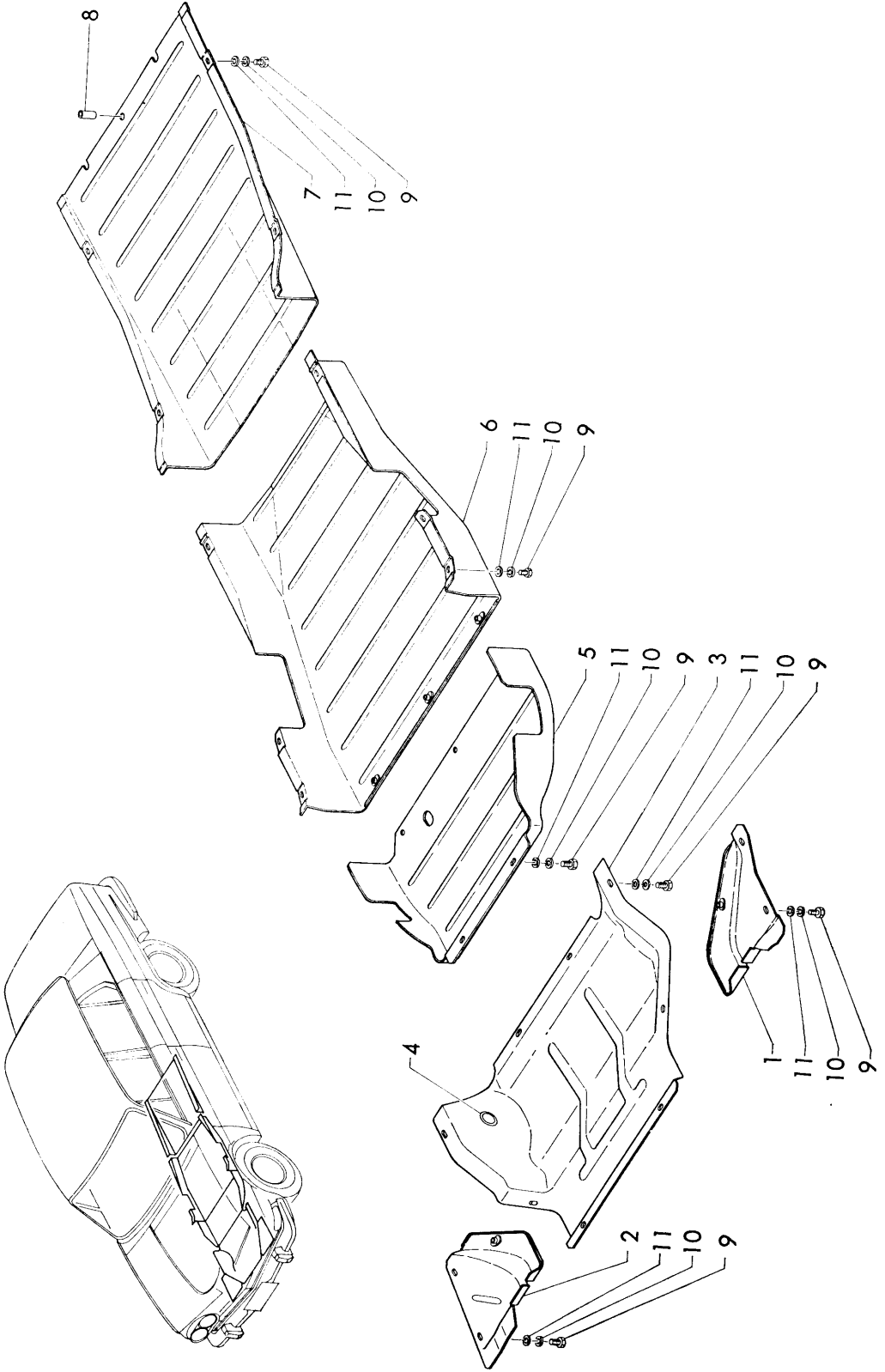
# C22 STEERING

ステアリング

Key No.	Part Number	Description	Q'ty	
			A	B
C223-61	3 003 6407 16 ↳ (3 003 6407 10)	. . ROD, steering, right	1	1
C223-54	*2 003 6627 01	. . FITTING, lubrication	2	2
C223-55	2 003 6424 11	. . BOOT, ball stud	1	1
C223-56	1 803 4016 02	. . WIRE, boot	1	1
C223-57	1 257 1012 03	. . NUT	1	1
C223-58	1 500 2025 00	. . PIN, cotter	1	1
C223-62	1 019 1029 03	BOLT	2	2
C223-63	1 260 1022 03	WASHER, plain	2	2
C223-64	1 219 1002 03	NUT	2	2
C223-65	1 500 2020 00	PIN, cotter	2	2
		. . ROD, steering, right		
		. . FITTING, lubrication		
		. . BOOT, ball stud		
		. . WIRE, boot		
		. . NUT		
		. . PIN, cotter		
		BOLT		
		WASHER, plain		
		NUT		
		PIN, cotter		
		ロッド, ステアリング, ライト		
		フィッティング, ルブリケーション		
		ブーツ, ボール スタッド		
		ワイヤ, ブーツ		
		ナット		
		ピン, コッター		
		ボルト		
		ワッシャ, フレイン		
		ナット		
		ピン, コッター		

# C231 Under Covers

...304...



Key No.	Part Number	Description	Q'ty	
C231- 1	2 003 6151 00	C231 Under Covers		
C231- 2	2 003 6152 00	FRONT UNDER COVERS		
C231- 3	*2 003 6153 01	COVER, floor pan under, front, left...		
C231- 4	4 001 9007 50	COVER, floor pan under, front, right...		
C231- 9	1 010 0616 06	COVER, floor pan under, front, center		
C231-10	1 280 0615 06	GROMMET, floor pan under cover, ....		
C231-11	1 260 0614 06	center		
		BOLT .....	1	
		LOCKWASHER .....	1	
		WASHER, plain .....	1	
		カバ-、フロア パン アンダ、フロント、レフト .....	1	
		カバ-、フロア パン アンダ、フロント、ライト .....	1	
		カバ-、フロア パン アンダ、フロント、センタ .....	1	
		クロメット、フロア パン アンダ カバ-、センタ .....	1	
		ボルト .....	12	
		ロックワッシャ .....	12	
		ワッシャ、プレーイン .....	12	
		PARKING BRAKE PROTECTOR		
		UNDER COVER		
		パーキンダ ブレーキ プロテクタ アンダ		
		カバ-		
C231- 5	2 003 6154 20	COVER, parking brake protector .....		
	(2 003 6154 01)	under		
		(Up to C# PD100-526126 & .....		
		PD300-101008)		
		カバ-、パーキンダ ブレーキ プロテクタ アンダ .....	1	
		(車番PD100-526126及びPD300-101008まで)		
		CENTER UNDER COVER		
		センタ アンダ カバ-		
C231- 6	2 003 6155 02	COVER, parking-brake protector .....		
	(2 003 6155 01)	under		
		(Up to C# PD100-526126 & .....		
		PD300-101008)		
		カバ-、パーキンダ ブレーキ プロテクタ アンダ .....	1	
		(車番PD100-526126及びPD300-101008まで)		
		BOLT .....	8	
		LOCKWASHER .....	8	
		WASHER, plain .....	8	
		ボルト .....	8	
		ロックワッシャ .....	8	
		ワッシャ、プレーイン .....	8	

C23 UNDER COVERS  
アンダ カバ-

# C23 UNDER COVERS

アンダ カバー

...306 ...

Key No.	Part Number	Description	Q'ty
C231-7	*2 003 6156 01	REAR UNDER COVER	
C231-8	4 001 5813 00	COVER, floor pan under, rear STOPPER, floor pan under cover, rear	1 1
C231-9	1 010 0612 06	BOLT	4
C231-10	1 280 0615 06	LOCKWASHER	4
C231-11	1 260 0614 06	WASHER, plain	4
		アンダ カバー	
		リア アンダ カバー	
		カバー, フロア パン アンダ, リヤ	
		ストッパー, フロア パン アンダ カバー, リヤ	
		ボルト	
		ロックワッシャー	
		ワッシャー, プレイン	

# BODY

QUICK REFERENCE INDEX

GROUP	GROUP NO.
-------	-----------

BODY SHELL B10

TRUNK ROOM ACCESSORIES B11

ENGINE ROOM ACCESSORIES B12

INSTRUMENT PANEL ACCESSORIES B13

GLASSES & WEATHERSTRIPS B14

KEYS & LOCKS B15

BUMPERS B16

OUTSIDE ACCESSORIES B17

WIRING & BATTERY B18

SWITCHES B19

LAMPS B20

HORNS B21

WINDSHIELD WIPER & WINDSHIELD WASHER B22

FLOOR LININGS, FELTS, MATS & CARPETS B23

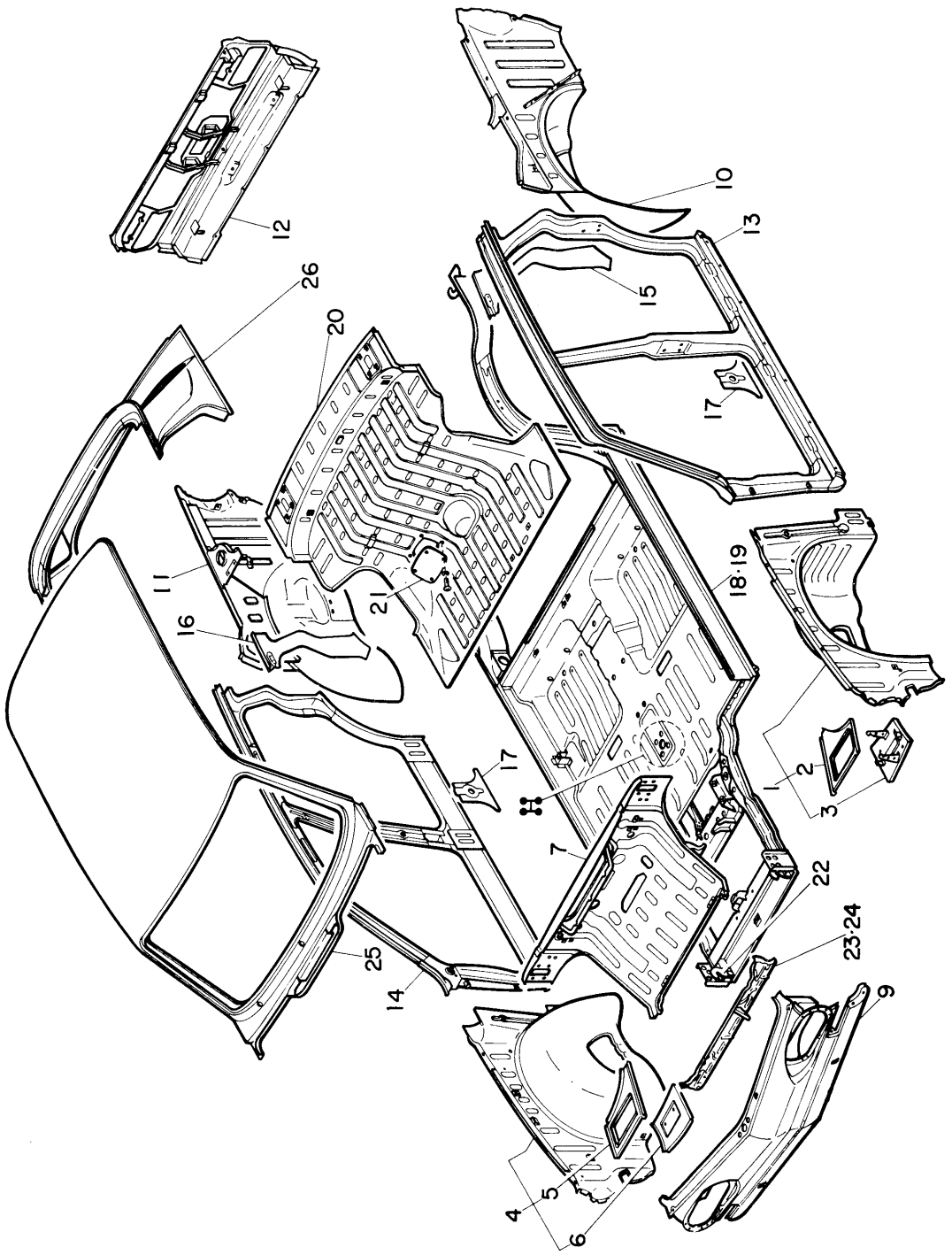
SEATS & TRIM B24

MISCELLANEOUS PARTS B25

HEATER & VENTILATOR B26

RADIO B27

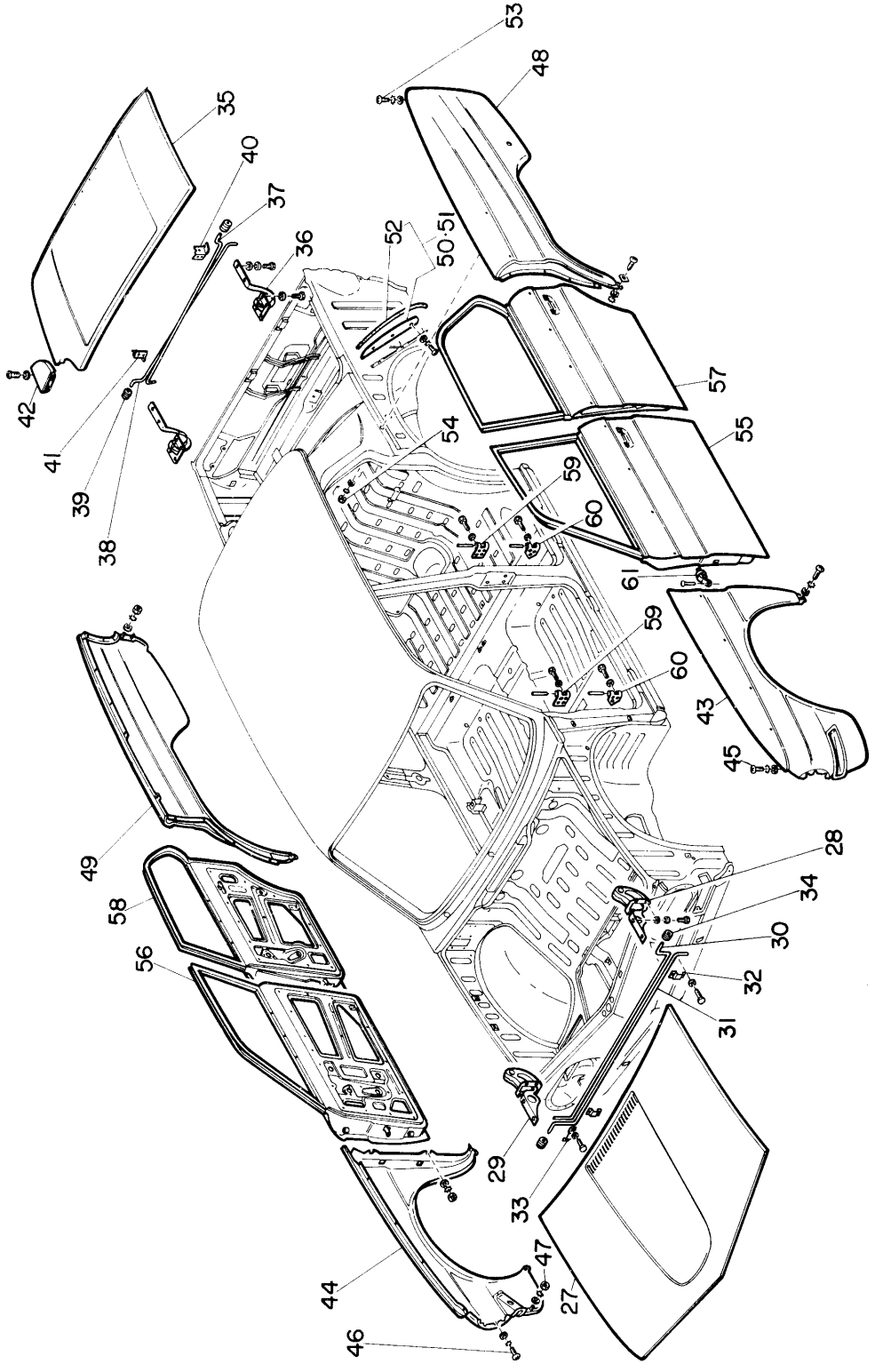
# B101 Body Components 1/2





# B101 Body Components 2/2

...310...



Group No.	Mark	Description	Q'ty		
			A	B	C
B101	A	PD100A, PD100B, PD100A, PD100B			
	B	PD100H			
	C	PD100K			
Key No.	Part Number	Description	A	B	C
B101- 1	5 003 1000 06	<b>B101 Body Components</b>  FRONT FENDER SKIRTS  SKIRT ASSY., front fender, left ..... SKIRT ASSY., front fender, left ..... BRACKET, fender skirt, upper ..... BRACKET, fender skirt, lower ..... SKIRT ASSY., front fender, right ..... See interchangeability: Refer to Subgroup No. B224			
B101- 2	5 004 1001 01				
B101- 3	5 003 1001 09				
B101- 4	5 003 1002 12				
	5 003 1002 07				
	↕				
	(5 003 1001 07)				
B101- 5	5 004 1002 02	<b>B101 ボデー コンポーネント</b>  フロント フェンダースカート  スカート アセンブリ, フロント フェンダ, レフト ..... スカート アセンブリ, フロント フェンダ, レフト ..... ブラケット, フェンダ スカート, アップ ..... ブラケット, フェンダ スカート, ロア ..... スカート アセンブリ, フロント フェンダ, ライト ..... 組互換性はサブグループ No. B224 参照			
B101- 6	4 003 1016 01				
	4 293 4012 00				
	(5 003 1000 11)				
B101- 7	5 003 1001 11	<b>DASH &amp; FRONT COMPARTMENT PANEL</b> PANEL, dash & front compartment ..... (Up to C#PD100-526126) ..... (車番 PD100-526126 まで)			
	↕				
	(5 003 1000 11)				

PD100A .....1300, 1, テラックス  
 PD100B .....1300, 2, テラックス  
 PD100H .....1300, スタンダート  
 PD100K .....1300S  
 PD300B .....1300T-1

**B10 BODY SHELL**  
 ボデー シェル

# B10 BODY SHELL

ボデー  
シェル

...312...

Key No.	Part Number	Description	Q'ty		
			A	B	C
B101-7	5 004 1001 05	PANEL, dash & front compartment ..... パネル, ダッシュ 及び フロント コンパートメント...	-	-	1
B101-9		FRONT APRON PANEL フロント エプロン パネル			
	5 003 1001 14	PANEL, front apron ..... パネル, フロント エプロン ..... See interchangeability: Refer to Key No. B171-1 組互換性は Key No. B171-1 参照	1	1	1
	(5 003 1000 14) (5 003 1001 13)				
B101-10 B101-11		REAR FENDER SKIRTS リヤ フェンダ スカート			
	5 003 1300 06	SKIRT, rear fender, left ..... スカート, リヤ フェンダ, レフト .....	1	1	1
	5 003 1300 07	SKIRT, rear fender, right ..... スカート, リヤ フェンダ, ライト .....	1	1	-
	5 003 1300 39	SKIRT, rear fender, right ..... スカート, リヤ フェンダ, ライト .....	-	-	1
	4 293 6019 00	PLUG, right fender skirt (rubber) ..... (溝径5) プラグ, ライト フェンダ スカート (ラバー) .....	2	2	2
	4 003 5616 00	PLUG, right fender skirt (rubber) ..... (溝径10.5) プラグ, ライト フェンダ スカート (ラバー) .....	-	-	1
B101-12		RADIATOR & GRILLE FILLER PANEL ラジエータ 及び グリル フィラ パネル			
	5 003 1300 29	PANEL, radiator & grille filler ..... パネル, ラジエータ 及び グリル フィラ .....	1	1	1
B101-13		BODY HINGE PANELS ボデー ヒンジ パネル			
	5 003 1501 01	PANEL, body hinge, left ..... パネル, ボデー ヒンジ, レフト ..... See interchangeability: Refer to Key No. B101-55, 57 組互換性は Key No. B101-55, 57 参照	1	1	1
	(5 003 1500 01)				

B101-14	5 003 1501 02 ↕	PANEL, body hinge, right ..... See interchangeability: Refer to Key No. B101-56, 58	パネル, ボデー ヒンジ, ライト ..... 相互換性は Key No. B101-56, 58 参照	1	1	1
B101-15	(5 003 1500 02) 5 003 1500 21	REINFORCEMENT, rear pillar, ..... upper, left	レインホースメント, リヤ ピラー, アップ, レフト ...	1	1	1
B101-16	5 003 1500 22	REINFORCEMENT, rear pillar, ..... upper, right	レインホースメント, リヤ ピラー, アップ, ライト ...	1	1	1
B101-17	4 003 1561 00	REINFORCEMENT, center pillar, ..... lower	レインホースメント, センタ ピラー, ロア .....	2	2	2
	4 293 4012 00	PLUG, center pillar (rubber) ..... (15 Groove Root Diameter)	プラグ, センタ ピラー(ラバー) (溝径15) .....	-	6	-
	4 003 5616 00	PLUG, front pillar (rubber) ..... (10.5 Groove Root Diameter)	プラグ, フロント ピラー(ラバー) (溝径10.5) ...	6	2	2
		FLOOR PAN	フロア パン			
B101-18	5 003 2001 01 ↕	PAN ASSY., floor, with frame .....	パン アセンブリ, フロア, フレーム付 .....	1	1	-
	(5 003 2000 01)	(Up to C#PD100-526126) .....	(車番 PD100-526126まで)			
B101-19	5 003 2001 41 ↕	PAN ASSY., floor, with frame .....	パン アセンブリ, フロア, フレーム付 .....	1	-	-
	(5 003 2000 41)	(Up to C#PD100-526126) .....	(車番 PD100-526126まで)			
	5 003 2000 67	PAN ASSY., floor, with frame .....	パン アセンブリ, フロア, フレーム付 .....	-	-	1
	5 003 2000 05	CROSSMEMBER, front suspension ..	クロスメンバ, フロント サスペンション .....	1	1	-
	5 003 2000 07	CROSSMEMBER, front suspension ..	クロスメンバ, フロント サスペンション .....	-	-	1
	5 003 2003 08 ↕	CROSSMEMBER, top .....	クロスメンバ, トップ .....	1	1	1
B101-20	(5 003 2002 08) 5 003 2003 30 ↕	PANEL, rear seat back .....	パネル, リヤ シート バック .....	1	1	-
	(5 003 2002 30)					
	(5 003 2000 30)	(Component of 5 003 2000 41) .....	(5 003 2000 41 の内容部品)			

## B10 BODY SHELL

ボデー シェル

# B10 BODY SHELL

ボデー シェル

...314...

Key No.	Part Number	Description	Q'ty		
			A	B	C
B101-20	5 003 2000 68	PANEL, rear seat back	-	-	1
B101-21	4 003 2065 00	COVER, inspection hole	1	1	1
B101-22	1 180 0508 02	BOLT, inspection hole cover	4	4	4
	4 003 2088 00	HOOK, body hanger, front left & rear right	2	2	2
B101-23	4 003 2089 00	HOOK, body hanger, front right & rear left	2	2	2
	1 130 0820 03	BOLT	8	8	8
B101-24	1 280 0820 03	LOCKWASHER } to fix hook	8	8	8
		TOE BOARD PANEL	8	8	8
B101-25	5 003 2003 36	PANEL, toe board	1	1	-
	(5 003 2002 36)	(Up to C#PPD100-526126)			
B101-26	5 003 2002 43	PANEL, toe board	1	-	-
	(5 003 2001 43)	(Up to C#PPD100-526126)			
B101-27	5 003 2000 69	PANEL, toe board	-	-	1
		ROOF PANEL			
B101-28	5 003 2300 01	PANEL, turret top roof outer	1	1	1
		REAR WINDOW PANEL			
B101-29	5 003 2300 04	PANEL, rear window	1	1	1
		FRONT COMPARTMENT LID			
B101-30	5 003 1001 01	LID, front compartment	1	1	1

B101-28	5 003 4000 32	HINGE, front compartment lid, left Interchangeable only in set with following number	1	1	1	HINGE, フロント コンパートメント リッド, レフト 下記部品と組で互換性あり
	↕	5 003 4000 33 HINGE (Up to C#PD100-525918)	1	1	1	5 003 4000 33 ヒンジ (車番 PD100-525918 まで)
B101-29	(5 003 4003 01) 5 003 4000 33	HINGE, front compartment lid, right See interchangeability: Refer to Key No. B101-28	1	1	1	HINGE, フロント コンパートメント リッド, ライト 組互換性は Key No. B101-28 参照
	↕	(5 003 4004 02) 1 010 0612 03 1 260 0614 03 1 280 0615 03	8	8	8	ボルト ワッシャ, ブレイク } ヒンジ取付用 ロックワッシャ
B101-30	4 003 4006 03	ROD, front compartment lid hinge, left	1	1	1	ロッド, フロント コンパートメント リッド ヒンジ, レフト
B101-31	4 003 4007 03	ROD, front compartment lid hinge, right	1	1	1	ロッド, フロント コンパートメント リッド ヒンジ, ライト
B101-32	4 003 4008 00	SUPPORT, hinge rod	2	2	2	サポート, ヒンジ ロッド
B101-33	4 003 4009 00	SUPPORT, hinge rod	1	1	1	サポート, ヒンジ ロッド
B101-34	4 003 4010 10	ROLLER, hinge rod	2	2	2	ローラ, ヒンジ ロッド
	↕	(4 003 4010 00) 1 010 0612 03 1 280 0615 01	6	6	6	ボルト ロックワッシャ } ヒンジ ロッド サポート取付用
B101-35	5 003 1300 01	PANEL, rear hood	1	1	-	パネル, リヤフード
	↕	5 003 1300 38	-	-	1	パネル, リヤフード
B101-36	5 003 4300 13	HINGE, rear hood panel	2	2	2	ヒンジ, リヤフード パネル
	↕	(5 003 4300 01) 1 180 0620 03	8	8	8	ボルト, ロックワッシャ付, ヒンジ取付用
	or	1 010 0620 03 1 280 0615 03 1 260 0614 02	8	8	8	ボルト ロックワッシャ } ヒンジ取付用 ワッシャ ブレイク

B10 BODY SHELL  
ボデー シェル

# B10 BODY SHELL

ボデー シェル

Key No.	Part Number	Description	Q'ty		
			A	B	C
B101-37 B101-38	1 190 0820 33	BOLT, with lockwasher, to fix hinge	4	4	4
	or				
	1 130 0820 03	BOLT	4	4	4
	1 280 0820 03	LOCKWASHER } to fix hinge	4	4	4
	1 260 0822 02	WASHER, plain }	4	4	4
	4 003 4304 12	ROD, rear hood hinge, left	1	1	1
	4 003 4305 20	ROD, rear hood hinge, right	1	1	1
	↕				
	(4 003 4305 12)				
	4 003 4010 10	ROLLER, hinge rod	2	2	2
↕					
(4 003 4010 00)					
B101-40 B101-41	4 003 4306 00	SUPPORT, hinge rod, left	1	1	-
	4 004 4302 00	SUPPORT, hinge rod, left	-	-	1
	4 003 4307 00	SUPPORT, hinge rod, right	1	1	-
	4 004 4303 00	SUPPORT, hinge rod, right	-	-	1
	1 200 0606 03	NUT	4	4	4
	1 260 0614 02	WASHER, plain } to fix hinge rod	4	4	4
	1 280 0615 03	LOCKWASHER } support	4	4	4
		FUEL TANK FILLER DOOR	4	4	4
B101-42	5 003 1301 31	DOOR, fuel tank filler	1	1	-
	↕				
	(5 003 1300 31)				
	1 100 0410 03	BOLT	2	2	-
	1 260 0408 03	WASHER, plain } to fix fuel tank	2	2	-
	1 280 0410 03	LOCKWASHER } filler door	2	2	-
	4 001 5813 00	PLUG (rubber)	2	2	-
		(6 Groove Root Diameter)	2	2	-

FRONT FENDERS		フロント フェンダ				
B101-43	5 004 1800 07	FENDER, front, left	フェンダ, フロント, レフト	1	1	1
B101-44	5 004 1800 08	FENDER, front, right	フェンダ, フロント, ライト	1	1	1
B101-45	1 100 0616 02	BOLT	ボルト	12	12	12
	1 260 0618 02	WASHER, plain	ワッシャ, プレイン	12	12	12
	1 283 0611 02	LOCKWASHER, external tooth	ロックワッシャ, エクスタ-ナル ツ-ース	12	12	12
B101-46	1 100 0510 02	BOLT	ボルト	4	4	4
	1 260 0514 02	WASHER, plain	ワッシャ, プレイン	4	4	4
	1 283 0510 02	LOCKWASHER, external tooth	ロックワッシャ, エクスタ-ナル ツ-ース	4	4	4
B101-47	1 240 0807 02	NUT	ナット	8	8	8
	1 260 0822 02	WASHER, plain	ワッシャ, プレイン	8	8	8
	1 283 0815 02	LOCKWASHER, external tooth	ロックワッシャ, エクスタ-ナル ツ-ース	8	8	8
	1 200 0606 02	NUT	ナット	2	2	2
	1 260 0618 02	WASHER, plain	ワッシャ, プレイン	2	2	2
	4 293 3608 00	PLUG, front fender (rubber) (10 Groove Root Diameter)	プラグ, フロント フェンダ(ラバー) (溝径10)	2	2	2
REAR FENDERS		リア フェンダ				
B101-48	5 003 1800 11	FENDER, rear, left	フェンダ, リヤ, レフト	1	1	1
B101-49	5 003 1800 12	FENDER, rear, right	フェンダ, リヤ, ライト	1	1	1
B101-50	5 003 1801 16	BAFFLE ASSY., rear fender, left	バッフル アセンブリ, リヤ フェンダ, レフト	1	1	1
B101-51	5 003 1801 17	BAFFLE ASSY., rear fender, right	バッフル アセンブリ, リヤ フェンダ, ライト	1	1	1
B101-52	4 003 1860 51	SEAL, rear fender	シール, リヤ フェンダ	2	2	2
	1 010 0616 03	BOLT	ボルト	2	2	2
	1 260 0614 03	WASHER, plain	ワッシャ, プレイン	6	6	6
	1 283 0611 03	LOCKWASHER, external tooth	ロックワッシャ, エクスタ-ナル ツ-ース	6	6	6
	1 200 0606 03	NUT	ナット	4	4	4
B101-53	1 100 0616 02	BOLT	ボルト	18	18	18
	1 260 0618 02	WASHER, plain	ワッシャ, プレイン	18	18	18
	1 283 0611 02	LOCKWASHER, external tooth	ロックワッシャ, エクスタ-ナル ツ-ース	18	18	18

B10 BODY SHELL  
ボデー シェル



# B10 BODY SHELL

ボデー シェル

Key No.	Part Number	Description	Qty		
			A	B	C
B101-54	1 100 0408 02	BOLT	2	2	2
	1 260 0410 02	WASHER, plain	2	2	2
	1 283 0409 02	LOCKWASHER, external tooth	2	2	2
	1 200 0606 02	NUT	8	8	8
	1 260 0618 02	WASHER, plain	8	8	8
	1 283 0611 02	LOCKWASHER, external tooth	8	8	8
	4 001 1808 01	WASHER, plain	2	2	2
	4 003 3608 00	PLUG, rear fender (rubber)	2	2	2
		(10 Groove Root Diameter)			
		FRONT & REAR DOORS	フロント 及び リヤ ドア		
B101-55	5 003 2504 12	DOOR ASSY., front, left	1	1	1
		Interchangeable only in set with following numbers			
		4 003 7731 00 REST			
		4 003 7754 00 MOULDING			
		5 003 7600 61 PAD			
		or			
		5 003 7600 62 PAD			
		or			
		5 003 7600 63 PAD			
		(Up to C#PD100-526126)			
B101-56	(5 003 2500 16)	DOOR ASSY., front, right	1	1	1
	5 003 2504 13	Interchangeable only in set with following numbers			
		4 003 7732 00 REST			
		4 003 7754 00 MOULDING			
		5 003 7600 68 PAD			
		or			
		5 003 7600 69 PAD			
		or			
		5 003 7600 62 PAD			
		(車番 PD100-526126まで)			
	ドア アセンブリ, フロント, ライト				
	下記部品と組で互換性あり				
	4 003 7731 00 レスト				
	4 003 7754 00 モールディング				
	5 003 7600 61 パッド				
	or				
	5 003 7600 62 パッド				
	or				
	5 003 7600 63 パッド				
	(車番 PD100-526126まで)				
	ドア アセンブリ, フロント, ライト				
	下記部品と組で互換性あり				
	4 003 7732 00 レスト				
	4 003 7754 00 モールディング				
	5 003 7600 68 パッド				
	or				
	5 003 7600 69 パッド				
	or				
	5 003 7600 62 PAD				

B101-57	<p>↙</p> <p>(5 003 2500 17) 5 003 2604 11</p>	<p>or</p> <p>5 003 7600 70 PAD ..... 1 (Up to C#PD100-526126)</p> <p>DOOR ASSY., rear, left ..... 1 Interchangeable only in set with following numbers</p> <p>4 003 7731 00 REST ..... 1 4 003 7754 00 MOULDING ..... 1 5 003 7600 75 PAD ..... 1</p> <p>or</p> <p>5 003 7600 76 PAD ..... 1</p> <p>or</p> <p>5 003 7600 77 PAD ..... 1 (Up to C#PD100-526126)</p> <p>DOOR ASSY., rear, right ..... 1 Interchangeable only in set with following numbers</p> <p>4 003 7732 00 REST ..... 1 4 003 7754 00 MOULDING ..... 1 5 003 7600 82 PAD ..... 1</p> <p>or</p> <p>5 003 7600 83 PAD ..... 1</p> <p>or</p> <p>5 003 7600 84 PAD ..... 1 (Up to C#PD100-526126)</p> <p>Interchangeable only in set with following numbers</p> <p>5 003 1501 01 PANEL ..... 1 5 003 1501 02 PANEL ..... 1</p> <p>(DOOR ASSY.) ..... 1 (Up to C#PD100-517673)</p>	<p>or</p> <p>5 003 7600 70 バット ..... 1 (車番PD100-526126まで)</p> <p>ドア アセンブリ, リヤ, レフト ..... 1 下記部品と組で互換性あり</p> <p>4 003 7731 00 レスト ..... 1 4 003 7754 00 モールディング ..... 1 5 003 7600 75 バット ..... 1</p> <p>or</p> <p>5 003 7600 76 バット ..... 1</p> <p>or</p> <p>5 003 7600 77 バット ..... 1 (車番PD100-526126)</p> <p>ドア アセンブリ, リヤ, ライト ..... 1 下記部品と組で互換性あり</p> <p>4 003 7732 00 レスト ..... 1 4 003 7754 00 モールディング ..... 1 5 003 7600 82 バット ..... 1</p> <p>or</p> <p>5 003 7600 83 バット ..... 1</p> <p>or</p> <p>5 003 7600 84 バット ..... 1 (車番PD100-526126まで)</p> <p>下記部品と組で互換性あり</p> <p>5 003 1501 01 パネル ..... 1 5 003 1501 02 パネル ..... 1</p> <p>(ドア アセンブリ) ..... 1 (車番PD100-517673まで)</p>	1	1	1
B101-58	<p>↙</p> <p>(5 003 2500 13) 5 003 2604 12</p>	<p>↙</p> <p>(5 003 2500 12) 5 003 2500 13 5 003 2600 11 5 003 2600 12</p>	<p>or</p> <p>5 003 7600 70 バット ..... 1 (車番PD100-526126まで)</p> <p>ドア アセンブリ, リヤ, レフト ..... 1 下記部品と組で互換性あり</p> <p>4 003 7731 00 レスト ..... 1 4 003 7754 00 モールディング ..... 1 5 003 7600 75 バット ..... 1</p> <p>or</p> <p>5 003 7600 76 バット ..... 1</p> <p>or</p> <p>5 003 7600 77 バット ..... 1 (車番PD100-526126)</p> <p>ドア アセンブリ, リヤ, ライト ..... 1 下記部品と組で互換性あり</p> <p>4 003 7732 00 レスト ..... 1 4 003 7754 00 モールディング ..... 1 5 003 7600 82 バット ..... 1</p> <p>or</p> <p>5 003 7600 83 バット ..... 1</p> <p>or</p> <p>5 003 7600 84 バット ..... 1 (車番PD100-526126まで)</p> <p>下記部品と組で互換性あり</p> <p>5 003 1501 01 パネル ..... 1 5 003 1501 02 パネル ..... 1</p> <p>(ドア アセンブリ) ..... 1 (車番PD100-517673まで)</p>	1	1	1

B10 BODY SHELL  
ボデー シェル

# B10 BODY SHELL

ボデー シェル

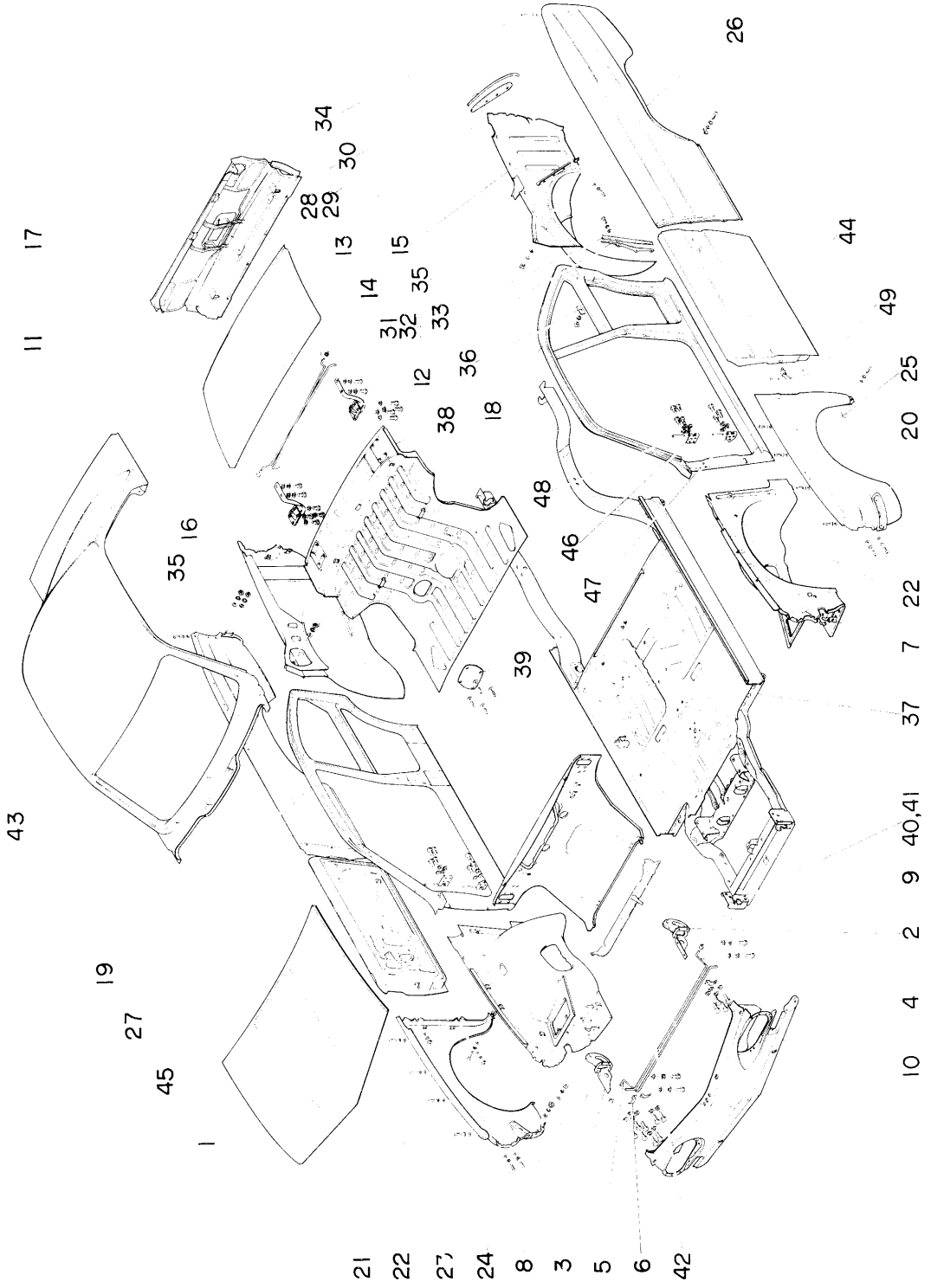
...320...

Key No.	Part Number	Description	Qty		
			A	B	C
B101-59	<p>                     5 003 2500 01                      ( 5 003 2500 02                      5 003 2600 01                      5 003 2600 02 )                      4 003 2526 11                 </p>	<p>                     (Up to C#PD100-506874) ..... ( 車番 PD100-506874 まで )                      . HINGE, door, upper ..... ヒンジ, ドア, アップ .....                      (Component of 5 003 2500 12, ..... ( 5 003 2500 12, 5 003 2500 13,                      5 003 2500 13, 5 003 2600 11, ..... 5 003 2600 11, 5 003 2600 12 の内容部品 )                      5 003 2600 12)                      (Up to C#PD100-517673)                      . HINGE, door, lower ..... ヒンジ, ドア, ロア .....                 </p>	4	4	4
B101-60	<p>                     4 003 2527 11                      ( 4 003 2527 00 )                 </p>	<p>                     (Component of 5 003 2500 12, ..... ( 5 003 2500 12, 5 003 2500 13                      5 003 2500 13, 5 003 2600 11, ..... 5 003 2600 11, 5 003 2600 12 の内容部品 )                      5 003 2600 12)                      (Up to C#PD100-517673)                      . PIN, door hinge ..... ( 車番 PD100-517673 まで )                      . BOLT ..... ヒンジ                      LOCKWASHER } to fix door hinge ..... ボルト } ドア ヒンジ取付用                      ..... ロックワッシャー .....                 </p>	4	4	4
B101-61	<p>                     5 003 4504 01                      4 003 4504 10                 </p>	<p>                     (Up to C#PD100-517673) ..... ( 車番 PD100-517673 まで )                      PLUG, rear door (rubber) ..... プラグ, リヤ ドア (ラバー) ( 溝径 15 ) .....                      (15 Groove Root Diameter)                      DOOR CHECKS ..... ドア チェック                      CHECK ASSY., door ..... チェック アセンブリ, ドア .....                      . BUMPER, door check ..... バンパ, ドア チェック .....                 </p>	4	4	4

	<p>1 260 0514 02  1 511 0514 02  1 500 1010 02</p>	<p>WASHER plain  PIN, clevis  PIN, cotter</p>	<p>.....  to fix door check.....  .....</p>	<p>ワッシャ, ブレイン  ピン, クレビス  ピン, コッター</p>	<p>.....  ドア チェック取付用  .....</p>	<p>4  4  4</p>	<p>4  4  4</p>
--	--	---	---	---	---	------------------------	------------------------

B102 Body Components (PD300B)

...322 ...



Group No.	Mark	Description
	A	PD300B
		PD300 B
B102		

Key No.	Part Number	Description	Q'ty	
			A	
		<b>B102 Body Components (PD300B)</b>		
		<b>B102 ボデー コンポーネント (PD300B)</b>		
		FRONT COMPARTMENT LID		
		フロント コンパートメント リッド		
B102- 1	5 003 1001 01	LID, front compartment .....		1
B102- 2	5 003 4000 32	HINGE, front compartment lid, left ..		1
		Interchangeable only in set with following numbers		
	5 003 4000 33 HINGE .....	5 003 4000 33 ヒンジ .....		1
	(5 003 4003 01)	(Up to C#PD300-100894) .....		
B102- 3	5 003 4000 33	HINGE, front compartment lid, right ..		1
		See interchangeability: Refer to Key No. B102-2		
	(5 003 4004 02)			
B102- 4	*4 003 4006 03	ROD, front compartment lid hinge, left		1
B102- 5	*4 003 4007 03	ROD, front compartment lid hinge, right		1
B102- 6	4 003 4009 00	SUPPORT, hinge rod .....		2
	4 003 4010 10	SUPPORT, hinge rod .....		1
	(4 003 4010 00)	ROLLER, hinge rod .....		2
		ボルト .....		8
	1 010 0612 03	WASHER, plain } to fix hinge .....		8
	1 260 0614 02	LOCKWASHER .....		8
	1 280 0615 03	ROD, front compartment lid hinge, left		1
	*4 003 4006 03	ROD, front compartment lid hinge, right		1
	*4 003 4007 03	SUPPORT, hinge rod .....		2
	4 003 4008 00	SUPPORT, hinge rod .....		1
	4 003 4009 00	SUPPORT, hinge rod .....		2
	4 003 4010 10	ROLLER, hinge rod .....		1
	(4 003 4010 00)			2

# B10 BODY SHELL

ボデー シェル

...324...

Key No.	Part Number	Description	Q'ty	
			A	
	1 010 0620 03 1 280 0615 03	BOLT } to fix hinge rod LOCKWASHER } support	6 6	
		フロント フェンダ スカート		
B102- 7	5 004 1001 01 ↕ (5 004 1000 01) 4 293 4012 00	SKIRT, front fender, left  PLUG (rubber) (15 Groove Root Diameter)	1 1	
B102- 8	5 004 1002 02 ↕ (5 004 1000 02)	SKIRT, front fender, right See interchangeability: Refer to Subgroup No. B224	1	
B102- 9	5 004 1001 05 ↕ (5 004 1000 05)	DASH & FRONT COMPARTMENT PANEL  PANEL ASSY., dash & front compartment (Up to C#PD300-101005)	1	
B102-10	5 003 1001 14	FRONT APRON PANEL  PANEL, front apron	1	
B102-11	5 004 1301 01	REAR HOOD PANEL  PANEL, rear hood	1	
B102-12	5 003 4300 13 ↕ (5 003 4300 01) 1 180 0620 03	HINGE, rear hood panel  BOLT, to fix hinge	1 1 8	

B102-13	1 190 0820 03	BOLT, to fix hinge .....	ボルト, ヒンジ取付用 .....	4
B102-14	4 003 4304 12	ROD, rear hood hinge, left .....	ロッド, リヤフード ヒンジ, レフト .....	1
	4 003 4305 20	ROD, rear hood hinge, right .....	ロッド, リヤフード ヒンジ, ライト .....	1
	↕			
	(4 003 4305 12)			
	4 003 4010 10	ROLLER, hinge rod .....	ローラ, ヒンジ ロッド .....	2
	↕			
	(4 003 4010 00)			
	4 004 4302 00	SUPPORT, hinge rod, left .....	サポート, ヒンジ ロッド, レフト .....	1
	4 004 4303 00	SUPPORT, hinge rod, right .....	サポート, ヒンジ ロッド, ライト .....	1
		REAR QUARTER SIDE INNER PANELS	リヤ クォーター サイド インナ パネル	
B102-15	5 004 1301 03	PANEL, rear quarter side inner, left	パネル, リヤ クォーター サイド インナ, レフト .....	1
B102-16	5 004 1301 04	PANEL, rear quarter side inner, right	パネル, リヤ クォーター サイド インナ, ライト .....	1
		RADIATOR & GRILLE FILLER PANEL	ラジエーター 及び ワイラ パネル	
B102-17	5 003 1300 29	PANEL, radiator & grille filler .....	パネル, ラジエーター 及び グリル フィラ .....	1
		BODY HINGE PANELS	ボデー ヒンジ パネル	
B102-18	5 004 1501 01	PANEL, body hinge, left .....	パネル, ボデー ヒンジ, レフト .....	1
	↕	See interchangeability: Refer to Key No. B102-44	組交換性はKey No. B102-44参照	
B102-19	(5 004 1500 01)			
	5 004 1501 02	PANEL, body hinge, right .....	パネル, ボデー ヒンジ, ライト .....	1
	↕	See interchangeability: Refer to Key No. B102-45	組交換性はKey No. B102-45参照	
	(5 004 1500 02)			



# B10 BODY SHELL

ボデー シェル

... 326 ...

Key No.	Part Number	Description	Q'ty	
			A	
		FRONT FENDERS		
B102-20	5 004 1800 07	FENDER, front, left		
B102-21	5 004 1800 08	FENDER, front, right		
B102-22	1 100 0616 02	BOLT		
	1 260 0618 02	WASHER, plain		
	1 283 0611 02	LOCKWASHER, external tooth		
B102-23	1 100 0510 02	BOLT		
	1 260 0514 02	WASHER, plain		
	1 283 0510 02	LOCKWASHER, external tooth		
B102-24	1 240 0807 02	NUT		
	1 260 0822 02	WASHER, plain		
	1 283 0815 02	LOCKWASHER, external tooth		
B102-25	4 293 5443 00	T-NUT		
	1 100 0616 02	BOLT		
	1 283 0611 02	LOCKWASHER, external tooth		
	1 260 0618 02	WASHER, plain		
		REAR QUARTER SIDE OUTER PANELS		
B102-26	5 004 1800 11	PANEL, rear quarter side outer, left		
B102-27	5 004 1800 12	PANEL, rear quarter side outer, right		
B102-28	5 003 1801 16	BAFFLE ASSY., rear quarter side outer panel, left		
B102-29	5 003 1801 17	BAFFLE ASSY., rear quarter side outer panel, right		
B102-30	4 003 1860 51	SEAL (rubber)		
	1 010 0616 03	BOLT		
	1 260 0614 03	WASHER, plain		
	1 283 0611 03	LOCKWASHER, external tooth		
	1 200 0606 03	NUT		
		FRONT FENDERS		
		FENDER, フロント, レフト	1	
		FENDER, フロント, ライト	1	
		ボルト	12	
		ワッシャ, プレイン	12	
		ロックワッシャ, エクスターナル ツース	12	
		ボルト	4	
		ワッシャ, プレイン	4	
		ロックワッシャ, エクスターナル ツース	4	
		ナット	8	
		ワッシャ, プレイン	8	
		ロックワッシャ, エクスターナル ツース	8	
		Tナット	2	
		ボルト	2	
		ロックワッシャ, エクスターナル ツース	2	
		ワッシャ, プレイン	2	
		リア クォータ サイド アウタ パネル		
		パネル, リヤ クォータ サイド アウタ, レフト	1	
		パネル, リヤ クォータ サイド アウタ, ライト	1	
		バッフル アセンブリ, リヤ クォータ サイド	1	
		アウタ パネル, レフト		
		バッフル アセンブリ, リヤ クォータ サイド	1	
		アウタ パネル, ライト		
		シール (ラバー)	2	
		ボルト	2	
		ワッシャ, プレイン	6	
		ロックワッシャ, エクスターナル ツース	6	
		ナット	4	

B102-31	5 004 1800 03	BAFFLE ASSY., rear quarter side outer panel, left	バッフル アセンブリ, リヤ クォーター サイド	1
B102-32	5 004 1800 04	BAFFLE ASSY., rear quarter side outer panel, right	バッフル アセンブリ, リヤ クォーター サイド	1
B102-33	4 004 1807 00	. SEAL (rubber)	シール (ラバー)	1
	1 010 0616 03	BOLT } to fix baffle	ボルト } バッフル取付用	5
	1 019 0614 03	BOLT	ボルト	1
	1 260 0614 03	WASHER, plain	ワッシャ, プレイン	6
	1 283 0611 03	LOCKWASHER, external tooth } to fix baffle	ロックワッシャ, エクスターナル ツース } バッフル取付用	6
B102-34	1 100 0616 02	BOLT	ボルト	14
	1 260 0618 02	WASHER, plain	ワッシャ, プレイン	14
	1 283 0611 02	LOCKWASHER, external tooth	ロックワッシャ, エクスターナル ツース	14
B102-35	1 200 0606 02	NUT	ナット	10
	1 260 0618 02	WASHER, plain	ワッシャ, プレイン	10
	1 283 0611 02	LOCKWASHER, external tooth	ロックワッシャ, エクスターナル ツース	10
B102-36	4 001 1808 01	WASHER, plain, to fix rear quarter panel	ワッシャ, プレイン, リヤ クォーター パネル取付用	2
	4 293 3608 00	PLUG (rubber)	プラグ (ラバー) (溝径 10)	2
	4 293 6019 00	(10 Groove Root Diameter) PLUG (rubber)	プラグ (ラバー) (溝径 5)	2
		(5 Groove Root Diameter)		
		FLOOR PAN	フロア パン	
B102-37	5 004 2002 01	PAN ASSY., floor, with frame	パン アセンブリ, フロア, フレーム付	1
	(5 004 2001 01)	(Up to C#PD300-101004)	(車番 PD300-101004 まで)	
	5 004 2000 07	. CROSSMEMBER, front suspension	クロスメンバ, フロント サスペンション	1
	5 003 2003 08	. CROSSMEMBER, top	クロスメンバ, トップ	1
	(5 003 2002 08)			
B102-38	5 004 2002 05	. PANEL, rear seat back	パネル, リヤ シート バック	1
	(5 004 2001 05)	(Component of 5 004 2001 01)	(5 004 2001 01の内容部品)	





B10 BODY SHELL  
ボデー シェル

# B10 BODY SHELL

ボデー  
シェル

...328...

Key No.	Part Number	Description	Q'ty	
			A	
B102-39	4 003 2065 00	COVER, inspection hole	1	
	1 180 0508 05	BOLT, inspection hole cover	4	
B102-40	4 003 2088 00	HOOK, body hanger, front left & rear right	2	
B102-41	4 003 2089 00	HOOK, body hanger, front right & rear left	2	
	1 130 0820 03	BOLT } to fix hook	8	
	1 280 0820 03	LOCKWASHER } to fix hook	8	
		TOE BOARD PANEL		
B102-42	5 004 2001 06	PANEL, toe board	1	
	(5 004 2000 06)	(Up to G#PD300-101005)		
		ROOF PANEL		
B102-43	5 004 2300 01	PANEL, turret top roof outer	1	
		DOORS & DOOR HINGES		
B102-44	5 004 2504 06	DOOR ASSY., left	1	
		Interchangeable only in set with following numbers		
	4 003 7731 00 REST	4 003 7731 00 レスト	1	
	4 003 7754 00 MOULDING	4 003 7754 00 モールディング	1	
	5 004 7500 64 PAD	5 004 7500 64 パッド	1	
		or		
	5 004 7500 65 PAD	5 004 7500 65 パッド	1	
	(5 004 2500 10)	(Up to G#PD300-101301)		
		Interchangeable only in set with following numbers		
	5 004 1501 01 PANEL	5 004 1501 01 パネル	1	

B102-45	<p>              (5 004 2500 01)            5 004 2504 07         </p>	<p>           1 019 0833 03 BOLT ..... 7            1 280 0820 03 LOCKWASHER ..... 7            5 004 7504 09 PAD ..... 1            (Up to C#PD300-100209)            DOOR ASSY., right .....            Interchangeable only in set with            following numbers            4 003 7732 00 REST ..... 1            4 003 7754 00 MOULDING ..... 1            5 004 7500 67 PAD ..... 1            or            5 004 7500 68 PAD ..... 1            (Up to C#PD300-101301)            Interchangeable only in set with            following numbers            5 004 1501 02 PANEL ..... 1            1 019 0833 03 BOLT ..... 7            1 280 0820 03 LOCKWASHER ... 7            5 004 7504 10 PAD ..... 1            (Up to C#PD300-100209)            HINGE, door, upper .....            (Component of 5 004 2500 01, .....            5 004 2500 02)            HINGE, door, lower .....            (Component of 5 004 2500 01, .....            5 004 2500 02)            PIN, door hinge .....            BOLT .....            LOCKWASHER } to fix door hinge .....            (Up to C#PD300-100209) .....            (1 019 0607 03)            (1 280 0615 03)         </p>	<p>           1 019 0833 03 ボルト ..... 7            1 280 0820 03 ロックワッシャ ..... 7            5 004 7504 09 パッド ..... 1            (車番PD300-100209まで)            ドア アセンブリ, ライト ..... 1            下記部品と組で互換性あり            4 003 7732 00 レスト ..... 1            4 003 7754 00 モールドイング ..... 1            5 004 7500 67 パッド ..... 1            or            5 004 7500 68 パッド ..... 1            (車番PD300-101301まで)            下記部品と組で互換性あり            5 004 1501 02 パネル ..... 1            1 019 0833 03 ボルト ..... 7            1 280 0820 03 ロックワッシャ ..... 7            5 004 7504 10 パッド ..... 1            (車番PD300-100209まで)            ヒンジ, ドア, アッパー ..... 2            (5 004 2500 01, 5 004 2500 02            の内容部品)            ヒンジ, ドア, ロー ..... 2            (5 004 2500 01, 5 004 2500 02            の内容部品)            ピン, ドア ヒンジ ..... 4            ボルト ..... 14            ロックワッシャ } ドア ヒンジ取付用 ..... 14            (車番PD300-100209まで)         </p>
B102-46	<p>              (5 004 2500 02)            4 003 2526 11         </p>	<p>           5 004 2500 02            (Up to C#PD300-100209)            HINGE, door, upper .....            (Component of 5 004 2500 01, .....            5 004 2500 02)            HINGE, door, lower .....            (Component of 5 004 2500 01, .....            5 004 2500 02)            PIN, door hinge .....            BOLT .....            LOCKWASHER } to fix door hinge .....            (Up to C#PD300-100209) .....            (1 019 0607 03)            (1 280 0615 03)         </p>	<p>           5 004 2500 02            (車番PD300-100209まで)            ヒンジ, ドア, アッパー ..... 2            (5 004 2500 01, 5 004 2500 02            の内容部品)            ヒンジ, ドア, ロー ..... 2            (5 004 2500 01, 5 004 2500 02            の内容部品)            ピン, ドア ヒンジ ..... 4            ボルト ..... 14            ロックワッシャ } ドア ヒンジ取付用 ..... 14            (車番PD300-100209まで)         </p>
B102-47	<p>              (4 003 2527 00)         </p>	<p>           (Component of 5 004 2500 01, .....            5 004 2500 02)            HINGE, door, lower .....            (Component of 5 004 2500 01, .....            5 004 2500 02)            PIN, door hinge .....            BOLT .....            LOCKWASHER } to fix door hinge .....            (Up to C#PD300-100209) .....            (1 019 0607 03)            (1 280 0615 03)         </p>	<p>           (5 004 2500 01, 5 004 2500 02            の内容部品)            ヒンジ, ドア, ロー ..... 2            (5 004 2500 01, 5 004 2500 02            の内容部品)            ピン, ドア ヒンジ ..... 4            ボルト ..... 14            ロックワッシャ } ドア ヒンジ取付用 ..... 14            (車番PD300-100209まで)         </p>
B102-48	<p>              (4 003 2527 00)         </p>	<p>           (Component of 5 004 2500 01, .....            5 004 2500 02)            HINGE, door, lower .....            (Component of 5 004 2500 01, .....            5 004 2500 02)            PIN, door hinge .....            BOLT .....            LOCKWASHER } to fix door hinge .....            (Up to C#PD300-100209) .....            (1 019 0607 03)            (1 280 0615 03)         </p>	<p>           (5 004 2500 01, 5 004 2500 02            の内容部品)            ヒンジ, ドア, ロー ..... 2            (5 004 2500 01, 5 004 2500 02            の内容部品)            ピン, ドア ヒンジ ..... 4            ボルト ..... 14            ロックワッシャ } ドア ヒンジ取付用 ..... 14            (車番PD300-100209まで)         </p>

## B10 BODY SHELL

ボデー シェル

# B10 BODY SHELL

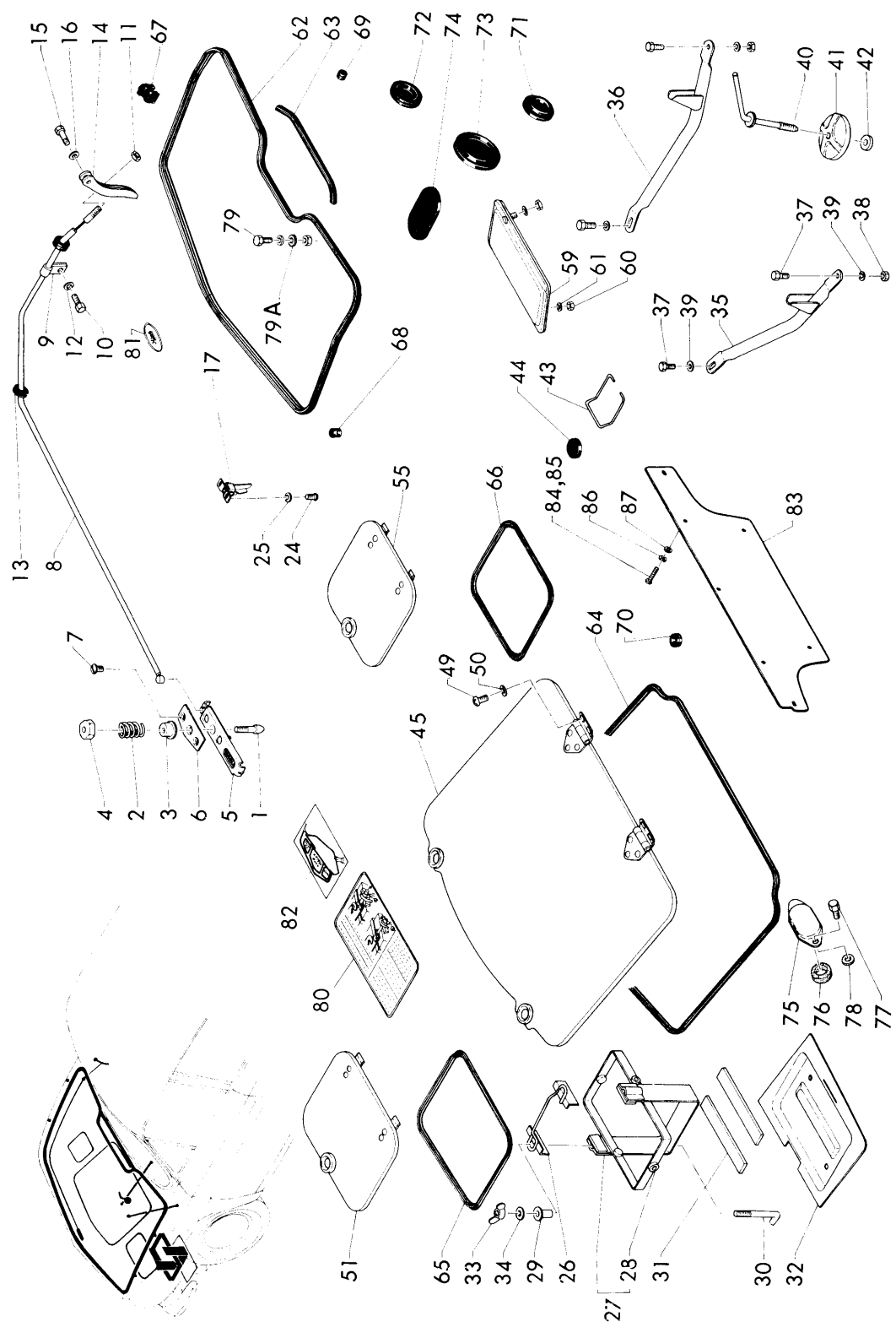
ボデー  
シエル

...330...

Key No.	Part Number	Description	A	Q'ty
B102-49	5 003 4504 01	DOOR CHECKS		
	4 003 4504 10	CHECK ASSY., door	2	
	1 260 0514 02	BUMPER, door check	2	
	1 511 0514 02	WASHER, plain	2	
	1 500 1010 02	PIN, clevis	2	
		PIN, cotter	2	
		<div style="display: flex; justify-content: space-between;"> <div style="width: 45%;"> <p>CHECK ASSY., door</p> <p>BUMPER, door check</p> <p>WASHER, plain</p> <p>PIN, clevis</p> <p>PIN, cotter</p> </div> <div style="width: 45%;"> <p>ドア チェック</p> <p>アセンブリ, ドア</p> <p>バンパ, ドア チェック</p> <p>ワッシャ, プレイン</p> <p>ピン, クレビス</p> <p>ピン, コッター</p> </div> </div>		

# B111 Trunk Room Accessories

... 332 ...





**B11 TRUNK ROOM ACCESSORIES**  
 トランク ルーム アクセサリー

Key No.	Part Number	Description	Q'ty		
			A	B	C
B111-9	1 762 0513 03	CLIP, control cable .....	2	2	2
B111-10	1 180 0610 03	BOLT, with lockwasher .....	2	2	2
	or				
B111-12	1 010 0610 03	BOLT .....	2	2	2
B111-11	1 280 0615 03	LOCKWASHER .....	2	2	2
B111-13	1 200 0606 03	NUT .....	1	1	1
B111-14	4 293 5917 50	GROMMET, control cable .....	2	2	2
	4 003 4061 10	LEVER, front compartment lid lock .....	1	1	1
B111-15	1 516 0816 02	control PIN, bolt .....	1	1	1
B111-16	4 003 7040 00	WASHER, wave .....	1	1	1
B111-17	5 003 4002 12	LOCK, front compartment lid safety .....	1	1	1
	↳				
	(5 003 4001 12)	(Up to C#PD100-511499) .....			
	(4 003 4063 00)	SUPPORT, safety lock .....	(1)	(1)	(1)
	(4 003 4064 01)	(Component of 5 003 4101 12) LEVER, safety lock .....	(1)	(1)	(1)
	(4 003 4065 00)	(Component of 5 003 4101 12) SPRING, safety lock lever return .....	(1)	(1)	(1)
	(1 510 0518 02)	(Component of 5 003 4101 12) PIN, clevis .....	(1)	(1)	(1)
	(1 260 0510 02)	(Component of 5 003 4101 12) WASHER, plain .....	(1)	(1)	(1)
	(1 500 1010 03)	(Component of 5 003 4101 12) PIN, cotter .....	(1)	(1)	(1)
B111-24	1 483 0510 35	BOLT, with lockwasher .....	2	2	2
	or				
B111-25	1 100 0510 03	BOLT .....	2	2	2
	1 283 0510 03	LOCKWASHER, external tooth .....	2	2	2
BATTERY SUPPORT					
バッテリー サポート					



B111-26	5 003 4000 30 ↕	CLAMP, battery See interchangeability: Refer to Key No. B181-1	クランプ, バッテリ 組互換性はKey No. B181-1 参照	1	1	1
B111-27	(5 003 4000 03) 5 003 4000 31 ↕	RETAINER ASSY., battery See interchangeability: Refer to Key No. B181-1	リテナ アセンブリ, バッテリ 組互換性はKey No. B181-1 参照	1	1	1
B111-28	(5 003 4001 24) 4 293 3606 00	CUSHION, battery (Up to C#PD100-502999)	クッション, バッテリ (車番 PD100-502999まで)	(4)	(4)	(4)
B111-29	4 003 4020 00	INSULATOR, battery clamp	インシュレータ, バッテリ クランプ ボルト	2	2	2
B111-30	4 003 4021 01	BOLT, battery clamp	ボルト, バッテリ クランプ	2	2	2
B111-31	4 003 4022 00	SEAT, battery	シート, バッテリ	2	2	2
B111-32	4 003 4023 20 ↕	MAT, battery See interchangeability: Refer to Key No. B181-1	マット, バッテリ 組互換性はKey No. B181-1 参照	1	1	1
B111-33	(4 003 4023 10) 1 283 0635 02	NUT, wing	ナット, ウイング	2	2	2
B111-34	1 260 0622 02	WASHER, plain	ワッシャ, プレイン	2	2	2
		SPARE WHEEL CARRIER	スペア ホイール キャリア			
B111-35	5 003 4000 15	CARRIER, spare wheel, left	キャリア, スペア ホイール, レフト	1	1	1
B111-36	5 003 4000 16	CARRIER, spare wheel, right	キャリア, スペア ホイール, ライト	1	1	1
B111-37	1 010 0616 03	BOLT	ボルト	4	4	4
B111-38	1 200 0606 03	NUT	ナット	2	2	2
B111-39	1 280 0615 03	LOCKWASHER	ロックワッシャ	4	4	4
B111-40	4 003 4012 11	HANDLE, spare wheel	ハンドル, スペア ホイール	1	1	1
B111-41	4 003 4013 00	CAP, spare wheel	キャップ, スペア ホイール	1	1	1
B111-42	4 003 4014 00	STOPPER, spare wheel cap	ストッパー, スペア ホイール キャップ	1	1	1
		SCREW JACK SUPPORT	スクリュ ジャッキ サポート			
B111-43	4 003 4048 00	SUPPORT, screw jack	サポート, スクリュ ジャッキ	1	1	1

B11 TRUNK ROOM ACCESSORIES  
トランク ルーム アクセサリー

# B11 TRUNK ROOM ACCESSORIES

ルーム  
トランク  
アクセサリ

...336...

Key No.	Part Number	Description	Q'ty		
			A	B	C
B111-44	4 003 4047 11	BUMPER, screw jack ..... バンパ, スクリュ ジャッキ .....	1	1	1
B111-45	5 003 4000 25 ↳	TRUNK ROOM COVERS COVER ASSY., spare wheel ..... カバー アセンブリ, スペア ホイール .....	1	1	1
	(5 003 4001 19)	(Up to C#PD100-513583 & PD300-100073)			
	(5 003 4001 18)	. BOLT, spare wheel cover lock ..... ボルト, スペア ホイール カバー ロック .....	(2)	(2)	(2)
	(1 260 0818 02)	(Component of 5 003 4001 19)			
	(1 814 0608 03)	. WASHER, plain } (Component of .. ワッシャ, プレイン } (5 003 4001 19の内容部品)	(2)	(2)	(2)
B111-49	1 100 0410 03	. SPRING, retainer } 5 003 4001 19) .. スプリング, リテイナ } (5 003 4001 19の内容部品)	(2)	(2)	(2)
B111-50	1 280 0410 03	BOLT ..... ボルト .....	4	4	4
B111-51	5 003 4000 26 ↳	LOCKWASHER ..... ロックワッシャ .....	4	4	4
	(5 003 4001 23)	COVER ASSY., battery ..... カバー アセンブリ, バッテリ .....	1	1	1
	(5 003 4001 18)	(Up to C#PD100-513583 & PD300-100073)			
	(1 260 0818 02)	. BOLT, battery cover lock ..... ボルト, バッテリ カバー ロック .....	(1)	(1)	(1)
	(1 814 0608 03)	(Component of 5 003 4001 23)			
	5 003 4000 27 ↳	. WASHER, plain } (Component of .. ワッシャ, プレイン } (5 003 4001 23の内容部品) ..	(1)	(1)	(1)
B111-55	(5 003 4001 21)	. SPRING, retainer } 5 003 4001 23) .. スプリング, リテイナ } (5 003 4001 23の内容部品) ..	(1)	(1)	(1)
	(5 003 4001 18)	COVER ASSY., horn & windshield ..... カバー アセンブリ, ホーン 及び ウィンドシールド washer reservoir ウォッシャ リザーバ	1	1	1
	(1 260 0818 02)	(Up to C#PD100-513583 & PD300-100073)			
B111-59	(5 003 4001 18)	. BOLT, cover lock ..... ボルト, カバー ロック .....	(1)	(1)	(1)
B111-60	5 003 4100 07	(Component of 5 003 4001 21)			
B111-61	1 240 0504 03	. WASHER, plain } (Component of .. ワッシャ, プレイン } (5 003 4001 21の内容部品) .....	(1)	(1)	(1)
	1 280 0513 03	. SPRING, retainer } 5 003 4001 21) .. スプリング, リテイナ } (5 003 4001 21の内容部品) .....	(1)	(1)	(1)
		COVER, dashboard ..... カバー, ダッシュボード .....	-	1	-
		NUT ..... ナット .....	-	4	-
		LOCKWASHER ..... ロックワッシャ .....	-	4	-

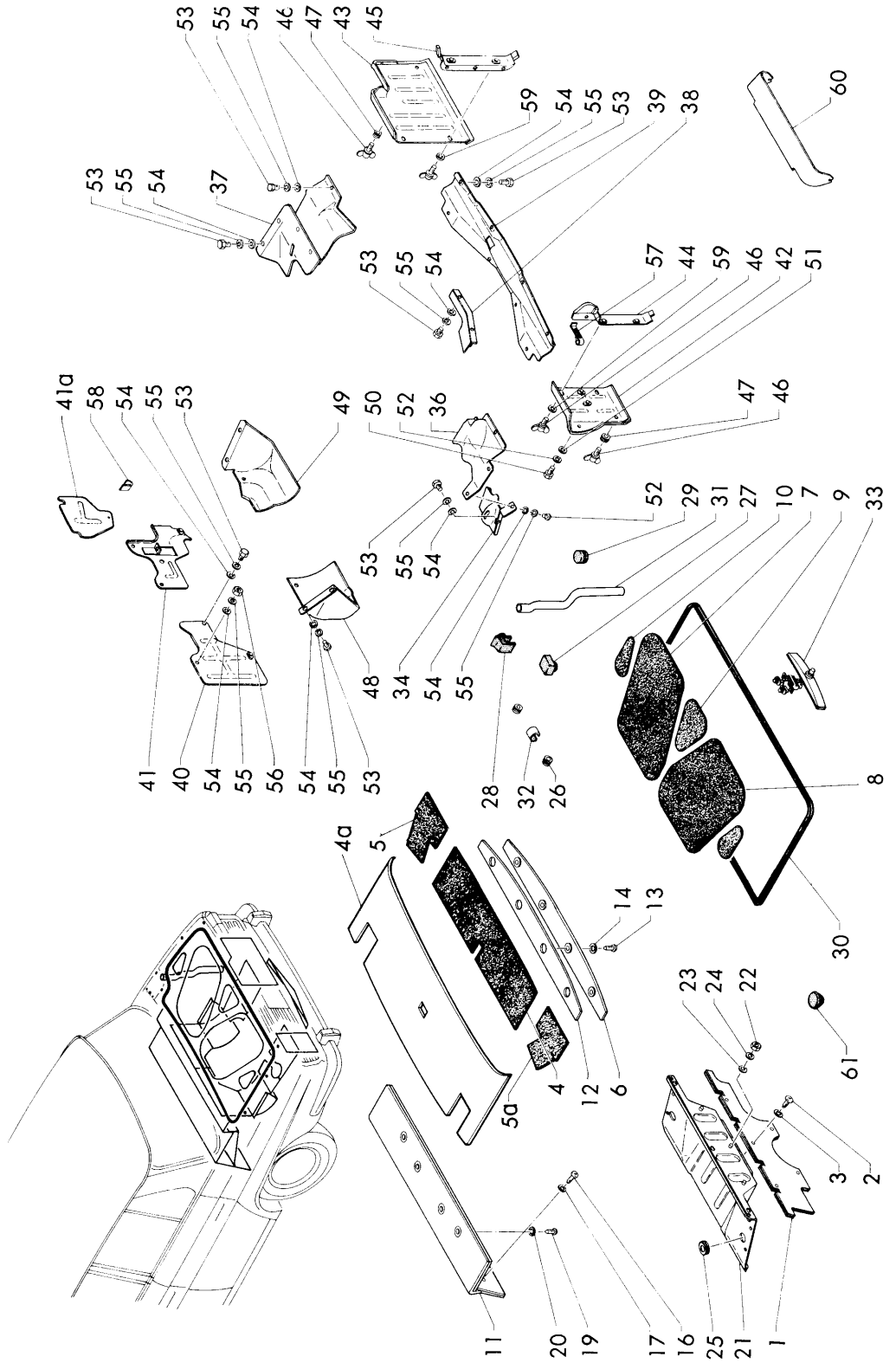
FRONT COMPARTMENT WEATHERSTRIPS		フロント コンパートメント ウエザーストリップ				
B111-62	4 003 4151 00 ↳	ウエザーストリップ, フロント compartment lid	ウエザーストリップ, フロント コンパートメント リッド	1	1	1
B111-63	(4 003 4038 02)	ウエザーストリップ, front compartment lid	ウエザーストリップ, フロント コンパートメント リッド	1	1	1
B111-64	*4 003 4039 02	SEAL, spare wheel cover	シール, スペア ホイール カバー	1	1	1
B111-65	4 003 4040 20	SEAL, battery cover	シール, バッテリー カバー	1	1	1
B111-66	4 003 4041 20	SEAL, horn & windshield washer reservoir	シール, ホーン 及び ウィンドシールド ウォッシャー リザーブ	1	1	1
B111-67	4 003 4042 20	BUMPER, front compartment lid	バンパ, フロント コンパートメント リッド	4	4	4
B111-68	*4 003 4044 01	BUMPER, front compartment lid	バンパ, フロント コンパートメント リッド	AR	AR	AR
B111-69	4 003 4086 00	BUMPER, front compartment lid	バンパ, フロント コンパートメント リッド	AR	AR	AR
B111-70	4 293 3608 00	BUMPER, front compartment lid	バンパ, フロント コンパートメント リッド	AR	AR	AR
B111-71	4 001 5813 10	PLUG, trunk room	プラグ, トランク ルーム	3	6	3
B111-72	4 293 4012 00	PLUG, trunk room drain	プラグ, トランク ルーム ドレイン	2	2	2
B111-73	4 001 4021 00	PLUG, toe board (For inspection hole)	プラグ, トーボード (インスペクション ホール用)	2	2	2
B111-74	4 500 6155 00	PLUG, trunk room (For heater hose hole)	プラグ, トランク ルーム (ヒータ ホース ホール用)	-	2	-
B111-75	4 003 4045 00	PLUG, trunk room (For heater hose hole)	プラグ, トランク ルーム (ヒータ ホース ホール用)	-	1	-
B111-76	4 003 4050 00	PLUG, trunk room (For heater hose hole)	プラグ, トランク ルーム (ヒータ ホース ホール用)	-	1	-
B111-77	4 003 9031 50	RETAINER, toe board seal	リテイナ, トーボード シール	-	1	-
B111-78	4 003 9032 00	SEAL, toe board (felt)	シール, トーボード (フェルト)	-	2	-
B111-79	1 100 0512 03	BOLT	ボルト	-	2	-
B111-80	1 280 0513 03	LOCKWASHER	ロックワッシャ	-	2	-
B111-81	1 010 0616 02	BOLT	ボルト	-	2	-
B111-82	1 260 0614 02	WASHER, plain	ワッシャ, プレイン	-	2	-
B111-83	1 240 0606 02	NUT	ナット	-	2	-
B111-84	4 293 3016 00	WASHER (rubber)	ワッシャ (ラバー)	-	2	-
B111-85	(4 003 4046 00)	PLUG (rubber)	プラグ (ラバー)	-	2	-
B111-86	*4 003 4081 11	CAUTION PLATE & NAME PLATE	コーション プレート 及び ネーム プレート	1	1	1
B111-87		PLATE, battery caution	プレート, バッテリー コーション	1	1	1

B11 TRUNK ROOM ACCESSORIES  
トランク ルーム アクセサリー

B11 TRUNK ROOM ACCESSORIES  
 トランク ルーム アクセサリー

Key No.	Part Number	Description	Q'ty		
			A	B	C
B111-81	4 001 4051 00	PLATE, name (ENGLISH) .....	1	1	1
B111-82	4 003 4078 00	PLATE, caution .....	-	1	-
		TRUNK ROOM CORE トランク ルーム コア			
B111-83	4 004 7517 05	CORE, trunk room .....	-	-	1
B111-84	1 109 0506 03	BOLT .....	-	-	1
B111-85	1 109 0507 03	BOLT .....	-	-	1
B111-86	1 280 0510 03	LOCKWASHER .....	-	-	1
B111-87	1 260 0524 03	WASHER, plain .....	-	-	1

# B121 Engine Room Accessories



Group No.	Mark	Description
B121	A	PD100A, PD100B, PD100H PD100A, PD100B, PD100H
	B	PD100K PD100K
	C	PD300B PD300B

Key No.	Part Number	Description	Q'ty		
			A	B	C
		<b>B121 Engine Room Accessories</b>			
		<b>SOUND-INSULATOR</b>			
B121- 1	5 003 4300 12 ⊆ (5 003 4302 07)	SOUND-INSULATOR, rear seat back... pan (felt)	1	1	1
B121- 2	4 003 4334 00	SCREW, tapping, sound-insulator .....	5	5	5
B121- 3	1 260 0622 02	WASHER, plain .....	5	5	5
B121- 4	4 003 4330 11 ⊆ (4 003 4330 10)	SOUND-INSULATOR, rear seat back .. pan (felt)	1	1	-
B121-4a	4 004 4301 13 ⊆	SOUND-INSULATOR, rear seat back .. pan (felt)	-	-	1
B121- 5a	*4 003 4358 01 ⊆	SOUND-INSULATOR, rear seat back .. pan, left (felt)	1	1	-
B121- 5	(4 003 4338 11) *4 003 4359 01	SOUND-INSULATOR, rear seat back .. pan, right (felt)	1	1	-
B121- 6	4 003 4329 11	SOUND-INSULATOR, rear seat back .. pan (glass wool)	1	1	-

PD100A ..... 1300, ㊦, テラックス  
 PD100B ..... 1300, ㊦, テラックス  
 PD100H ..... 1300, スタンダード  
 PD100K ..... 1300S  
 PD300B ..... 13007-ヘ

**B12 ENGINE ROOM ACCESSORIES**  
 エンジン ルーム アクセサリ

# B12 ENGINE ROOM ACCESSORIES

エンジン  
ルーム  
アクセサリ

...342...

Key No.	Part Number	Description	Q'ty		
			A	B	C
B121-7	*4 003 4348 52	INSULATOR, rear hood, right(plastics)	1	1	1
B121-8	*4 003 4348 03	INSULATOR, rear hood, left (plastics)	1	1	1
B121-9	*4 003 4349 03	INSULATOR, rear hood (plastics) .....	1	1	1
B121-10	(4 003 4350 02)	INSULATOR, rear hood (plastics) .....	(2)	(2)	(2)
	(Up to C#PD100-520092)	( 車番 PD100-520092まで)			
B121-11	5 003 4311 05	SOUND-INSULATOR, rear seat back ...	1	1	1
	↙	pan (glass wool)			
	(5 003 4301 09)	( Up to C#PD100-526126 & PD300-101008)			
	↘	( 車番 PD100-526126 及び PD300-101008まで)			
	(4 003 4342 02)	(Up to C#PD100-505800) .....			
	(4 003 4343 00)				
	(4 003 4332 00)				
B121-12	4 003 4333 20	SOUND-INSULATOR, rear seat back ...	1	1	-
		pan (cellotex)			
B121-13	4 003 4334 00	SCREW, tapping, sound-insulator .....	4	4	-
B121-14	1 260 0622 03	WASHER, plain .....	4	4	-
B121-16	4 003 4334 00	SCREW, tapping, sound-insulator .....	4	4	4
B121-17	1 260 0622 03	WASHER, plain .....	4	4	4
B121-19	4 003 4334 00	SCREW, tapping, sound-insulator .....	4	4	4
B121-20	1 260 0614 03	WASHER, plain .....	4	4	4
		SOUND-INSULATING BOARD & BUMPER			
		サウンドインシュレーティング ボード 及びバンパ			
B121-21	5 003 4310 05	BOARD, sound-insulating, rear seat ...	1	1	1
	↙	back pan			
	(5 003 4309 05)				
B121-22	1 200 0606 03	NUT .....	7	7	7
B121-23	1 260 0624 02	WASHER, plain .....	7	7	7
B121-24	1 280 0615 03	LOCKWASHER .....	7	7	7
B121-25	4 001 9107 50	GROMMET, insulating board .....	2	2	2
B121-26	4 001 5813 10	BUMPER, fuel filler cap door .....	2	-	-
		バンパ, フェユエル フィラ キャップ ドア .....			

B121-27	4 003 4336 10 ↕ (4 003 4336 01)	BUMPER, fuel filler cap door	バンパ, フェエル フィラ キャップ ドア	1	-	-
B121-28	*4 003 4044 01	BUMPER, rear hood panel	バンパ, リヤ フード パネル	1	-	-
B121-29	4 293 3608 00 ↕	BUMPER, rear hood panel	バンパ, リヤ フード パネル	2	2	2
B121-30	(4 003 4124 10) 4 003 4364 00 ↕	WEATHERSTRIP, rear hood panel	ウエガストリップ, リヤ フード パネル	1	1	1
B121-31	(4 003 4356 02) (4 003 4356 52) 4 003 1330 00	PIPE, fuel filler cap compartment drain	パイプ, フェエル フィラ キャップ コンパートメントドレイン	1	-	-
B121-32	4 003 4335 00	SPRING, fuel filler cap door	スプリング, フェエル フィラ キャップ ドア	1	-	-
B121-33		LOCK ASSY., rear hood panel (Refer to B151 Keys & Locks for the component parts)	ロック アセンブリ, リヤ フード パネル (内容部品はB151 キー 及び ロック参照)	*	*	*
ENGINE ROOM SHIELD & AIR DUCT GUIDES						
エンジン ルーム シールド 及び エアダクト ガイド						
B121-34	2 002 4005 11	SHIELD, engine room, front, left	シールド, エンジン ルーム, フロント, レフト	1	1	1
B121-36	*2 002 4006 12	SHIELD, engine room, rear, left	シールド, エンジン ルーム, リヤ, レフト	1	1	1
B121-37	2 002 4007 30 ↕	SHIELD, engine room, rear, right	シールド, エンジン ルーム, リヤ, ライト	1	1	1
B121-38	(2 002 4007 21) 2 002 4008 10	SHIELD, engine room, center	シールド, エンジン ルーム, センタ	1	1	1
B121-39	2 002 4009 40 ↕	SHIELD, engine room, rear	シールド, エンジン ルーム, リヤ	1	1	1
See interchangeability: Refer to Key No. P141-7						
B121-40	(2 002 4009 31) 3 002 4090 01	SHIELD ASSY., engine room, front, left	シールド アセンブリ, エンジン ルーム, フロント レフト	1	1	1
	2 002 4001 21	SHIELD, engine room, front, left	シールド, エンジン ルーム, フロント, レフト	1	1	1
	2 002 4022 00	PROTECTOR, battery cord (rubber)	プロテクタ, バッテリ コード(ラバー)	1	1	1

## B12 ENGINE ROOM ACCESSORIES

エンジン  
ルーム  
アクセサリ



# B12 ENGINE ROOM ACCESSORIES

エンジン  
ルーム  
アクセサリ

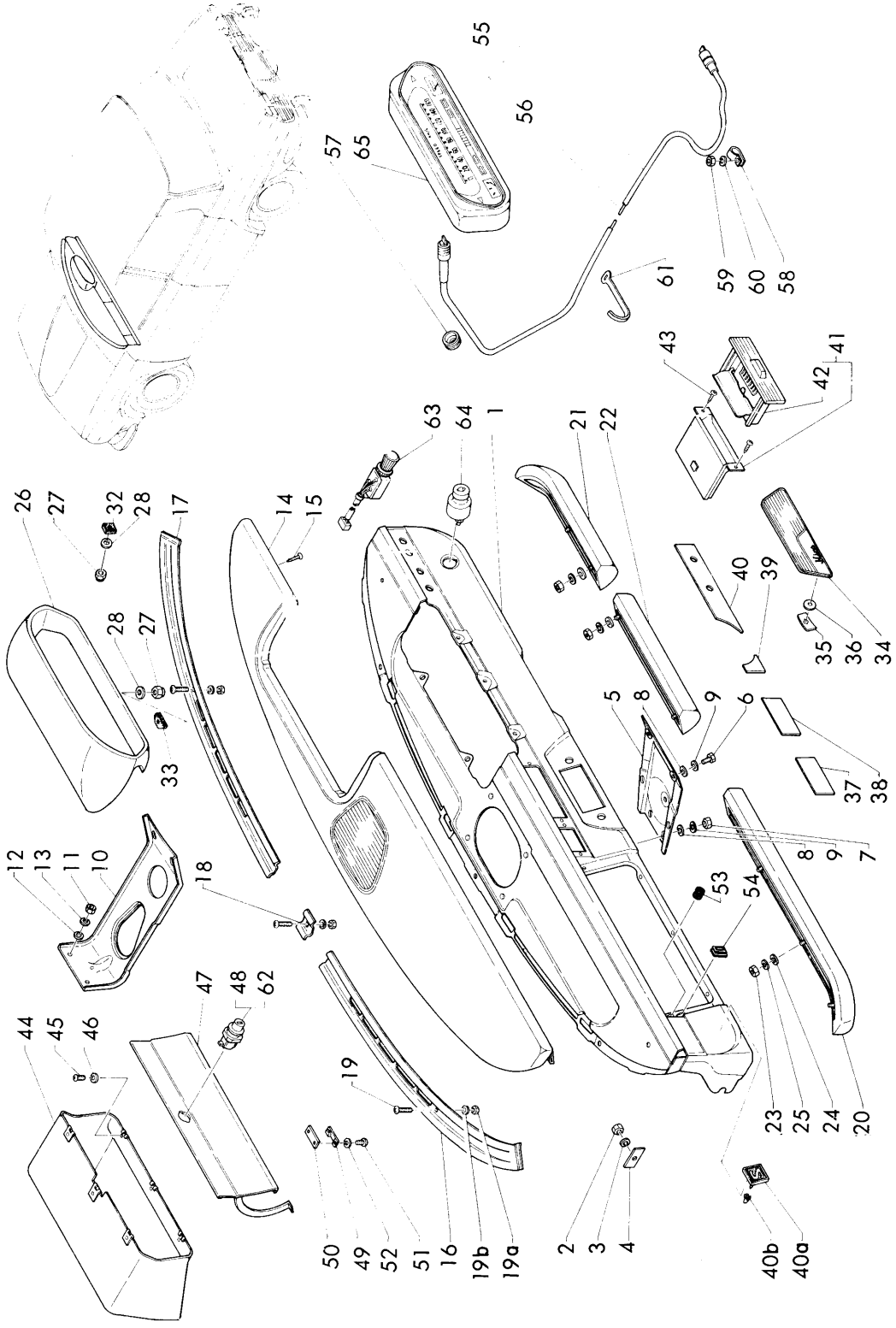
...344...

Key No.	Part Number	Description	Q'ty		
			A	B	C
B121-41	*2 002 4002 31 2 002 4002 92 (2 002 4002 80)	SHIELD, engine room, front, right SHIELD, engine room, front, right (Up C#PD300-101004) Interchangeable only in set with following number	1	-	-
	↕		-	1	1
B121-41a	(2 002 4002 40) (2 002 4021 00)	2 002 4021 00 SHIELD (Up to C#PD300-100405) SHIELD, engine room, front, right (Up to C#PD300-101004) See interchangeability: Refer to Key No. B121-41	-	-	(1)
B121-42	*2 002 4010 24	PANEL, radiator & grille filler, left	1	1	1
B121-43	*2 002 4011 14	PANEL, radiator & grille filler, right	1	1	1
B121-44	*2 002 4012 31	SUPPORT, radiator & grille filler, left See interchangeability: Refer to Key No. C151-1	1	1	1
	↕				
B121-45	(2 002 4012 11) *2 002 4013 22	SUPPORT, radiator & grille filler, right See interchangeability: Refer to Key No. C151-1	1	1	1
	↕				
B121-46	(2 002 4013 11)	BOLT, wing	8	8	8
B121-47	2 002 4016 11	CUSHION, wing bolt	4	4	4
B121-48	4 001 9074 00 *2 002 4003 22	GUIDE, air duct, left See interchangeability: Refer to Key No. C191-46, C191-48	1	1	1
	↕				
B121-49	(2 002 4003 20) 4 293 3606 00 4 293 3608 00	CUSHION, air duct guide PLUG, air duct guide (rubber)	-	-	1
B121-50	*2 002 4004 21 1 130 0820 03	GUIDE, air duct, right BOLT	1	1	1
B121-51	1 260 0814 03	WASHER, plain	2	2	2
	↕		2	2	2

B121-52	1 280 0820 03	LOCKWASHER .....	ロックワッシャ .....	2	2	2
B121-53	1 010 0616 03	BOLT .....	ボルト .....	33	33	33
B121-54	1 260 0618 03	WASHER, plain .....	ワッシャ, プレイン .....	36	36	36
B121-55	1 280 0615 03	LOCKWASHER .....	ロックワッシャ .....	36	36	36
B121-56	1 200 0606 03	NUT .....	ナット .....	3	3	3
B121-57	3 005 1850 01	CLIP, spark plug wire .....	クリップ, スパーク プラグ ワイヤ .....	1	1	1
B121-58	*2 002 4020 01	CLIP, fuel filler pipe .....	クリップ, フェエル フィラ パイプ .....	1	1	1
B121-59	1 260 0518 03	WASHER, plain .....	ワッシャ, プレイン .....	4	4	4
B121-60	2 002 4014 80	SHROUD, radiator .....	シュラウド, ラジエータ .....	1	1	1
	↕	See interchangeability: Refer to Key No. C151-1	組互換性は Key No. C151-1 参照			
	(2 002 4014 20)					
	↕	See interchangeability: Refer to Key No. C151-1	組互換性は Key No. C151-1 参照			
B121-61	(2 002 4014 11) 4 293 6019 00	PLUG (5 Groove Root Diameter) .....	プラグ (溝径 5) .....	2	-	-

B12 ENGINE ROOM ACCESSORIES  
エンジン ルーム アクセサリー

# B131 Instrument Panel Accessories



Group No.	Mark	Description
B131	A	PD100A, PD100B PD100A, PD100B
	B	PD100H PD100H
	C	PD100K PD100K

Key No.	Part Number	Description	Q'ty		
			A	B	C
B131- 1	5 003 2800 05	<p>B131 Instrument Panel Accessories B131 インstrumentメント パネル アクセサリー</p> <p>INSTRUMENT PANEL</p> <p>PANEL, instrument ..... パネル, instrument .....  Interchangeable only in set with  following numbers  4 003 5806 21 MOULDING ..... 1 モールドインゲ ..... 1  4 003 5807 21 MOULDING ..... 1 モールドインゲ ..... 1  4 003 5808 20 ESCUTCHEON ..... 1 エスカシオン ..... 1  4 003 5844 00 ORNAMENT ..... 1 オーナメント ..... 1  5 003 2800 07 SUPPORT ..... 1 サポート ..... 1  5 003 5800 19 BOX (PD100H) ..... 1 ボックス(PD100H専用) 1  5 003 5800 18 BOX (PD100A, ..... 1 ボックス(PD100A, ..... 1  PD100B)  4 003 9080 00 NOZZLE ..... 2 ノズル ..... 2  4 003 9042 50 HOSE ..... 2 ホース ..... 2  (PD100A, PD100B)  4 003 9053 00 HOSE ..... 2 ホース ..... 2  (PD100A, PD100B)  6 401 3587 03 SWITCH ..... 1 スイッチ ..... 1  6 401 3589 03 SWITCH ..... 1 スイッチ ..... 1  6 401 5614 00 SWITCH ..... 1 スイッチ ..... 1</p>	1	1	-

# B13 INSTRUMENT PANEL ACCESSORIES

アクセサリ

パネル

インストゥルメント

...348...

Key No.	Part Number	Description	Q'ty		
			A	B	C
	(5 003 2802 01)	(Up to C#PD100-526126) See interchangeability: Refer to Key No. B281-1a			
	↕				
B131-1	(5 003 2801 01)	(車番PD100-526126まで) 組互換性はKey No. B281-1a 参照	-	-	1
B131-2	5 003 2800 10	(Up to C#PD100-511538) PANEL, instrument	8	8	8
B131-3	1 200 0606 03	NUT	8	8	8
B131-4	1 280 0615 03	LOCKWASHER	8	8	8
B131-5	4 003 5841 00	WASHER	8	8	8
		INSTRUMENT PANEL CENTER SUPPORT			
B131-5	5 003 2802 02	SUPPORT, instrument panel center	-	1	-
	↕				
B131-6	(5 003 2801 02)	BOLT, with lockwasher			
	1 483 0508 32		-	2	-
	or				
B131-8	1 100 0508 02	BOLT	-	2	-
B131-9	1 260 0514 02	WASHER, plain	-	2	-
B131-7	1 240 0504 03	LOCKWASHER	-	2	-
	1 260 0514 02	NUT	-	2	-
		STEERING GEAR SHAFT SUPPORT			
B131-10	5 003 2800 07	SUPPORT, steering gear shaft	1	1	1
	↕				
	(4 003 2805 05)	See interchangeability: Refer to Key No. B131-1			
B131-11	1 200 0606 03	NUT	3	3	3

B131-12	1 260 0614 03	WASHER, plain .....	ワッシャ, プレイン .....	3	3	
B131-13	1 280 0615 03	LOCKWASHER .....	ロックワッシャ .....	3	3	
		INSTRUMENT PANEL PAD	インストゥルメント パネル パッド			
B131-14	5 003 5802 10	PAD, instrument panel .....	パッド, インストゥルメント パネル .....	1	1	1
B131-15	4 293 5086 50	SCREW, tapping .....	スクリュ, タッピング .....	10	10	10
B131-16	*4 003 5806 21	MOULDING, windshield garnish, left .. See interchangeability: Refer to Key No. B131-1	モールディング, ウインドシールド ガーニッシュ, レフト 組互換性は Key No. B131-1 参照	1	1	1
B131-17	(4 003 5806 11) *4 003 5807 21	MOULDING, windshield garnish, right See interchangeability: Refer to Key No. B131-1	モールディング, ウインドシールド ガーニッシュ, ライト 組互換性は Key No. B131-1 参照	1	1	1
B131-18	(4 003 5807 11) 4 003 5808 20	ESCUTCHEON, windshield garnish .... moulding See interchangeability: Refer to Key No. B131-1	エスカシオン, ウインドシールド ガーニッシュ .....	1	1	1
B131-19	(4 003 5808 11) 1 100 0512 03	BOLT .....	ボルト .....	3	3	3
B131-19a	1 240 0504 02	NUT .....	ナット .....	3	3	3
B131-19b	1 260 0514 02	WASHER, plain .....	ワッシャ, プレイン .....	3	3	3
B131-20	4 003 5810 10	PAD, instrument panel lower, left .....	パッド, インストゥルメント パネル ロー, レフト .....	1	1	1
B131-21	4 003 5811 10	PAD, instrument panel lower, right .....	パッド, インストゥルメント パネル ロー, ライト .....	1	1	1
B131-22	4 003 5812 10	PAD, instrument panel lower, center .....	パッド, インストゥルメント パネル ロー, センタ .....	-	1	-
B131-23	1 240 0504 03	NUT .....	ナット .....	9	9	9
B131-24	1 260 0518 02	WASHER, plain .....	ワッシャ, プレイン .....	9	9	9
B131-25	1 280 0513 00	LOCKWASHER .....	ロックワッシャ .....	9	9	9
		INSTRUMENT CLUSTER ADAPTER HOUSING	インストゥルメント クラスタ アダプタハウジング			
B131-26	4 003 5809 21	HOUSING, instrument cluster adapter...	ハウジング, インストゥルメント クラスタ アダプタ ..	1	1	1

B13 INSTRUMENT PANEL ACCESSORIES  
インストゥルメント パネル アクセサリー

# B13 INSTRUMENT PANEL ACCESSORIES

ハネル  
アクセサリ

... 350 ...

Key No.	Part Number	Description	Q'ty		
			A	B	C
B131-27	1 229 0501 05	NUT (nylon) .....	5	5	5
B131-28	1 260 0518 03	WASHER, plain .....	2	2	2
B131-32	4 003 8551 00	CUSHION, instrument cluster adapter housing .....	1	1	1
B131-33	4 003 8552 00	CUSHION, instrument cluster adapter housing .....	1	1	1
		INSTRUMENT PANEL EMBLEM & ORNAMENTS インストゥルメント パネル エンブレム 及び オーナメント			
B131-34	4 003 5813 00	EMBLEM, instrument panel .....	-	1	-
B131-35	4 001 6839 10	NUT, speed, instrument panel plate .....	-	2	-
B131-36	1 260 0314 02	WASHER, plain .....	-	2	-
B131-37	*4 003 5814 01	ORNAMENT, instrument panel .....	1	1	1
B131-38	*4 003 5815 01	ORNAMENT, instrument panel .....	-	1	-
B131-39	*4 003 5816 01	ORNAMENT, instrument panel .....	1	1	1
B131-40	4 003 5844 00	ORNAMENT, instrument panel .....	1	1	1
		See interchangeability: Refer to Key No. B131-1			
B131-40a	(4 003 5817 01)				
B131-40b	4 003 6894 00	ORNAMENT, initial, instrument panel .....	-	-	1
B131-40c	4 003 6890 00	FASTENER .....	-	-	1
		ASH-TRAY アッシュトレイ			
B131-41	5 003 5801 20	ASH-TRAY ASSY., instrument panel .....	1	1	1
B131-42	(5 003 5800 20) 5 003 5800 22	. CASE, ash-tray, inner .....	1	1	1
B131-43	(5 003 5800 09) 1 100 0408 02	(Component of 5 003 5800 20) .....			
		BOLT .....	2	2	2

	INSTRUMENT PANEL BOX	インストゥルメント パネル ボックス		
B131-44	5 003 5800 18 5 003 5800 19 ↕ (5 003 5801 03) (5 003 5800 13)	BOX, instrument panel compartment BOX, instrument panel compartment See interchangeability: Refer to Key No. B131-1	ボックス, インストゥルメント パネル コンパートメント ボックス, インストゥルメント パネル コンパートメント 組互換性は Key No. B131-1 参照	1 - 1 - 1 -
B131-45	1 100 0408 03	BOLT	ボルト	5 5
B131-46	1 260 0408 02	WASHER, plain	ワッシャ, プレイン	5 5
B131-47	5 003 5802 02 ↕	DOOR, instrument panel compartment	ドア, インストゥルメント パネル コンパートメント	1 1 1
B131-48	(5 003 5801 02) 5 003 5800 04	LOCK, instrument panel compartment door	ロック, インストゥルメント パネル コンパートメント ドア	- 1 -
B131-49	5 003 5800 05	LOCK, instrument panel compartment door	ロック, インストゥルメント パネル コンパートメント ドア	1 - 1
B131-49	4 003 5829 10 4 003 5825 01	KEY PLATE, instrument panel compartment door lock	キー プレート, インストゥルメント パネル コンパートメント ドア ロック	2 - 2 1 1 1
B131-50	4 001 7022 50	NUT, instrument panel compartment door lock	プレート, インストゥルメント パネル コンパートメント ドア ロック	1 1 1
B131-51	1 480 0408 03 or	BOLT, with lockwasher	ボルト, ロックワッシャ付	2 2 2
B131-52	1 100 0408 03	BOLT	ボルト	2 2 2
B131-53	1 280 0410 03 4 003 5837 00	LOCKWASHER BUMPER, instrument panel compartment door	ロックワッシャ バンパ, インストゥルメント パネル コンパートメント ドア	2 2 2 2 2 2
B131-54	4 003 5828 10 ↕ (4 003 5828 00)	GROMMET, instrument panel compartment door hinge	グロメット, インストゥルメント パネル コンパートメント ドア ヒンジ	1 1 1

## B13 INSTRUMENT PANEL ACCESSORIES

インストゥルメント パネル アクセサリ



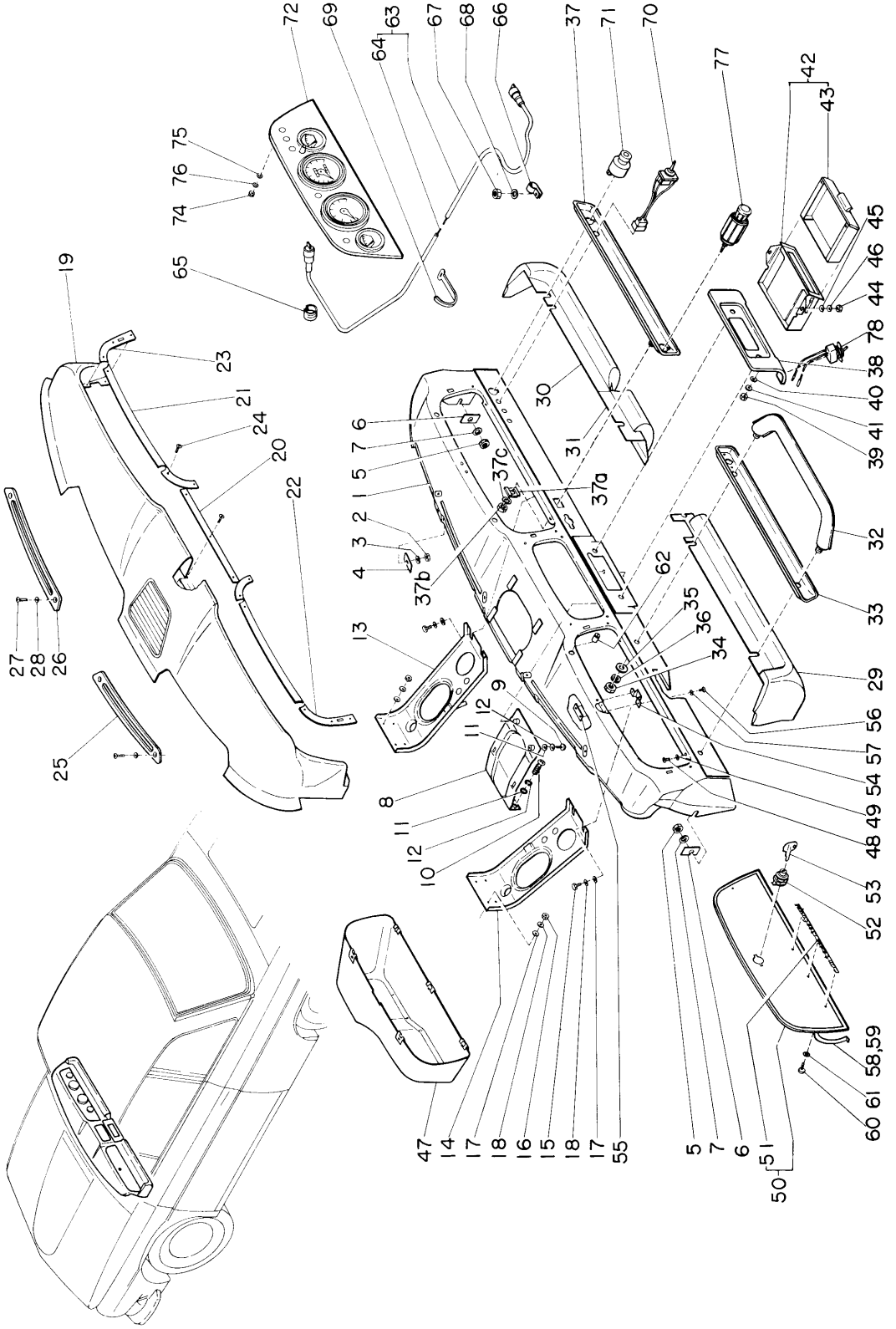
# B13 INSTRUMENT PANEL ACCESSORIES


ハネル  
アクセサリ

...352...

Key No.	Part Number	Description	Q'ty		
			A	B	C
B131-55	6 407 5106 01 ↕ (6 407 5097 00) ↕ (6 407 5096 02) 6 409 50201 0 ↕	SPEEDOMETER CABLE  CABLE ASSY., speedometer ..... ケーブル アセンブリ., スピードメータ ..... See interchangeability: Refer to 組互換性は Key No. P 211 -37, P 212 -37 参照 Key No. P211-37, P212-37	1	1	1
B131-56	↕ (6 409 50156 0)	WIRE, inner, speedometer cable .... ワイヤ, インナ, スピードメータ ケーブル .....	1	1	1
B131-57	2 293 2731 00	(Component of 6 407 5096 02) .....	1	1	1
B131-58	1 760 1001 03	GROMMET, speedometer cable .....	3	3	3
B131-59	1 200 0606 03	CLIP .....	3	3	3
B131-60	1 280 0615 00	NUT .....	3	3	3
B131-61	4 001 9111 00	LOCKWASHER .....	2	2	2
B131-63		CLIP .....	1	1	1
		SWITCH ASSY., lighting .....			
		(Refer to B192 Switches for the component parts)			
B131-64		SWITCH ASSY., ignition .....	1	1	1
		(Refer to B151 Keys & Lock for the component parts)			
B131-65		INSTRUMENT-CLUSTER .....	1	1	1
		(Refer to B133 Instrument-Cluster for the component parts)			

# B132 Instrument Panel Accessories (PD300B)



Group No.	Mark	Description	Q'ty
	A	PD300B	
		PD300B	
		PD300B	
B132			
Key No.	Part Number	Description	A
B132- 1	5 004 5800 39  (5 004 5800 25)	<b>B132 Instrument Panel Accessories (PD300B)</b> インストゥルメント パネル B132 インストゥルメント パネル アクセサリ (PD300B) INSTRUMENT PANEL パネル, instrument ..... パネル, インストゥルメント ..... (Up to C#PD300-101300) ..... (車番PD300-101300まで) Interchangeable only in set with following numbers 4 004 5815 10 PAD ..... 1 4 004 5815 10 パッド ..... 1 4 004 5817 10 PAD ..... 1 4 004 5817 10 パッド ..... 1 4 004 5819 01 PAD ..... 1 4 004 5819 01 パッド ..... 1 5 004 5801 31 PANEL ..... 1 5 004 5801 31 パネル ..... 1 4 004 5855 00 PLATE ..... 1 4 004 5855 00 プレート ..... 1 4 004 5822 10 PANEL ..... 1 4 004 5822 10 パネル ..... 1 6 401 5535 00 LAMP ..... 1 6 401 5535 00 ランプ ..... 1 5 004 5800 29 PANEL ..... 1 5 004 5800 29 パネル ..... 1 6 401 3587 02 SWITCH ..... 1 6 401 3587 02 スイッチ ..... 1 6 401 5610 00 SWITCH ..... 1 6 401 5610 00 スイッチ ..... 1 5 004 5801 20 DOOR ..... 1 5 004 5801 20 ドア ..... 1 6 401 5092 01 GAUGE ..... 1 6 401 5092 01 ゲージ ..... 1	1

PD100A .....1300. ☉・テラックス  
 PD100B .....1300. ☉・テラックス  
 PD100H .....1300. ☉・スタンダード  
 PD100K .....1300S  
 PD300B .....13007-へ

**B13 INSTRUMENT PANEL ACCESSORIES**  
 インストゥルメント  
 パネル  
 アクセサリ

# B13 INSTRUMENT PANEL ACCESSORIES

パネル  
アクセサリ

... 356 ...

Key No.	Part Number	Description	Q'ty			
			A			
B132-2	6 401 3593 02	SWITCH	6	401 3593 02	スイッチ	1
B132-3	4 004 8503 15	HARNES	4	004 8503 15	ハーネス	1
B132-4	6 401 3569 02	BLOCK	6	401 3569 02	ブロック	1
B132-5	(5 004 5800 17)	(Up to C#PD300-100060)			(車番PD300-100060まで)	
B132-6	1 200 0606 03	NUT			ナット	6
B132-7	1 280 0615 03	LOCKWASHER			ロックワッシャ	6
B132-8	4 003 5841 00	WASHER			ワッシャ	6
B132-9	1 240 0807 03	NUT			ナット	2
B132-10	4 001 1801 01	WASHER			ワッシャ	2
B132-11	1 280 0820 03	LOCKWASHER			ロックワッシャ	2
B132-12		INSTRUMENT PANEL CENTER SUPPORT			インストルメント パネル センタ サポート	
B132-13	5 004 5800 28	SUPPORT, instrument			サポート, インストルメント	1
B132-14	1 100 0612 02	BOLT			ボルト	2
B132-15	1 010 0616 03	BOLT			ボルト	2
B132-16	1 260 0618 02	WASHER, plain			ワッシャ, プレイン	4
B132-17	1 280 0615 02	LOCKWASHER			ロックワッシャ	4
B132-18		STEERING GEAR SHAFT SUPPORT			ステアリング ギヤ シャフト サポート	
B132-19	5 004 5802 15	SUPPORT, steering gear shaft, left			サポート, ステアリング ギヤ シャフト, レフト	1
B132-20		Interchangeable only in set with following number			下記部品と組で互換性あり	
B132-21	5 004 5802 16	SUPPORT			サポート	1
B132-22	(5 004 5801 15)	(Up to C#PD300-101004)			(車番PD300-101004まで)	
B132-23	5 004 5802 16	SUPPORT, steering gear shaft, right			サポート, ステアリング ギヤ シャフト, ライト	1
B132-24		See interchangeability: Refer to Key No. B132-13			組互換性はKey No. B132-13参照	
B132-25	(5 004 5800 16)					

B132-15	1 010 0616 03	BOLT .....	ボルト .....	2
B132-16	1 200 0606 03	NUT .....	ナット .....	6
B132-17	1 260 0614 03	WASHER, plain .....	ワッシャ, ブレイン .....	8
B132-18	1 280 0615 03	LOCKWASHER .....	ロックワッシャ .....	8
INSTRUMENT PANEL PAD				
B132-19	5 004 5800 43	PAD, instrument panel .....	パッド, インストゥルメント パネル .....	1
	(5 004 5800 19)	(Up to C#PD300-101300) .....	(車番PD300-101300まで)	
B132-20	4 004 5840 10	PLATE, instrument panel pad setting ..	プレート, インストゥルメント パネル パッド セッティング	1
B132-21	4 004 5841 10	PLATE, instrument panel pad setting ..	プレート, インストゥルメント パネル パッド セッティング	1
B132-22	*4 004 5842 11	PLATE, instrument panel pad setting ..	プレート, インストゥルメント パネル パッド セッティング	2
B132-23	*4 004 5843 11	PLATE, instrument panel pad setting ..	プレート, インストゥルメント パネル パッド セッティング	2
B132-24	4 293 5086 50	SCREW, tapping .....	スクリュ, タッピング .....	23
B132-25	4 004 5813 10	MOULDING, windshield garnish, left	モールディング, ウインドシールド ガーニッシュ, レフト ..	1
B132-26	(4 004 5813 02)	(Up to C#PD300-101300) .....	(車番PD300-101300まで)	1
	4 004 5814 10	MOULDING, windshield garnish, right	モールディング, ウインドシールド ガーニッシュ, ライト ..	
B132-27	(4 004 5814 01)	(Up to C#PD300-101300) .....	(車番PD300-101300まで)	4
	1 100 0510 03	BOLT .....	ボルト .....	4
B132-28	1 280 0513 03	LOCKWASHER .....	ロックワッシャ .....	1
B132-29	4 004 5815 10	PAD, instrument panel lower, left .....	パッド, インストゥルメント パネル ロー, レフト .....	
		See interchangeability: Refer to Key No. B132-1	組交換性はKey No. B132-1参照	
B132-30	(4 004 5815 00)	PAD, instrument panel lower, right .....	パッド, インストゥルメント パネル ロー, ライト .....	1
	4 004 5817 10	See interchangeability: Refer to Key No. B132-1	組交換性はKey No. B132-1参照	
B132-31	(4 004 5817 00)	PAD, instrument panel lower, center ..	パッド, インストゥルメント パネル ロー, センタ .....	1
	4 004 5819 01	See interchangeability: Refer to Key No. B132-1	組交換性はKey No. B132-1参照	
	(4 004 5819 00)			

## B13 INSTRUMENT PANEL ACCESSORIES

インストゥルメント パネル アクセサリー

# B13 INSTRUMENT PANEL ACCESSORIES

ハネル  
イクセサリ  
ハネル  
イクセサリ

Key No.	Part Number	Description	Q'ty	
			A	
B132-32	4 004 5821 10	GRIP, instrument panel		
B132-33	4 004 5822 10	PANEL, grip	1	
	↕	See interchangeability: Refer to Key No. B132-1	1	
B132-34	(4 004 5822 01)			
B132-35	1 240 0807 03	NUT	2	
B132-36	1 260 0830 02	WASHER, plain	2	
B132-37	1 280 0820 03	LOCKWASHER	2	
B132-37	5 004 5801 31	PANEL, instrument, lower	1	
	↕			
	(5 004 5800 31)	PANEL, instrument, lower		
	↕	See interchangeability: Refer to Key No. B132-1		
	(4 004 5824 01)			
B132-37a	4 004 5855 00	PLATE, instrument panel setting (From C#PD300-100061)	1	
B132-37b	1 200 0606 02	NUT (From C#PD300-100061)	1	
B132-37c	1 280 0615 02	LOCKWASHER (From C#PD300-100061)	1	
B132-38	5 004 5804 07	PANEL, instrument, center	1	
	↕			
	(5 004 5803 07)			
B132-39	1 240 0504 03	NUT	2	
B132-40	1 260 0512 02	WASHER, plain	2	
B132-41	1 280 0513 03	LOCKWASHER	2	
		ASH-TRAY		
B132-42	5 004 5801 27	ASH-TRAY ASSY., instrument panel	1	
	↕			
	(5 004 5800 12)	(Up to C#PD300-100019)		
B132-43	4 004 5853 00	CASE, ash-tray, inner	1	
B132-44	1 240 0504 03	NUT	2	

B132-45	1 260 0512 02	WASHER, plain .....	ワッシャ, プレイン .....	2
B132-46	1 280 0513 03	LOCKWASHER .....	ロックワッシャ .....	2
B132-47	5 004 5801 34	INSTRUMENT PANEL BOX	インストゥルメント パネル ボックス	1
B132-48	5 004 5800 21)	BOX, instrument panel compartment ..	ボックス, インストゥルメント パネル コンパートメント .....	5
B132-49	1 109 0405 03	BOLT .....	ボルト .....	5
B132-50	1 260 0408 02	WASHER, plain .....	ワッシャ, プレイン .....	1
	5 004 5801 20	DOOR ASSY., instrument panel compartment	ドア アセンブリ, インストゥルメント パネル コンパートメント	
		See interchangeability: Refer to Key No. B132-1	組互換性は Key No. B132-1 参照	
B132-51	5 004 5800 20)	PLATE, name, instrument panel compartment door	プレート, ネーム, インストゥルメント パネル コンパートメント ドア	1
B132-52	4 004 5850 20	LOCK ASSY., instrument panel compartment door	ロック アセンブリ, インストゥルメント パネル コンパートメント ドア	1
B132-53	5 003 5800 05	(Refer to B151 Keys & Locks for the component parts)	(内容部品はB151 キー 及び ロック 参照)	
B132-54	4 004 5860 00	Key (Refer to Key No. B151-23)	キー (Key No. B151-23 参照)	1
B132-55	4 004 5836 10)	PLATE, instrument panel compartment door lock	プレート, インストゥルメント パネル コンパートメント ドア ロック	1
	4 001 7022 50	(Up to C#PD300-100725)	(車番PD300-100725まで)	
B132-56	1 100 0410 03	NUT, instrument panel compartment door lock	ナット, インストゥルメント パネル コンパートメント ドア ロック	2
B132-57	1 280 0410 03	BOLT .....	ボルト .....	2
B132-58	4 004 5834 01	LOCKWASHER .....	ロックワッシャ .....	1
B132-59	4 004 5835 01	BUMPER, instrument panel compartment door, left	バンパ, インストゥルメント パネル コンパートメント ドア, レフト	1
B132-60	1 100 0406 03	BUMPER, instrument panel compartment door, right	バンパ, インストゥルメント パネル コンパートメント ドア, ライト	1
		BOLT .....	ボルト .....	2

B13 INSTRUMENT PANEL ACCESSORIES  
 パネル  
 インストゥルメント  
 アクセサリー

# B13 INSTRUMENT PANEL ACCESSORIES

ハネル  
アクセサリ  
インストルメント

...360...

Key No.	Part Number	Description	Q'ty	
			A	
B132-61	1 280 0410 03	LOCKWASHER .....	2	
B132-62	4 004 5851 50 ↕ (4 004 5851 00) 4 004 5859 00	BUMPER, instrument panel compartment door バンパ, インストルメント パネル コンパートメントドア バンパ .....	2	
B132-63	6 407 5106 01 ↕ (6 407 5097 00) ↕ (6 407 5096 02) 6 409 50201 9 ↕	SPEEDOMETER CABLE SPEDOMETER CABLE CABLE ASSY., speedometer .....	1	
B132-64	6 409 50156 0)	See interchangeability: Refer to Key No. P212-37 ワイヤ, インナ スピードメータ ケーブル .....	1	
B132-65	2 293 2731 00	(Component of 6 407 5096 02) .....	1	
B132-66	1 760 0801 03	GROMMET, speedometer cable .....	3	
B132-67	1 200 0606 03	CLIP .....	3	
B132-68	1 280 0615 00	NUT .....	3	
B132-69	4 001 9111 00	LOCKWASHER .....	1	
B132-70		CLIP .....	1	
B132-71		SWITCH ASSY., lighting .....	1	
B132-72		(Refer to B193 Switches for the component parts) SWITCH ASSY., ignition, with key .....	1	
		(Refer to B151 Keys & Locks for the component parts) スイッチ アセンブリ, イグニッション, キー付 .....	1	
		INSTRUMENT-CLUSTER (For Km/h) ..	1	
		(Refer to B134 Instrument Cluster for the component parts) インストルメントクラスター (km/h用) .....	1	

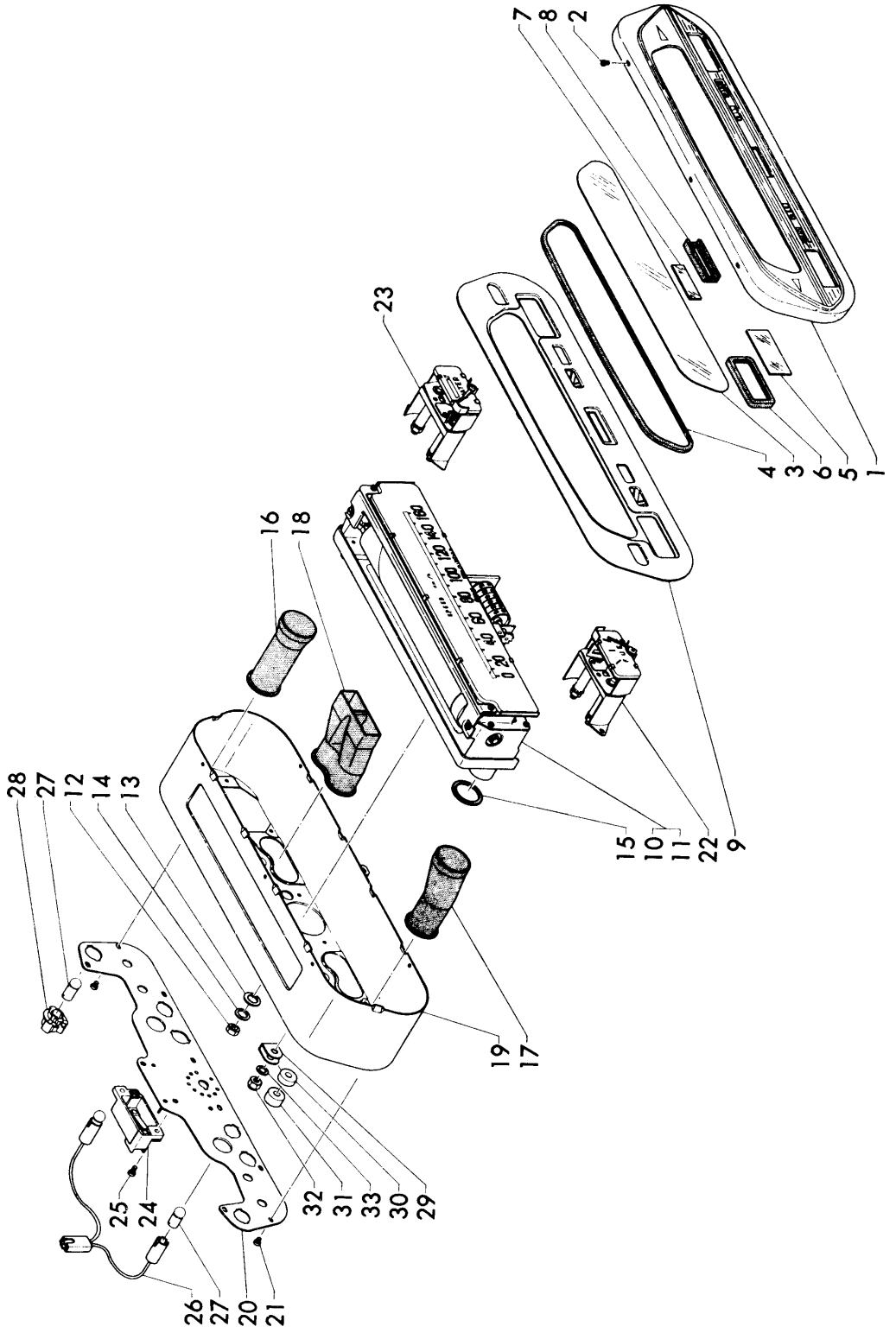


B132-74	1 240 0504 02	NUT .....	ナット .....	4		
B132-75	1 269 0502 03	WASHER .....	ワッシャ .....	4		
B132-76	1 280 0513 02	LOCKWASHER .....	ロックワッシャ .....	4		
B132-77		LIGHTER ASSY., cigarette (Refer to Key No. B251-7)	ライター アセンブリ, シガレット (Key No. B251-7 参照)	1		
B132-78		SWITCH ASSY., map lamp (Refer to B193 Switches for the component parts)	スイッチ アセンブリ, マップ ランプ (内容部品は B193 スイッチ参照)	1		

B13 INSTRUMENT PANEL ACCESSORIES

インスツルメント パネル アクセサリー

# B133 Instrument Cluster



Group No.	Mark	Description
	A	PD100A, PD100B, PD100H, PD100K
		PD100A, PD100B, PD100H, PD100K
B133		

Key No.	Part Number	Description	Q'ty	
			A	Q'ty
		<b>B133 Instrument-Cluster</b>		
B131-65	6 401 5088 03	INSTRUMENT-CLUSTER		
	↕ (6 401 5088 02)	(Up to C#PD100-526054)		
	↕	Interchangeable only in set with following number		
	(6 401 5088 01)	6 401 5089 01 GAUGE	*	
B133- 1	6 403 50167 0	(Up to C#PD100-512647)		
B133- 2	6 403 50181 1	. BEZEL, instrument case	1	
B133- 3	6 403 50169 0	. BOLT, instrument case bezel	6	
B133- 4	6 403 50170 0	. GLASS, speedometer	1	
B133- 5	6 403 50171 0	. SEAL, speedometer glass	1	
		. GLASS, fuel gauge & coolant temperature gauge	2	
B133- 6	6 403 50172 0	. SEAL, fuel gauge & coolant temperature gauge glass	2	
B133- 7	6 403 50173 0	. GLASS, speedometer	1	
B133- 8	6 403 50174 0	. SEAL, speedometer glass	1	
B133- 9	6 403 50168 0	. PLATE, glass holder	1	
B133-10	6 402 5012 00	. SPEEDOMETER	1	
B133-12	1 210 0604 05	. NUT	2	
B133-13	1 260 0612 05	. WASHER, plain	2	
		<b>B133 インストルメントクラスタ</b>		
		インストルメントクラスタ		
		(車番PD100-526054まで) 下記部品と組で互換性あり		
		6 401 5089 01 ゲージ	*	
		(車番PD100-512647 まで)		
		ベゼル, インストルメント ケース	1	
		ボルト, インストルメント ケース ベゼル	6	
		ガラス, スピードメータ	1	
		シール, スピードメータ ガラス	1	
		ガラス, フェユエル ゲージ 及び クーラント	2	
		テンブリチャ ヂ		
		シール, フェユエル ゲージ 及び クーラント	2	
		テンブリチャ ヂ		
		ガラス, スピードメータ	1	
		シール, スピードメータ ガラス	1	
		プレート, ガラス ホルダ	1	
		スピードメータ	1	
		ナット	2	
		ワッシャ, プレイン	2	

# B13 INSTRUMENT PANEL ACCESSORIES

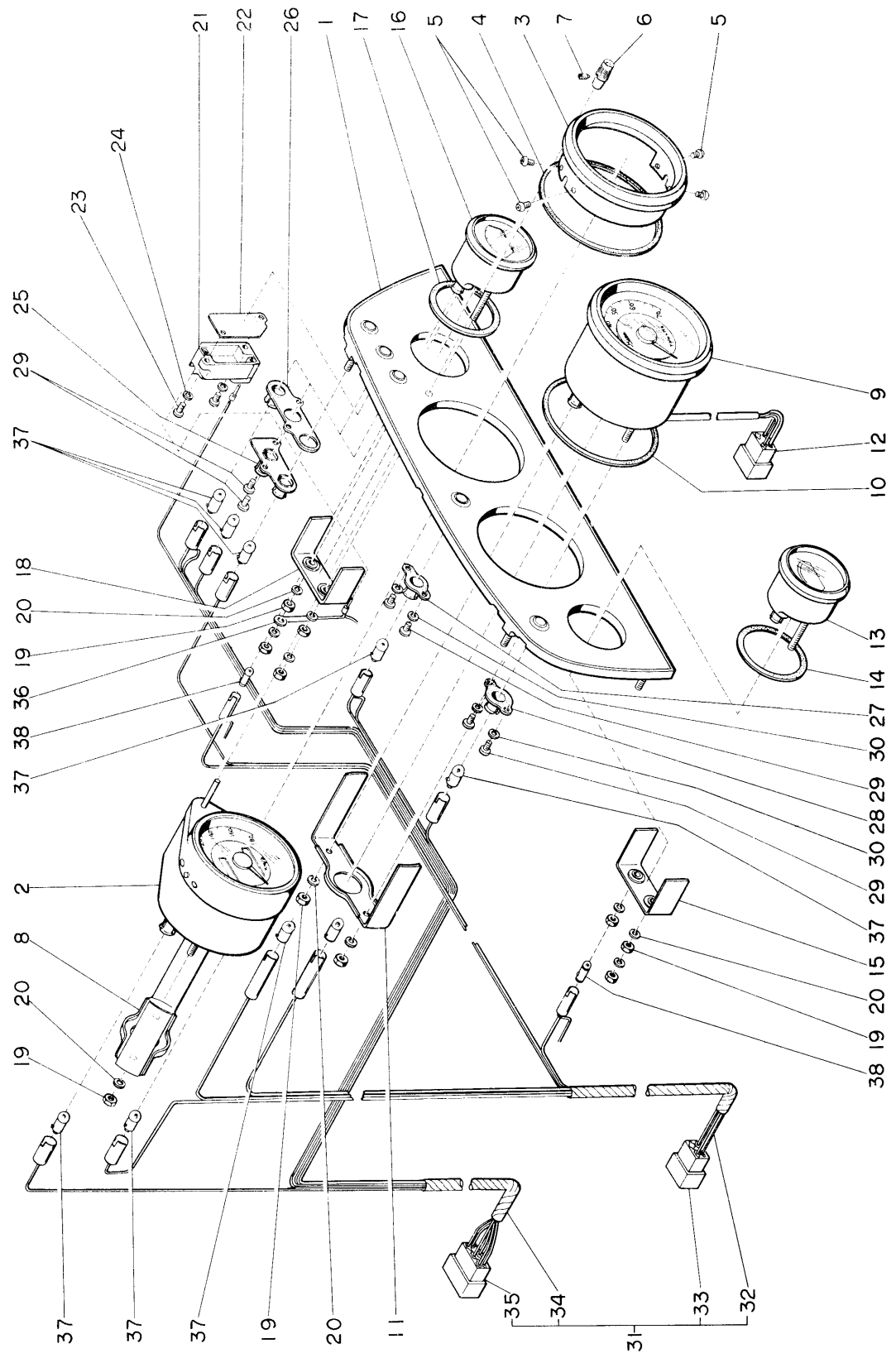
インストゥルメント    •    パネル    アクセサリ

...364...

Key No.	Part Number	Description	Q'ty	
			A	
B133-14	1 280 0615 02	LOCKWASHER	2	
B133-15	6 403 50184 0	SEAL, speedometer (rubber)	1	
B133-16	6 403 50176 0	BOOT	1	
B133-17	6 403 50177 0	BOOT	1	
B133-18	6 403 50178 0	BOOT	1	
B133-19	6 403 50175 0	CASE, instrument-cluster	1	
B133-20	6 403 50153 0	PLATE, printed wiring	1	
B133-21	1 070 0306 05	BOLT, printed wiring plate	1	
B133-22	*6 402 5014 03	GAUGE, fuel	8	
B133-23	*6 402 5013 02	GAUGE, coolant temperature	1	
B133-24	6 402 5015 00	REGULATOR, instrument-cluster voltage	1	
B133-25	1 070 0312 06	BOLT	2	
B133-26	6 402 5016 00	WIRE, lead	1	
B133-27	6 406 59138 0	BULB, 12Volt-3Watt	8	
B133-28	6 403 50154 0	SOCKET, bulb	6	
B133-29	6 403 50180 0	PLATE, instrument-cluster ground	1	
B133-30	6 403 50179 0	CUSHION, instrument-cluster setting	2	
B133-31	4 003 8550 00	CUSHION, instrument-cluster	2	
B133-32	4 003 8540 00	NUT, nylon	2	
B133-33	1 260 0514 02	WASHER, plain	2	

B134 Instrument-cluster (PD300B)

...366...



Group No.	Mark	Description
	A	PD300B
		PD300B
B134		

Key No.	Part Number	Description	Q'ty	
			A	
B132-72	6 401 5101 05 ↕	B134 Instrument-Cluster (PD300B) INSTRUMENT-CLUSTER .....		*
B134-1	(6 401 5101 04)	(Up to C#PD300-100060) .....	B134 インストルメントクラスタ (PD300B)	
B134-2	6 402 5019 01	. BEZEL, instrument-cluster .....	インストルメントクラスタ .....	
B134-3	6 402 5025 00	. SPEEDOMETER .....	( 番号PD300 - 100060まで )	
B134-4	6 403 50187 0	. MOULDING, speedometer .....	ベゼル, インストルメントクラスタ .....	1
B134-5	6 403 50188 0	. SEAL, speedometer .....	スピードメータ .....	1
B134-6	1 060 0306 05	. BOLT .....	モールドメータ .....	1
B134-7	6 403 50189 0	. KNOB .....	シール, スピードメータ .....	1
B134-8	6 403 50190 0	. SCREW, knob setting .....	ボルト .....	4
B134-9	6 403 50192 0	. BRACKET, speedometer mounting .....	ノブ .....	1
B134-10	6 402 5027 00	. TACHOMETER .....	スクリュ, ノブ セットインダ .....	1
B134-11	6 403 50191 0	(Component of 6 401 5101 04) .....	ブラケット, スピードメータ マウンティング .....	1
B134-12	6 051 3710 00	. SEAL, tachometer .....	タコメータ .....	1
B134-13	6 402 5029 00	. BRACKET, tachometer mounting .....	( 6 401 5101 04 の内容部品 )	1
		. CONNECTOR, wire .....	シール, タコメータ .....	1
		. GAUGE, coolant temperature .....	ブラケット, タコメータ マウンティング .....	1
		(For 6 401 5101 05)	コネクタ, ワイヤ .....	1
			ゲージ, クーラント テンプレチャ .....	1
			( 6 401 5101 05 用 )	

PD100A ..... 1300. ④, テラックス  
 PD100B ..... 1300. ④, テラックス  
 PD100H ..... 1300. スタンダード  
 PD100K ..... 1300S  
 PD300B ..... 13007 - ④

**B13 INSTRUMENT PANEL ACCESSORIES**  
 インストルメント パネル アクセサリー

# B13 INSTRUMENT PANEL ACCESSORIES

パネル  
アクセサリ

... 368 ...

Key No.	Part Number	Description	Q'ty	
			A	
B134-14	6 403 50193 0	. SEAL, coolant temperature gauge	1	
B134-15	6 403 50204 0	. BRACKET, coolant temperature gauge mounting (Component of 6 401 5101 04)	1	
B134-16	6 403 50194 0	. GAUGE, fuel	1	
B134-17	6 403 50193 0	. SEAL, fuel gauge	1	
B134-18	6 403 50204 0	. BRACKET, fuel gauge mounting (Component of 6 401 5101 04)	1	
B134-19	6 403 50194 0	. NUT	18	
B134-20	1 250 0503 05	. LOCKWASHER	18	
B134-21	1 280 0513 05	. REGULATOR, instrument-cluster voltage	1	
B134-22	6 403 50194 0	. INSULATOR, voltage regulator	1	
B134-23	1 060 0310 05	. BOLT	2	
B134-24	1 280 0307 05	. LOCKWASHER	2	
B134-25	6 403 50196 0	. HOLDER, socket	1	
B134-26	6 403 50197 0	. HOLDER, socket	1	
B134-27	6 403 50198 0	. HOLDER, socket	1	
B134-28	6 403 50199 0	. BOLT	1	
B134-29	1 060 0308 05	. LOCKWASHER	6	
B134-30	1 280 0307 05	. WIRE UNIT, instrument-cluster, with socket	6	
B134-31	6 402 5032 01	. WIRE UNIT, instrument-cluster, with socket	1	
B134-32	6 402 5032 00	. WIRE, instrument-cluster, with socket	1	
B134-33	6 402 5033 01	. WIRE, instrument-cluster, with socket	1	
B134-34	6 402 5033 00	(Component of 6 402 5032 00)	1	
B134-35	6 051 3710 00	. CONNECTOR, wire	1	
B134-36	6 402 5034 00	. WIRE, instrument-cluster, with socket	1	
B134-37	6 051 3708 00	. CONNECTOR, wire	1	

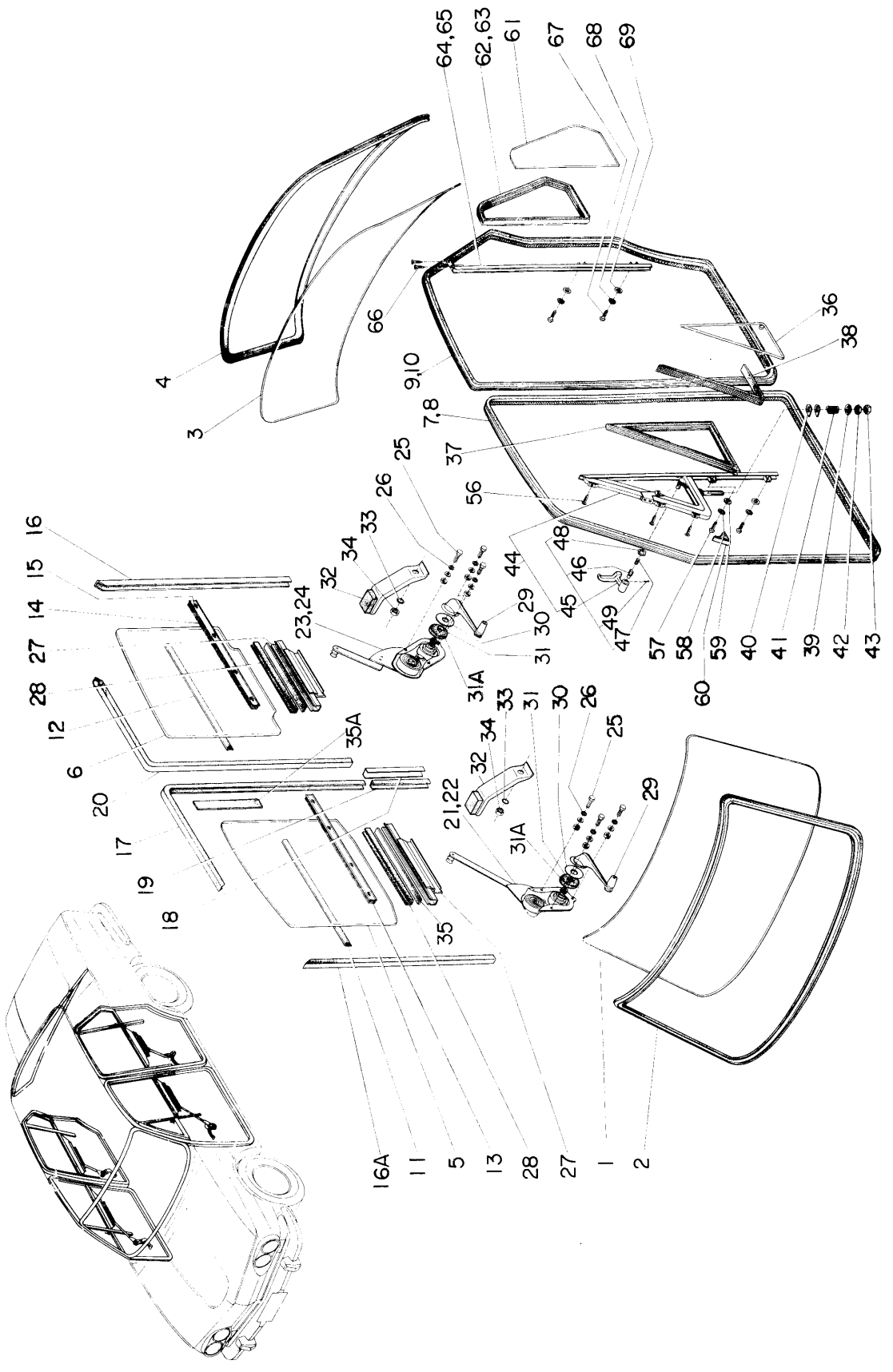
B134-36	6 402 5035 00	. . WIRE, instrument-cluster .....	ワイヤ, インスツルメントクラスタ .....	1
B134-37	6 401 3493 00	. BULB, 12 volt-3 watt .....	バルブ, 12V-3W .....	9
B134-38	6 401 3494 00	. BULB, 12 volt-1.2 watt .....	バルブ, 12V-1.2W .....	2

B13 INSTRUMENT PANEL ACCESSORIES

インスツルメント パネル アクセサリー



# B141 Glasses & Weatherstrips



Group No.	Mark	Description
B141	A	PD100A, PD100B, PD100K PD100A, PD100B, PD100K
	B	PD100H PD100H

Key No.	Part Number	Description	Q'ty	
			A	B
B141- 1	4 003 7001 10	B141 Glasses & Weatherstrips		
B141- 2	4 003 7001 51 4 003 7009 57 ⇩ (4 003 7009 41)	WINDSHIELD GLASS & WEATHERSTRIP GLASS, windshield GLASS, windshield WEATHERSTRIP, windshield glass	B141 グラス 及び ウェザストリップ ウインドシールド グラス 及び ウェザストリップ	- 1 - 1 - 1
B141- 3	4 003 7002 10	BACK WINDOW GLASS & WEATHERSTRIP	バック ウインドウ グラス 及び ウェザストリップ	- 1
B141- 4	4 003 7002 51 *4 003 7009 56	GLASS, back window GLASS, back window WEATHERSTRIP, back window glass	ガラス, バック ウインドウ ガラス, バック ウインドウ ウェザストリップ, バック ウインドウ グラス	- 1 - 1 - 1
B141- 5	4 003 7005 10	FRONT DOOR GLASSES	フロント ドア グラス	- 2

PD100A ..... 1300, 1301, デラックス  
 PD100B ..... 1300, 1302, デラックス  
 PD100H ..... 1300, スタンダード  
 PD100K ..... 1300S  
 PD300B ..... 13007 - へ

## B14 GLASSES & WEATHERSTRIPS

ガラス 及び ウェザストリップ

# B14 GLASSES & WEATHERSTRIPS

グラス 及び ウエザストリップ

...372...

Key No.	Part Number	Description	Q'ty		
			A	B	
B141-6	4 003 7005 51 ↕ (4 003 7005 00) (4 003 7005 50)	GLASS, front door window ..... See interchangeability: Refer to Key No. B141-35	2	-	
	4 003 7006 10 ↕ 4 003 7006 51 ↕ (4 003 7006 00) (4 003 7006 50)	REAR DOOR GLASSES  GLASS, rear door window ..... GLASS, rear door window ..... See interchangeability: Refer to Key No. B141-35 (Up to PD100-C#506364) .....	リヤ ドア グラス  グラス, リヤ ドア ウインドウ ..... グラス, リヤ ドア ウインドウ ..... 組交換性はKey No. B141-35参照 (車番PD100-506364まで)	- 2 2 -	2
8141-7	4 003 7684 10 ↕ (4.003 7684 01) 4 003 7685 10 ↕ (4 003 7685 01) 4 003 7688 01 ↕ (4 003 7688 00) 4 003 7688 52 ↕ (4 003 7688 50) 4 003 7688 53 ↕ (4 003 7688 51)	DOOR & DOOR GLASS WEATHERSTRIPS  WEATHERSTRIP, front door opening, left  WEATHERSTRIP, front door opening, right  RETAINER, front door weatherstrip .. (Up to C#PD100-532420) .....	ドア 及び ドア グラス ウエザストリップ  ウエザストリップ, フロント ドア オープニング, レフト  ウエザストリップ, フロント ドア オープニング, ライト  リテイナ, フロント ドア ウエザストリップ .....	1 1 1 1 2 2	1
B141-8	4 003 7688 01 ↕ (4 003 7688 00) 4 003 7688 52 ↕ (4 003 7688 50) 4 003 7688 53 ↕ (4 003 7688 51)	RETAINER, front door weatherstrip .. (Up to C#PD100-532420) .....	リテイナ, フロント ドア ウエザストリップ .....	2 2	2
B141-9	4 003 7688 01 ↕ (4 003 7688 00) 4 003 7688 52 ↕ (4 003 7688 50) 4 003 7688 53 ↕ (4 003 7688 51)	RETAINER, front door weatherstrip .. (Up to C#PD100-532420) .....	リテイナ, フロント ドア ウエザストリップ .....	2 2	2



# B14 GLASSES & WEATHERSTRIPS

グラス 及び ウエザストリップ

...374...

Key No.	Part Number	Description	Q'ty		
			A	B	
B141-16a	4 003 7050 20 <div style="text-align: center;">↙</div> (4 003 7050 53) 4 003 7051 41 <div style="text-align: center;">↘</div>	WEATHERSTRIP, front door sash channel (Up to C#PD100-522511) WEATHERSTRIP, front door sash channel Interchangeable only in set with following number 4 003 7059 11 CHANNEL (Up to C#PD100-523976) CHANNEL, front door glass run See interchangeability: Refer to Key No. B141-17	ウエザストリップ, フロント ドア チャンネル (車番PD100-522511まで) ウエザストリップ, フロント ドア チャンネル 下記部品と組で互換性あり 4 003 7059 11 チャンネル (車番PD100-523976まで) チャンネル, フロント ドア グラス ラン 組互換性はKey No. B141-17参照	2	2
B141-18	(4 003 7051 30) 4 003 7059 11 <div style="text-align: center;">↘</div>	WEATHERSTRIP, front door glass run (Up to C#PD100-523976) WEATHERSTRIP, rear door sash channel	ウエザストリップ, フロント ドア グラス ラン (車番PD100-523976まで) ウエザストリップ, リヤ ドア サッシュ チャンネル	2	2
B141-19	(4 003 7059 00) (4 003 7050 53)	WEATHERSTRIP, front door glass run (Up to C#PD100-523976)	ウエザストリップ, フロント ドア グラス ラン (車番PD100-523976まで)	(2)	(2)
B141-20	*4 003 7051 54	WEATHERSTRIP, rear door sash channel	ウエザストリップ, リヤ ドア サッシュ チャンネル	2	2
DOOR WINDOW REGULATOR			ドア ウィンドウ レギュレータ		
B141-21	5 003 7001 43 4 003 7088 10 4 003 7087 10	REGULATOR, front door window, left . ROLLER . PIN	レギュレータ, フロント ドア ウィンドウ, レフト ローラ ピン	1	1
B141-22	5 003 7001 44 4 003 7088 10 4 003 7087 10	REGULATOR, front door window, right . ROLLER . PIN	レギュレータ, フロント ドア ウィンドウ, ライト ローラ ピン	1	1
B141-23	5 003 7001 45 4 003 7088 10 4 003 7087 10	REGULATOR, rear door window, left . ROLLER . PIN	レギュレータ, リヤ ドア ウィンドウ, レフト ローラ ピン	1	1
B141-24	5 003 7001 46 4 003 7088 10 4 003 7087 10	REGULATOR, rear door window, right . ROLLER . PIN	レギュレータ, リヤ ドア ウィンドウ, ライト ローラ ピン	1	1

B141-25	1 193 0612 22 or 1 100 0612 02	BOLT, with lockwasher .....	ボルト, ロックワッシャー付 .....	12	12
B141-26	1 283 0611 02 1 260 0614 02 4 293 3016 00 4 003 7682 51 5 003 7001 15	BOLT LOCKWASHER, external tooth WASHER, plain WASHER (rubber) SEAL (rubber) RAIL, door window regulator .....	ボルト ロックワッシャー, エクスターナル ツース ワッシャー, プレイン ワッシャー (ラバー) シール (ラバー) レイル, ドア ウィンドウ レギュレータ .....	12 12 12 6 6 4	12 12 12 6 6 4
B141-27	↕	Interchangeable only in set with following number	下記部品と組で互換性あり		
B141-28	(5 003 7000 15) 4 003 7062 11	4 003 7062 11 RETAINER .....	4 003 7062 11 リテイナ .....	4	4
B141-29	(4 003 7062 10)	(Up to C#PD100-524323)	(車番PD100-524323まで)		
B141-30	5 003 7002 16	RETAINER, door window regulator rail	リテイナ, ドア ウィンドウ レギュレータ	4	4
B141-31	4 003 5597 00	See interchangeability: Refer to Key No. B141-27	組互換性はKey No. B141-27参照		
B141-31a	4 003 5598 00				
B141-32	4 003 7682 01 5 003 7001 34 ↕	HANDLE, door window regulator .....	ハンドル, ドア ウィンドウ レギュレータ .....	4	4
B141-29	5 003 7002 16	WASHER, regulator handle .....	ワッシャー, レギュレータ ハンドル .....	4	4
B141-30	4 003 5597 00	CLIP, regulator handle .....	クリップ, レギュレータ ハンドル .....	4	4
B141-31	4 003 5598 00	SEAL, door window regulator .....	シール, ドア ウィンドウ レギュレータ .....	4	4
B141-31a	4 003 7682 01	BUMPER, door window regulator stop	バンパ, ドア ウィンドウ レギュレータ ストップ .....	4	4
B141-32	5 003 7001 34 ↕	BUMPER, door window regulator stop	バンパ, ドア ウィンドウ レギュレータ ストップ .....	4	4
B141-33	(5 003 7000 17)	(Up to C#PD100-506874)	(車番PD100-506874まで)		
B141-34	1 283 0611 02 1 240 0606 02 ↕	LOCKWASHER, external tooth .....	ロックワッシャー, エクスターナル ツース .....	4	4
B141-34	1 240 0606 02 ↕	NUT .....	ナット .....	4	4
B141-33	(1 283 0510 02) (1 240 0540 02)	(Up to C#PD100-506874)	(車番PD100-506874まで)		

## B14 GLASSES & WEATHERSTRIPS

グラス 及び ウエザーストリップ

# B14 GLASSES & WEATHERSTRIPS

グラス 及び ウエザストリップ

Key No.	Part Number	Description	Q'ty				
			A	B			
B141-35	(4 003 7099 00)	SHIM, door glass	..	シム, ドア グラス	..	AR	AR
	(4 003 7099 50)	SHIM, door glass	..	シム, ドア グラス	..	AR	AR
	(4 003 7099 51)	SHIM, door glass	..	シム, ドア グラス	..	AR	AR
	(4 003 7099 52)	SHIM, door glass	..	シム, ドア グラス	..	AR	AR
	(4 003 7099 53)	SHIM, door glass	..	シム, ドア グラス	..	AR	AR
	(4 003 7099 54)	SHIM, door glass	..	シム, ドア グラス	..	AR	AR
	(4 003 7099 55)	SHIM, door glass	..	シム, ドア グラス	..	AR	AR
	(4 003 7099 56)	SHIM, door glass	..	シム, ドア グラス	..	AR	AR
B141-35a	4 003 7103 00	See interchangeability: Refer to Key No. B141-5, 6 SHIM, door glass .....	..	組互換性は Key No. B141-5, 6 参照 シム, ドア グラス .....	..	AR	AR
	5 003 7002 01	FRONT DOOR VENTILATOR	..	フロント ドア ベンチレータ	..	-	1
B141-36	5 003 7002 03	VENTILATOR ASSY., front door, left	..	ベンチレータ アセンブリ, フロント ドア, レフト	..	1	-
	5 003 7002 02	VENTILATOR ASSY., front door, right	..	ベンチレータ アセンブリ, フロント ドア, ライト	..	-	1
	5 003 7002 04	VENTILATOR ASSY., front door, right	..	ベンチレータ アセンブリ, フロント ドア, ライト	..	1	-
	5 003 7001 01	(Up to C#PDI00-504490)	..	(車番 PD 100-504490 まで)	..	-	2
	5 003 7001 03		..		..	-	-
	5 003 7001 02		..		..	-	-
	5 003 7001 04		..		..	-	-
	4 003 7004 10	GLASS, front door ventilator	..	グラス, フロント ドア ベンチレータ	..	-	2
	4 003 7004 51	GLASS, front door ventilator	..	グラス, フロント ドア ベンチレータ	..	-	-
	4 003 7003 10	(Up to C#PDI00-504490)	..	(車番 PD 100-504490 まで)	..	-	-
4 003 7003 50	WEATHERSTRIP, front door ventilator, left	..	ウエザストリップ, フロント ドア ベンチレータ, レフト	..	1	1	
B141-37	*4 003 7010 10			..	1	1	
	(4 003 7010 02)			..			

B141-38	*4 003 7011 10 ↑ (4 003 7011 02)	. WEATHERSTRIP, front door ventilator, right	ウエザストリップ, フロント ドア ベンチレータ, ライト	1	1
B141-39	4 003 7034 10	. SEAL, front door ventilator glass	シール, フロント ドア ベンチレータ グラス	2	2
B141-40	4 003 7044 10	. WASHER, lower support	ワッシャ, ロア サポート	2	2
B141-41	4 003 7043 10	. WASHER, lower support	ワッシャ, ロア サポート	4	4
B141-42	4 003 7045 10	. SPRING, lower support	スプリング, ロア サポート	2	2
B141-43	1 200 0606 02	. NUT	ナット	2	2
B141-44	1 200 0604 02	. NUT	ナット	2	2
B141-45	5 003 7002 09	. CHANNEL ASSY., front door ventilator, left	チャンネル アセンブリ, フロント ドア ベンチレータ, レフト	1	1
	5 003 7002 10	. CHANNEL ASSY., front door ventilator, right	チャンネル アセンブリ, フロント ドア ベンチレータ, ライト	1	1
B141-46	5 003 7000 18 5 003 7000 19	(Up to C#PD100-504490)	(車番PD100-504490まで)	1	1
B141-47	5 003 7000 35	. HANDLE ASSY., ventilator regulator, left	ハンドル アセンブリ, ベンチレータ レギュレータ, レフト	1	1
	5 003 7000 36	. HANDLE ASSY., ventilator regulator, right	ハンドル アセンブリ, ベンチレータ レギュレータ, ライト	1	1
B141-48	4 003 7041 00 4 003 7042 00	(Up to C#PD100-504490)	(車番PD100-504490まで)	2	2
B141-49	4 004 7032 00	. . . BUTTON, door ventilator lock	ボタン, ドア ベンチレータ ロック	2	2
	4 004 7033 00	. . . SPRING, door ventilator lock	スプリング, ドア ベンチレータ ロック	2	2
B141-48	4 003 7035 00 4 003 7036 00 4 003 7037 00	. . . BOLT } . . . GASKET } (Up to C#PD100-504490) . . . GASKET }	ボルト } ガスケット } (車番PD100-504490まで) ガスケット }	AR	AR
B141-48	4 004 7034 00	. . . WASHER, wave, handle lock	ワッシャ, ウェイブ, ハンドル ロック	AR	AR
B141-49	4 003 7040 00 4 004 7035 00	(Up to C#PD100-504490)	(車番PD100-504490まで)	2	2
	4 004 7035 00	. . . PIN, handle lock	ピン, ハンドル ロック	2	2
	4 003 7091 00	(Up to C#PD100-504490)	(車番PD100-504490まで)		

B14 GLASSES & WEATHERSTRIPS  
グラス 及び ウエザストリップ



# B14 GLASSES & WEATHERSTRIPS

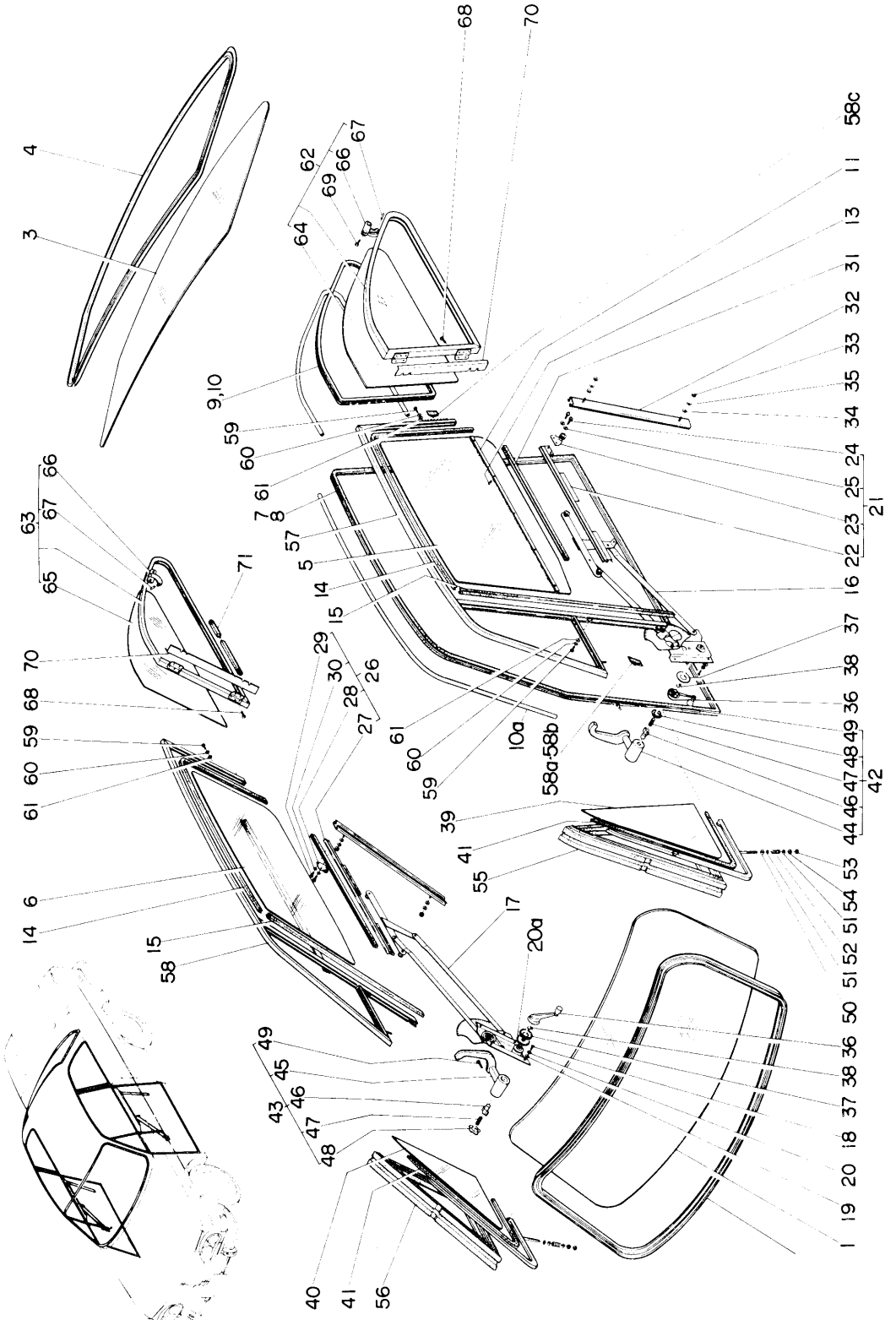
グラス 及び ウエザーストリップ

.....378...


Key No.	Part Number	Description	Q'ty	
			A	B
B141-56	1 109 0411 00 ⇩ (1 109 0406 00)	SCREW, tapping スクリュ, タッピング	6	6
B141-57	1 193 0612 22 or 1 100 0612 02	BOLT, with lockwasher ボルト, ロックワッシャ付	4	4
B141-58	1 283 0611 02	BOLT ボルト	4	4
B141-59	1 260 0614 02	LOCKWASHER, external tooth ロックワッシャ, エクスターナル ツース	4	4
B141-60	4 003 7098 00	WASHER, plain ワッシャ, プレイン	4	4
		SEAL, front door ventilator シール, フロント ドア ベンチレータ	2	2
		REAR DOOR QUARTER WINDOW リヤ ドア クォータ ウインドウ		
B141-61	*4 003 7007 01	GLASS, rear door quarter window グラス, リヤ ドア クォータ ウインドウ	-	2
B141-62	*4 003 7007 51 *4 003 7012 02	GLASS, rear door quarter window グラス, リヤ ドア クォータ ウインドウ	2	-
B141-63	*4 003 7013 02	WEATHERSTRIP, rear door quarter window glass, left ウエザーストリップ, リヤ ドア クォータ ウインドウ グラス, レフト	1	1
B141-64	5 003 7001 07	WEATHERSTRIP, rear door quarter window glass, right ウエザーストリップ, リヤ ドア クォータ ウインドウ グラス, ライト	1	1
B141-65	5 003 7001 08	CHANNEL, rear door quarter window glass, right チャンネル, リヤ ドア クォータ ウインドウ グラス, ライト	1	1
B141-66	1 109 0406 00 ⇩ (1 109 0403 00)	SCREW, tapping スクリュ, タッピング	4	4
B141-67	1 193 0612 22 or 1 100 0612 02	BOLT, with lockwasher ボルト, ロックワッシャ付	4	4
B141-68	1 283 0611 02	BOLT ボルト	4	4
B141-69	1 260 0614 02	LOCKWASHER, external tooth ロックワッシャ, エクスターナル ツース	4	4
		WASHER, plain ワッシャ, プレイン	4	4

# B142 Glasses & Weatherstrips (PD300B)

... 380 ...



Group No.	Mark	Description
	A	PD300B
		PD300B
B142		

Key No.	Part Number	Description	Q'ty	
			A	
		B142 Glasses & Weatherstrips (PD300B)		
		WINDSHIELD GLASS & WEATHERSTRIP		
B142- 1	4 004 7001 50	GLASS, windshield	1	
B142- 2	4 004 003 7009 42	WEATHERSTRIP, windshield glass	1	
		BACK WINDOW GLASS & WEATHERSTRIP		
B142- 3	4 004 7002 50	GLASS, back window	1	
B142- 4	4 004 7023 30  (4 004 7023 20)	WEATHERSTRIP, back window glass	1	
		DOOR WINDOW GLASSES		
B142- 5	4 004 7005 53	GLASS, door window, left	1	
B142- 6	4 004 7006 53	GLASS, door window, right	1	

PD100A .....1300. 1. フラックス  
 PD100B .....1300. 2. フラックス  
 PD100H .....1300. スタンダード  
 PD100K .....1300S  
 PD300B .....13007-へ

## B14 GLASSES & WEATHERSTRIPS

ガラス 及び ウェザーストリップ

# B14 GLASSES & WEATHERSTRIPS

グラス 及び ウエザストリップ

Key No.	Part Number	Description	Q'ty	
			A	
		DOOR & DOOR GLASS WEATHERSTRIPS		
B142-7	*4 004 7567 10 ↳ (4 004 7567 01)	WEATHERSTRIP, door opening, left .. ドア 及び ドア グラス ウエザストリップ	1	
B142-8	4 004 7568 10 ↳	WEATHERSTRIP, door opening, right ウエザストリップ, ドア オープニング, ライト .....	1	
	(4 004 7568 01)			
	*4 004 7565 02 or	RETAINER, door weatherstrip .....	2	
	4 003 7772 50	RETAINER, door weatherstrip .....	2	
	(From C#PD300-102060)	(車番PD300-102060から)		
B142-9	*4 004 7569 01	WEATHERSTRIP, rear quarter..... ウエザストリップ, リヤ クォーター ウィンドウ, レフト window, left	1	
B142-10	*4 004 7570 01	WEATHERSTRIP, rear quarter..... ウエザストリップ, リヤ クォーター ウィンドウ, ライト window, right	1	
	4 004 7566 00	RETAINER, weatherstrip .....	1	
B142-10a	4 004 7624 00	SPACER, weatherstrip .....	2	
	4 004 7624 50	SPACER, weatherstrip .....	2	
B142-11	5 004 7002 33	WEATHERSTRIP, door glass, outer ..	2	
B142-13	4 003 7057 00	CLIP, weatherstrip .....	10	
B142-14	4 004 7022 30 ↳	WEATHERSTRIP, door sash channel .. ウエザストリップ, ドア サッシュ チャンネル .....	2	
	(4 004 7022 10)			
B142-15	4 004 7021 10 ↳	WEATHERSTRIP, door sash channel ..	2	
	(4 004 7021 00)			

B142-16	5 004 7003 39 ↕ (5 004 7002 39)	DOOR WINDOW REGULATOR	ドア ウィンドウ レギュレータ	レギュレータ, ドア ウィンドウ, レフト	1
B142-17	5 004 7003 40 ↕	REGULATOR, door window, right	レギュレータ, ドア ウィンドウ, ライト	レギュレータ, ドア ウィンドウ, ライト	1
B142-18	(5 004 7002 40) 1 193 0612 22 or	BOLT, with lockwasher	ボルト, ロックワッシャー付	ボルト, ロックワッシャー付	8
B142-19	1 100 0612 02	BOLT	ボルト	ボルト	8
B142-20	1 260 0614 02	WASHER, plain	ワッシャ, プレイン	ワッシャ, プレイン	8
B142-21	1 283 0611 02	LOCKWASHER, external tooth	ロックワッシャ, エクスターナル ツース	ロックワッシャ, エクスターナル ツース	8
B142-22	4 004 7098 00	SEAL (rubber) (From C#PD300-101215)	シール (ラバー) (車番PD300 101215から)	シール (ラバー) (車番PD300 101215から)	2
B142-23	4 004 7085 00	BUMPER	バンパ	バンパ	2
B142-24	5 004 7002 31 ↕	CAM ASSY., door window regulator, upper guide, left	カム アセンブリ, ドア ウィンドウ レギュレータ アップバ ガイド, レフト	カム アセンブリ, ドア ウィンドウ レギュレータ アップバ ガイド, レフト	1
B142-25	(5 004 7000 31) 5 004 7003 03 ↕	CAM, door window regulator, left	カム, ドア ウィンドウ レギュレータ, レフト	カム, ドア ウィンドウ レギュレータ, レフト	1
B142-26	(5 004 7001 03) 5 004 7001 37 ↕	(Component of 5 004 7000 31) ROLLER, door window regulator, left	(5 004 7000 31 の内容部品) ローラ, ドア ウィンドウ レギュレータ, レフト	(5 004 7000 31 の内容部品) ローラ, ドア ウィンドウ レギュレータ, レフト	1
B142-27	(5 004 7001 05) 1 130 0510 02 1 280 0513 00 5 004 7002 32 ↕	(Component of 5 004 7000 31) BOLT LOCKWASHER CAM ASSY., door window regulator, upper guide, right	(5 004 7000 31 の内容部品) ボルト ロックワッシャ カム アセンブリ, ドア ウィンドウ レギュレータ アップバ ガイド, ライト	(5 004 7000 31 の内容部品) ボルト ロックワッシャ カム アセンブリ, ドア ウィンドウ レギュレータ アップバ ガイド, ライト	2 2 1
B142-28	(5 004 7000 32) 5 004 7003 04 ↕	CAM, door window regulator, right	カム, ドア ウィンドウ レギュレータ, ライト	カム, ドア ウィンドウ レギュレータ, ライト	1
B142-29	(5 004 7001 04)	(Component of 5 004 7000 32)	(5 004 7000 32 の内容部品)	(5 004 7000 32 の内容部品)	

B14 GLASSES & WEATHERSTRIPS  
グラス 及び ウエザーストリップ

# B14 GLASSES & WEATHERSTRIPS

ガラス 及び ウエザストリップ

...384...

Key No.	Part Number	Description	Q'ty	
			A	
B142-28	5 004 7001 38 (5 004 7001 05) 1 130 0510 02 1 280 0513 00 4 004 7015 00 5 004 7003 06 (5 004 7002 06)	. ROLLER, door window regulator, right (Component of 5 004 7000 32) . BOLT . LOCKWASHER RETAINER, door window regulator RAIL, door window regulator guide ( 5 004 7000 32 の内容部品 ) ホルト ロックワッシャ リテイナ, ドア ウィンドウ レギュレータ レイル, ドア ウィンドウ レギュレータ ガイド	1 2 2 2 2	
B142-33	1 200 0606 02	NUT	4	
B142-34	1 260 0614 02	WASHER, plain	4	
B142-35	1 283 0611 02 4 004 7084 00	LOCKWASHER, external tooth GASKET, regulator handle	4 2	
B142-36	5 003 7002 16	HANDLE, door window regulator	2	
B142-37	4 003 5597 10	WASHER, regulator handle	2	
B142-38	4 003 5598 00	CLIP, regulator handle	2	
		DOOR VENTILATOR		
	5 004 5501 02	VENTILATOR ASSY., door, left, with door sash channel	1	
	5 004 5501 03 (5 004 5500 02) (5 004 5500 03)	VENTILATOR ASSY., door, right, with door sash channel (Up to C#PD300-100224) . VENTILATOR ASSY., door, left . VENTILATOR ASSY., door, right . . GLASS, door ventilator, left . . GLASS, door ventilator, right . . SEAL, door ventilator glass . . HANDLE ASSY., door ventilator regulator, left	1 1 1 1 2 1	
B142-39	5 004 7000 07	VENTILATOR ASSY., door, left	1	
B142-40	*4 004 7003 01	VENTILATOR ASSY., door, right	1	
B142-41	*4 004 7004 01	GLASS, door ventilator, left	1	
B142-41	4 004 7040 00	GLASS, door ventilator, right	1	
B142-42	5 004 7000 12	SEAL, door ventilator glass	2	
B142-42	5 004 7000 12	HANDLE ASSY., door ventilator regulator, left	1	

B142-43	5 004 7000 13	. . . HANDLE ASSY., door ventilator regulator, right	ハンドル アセンブリ, ドア ベンチレータ レギュレータ, ライト	1
B142-44	4 004 7030 00	. . . HANDLE, door ventilator regulator, left	ハンドル, ドア ベンチレータ レギュレータ, レフト	1
B142-45	4 004 7031 00	. . . HANDLE, door ventilator regulator, right	ハンドル, ドア ベンチレータ レギュレータ, ライト	1
B142-46	4 004 7032 00	. . . BUTTON, door ventilator lock	ボタン, ドア ベンチレータ ロック	2
B142-47	4 004 7033 00	. . . SPRING, door ventilator lock	スプリング, ドア ベンチレータ ロック	2
B142-48	4 004 7034 00	. . . WASHER, wave, door ventilator handle lock	ワッシャ, ウェイブ, ドア ベンチレータ ハンドル ロック	AR
B142-49	4 004 7035 00	. . . PIN, door ventilator handle lock	ピン, ドア ベンチレータ ハンドル ロック	2
B142-50	4 003 7043 10	. . . WASHER, door ventilator pivot shaft	ワッシャ, ドア ベンチレータ ピボット シャフト	2
B142-51	4 003 7044 10	. . . WASHER, door ventilator stopper	ワッシャ, ドア ベンチレータ ストップ	2
B142-52	4 003 7045 00	. . . SPRING, door ventilator pivot shaft	スプリング, ドア ベンチレータ ピボット シャフト	2
B142-53	1 210 0604 02	. . . NUT	ナット	2
B142-54	1 200 0606 02	. . . NUT	ナット	2
B142-55	4 004 7024 00	. . . WEATHERSTRIP, door ventilator, left	ウエザストリップ, ドア ベンチレータ, レフト	1
B142-56	4 004 7025 00	. . . WEATHERSTRIP, door ventilator, right	ウエザストリップ, ドア ベンチレータ, ライト	1
B142-57	4 004 5502 10	. . . CHANNEL, door glass sash, left	チャンネル, ドア グラス サッシュ, レフト	1
B142-58	4 004 5503 10	. . . CHANNEL, door glass sash, right	チャンネル, ドア グラス サッシュ, ライト	1
B142-58a	(4 004 5502 00)	SPACER, glass sash channel front, left	スペーサ, グラス サッシュ チャンネル, フロント, レフト	1
B142-58b	4 004 7619 00	SPACER, glass sash channel, front, right	スペーサ, グラス サッシュ チャンネル, フロント, ライト	1
B142-58c	4 004 5503 00)	SPACER, glass sash channel, rear	スペーサ, グラス サッシュ チャンネル, リヤ	2
B142-59	4 001 5637 00	BOLT	ボルト	6
B142-60	1 283 0611 02	LOCKWASHER, external tooth	ロックワッシャ, エクスターナル ツース	6
B142-61	1 260 0614 02	WASHER, plain	ワッシャ, プレイン	6

## B14 GLASSES & WEATHERSTRIPS

グラス 及び

ウエザストリップ

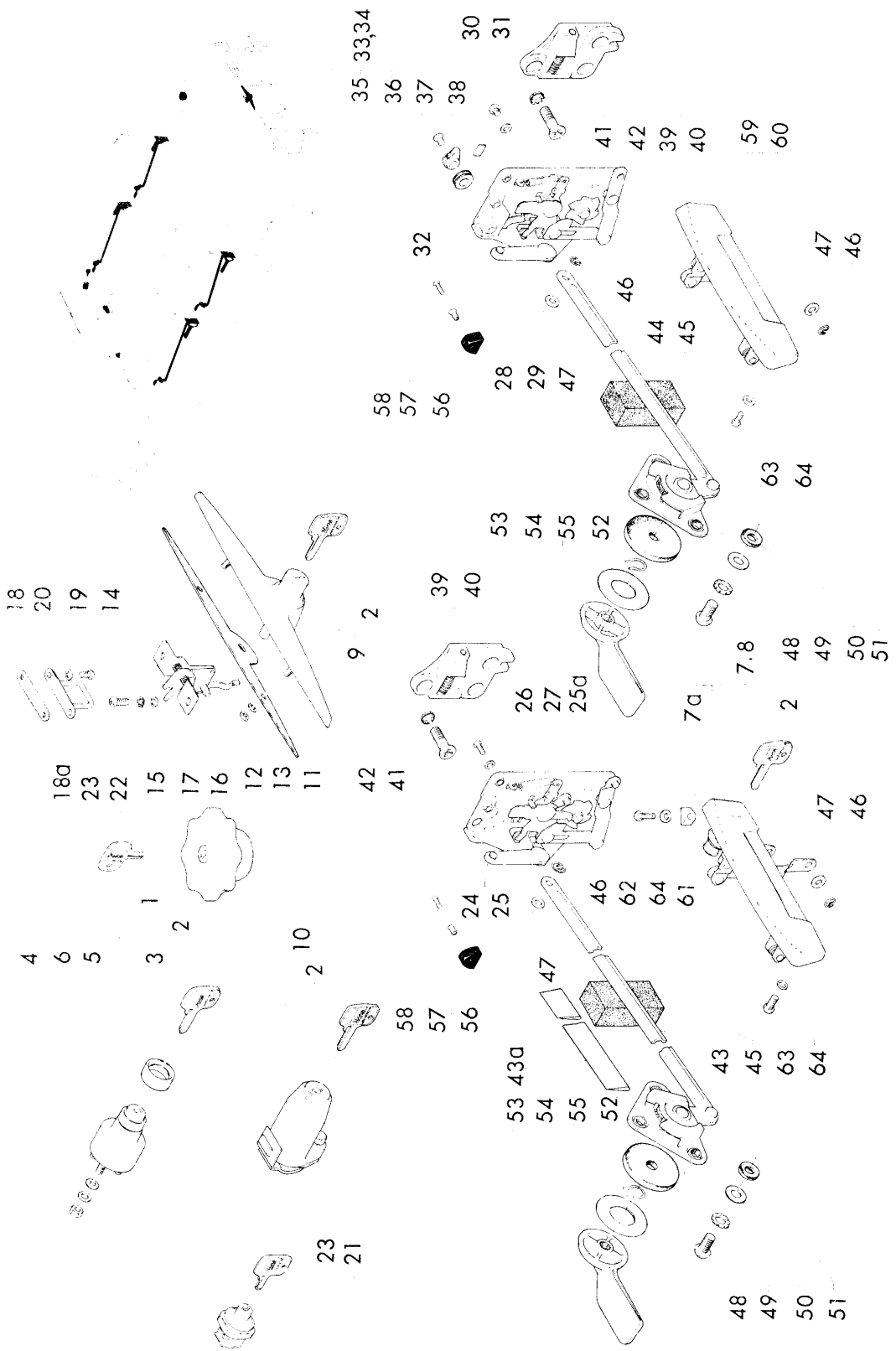
# B14 GLASSES & WEATHERSTRIPS

グラス 及び ウエザーストリップ

Key No.	Part Number	Description	Q'ty	
			A	
B142-62	5 004 7005 29	REAR QUARTER WINDOW GLASSES		
	↕	リヤ クォータ ウィンドウ グラス	1	
		GLASS ASSY., rear quarter window, left		
		Interchangeable only in set with following number		
	(5 004 7004 29)	5 004 7005 30 GLASS ASSY. .... 1		
		(Up to C#PD300-101399).....		
B142-63	5 004 7005 30	GLASS ASSY., rear quarter window, right		
	↕	グラス, アセンブリ, リヤ クォータ ウィンドウ, ライト	1	
		See interchangeability: Refer to Key No. B142-62		
	(5 004 7004 30)	組互換性は Key No. B142-62 参照		
B142-64	*4 004 7007 01	GLASS, rear quarter window, left		
B142-65	*4 004 7008 01	GLASS, rear quarter window, right		
B142-66	5 004 7002 11	HANDLE, rear quarter window regulator		
	↕	ハンドル, リヤ クォータ ウィンドウ レギュレータ	2	
	(5 004 7001 11)	組互換性は Key No. B142-62 参照		
B142-67	4 004 7077 10	PIN		
	1 109 0401 00	BOLT		
B142-68	1 109 0402 00	BOLT		
B142-69	1 090 0516 02	BOLT		
B142-70	(4 004 7078 00)	COVER, rear quarter window hinge (Up to C# PD300-101340)		
	↕	カバー, リヤ クォータ ウィンドウ ヒンジ (車番 PD300 101340 まで)	2	
B142-71	4 003 7711 50	SEAL, rear quarter window glass		
		シール, リヤ クォータ ウィンドウ グラス	AR	



# B151 Keys & Locks



Group No.	Mark	Description
B151	A	PD100A, PD100B PD100A, PD100B
	B	PD100H PD100H
	C	PD100K PD100K
	D	PD300B PD300B

Key No.	Part Number	Description	Qty			
			A	B	C	D
<b>B151 Keys &amp; Locks</b> <b>KEY &amp; LOCK SETS</b> <b>B151 キー 及び ロック</b>						
B151- 1a	5 003 5501 13	LOCK SET, with key	1	1	-	-
	5 003 5501 14	LOCK SET, with key Interchangeable only sets with following numbers	1	-	1	1
	4 003 8567 00	HARNESSES (PD100)	1	003 8567 00	ハーネス ( PD100 専用 )	1
	4 004 8503 20	HARNESSES (PD300)	1	004 8503 20	ハーネス ( PD300 専用 )	1
	( 5 003 5500 13 ) ( 5 003 5500 14 )	( Up to C#PD100-526126 & PD300-101001 )				
B151- 1	6 401 5622 00	SWITCH ASSY., ignition, with key	1	1	1	1
	( 6 401 5602 00 )	( Component of 5 003 5500 13, 5 003 5500 14 5 003 5500 14 )				
B151- 3	6 403 35223 0	NUT, ignition switch	1	1	1	1
B151- 4	( 1 250 0503 02 )	NUT	( 2 )	( 2 )	( 2 )	( 2 )
B151- 5	( 1 260 0510 02 )	WASHER, plain (Component of	( 2 )	( 2 )	( 2 )	( 2 )
B151- 6	( 1 280 0513 02 )	LOCKWASHER ( 6 401 5602 00 )	( 2 )	( 2 )	( 2 )	( 2 )
B151- 2	6 401 3563 00	KEY, ignition	2	2	2	2
B151- 7	5 003 5500 19	HANDLE ASSY., front door outside locking, left, with key	1	1	1	1

# B15 KEYS & LOCKS

キー 及び ロック

...390...

Key No.	Part Number	Description	Q'ty			
			A	B	C	D
B151-2	6 401 3563 00	. KEY, outside handle lock	2	2	2	2
B151-7a	4 003 5510 01	. SPRING, outside handle	1	1	1	1
B151-8	5 003 5500 20	HANDLE ASSY., front door outside locking, right, with key	1	1	1	1
B151-2	6 401 3563 00	. KEY, outside handle lock	2	2	2	2
B151-7a	4 003 5510 01	. SPRING, outside handle	1	1	1	1
B151-9	5 003 4300 08	LOCK ASSY., rear hood, with key	1	1	1	1
B151-2	6 401 3563 00	. KEY, rear hood lock	2	2	2	2
B151-10	3 006 3290 03	LOCK ASSY., gearshift control shaft, with key	1	1	-	-
B151-2	6 401 3563 00	. KEY, gearshift control shaft lock	2	2	-	-
B151-11	*4 003 4310 02	GASKET, rear hood lock wing	1	1	1	1
B151-12	1 240 0403 02	NUT	2	2	2	2
B151-13	1 283 0409 02	LOCKWASHER, external tooth	2	2	2	2
B151-14	5 003 4305 04	LOCK, rear hood	1	1	1	1
B151-15	1 483 0512 25	BOLT, with lockwasher	2	2	2	2
	or					
B151-17	1 100 0512 02	BOLT	2	2	2	2
B151-16	1 283 0510 02	LOCKWASHER, external tooth	2	2	2	2
B151-16	1 260 0512 02	WASHER, plain	2	2	2	2
B151-18	4 003 4327 10	STRIKER, rear hood lock	1	1	1	1
		Interchangeable only in set with following numbers				
		4 003 4360 00 SHIM	AR			AR
		1 100 0514 02 BOLT		2		2
		1 260 0512 02 WASHER, plain		2		2
		(Up to C#PD100-510485 & PD300-100018)				
B151-18a	(4 003 4327 00)	SHIM, rear hood lock striker	AR	AR	AR	AR
B151-18a	4 003 4360 00	SHIM, rear hood lock striker	AR	AR	AR	AR
		See interchangeability: Refer to Key No. B151-18				
B151-19	1 100 0514 02	BOLT	2	2	2	2



下記部品と組で互換性あり

組互換性はKey No. B151-18参照



# B15 KEYS & LOCKS

キー 及び ロック

Key No.	Part Number	Description	Qty			
			A	B	C	D
B151-25a	4 003 5545 00	SPRING, door lock return	2	2	2	2
B151-25a	4 003 5567 00	PROTECTOR, door lock return spring	2	2	2	2
B151-26	1 100 0508 02	BOLT	8	8	8	8
B151-27	1 283 0510 02	LOCKWASHER, external tooth	8	8	8	8
REAR DOOR LOCK						
B151-28	5 003 5506 07 ⇩	LOCK ASSY., rear door, left	-	1	-	-
B151-25a	(5 003 5505 07)					
B151-25a	4 003 5545 00	SPRING, door lock return	-	2	-	-
B151-25a	4 003 5567 00	PROTECTOR, door lock return spring	-	2	-	-
B151-29	5 003 5506 08 ⇩	LOCK ASSY., rear door, right	-	1	-	-
B151-25a	(5 003 5505 08)					
B151-25a	4 003 5545 00	SPRING, door lock return	-	2	-	-
B151-25a	4 003 5567 00	PROTECTOR, door lock return spring	-	2	-	-
B151-30	1 100 0510 02	BOLT	-	8	-	-
B151-31	1 283 0510 02	LOCKWASHER, external tooth	-	8	-	-
B151-32	4 003 4046 00 ⇩	PLUG, rear door lock	-	2	-	-
B151-25a	(4 003 5616 00)					
REAR DOOR LOCK						
B151-33	5 003 5506 17 ⇩	LOCK ASSY., rear door, left	1	-	1	-
B151-35	(5 003 5505 17)					
B151-35	4 003 5610 10	KNOB, rear door lock	2	-	2	-
B151-36	1 120 0408 03	BOLT	2	-	2	-
B151-25a	4 003 5545 00	SPRING, rear door lock	2	-	2	-
B151-25a	4 003 5567 00	PROTECTOR, door lock return spring	2	-	2	-

B151-34	5 003 5506 18 ⇩	LOCK ASSY., rear door, right .....	ロック アセンブリ, リヤ ドア, ライト .....	1	-	1	-
B151-35	(5 003 5505 18) ⇩	. KNOB, rear door lock .....	ノブ, リヤ ドア ロック .....	2	-	2	-
B151-36	4 003 5610 10	. BOLT .....	ボルト .....	2	-	2	-
B151-25a	1 120 0408 03	. SPRING, rear door lock .....	スプリング, リヤ ドア ロック .....	2	-	2	-
B151-25a	4 003 5545 00	. PROTECTOR, door lock return spring .....	プロテクタ, ドア ロック リターン スプリング .....	2	-	2	-
B151-37	4 003 5567 00	. INDICATOR, rear door lock, left .....	インジケータ, リヤ ドア ロック, レフト .....	1	-	1	-
B151-37	*4 003 5619 21	INDICATOR, rear door lock, right .....	インジケータ, リヤ ドア ロック, ライト .....	1	-	1	-
B151-38	*4 003 5620 21		ドア ロック ストライカ				
		DOOR LOCK STRIKERS					
B151-39	5 003 5501 09 ⇩	STRIKER, door lock, left .....	ストライカ, ドア ロック, レフト .....	2	2	2	2
B151-40	(5 003 5500 09) ⇩	STRIKER, door lock, right .....	ストライカ, ドア ロック, ライト .....	2	2	2	1
B151-41	(5 003 5500 10) 1 491 0825 05 or	BOLT, with lockwasher .....	ボルト, ロックワッシャ付 .....	12	12	12	6
B151-42	1 110 0825 05 1 287 1816 02	BOLT .....	ボルト .....	12	12	12	6
		LOCKWASHER, external tooth .....	ロックワッシャ, エクスターナル ツース .....	12	12	12	6
B151-43	5 003 5505 11 ⇩	DOOR LOCK REMOTE CONTROLS	ドア ロック リモート コントロール				
	(5 003 5503 11) 5 004 5503 01 ⇩	CONTROL, door lock remote, front ..	コントロール, ドア ロック リモート, フロント .....	2	2	2	-
		(Up to C#PD100-524698) .....	(車番 PD 100-524698 まで)				
		CONTROL, door lock remote .....	コントロール, ドア ロック リモート .....	-	-	-	2
B151-43a	(5 004 5502 01) 4 003 5626 02	COVER, door remote control link .....	カバー, ドア リモート コントロール リンク .....	2	2	2	2
		(From C#PD100-504855)	(車番 PD100-504855 から)				

# B15 KEYS & LOCKS

キー 及び ロック

... 394 ...

Key No.	Part Number	Description	Q'ty			
			A	B	C	D
B151-44	5 003 5506 12 5 003 5501 29	CONTROL, door lock remote, rear, left CONTROL, door lock remote, rear, right Interchangeable only in set with following number	1	1	1	1
B151-45	4 003 5504 12) 4 003 5591 50	4 003 5591 50 CUSHION ..... 6 (車番PD100-504586まで) CUSHION, door lock remote control .. See interchangeability: Refer to Key No. B151-44	6	6	6	-
B151-46	4 004 5506 00	CUSHION, door lock remote control ..	-	-	-	2
B151-47	4 003 5593 00 *4 003 5594 01	CLIP, link connecting ..... WASHER, door lock remote control .... connecting	10	10	10	6
B141-48	1 484 0512 35 or	BOLT, with lockwasher .....	12	12	12	6
B151-49	1 100 0512 02	BOLT .....	12	12	12	6
B151-50	1 283 0510 02	LOCKWASHER, external tooth .....	12	12	12	6
B151-51	1 260 0518 02	WASHER, plain .....	12	12	12	6
B151-52	4 003 5621 00 *4 003 7682 51	WASHER (rubber) .....	6	6	6	6
		SEAL, door lock remote control .....	2	2	2	2
DOOR LOCK INSIDE HANDLES						
B151-53	*4 003 5596 11	HANDLE, door lock inside .....	4	4	4	2
B151-54	4 003 5597 10	WASHER, inside handle .....	4	4	4	2
B151-55	4 003 5598 00	CLIP, inside handle .....	4	4	4	2
B151-56	4 003 5599 00	BUMPER, door lock, front .....	2	2	2	-
B151-56	(4 003 5599 00)	BUMPER, door lock, rear .....	(2)	(2)	(2)	-
B151-57	4 293 3916 01	(Up to C#PD100-528476) SLEEVE, door lock bumper, front .....	2	2	2	-
B151-57	(4 293 3916 01)	SLEEVE, door lock bumper, rear .....	(2)	(2)	(2)	-
		(Up to C#PD100-528476)				

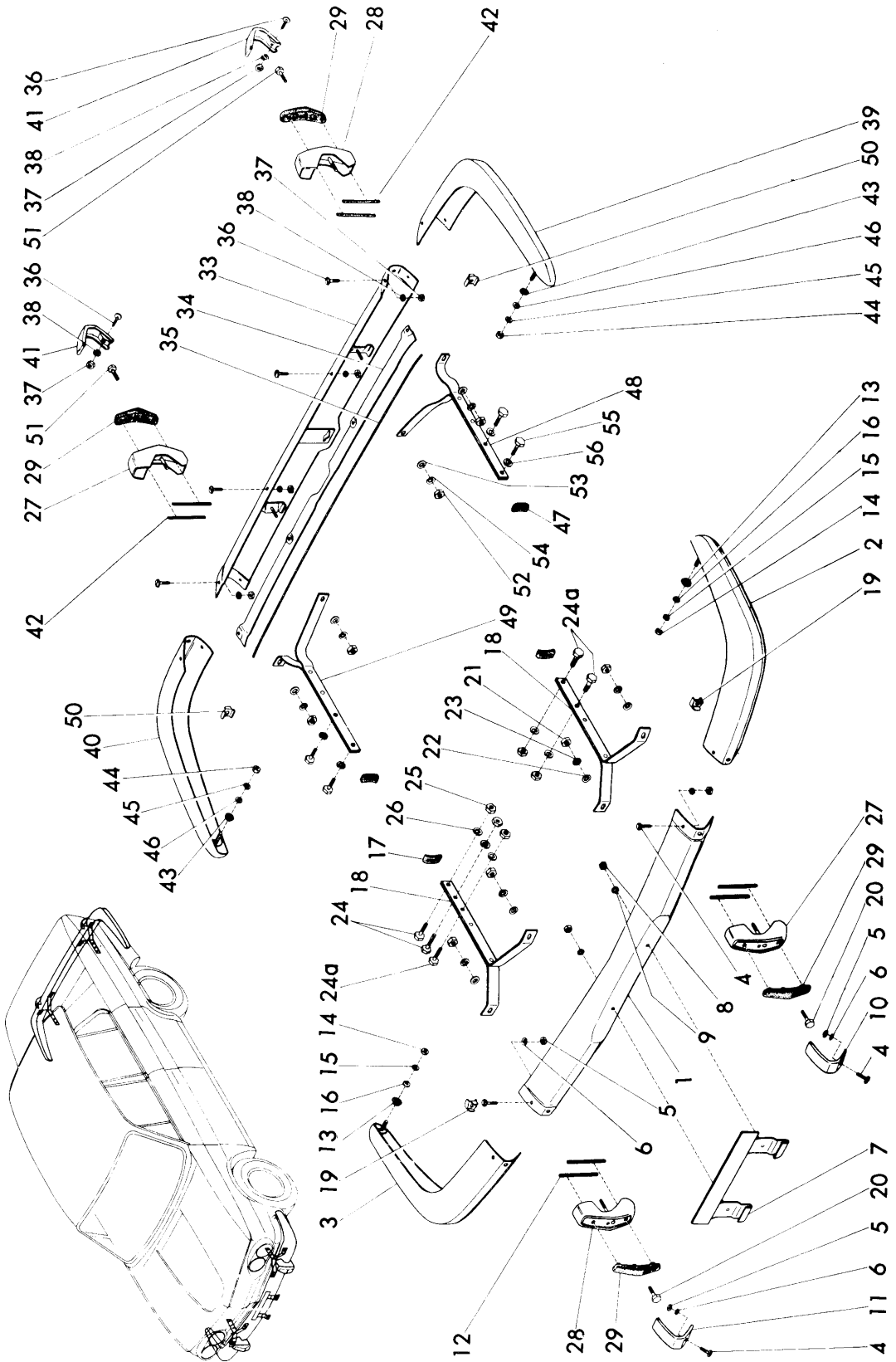
B151-58	4 293 3917 03	スクリュ, ドア ロック バンパ, フロント .....	2	2	-
B151-58	(4 293 3917 03)	スクリュ, ドア ロック バンパ, リヤ .....	(2)	(2)	-
		(Up to C#PD100-528476)			
		DOOR OUTSIDE LOCK HANDLES			
		ドア アウトサイド ロック ハンドル			
B151-59	5 003 5502 03	HANDLE, rear door outside locking, ...	1	1	-
		left (less cylinder)			
B151-60	5 003 5502 04	HANDLE, rear door outside locking, ...	1	1	-
		right (less cylinder)			
B151-61	4 003 5532 00	SPACER, front door outside handle ....	2	2	2
B151-62	1 481 0525 05	BOLT, with lockwasher .....	2	2	2
	or				
	1 100 0525 05	BOLT .....	2	2	2
B151-63	1 100 0508 02	BOLT .....	4	4	-
B151-64	1 283 0510 02	LOCKWASHER, external tooth .....	6	6	2

B15 KEYS & LOCKS

キー 及び ロック



# B161 Bumpers



Group No.	Mark	Description				
		A	B			
B161	A	PD100A, PD100B, PD100K	PD100A, PD100B, PD100K			
	B	PD100H	PD100H			
	C	PD300B	PD300B			
Key No.	Part Number	Description	A	B	C	Q'ty
B161- 1	5 003 9800 19	B161 Bumper	1	1		1
	↙	FRONT BUMPER				
	(5 003 9802 19)					
B161- 2	5 003 9802 26	B161バンパ	1	1		1
	↙	フロントバンパ				
	(5 003 9801 26)					
B161- 3	5 003 9802 05)					
	↙	BAR, bumper face, center				
	(5 003 9802 05)					
B161- 3	5 003 9802 27	BAR, bumper face, outer, left	1	1		1
	↙	BAR, bumper face, outer, right				
	(5 003 9801 27)					
B161- 4	5 003 9802 06)					
	↙	(Up to C#PD100-504700)				
	(5 003 9802 05)					
B161- 5	1 109 0601 00	BAR, bumper face, outer, right	1	1		1
	↙	(車番PD100-504700まで)				
	(5 003 9802 05)					
B161- 6	1 200 0606 03	BAR, bumper face, outer, right	1	1		1
	↙	BAR,バンパ フェース, アウタ, レフト				
	(5 003 9801 26)					
B161- 7	1 280 0615 03					
	↙	(Up to C#PD100-504700)				
	(5 003 9802 06)					
B161- 8	*4 001 9842 01	BOLT, front bumper bar	4	4		4
	↙	ナット				
	(5 003 9802 06)					
B161- 9	1 200 0606 03	LOCKWASHER	4	4		4
	↙	ロックワッシャ				
	(5 003 9801 27)					
B161- 9	1 280 0615 03	BRACKET, front license plate	1	1		1
	↙	ナット				
	(5 003 9801 27)					
B161- 9	1 280 0615 03	LOCKWASHER	2	2		2
	↙	ロックワッシャ				
	(5 003 9801 27)					

PD100A .....1300, 1301, デラックス  
PD100B .....1300, 1302, デラックス  
PD100H .....1300, スタンドード  
PD100K .....1300S  
PD300B .....13007-ヘ

## B16 BUMPERS

バンパ

# B16 BUMPERS

バンパ

Key No.	Part Number	Description	Q'ty		
			A	B	C
B161-10	4 003 9830 00	COVER, front bumper bar, left	-	1	-
B161-11	4 003 9831 00	COVER, front bumper bar, right	-	1	-
B161-12	4 001 9823 00	SEAL, bumper guard	4	-	4
B161-13	*4 001 9823 52	SEAL, bumper bar cover	-	4	-
B161-14	4 003 9814 02	WASHER, bumper bar	2	2	2
	1 240 0807 02	NUT	2	2	2
	(1 200 0606 02)	(Up to C#PD100-539212 & PD300-102067) (車番PD100-539212 及び PD300-102067 まで)			
	(1 010 0635 03)	BOLT (Up to C#PD100-504700)			
B161-15	1 280 0820 02	LOCKWASHER	2	2	2
B161-16	(1 280 0615 02)	(Up to C#PD100-539212 & PD300-102067)			
	1 260 0827 02	WASHER, plain	4	4	4
B161-17	(1 260 0627 03)	(Up to C#PD100-539212 & PD300-102067)			
	4 293 3035 00	SEAL, bumper brace	2	2	2
B161-18	4 003 9812 02	BRACE, frame to bumper attaching	2	2	-
B161-19	(4 003 9812 01)	(Up to C#PD100-522089)			
	4 004 9801 01	BRACE, frame to bumper attaching, left	-	-	1
	4 004 9802 00	BRACE, frame to bumper attaching, right	-	-	1
B161-20	4 003 9813 00	SPACER, bumper brace	2	2	2
B161-21	1 130 0835 03	BOLT	-	2	-
B161-22	1 240 0807 03	NUT	4	4	4
B161-23	1 260 0814 02	WASHER, plain	4	4	4
B161-24	1 280 0820 03	LOCKWASHER	4	4	4
B161-24a	1 131 0830 82	BOLT	2	2	-
B161-25	1 131 0825 82	BOLT	2	2	-
	1 240 0807 05	NUT	3	3	4
B161-26	1 280 0820 05	LOCKWASHER, external tooth	5	5	4
	1 283 0815 05	LOCKWASHER, external tooth	-	-	4

B161-27	BUMPER GUARDS	バンパ ガード	2	2
5 003 9800 39	GUARD, bumper Interchangeable only in set with following number	ガード, バンパ 下記部品と組で互換性あり	2	2
(5 003 9800 37)	5 003 9800 40 GUARD (Up to C#PD100-526364 & PD300-100962)	5 003 9800 40 ガード (車番 PD100-526364 及び PD300-100962 まで)	1	1
↕	Interchangeable only in set with following numbers	下記部品と組で互換性あり		
↕	5 003 9800 38 GUARD	5 003 9800 38 ガード	1	1
(5 003 9800 09)	4 003 9811 10 CUSHION	4 003 9811 10 クッション	2	2
4 003 9811 20	(Up to C#PD100-521138 & PD300-100416)	(車番 PD100-521138 及び PD300-100416 まで)		
↕	. CUSHION, bumper guard	クッション, バンパ ガード	2	2
(4 003 9811 10)	(Up to C#PD100-526364 & PD300-100962)	(車番 PD100-526364 及び PD300-100962 まで)		
↕	See interchangeability: Refer to Key No. B161-27	組互換性は Key No. B161-27 参照		
B161-28	GUARD, bumper	ガード, バンパ	2	2
(4 003 9811 00)	5 003 9800 40	組互換性は Key No. B161-27 参照		
↕	(5 003 9800 38)	組互換性は Key No. B161-27 参照		
(5 003 9800 10)	4 003 9811 20	クッション, バンパ ガード	2	2
↕	(4 003 9811 10)	組互換性は Key No. B161-27 参照		
(4 003 9811 00)	(1 240 0403 03)	ナット (ガード クッション取付用)	(4)	(4)
↕	(Up to C#PD100-526364 & PD300-100962)	(車番 PD100-526364 及び PD300-100962 まで)		

B16 BUMBERS  
バンパ

# B16 BUMPERS

バンパ

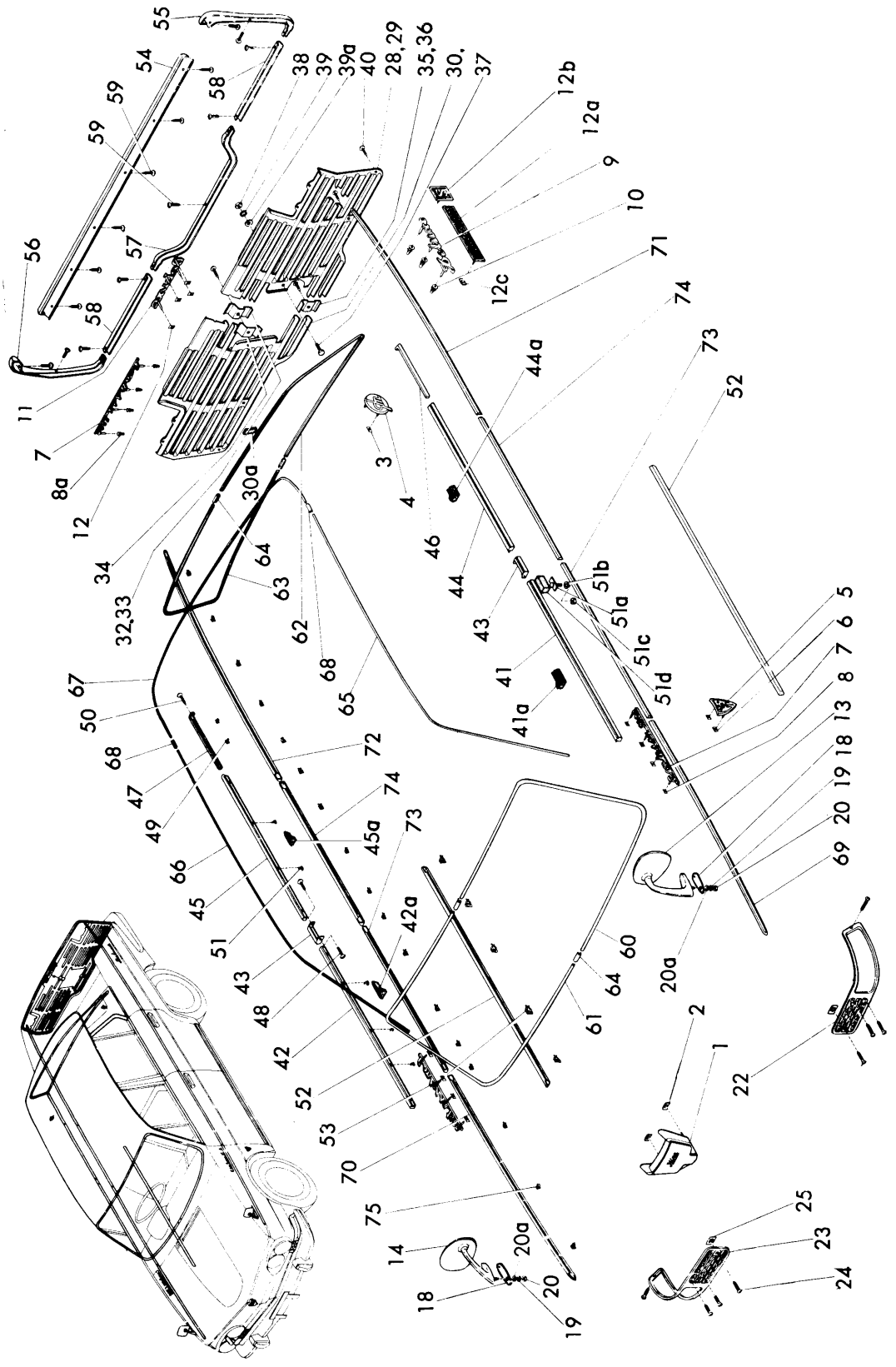
Key No.	Part Number	Description	Q'ty		
			A	B	C
	(1 260 0410 03)	WASHER, plain (to fix guard cushion) (Up to C#PD100-526364 & PD300-100962) (車番 PD100-526364 及び PD300-100962 まで)	(4)	-	(4)
	(1 280 0410 03)	LOCKWASHER (to fix guard cushion) .. (Up to C#PD100-526364 & PD300-100962) (車番 PD100-526364 及び PD300-100962 まで)	(4)	-	(4)
		REAR BUMPER			
B161-33	5 003 9806 23 ↕ (5 003 9804 23) 5 003 9802 36 ↕	BAR, rear bumper face, center ..... STEP ASSY., rear bumper .....	1	1	1
B161-34	(5 003 9801 36)	STEP, rear bumper .....	1	1	1
B161-35	*4 003 9819 05	SEAL, rear bumper bar .....	1	1	1
B161-36	4 003 4043 10	BOLT, rear bumper bar .....	6	6	6
B161-37	1 109 0601 00	NUT .....	6	6	6
B161-38	1 200 0606 03	LOCKWASHER .....	6	6	6
B161-39	1 260 0615 03 1 260 0614 02 5 003 9802 28 ↕ (5 003 9801 28)	WASHER, plain (to fix bumper step) .. BAR, bumper face, outer, left .....	4	4	4
B161-40	(5 003 9802 14) 5 003 9802 29 ↕ (5 003 9801 29)	(Up to C#PD100-504700)..... BAR, bumper face, outer, right .....	1	1	1
B161-41	(5 003 9802 15)	(Up to C#PD100-504700) .....	-	2	-
B161-42	4 003 9835 00 4 001 9823 00 4 001 9823 52	COVER, rear bumper bar .....	4	-	4
B161-43	*4 003 9814 02	SEAL, rear bumper guard .....	-	4	-
		SEAL, rear bumper cover .....	-	4	-
		WASHER, bumper bar .....	2	2	2

B161-44	1 240 0807 02	NUT	ナット	2	2	2
	(1 200 0606 02)	(Up to C#PD100-539212 & PD300-102067)	(車番PD100-539212及びPD300-102067まで)			
	(1 010 0635 03)	BOLT (Up to C#PD100-504700)	ボルト(車番PD100-504700まで)	(2)	(2)	(2)
B161-45	1 280 0820 02	LOCKWASHER	ロックワッシャー	2	2	2
	(1 280 0615 02)	(Up to C#PD100-539212 & PD300-102067)	(車番PD100-539212及びPD300-102067まで)			
B161-46	1 260 0827 03	WASHER, plain	ワッシャー, プレイン	2	2	2
	(1 260 0627 03)	(Up to C#PD100-539212 & PD300-102067)	(車番PD100-539212及びPD300-102067まで)			
B161-47	4 293 3035 00	SEAL, bumper brace	シール, バンパ ブレース	2	2	2
B161-48	4 003 9824 01	BRACE, frame to bumper attaching, left	ブレーズ, フレーム→バンパ アタッチング, レフト	1	1	1
B161-49	4 003 9825 01	BRACE, frame to bumper attaching, right	ブレーズ, フレーム→バンパ アタッチング, ライト	1	1	1
B161-50	4 003 9813 00	SPACER, bumper brace	スペーサ, バンパ ブレース	2	2	2
B161-51	1 130 0835 03	BOLT	ボルト	-	2	-
B161-52	1 240 0807 03	NUT	ナット	4	4	4
B161-53	1 260 0814 03	WASHER, plain	ワッシャー, プレイン	4	4	4
B161-54	1 280 0820 03	LOCKWASHER	ロックワッシャー	4	4	4
B161-55	1 131 0830 03	BOLT	ボルト	4	4	4
B161-56	1 280 0820 03	LOCKWASHER	ロックワッシャー	4	4	4

B16 BUMPERS  
バンパ

B171 Outside Accessories

...402...



Group No.	Mark	Description
B171	A	PD100A, PD100B
	B	PD100H
	C	PD100K

Key No.	Part Number	Description	Q'ty		
			A	B	C
B171- 1	5 004 6804 01	B171 アウトサイド アクセサリ	1	1	1
		EMBLEM & ORNAMENTS			
		EMBLEM, front apron .....			
		Interchangeable only in set with following numbers			
	↕	4 003 6886 00 FASTENER .....	4	003	6886 00
		5 003 1001 14 PANEL .....	5	003	1001 14
	(4 003 6801 20)	(Up to C#PD100-522873) .....			
	↕	Interchangeable only in set with following number			
		4 003 6884 00 FASTENER .....	4	003	6884 00
	(4 003 6801 10)	(Up to C#PD100-510577) .....			
B171- 2	4 003 6886 00	NUT, speed .....	2	2	2
	↕	See interchangeability: Refer to Key No. B171-1			
	(4 003 6884 00)				
	↕	See interchangeability: Refer to Key No. B171-1			
	(4 003 6880 00)				
B171- 3	4 001 6839 10	NUT, speed, rear pillar ornament .....	4	4	4
	↕				
	(4 003 6889 00)				

PD100A ..... 1300, 1305, テラックス  
 PD100B ..... 1300, 1305, テラックス  
 PD100H ..... 1300, スタンダード  
 PD100K ..... 1300S  
 PD300B ..... 13007-へ

**B17 OUTSIDE ACCESSORIES**  
 アウトサイド  
 アクセサリ



# B17 OUTSIDE ACCESSORIES

アウトサイド アクセサリ

... 404 ...

Key No.	Part Number	Description	Q'ty		
			A	B	C
B171- 4	4 004 6819 01	ORNAMENT, rear piler	2	2	2
	↕ (4 003 6828 10)	( 車番PD100-526126)			
B171- 5	4 003 6896 00	ORNAMENT, initial, front fender	1	-	-
	↕ (4 003 6840 11)	オートナメント, イニシヤル, フロント フェンダ			
B171- 6	4 001 6839 10	NUT, speed, initial ornament	2	-	-
B171- 7	4 003 6815 10	PLATE, name, front fender & rear hood panel	2	1	2
B171- 8	4 003 6880 00	NUT, speed, name plate	4	4	4
B171- 8a	4-003 6890 01	FASTENER, name plate	4	4	4
B171- 9	*4 003 6846 51	ORNAMENT, rear fender	1	-	-
B171-10	4 001 6839 10	FASTENER, rear fender ornament	3	-	-
B171-11	*4 003 6847 51	ORNAMENT, radiator grille	1	-	-
B171-12	4 001 6839 10	NUT, speed, radiator grille ornament	4	-	-
B171-12a	4 003 6892 00	ORNAMENT, rear fender	-	-	2
B171-12b	4 003 6893 00	ORNAMENT, rear fender & rear grille	-	-	3
B171-12c	4 003 6839 10	NUT, speed	-	-	17
		OUTSIDE REAR VIEW MIRRORS			
B171-13	5 003 6800 10	MIRROR, rear view, outside, left	1	1	1
B171-14	5 003 6800 11	MIRROR, rear view, outside, right	1	1	1
	↕ (5 003 6802 01) (5 003 6802 02)	( 車番PD100-526126)			
	↕ (5 003 6800 09)	MIRROR, rear view, outside	(2)	(2)	(2)
		(Component of 5 003 6802 01, 5 003 6802 02 の内容部品)			
B171-18	4 003 6891 00	SEAL, outside rear view mirror	2	2	2
	↕ (4 003 6826 10)	オートナメント, イニシヤル, フロント フェンダ			
		( 車番PD100-526126まで)			

B171-19	1 240 0807 05	NUT .....	ナット .....	2	2	
B171-20	1 280 0820 05	LOCKWASHER .....	ロックワッシャー .....	2	2	
B171-20a	1 260 0818 05	WASHER, plain .....	ワッシャー, プレイン .....	2	2	
		FRONT AIR INTAKE GRILLE	フロント エア インテイク グリル			
B171-22	4 003 6802 10	GRILLE, air intake, left .....	グリル, エア インテイク, レフト .....	1	1	1
	↕	Interchangeable only in set with following numbers	下記部品と組で互換性あり			
		4 003 6803 10 GRILLE .....	4 003 6803 10 グリル .....	1		1
		1 109 0407 00 SCREW .....	1 109 0407 00 スクリュー .....	8		8
		4 003 6880 00 FASTENER .....	4 003 6880 00 ファスナ .....	8		8
	(4 003 6802 02)	(Up to C#PD100-521495) .....	(車番PD100-521495まで)			
B171-23	4 003 6803 10	GRILLE, air intake, right .....	グリル, エア インテイク, ライト .....	1	1	1
	↕	See interchangeability: Refer to Key No. B171-22	組互換性はKey No. B171-22参照			
B171-24	(4 003 6803 02)	SCREW, tapping .....	スクリュー, タッピング .....	8	8	8
	1 109 0407 00	See interchangeability: Refer to Key No. B171-22	組互換性はKey No. B171-22参照			
	↕					
B171-25	(4 001 7074 00)	FASTENER .....	ファスナ .....	8	8	8
	4 003 6880 00	See interchangeability: Refer to Key No. B171-22	組互換性はKey No. B171-22参照			
	↕					
	1 240 0403 02					
	1 260 0410 02					
	1 280 0410 02					
B171-28	4 003 6871 51	GRILLE, radiator, left .....	グリル, ラジエータ, レフト .....	-	1	-
	↕	(Up to C#PD100-539212) .....	(車番PD100-539212まで)			
	(4 003 6871 01)	Interchangeable only in set with following number	下記部品と組で互換性あり			
	↕	4 003 6872 01 GRILLE .....	4 003 6872 01 グリル .....	1		1
	(4 003 6871 00)	(Up to C#PD100-526126) .....	(車番PD100-526126まで)			

## B17 OUTSIDE ACCESSORIES

アウトサイド

アクセサリ

# B17 OUTSIDE ACCESSORIES

アウトサイド アクセサリー

...406...

Key No.	Part Number	Description	Q'ty		
			A	B	C
B171-29	4 003 6871 51 ↕	GRILLE, radiator, left Interchangeable only in set with following number	1	1	1
B171-30	(4 003 6871 50)	4 003 6872 52 GRILLE (Up to C#PD100-526126)	-	1	-
	4 003 6872 53 ↕	GRILLE, radiator, right	-	1	-
	(4 003 6872 01) ↕	(Up to C#PD100-539212) See interchangeability: Refer to Key No. B171-28	-	1	-
B171-30a	(4 003 6872 00)	CUSHION, radiator grille	1	-	1
B171-30	4 003 6872 52 ↕	GRILLE, radiator, right See interchangeability: Refer to Key No. B171-29	1	-	-
B171-32	(4 003 6872 51)	GRILLE, radiator, right	-	1	1
B171-33	4 003 6872 54 4 003 6873 50 ↕	SUPPORT, radiator grille	1	1	1
B171-34	(4 003 6873 00)	(Up to C#PD100-539212)	-	(1)	-
B171-35	4 003 6874 02	SUPPORT, radiator grille	1	1	1
B171-36	4 003 6875 50 ↕	SUPPORT, radiator grille	1	1	1
B171-37	(4 003 6875 00)	(Up to C#PD100-539212)	-	(1)	-
B171-38	1 130 0512 02	BOLT	2	2	2
B171-39	1 240 0504 02	NUT	2	2	2
B171-39	1 280 0513 02	LOCKWASHER	2	2	2
B171-39a	1 260 0512 02	WASHER, plain	2	2	2
B171-40	1 109 0403 00	SCREW, tapping	6	6	6

	DOOR WINDOW MOULDINGS	ドア ウィンドウ モールディング		
B171-41	4 003 6804 20	MOULDING, front door window reveal, left	モールディング, フロント ドア ウィンドウ レビール, レフト	1 1
	(4 003 6804 12)	(Up to C#PD100-539212)	(車番PD100-539212まで)	
B171-42	4 003 6805 20	MOULDING, front door window reveal, right	モールディング, フロント ドア ウィンドウ レビール, ライト	1 1
	(4 003 6805 12)	(Up to C#PD100-539212)	(車番PD100-539212まで)	
B171-41a	4 003 6898 01	SPACER, left (rubber)	スぺーサ, レフト(ラバー)	1 1
B171-42a	4 003 6899 01	SPACER, right (rubber)	スぺーサ, ライト(ラバー)	1 1
B171-43	(4 003 6806 11)	MOULDING, center pillar belt	モールディング, センタ ピラー ベルト	(2) (2)
	(4 003 6806 11)	(Up to C#PD100-539212)	(車番PD100-539212まで)	
B171-44	4 003 6808 20	MOULDING, rear door window reveal, left	モールディング, リヤ ドア ウィンドウ レビール, レフト	1 1
	(4 003 6808 12)	(Up to C#PD100-539212)	(車番PD100-539212まで)	
B171-45	4 003 6809 20	MOULDING, rear door window reveal, right	モールディング, リヤ ドア ウィンドウ レビール, ライト	1 1
	(4 003 6809 12)	(Up to C#PD100-539212)	(車番PD100-539212まで)	
B171-44a	4 003 6898 51	SPACER, left (rubber)	スぺーサ, レフト(ラバー)	1 1
B171-45a	4 003 6899 51	SPACER, right (rubber)	スぺーサ, ライト(ラバー)	1 1
B171-46	*4 003 6810 01	MOULDING, rear pillar belt, left	モールディング, リヤ ピラー ベルト, レフト	1 1
B171-47	*4 003 6811 01	MOULDING, rear pillar belt, right	モールディング, リヤ ピラー ベルト, ライト	1 1
B171-48	1 109 0403 00	SCREW, tapping, center pillar belt moulding	スクリュ, タッピング, センタ ピラー ベルト	4 4
B171-49	*4 003 6812 11	CLIP, moulding	モールドイング	4 4
B171-50	1 109 0403 00	SCREW, tapping, rear pillar belt moulding	クリップ, モールドイング	2 2
B171-51	4 003 6882 00	CLIP, moulding	スクリュ, タッピング, リヤ ピラー ベルト	4 4
B171-51a	*4 003 6887 02	PLATE, door window reveal moulding support	モールドイング	10 10
B171-51b	1 280 0410 03	LOCKWASHER	プレート, ドア ウィンドウ レビール モールドイング	8 8
B171-51c	1 250 0402 02	NUT	サポート	8 8
B171-51d	*4 003 6879 01	SPACER, door window moulding	ロックワッシャ	8 8
			ナット	8 8
			スぺーサ, ドア ウィンドウ モールドイング	8 8

## B17 OUTSIDE ACCESSORIES

アウトサイド

アクセサリ

# B17 OUTSIDE ACCESSORIES

アウトサイド

アクセサリ

...408...

Key No.	Part Number	Description	Q'ty		
			A	B	C
		BODY SILL MOULDINGS			
B171-52	4 003 6813 01	MOULDING, body sill	2	2	2
B171-53	4 003 6814 10	CLIP, moulding	10	10	10
	↙ (4 003 6814 00)				
		RADIATOR GRILLE MOULDINGS			
B171-54	*4 003 6829 01	MOULDING, radiator grille, upper	1	1	1
B171-55	4 003 6830 10	MOULDING, radiator grille, left	1	1	1
B171-56	4 003 6831 10	MOULDING, radiator grille, right	1	1	1
B171-57	*4 003 6832 12	MOULDING, radiator grille, lower, center	1	1	1
B171-58	*4 003 6833 21	MOULDING, radiator grille, lower	2	2	2
	↙ (4 003 6833 20)				
B171-59	1 109 0406 00	SCREW, tapping	14	14	14
		WINDSHIELD REVEAL MOULDINGS			
B171-60	4 003 6841 00	MOULDING, windshield reveal, left	1	-	1
B171-61	4 003 6842 00	MOULDING, windshield reveal, right	1	-	1
B171-62	4 003 6843 00	MOULDING, back window glass reveal, left	1	-	1
B171-63	4 003 6844 00	MOULDING, back window glass reveal, right	1	-	1
B171-64	4 003 6848 10	ESCUTCHEON, windshield reveal moulding	4	-	4

ボデー シル モールディング

モールディング, ボデー シル  
クリップ, モールディング

ラジエータ グリル モールディング

モールディング, ラジエータ グリル, アップ  
モールディング, ラジエータ グリル, レフト  
モールディング, ラジエータ グリル, ライト  
モールディング, ラジエータ グリル, ロア, センタ

モールディング ラジエータ グリル, ロア

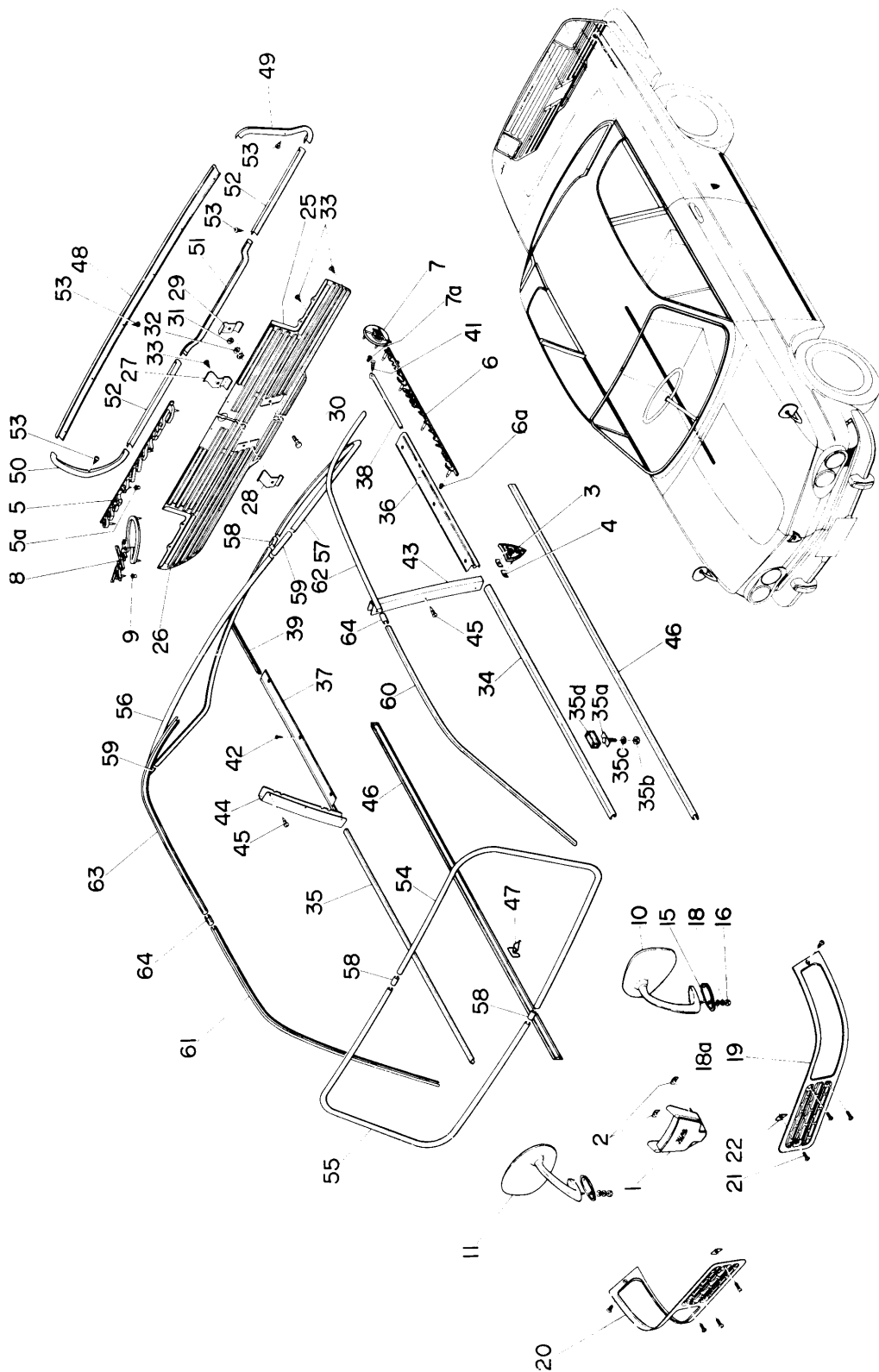
スクリュ, タッピング

ウインドシールド レベール モールディング

モールディング, ウインドシールド レベール, レフト  
モールディング, ウインドシールド レベール, ライト  
モールディング, バック ウインドウ グラス レベール,  
レフト  
モールディング, バック ウインドウ グラス レベール,  
ライト  
エスカション, ウインドシールド レベール  
モールディング

	ROOF MOULDINGS	ルーフ モールディング			
B171-65	*4 003 6836 02	MOULDING, roof drip, left .....	モールディング, ルーフ ドリップ, レフト .....	1	-
B171-66	*4 003 6837 02	MOULDING, roof drip, right .....	モールディング, ルーフ ドリップ, ライト .....	1	-
B171-67	*4 003 6838 01	MOULDING, roof drip .....	モールディング, ルーフ ドリップ .....	1	-
B171-68	4 003 6834 10	ESCUTCHEON, roof drip moulding ....	エスカシオン, ルーフ ドリップ モールディング .....	2	-
		FENDER & DOOR MOULDINGS	フェンダ 及び ドア モールディング		
B171-69	4 003 6859 10	MOULDING, front fender, left .....	モールディング, フロント フェンダ, レフト .....	1	-
B171-70	4 003 6860 10	MOULDING, front fender, right .....	モールディング, フロント フェンダ, ライト .....	1	-
B171-71	4 003 6862 10	MOULDING, rear fender, left .....	モールディング, リヤ フェンダ, レフト .....	1	-
B171-72	4 003 6863 10	MOULDING, rear fender, right .....	モールディング, リヤ フェンダ, ライト .....	1	-
B171-73	4 003 6861 10	MOULDING, front door .....	モールディング, フロント ドア .....	2	-
B171-74	4 003 6861 51	MOULDING, rear door .....	モールディング, リヤ ドア .....	2	-
B171-75	*4 003 6870 21	CLIP, moulding .....	クリップ, モールディング .....	34	-

# B172 Outside Accessories (PD300B)



Group No.	Mark	Description
	A	PD300B
		PD300B
B172		

Key No.	Part Number	Description	Q'ty	
			A	
		<b>B172 Outside Accessories (PD300B)</b>		
		<b>B172 アウトサイド アクセサリ (PD300B)</b>		
		<b>EMBLEM &amp; ORNAMENTS</b>		
		<b>エンブレム 及び オрнаメント</b>		
B172- 1	5 004 6805 01	EMBLEM, front apron .....		1
B172- 2	4 003 6886 00	FASTENER, front apron emblem .....		2
B172- 3	4 003 6896 00	ORNAMENT, initial, rear quarter panel .....		2
B172- 4	4 001 6839 10	FASTENER, initial ornament .....		4
B172- 5	4 003 6815 10	PLATE, name, rear hood panel .....		1
B172- 5a	*4 003 6890 01	FASTENER, name plate .....		4
B172- 6	4 004 6818 02	PLATE, name, rear quarter panel .....		2
B172- 6a	4 001 6839 10	FASTENER, name plate .....		8
B172- 7	4 004 6819 10	ORNAMENT, rear quarter panel .....		2
	(4 004 6819 01)			
B172- 7a	4 001 6839 10	FASTENER, rear quarter panel .....		4
		ornament		
B172- 8	4 004 6820 00	ORNAMENT, rear hood panel .....		1
B172- 9	*4 003 6890 01	FASTENER, rear hood panel ornament .....		3
		<b>OUTSIDE REAR VIEW MIRRORS</b>		
		<b>アウトサイド リヤ ビュー ミラー</b>		



# B17 OUTSIDE ACCESSORIES

アウトサイド アクセサリー

Key No.	Part Number	Description	Q'ty	
			A	
B172-10	5 003 6800 10 <span style="margin-left: 20px;">(5 003 6802 01)</span> <span style="margin-left: 20px;">5 003 6800 11</span> <span style="margin-left: 20px;">(5 003 6802 02)</span> <span style="margin-left: 20px;">(5 003 6800 09)</span>	MIRROR, rear view, outside, left ..... (Up to C#PD300-100850) ..... MIRROR, rear view, outside, right ..... (Up to C#PD300-100850) ..... MIRROR ASSY., outside rear view (Component of 5 003 6802 01, 5 003 6802 02)	1 1 1 1	
B172-15	4 003 6891 00 <span style="margin-left: 20px;">(4 003 6826 10)</span> <span style="margin-left: 20px;">1 240 0807 05</span> <span style="margin-left: 20px;">1 280 0820 05</span> <span style="margin-left: 20px;">1 260 0818 05</span>	SEAL, outside rear view mirror ..... (Up to C#PD300-100850) ..... NUT ..... LOCKWASHER ..... WASHER, plain .....	2 2 2 2	
B172-19	4 003 6802 10 <span style="margin-left: 20px;">4 003 6803 10</span> <span style="margin-left: 20px;">1 109 0407 00</span> <span style="margin-left: 20px;">4 003 6880 00</span>	FRONT AIR INTAKE GRILLES GRILLE, front air intake, left ..... GRILLE, front air intake, right ..... SCREW, tapping ..... FASTENER .....	1 1 8 8	
B172-25	4 003 6871 51 <span style="margin-left: 20px;">(4 003 6871 50)</span>	RADIATOR GRILLES GRILLE, radiator, left ..... Interchangeable only in set with following number 4 003 6872 53 GRILLE ..... (Up to C#PD300-100839) .....	1	

B172-26	4 003 6872 53 ↕	GRILLE, radiator, right See interchangeability: Refer to Key No. B172-25	グリリ, ラジエータ, ライト 組互換性は Key No. B172-25 参照	1
B172-27	(4 003 6872 51)	SUPPORT, radiator grille	サポート, ラジエータ グリル	1
B172-28	4 003 6873 50	SUPPORT, radiator grille	サポート, ラジエータ グリル	1
B172-29	*4 003 6874 02	SUPPORT, radiator grille	サポート, ラジエータ グリル	1
B172-30	4 003 6875 50	SUPPORT, radiator grille	サポート, ラジエータ グリル	1
B172-31	1 130 0512 02	BOLT	ボルト	2
B172-32	1 240 0504 02	NUT	ナット	2
B172-33	1 280 0513 02	LOCKWASHER	ロックワッシャ	2
B172-34	1 260 0512 02	WASHER, plain	ワッシャ, プレイン	4
B172-35	1 109 0406 00	SCREW, tapping	スクリュ, タッピング	6
DOOR & REAR QUARTER WINDOW MOULDINGS				
B172-34	4 004 6803 20 ↕	MOULDING, door window reveal, left Interchangeable only in set with following number 4 004 6804 20 MOULDING ..... 1 (Up to C#PD300-100805)	ドア ウィンダウ モールドイング モールドイング, ドア ウィンダウ レビール, レフト 下記部品と組で互換性あり	1
B172-35	(4 004 6803 12) 4 004 6804 20 ↕	MOULDING, door window reveal, right See interchangeability: Refer to Key No. B172-34	モールドイング, ドア ウィンダウ レビール, ライト 組互換性は Key No. B172-34 参照	1
B172-35a	(4 004 6804 12)	PLATE, setting	プレート, セッティング	6
B172-35b	4 003 6887 02	NUT	ナット	6
B172-35c	1 240 0402 03	LOCKWASHER	ロックワッシャ	6
B172-35d	1 280 0410 03	SPACER, door window moulding	スペーサ, ドア ウィンダウ モールドイング	6
B172-36	4 003 6879 01	MOULDING, quarter window reveal, left	モールドイング, クォータ ウィンダウ レビール, レフト	1
B172-37	4 004 6805 11	MOULDING, quarter window reveal, right	モールドイング, クォータ ウィンダウ レビール, ライト	1
B172-38	4 004 6806 11	MOULDING, rear pillar belt, left	モールドイング, リヤ ピラー ベルト, レフト	1
B172-39	*4 004 6807 11 *4 004 6808 11	MOULDING, rear pillar belt, right	モールドイング, リヤ ピラー ベルト, ライト	1

## B17 OUTSIDE ACCESSORIES

アウトサイド

アクセサリ

# B17 OUTSIDE ACCESSORIES

アウトサイド アクセサリー

...414...

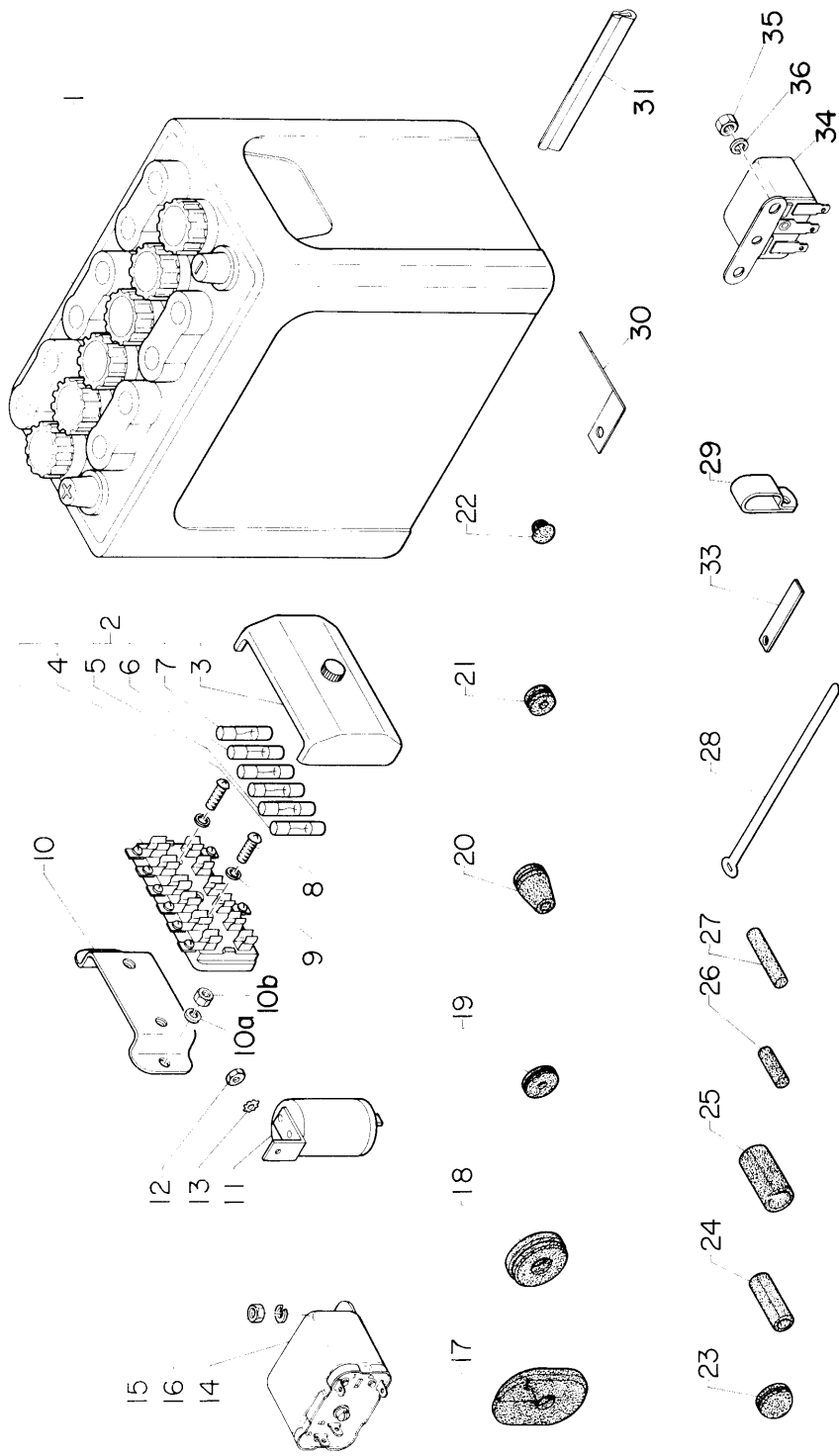
Key No.	Part Number	Description	Q'ty		
			A		
	4 003 6882 00 ↳ (4 001 6827 00)	CLIP, moulding (Up to C#PD300-100291)	クリップ, モールディング (車番PD300-100291まで)	12	
B172-41	1 109 0407 00 ↳	SCREW, tapping	スクリュー, タッピング	6	
B172-42	(4 293 5090 00) 1 109 0406 00 ↳ (4 001 6849 00)	SCREW, tapping	スクリュー, タッピング	2	
		CENTER PILLAR MOULDINGS	センター ピラー モールディング		
B172-43	*4 004 6801 02	MOULDING, center pillar, left	モールディング, センタ ピラー, レフト	1	
B172-44	*4 004 6802 02	MOULDING, center pillar, right	モールディング, センタ ピラー, ライト	1	
B172-45	1 109 0406 00	SCREW, tapping	スクリュー, タッピング	6	
		BODY SILL MOULDINGS	ボデー シル モールディング		
B172-46	*4 003 6813 01	MOULDING, body sill	モールディング, ボデー シル	2	
B172-47	4 003 6814 10 ↳ (4 003 6814 00)	CLIP, moulding	クリップ, モールディング	10	
		RADIATOR GRILLE MOULDINGS	ラジエータ グリル モールディング		
B172-48	*4 003 6829 01	MOULDING, radiator grille, upper	モールディング, ラジエータ グリル, アップ	1	
B172-49	4 003 6830 10	MOULDING, radiator grille, left	モールディング, ラジエータ グリル, レフト	1	
B172-50	4 003 6831 10	MOULDING, radiator grille, right	モールディング, ラジエータ グリル, ライト	1	
B172-51	*4 003 6832 12	MOULDING, radiator grille, lower, center	モールディング, ラジエータ グリル, ロア, センタ	1	
B172-52	4 003 6833 21	MOULDING, radiator grille, lower	モールディング, ラジエータ グリル, ロア	2	

B172-53	1 109 0406 00	SCREW, tapping .....	スクリュ, タッピング .....	14	
		WINDSHIELD REVEAL MOULDINGS	ウインドシールド レベール モールディング		
B172-54	4 004 6809 01	MOULDING, windshield reveal, left ..	モールディング, ウインドシールド レベール, レフト.....	1	
B172-55	4 004 6810 01	MOULDING, windshield reveal, right ..	モールディング, ウインドシールド レベール, ライト.....	1	
B172-56	4 004 6811 01	MOULDING, back window glass .....	モールディング, バック ウインドウ グラス レベール, .. アップ	1	
B172-57	4 004 6812 01	MOULDING, back window glass .....	モールディング, バック ウインドウ グラス レベール, .. ロウ, レフト	1	
	*4 004 6812 52	MOULDING, back window glass .....	モールディング, バック ウインドウ グラス レベール, .. ロウ, ライト	1	
B172-58	4 001 6848 10	ESCUTCHEON, windshield reveal .....	エスカシオン, ウインドシールド レベール .....	3	
B172-59	4 004 6813 00	ESCUTCHEON, back window glass .....	エスカシオン, バック ウインドウ グラス レベール, .. モールディング	2	
		ROOF MOULDINGS	ルーフ モールディング		
B172-60	*4 004 6814 03	MOULDING, roof drip, front, left .....	モールディング, ルーフ ドリッジ, フロント, レフト...	1	
B172-61	*4 004 6815 03	MOULDING, roof drip, front, right ..	モールディング, ルーフ ドリッジ, フロント, ライト...	1	
B172-62	*4 004 6816 03	MOULDING, roof drip, rear, left .....	モールディング, ルーフ ドリッジ, リヤ, レフト .....	1	
B172-63	*4 004 6817 03	MOULDING, roof drip, rear, right .....	モールディング, ルーフ ドリッジ, リヤ, ライト .....	1	
B172-64	4 001 6834 10	ESCUTCHEON, roof drip moulding .....	エスカシオン, ルーフ, ドリッジ モールディング .....	2	

B17 OUTSIDE ACCESSORIES

アウトサイド アクセサリー

# B181 Battery & Miscellaneous Electrical



Group No.	Mark	Description	Qty			
			A	B	C	D
B181	A	PD100A, PD100B				
	B	PD100H				
	C	PD100K				
	D	PD300B				
Key No.	Part Number	Description	A	B	C	D
B181-1	6 401 3617 00 or 6 404 3617 00  (6 401 3615 01) or (6 404 3615 00)	B181 Battery & Miscellaneous Electrical BATTERY				
		BATTERY, 12 volt-35 ampere-hour.....	1	1	1	1
		BATTERY, 12 volt-35 ampere-hour.....	1	1	1	1
		Interchangeable only in set with following numbers				
		5 003 8500 05 CABLE .....	1			
		5 003 8500 07 CABLE .....	1			
		5 003 4000 30 CLAMP .....	1			
		5 003 4000 31 RETAINER ASSY. . . . .	1			
		4 003 4023 20 MAT .....	1			
		BATTERY, 12 volt-40 ampere-hour.....	1			
BATTERY, 12 volt-40 ampere-hour capacity						
BATTERY, 12V-35AH		バッテリー 及び 雑電気部品				
BATTERY, 12V-35AH		バッテリー				
		下記部品と組で互換性あり				
		5 003 8500 05 ケーブル				
		5 003 8500 07 ケーブル				
		5 003 4000 30 クランプ				
		5 003 4000 31 リテナ アセンブリ				
		4 003 4023 20 マット				
		バッテリー, 容量 12V-40 AH				
		バッテリー, 容量 12V-40 AH				
		( 単番 PD100-526719まで)				
		( 単番 PD300-101037まで)				

PD100A .....1300, 1301, テラックス  
 PD100B .....1300, 1302, テラックス  
 PD100H .....1300, スタンダード  
 PD100K .....13005  
 PD300B .....13007-ヘ

**B18 WIRING & BATTERY**  
 ワイヤリング 及び バッテリー

# B18 WIRING & BATTERY

ワイヤリング 及び バッテリ

...418...

Key No.	Part Number	Description	Q'ty			
			A	B	C	D
		FUSE & JUNCTION BLOCK				
B181-2	6 401 3569 02	BLOCK ASSY., fuse & junction				
B181-3	6 403 35264 0	COVER, fuse & junction block				
B181-4	6 403 35261 0	FUSE, 20 ampere	1	1	1	1
B181-5	6 403 35268 0	FUSE, 15 ampere	2	2	2	2
B181-6	6 403 35260 0	FUSE, 10 ampere	1	1	1	1
B181-7	6 403 35137 0	FUSE, 5 ampere	2	2	2	2
B181-8	1 480 0516 03	BOLT, with lockwasher	1	1	1	1
	or					
	1 100 0516 03	BOLT	2	2	2	2
B181-9	1 280 0513 03	LOCKWASHER	2	2	2	2
B181-10	5 004 8500 01	SUPPORT, fuse & junction block	-	-	1	1
B181-10a	1 280 0513 02	LOCKWASHER	-	-	2	2
B181-10b	1 240 0504 02	NUT	-	-	2	2
		DIRECTION SIGNAL LAMP FLASHER				
		ディレクション シグナル ランプ フラッシュヤ				
B181-11	6 401 3578 00	FLASHER, direction signal lamp	1	1	-	-
B181-12	6 401 3583 00	FLASHER, direction signal lamp	-	-	1	1
B181-12	1 240 0504 03	NUT	1	1	1	1
B181-13	1 283 0510 02	LOCKWASHER, external tooth	1	1	1	1
		HEADLAMP DIMMER RELAY				
		ヘッドランプ ティマ リレー				
B181-14	6 401 5605 00	RELAY, headlamp dimmer	1	1	1	1
		(From C# PD100-526127)				
		See interchangeability: Refer to				
		Key No. B192-1				
B181-15	1 240 0504 03	NUT (From C# PD100-526127)	2	2	2	2
B181-16	1 280 0513 03	LOCKWASHER (From C# PD100-526127)	2	2	2	2

組互換性は Key No. B192-1 参照

	MISCELLANEOUS PARTS	雑 部 品				
B181-17	4 003 8527 30	GROMMET (rubber) .....	グロメット (ラバー) .....	1	1	1
B181-18	4 003 8536 50	GROMMET (rubber) .....	グロメット (ラバー) .....	-	-	1
		29 Groove Root Diameter x 3 Inside Diameter	溝径 29×内径 3			
B181-19	4 293 5917 50	GROMMET (rubber) .....	グロメット (ラバー) .....	11	3	13
		15 Groove Root Diameter x 6 Inside Diameter	溝径 15×内径 6			
B181-20	4 003 8516 00	GROMMET (rubber) .....	グロメット (ラバー) .....	2	-	2
		15 Groove Root Diameter x 3 Inside Diameter	溝径 15×内径 3			
B181-21	4 293 4012 00	GROMMET, blind (rubber) .....	グロメット, ブラインド (ラバー) .....	1	7	1
		15 Groove Root Diameter	溝径 15			
	4 003 5616 00	GROMMET, blind (rubber) .....	グロメット ブラインド (ラバー) .....	-	4	-
		10.5 Groove Root Diameter	溝径 10.5			
	4 001 5813 10	GROMMET, blind (rubber) .....	グロメット ブラインド (ラバー) .....	2	2	2
B181-22	4 293 6019 00	GROMMET, buffer (rubber) .....	グロメット バッファ (ラバー) .....	-	-	2
		5 Groove Root Diameter	溝径 5			
B181-23	4 003 8544 10	GROMMET, blind (polyethylene) .....	グロメット ブラインド (ポリエチレン) .....	1	2	1
		13 Groove Root Diameter	溝径 13			
B181-24	4 003 8523 00	PROTECTOR (vinyl) .....	フロテクタ (ビニール) .....	1	1	1
		19 OD x 15 ID x 35 long	外径 19×内径 15×長さ 35			
B181-25	4 003 8524 50	PROTECTOR (vinyl) .....	フロテクタ (ビニール) .....	8	7	8
		24 OD x 20 ID x 35 long	外径 24×内径 20×長さ 35			
B181-26	4 003 8525 01	PROTECTOR (vinyl) .....	フロテクタ (ビニール) .....	21	11	21
		9 OD x 8 ID x 25 long	外径 9×内径 8×長さ 25			
B181-27	4 003 8526 01	PROTECTOR (vinyl) .....	フロテクタ (ビニール) .....	21	21	21
		9 OD x 8 ID x 40 long	外径 12×内径 11×長さ 40			
	4 003 8549 01	PROTECTOR (vinyl) .....	フロテクタ (ビニール) .....	5	5	5
		12 OD x 11 ID x 70 long	外径 12×内径 11×長さ 70			
	4 003 8549 50	PROTECTOR (vinyl) .....	フロテクタ (ビニール) .....	6	6	6
		12 OD x 11 ID x 90 long	外径 12×内径 11×長さ 90			
B181-28	4 001 9111 00	CLIP, 135 long .....	クリップ, 長さ 135 .....	6	1	6

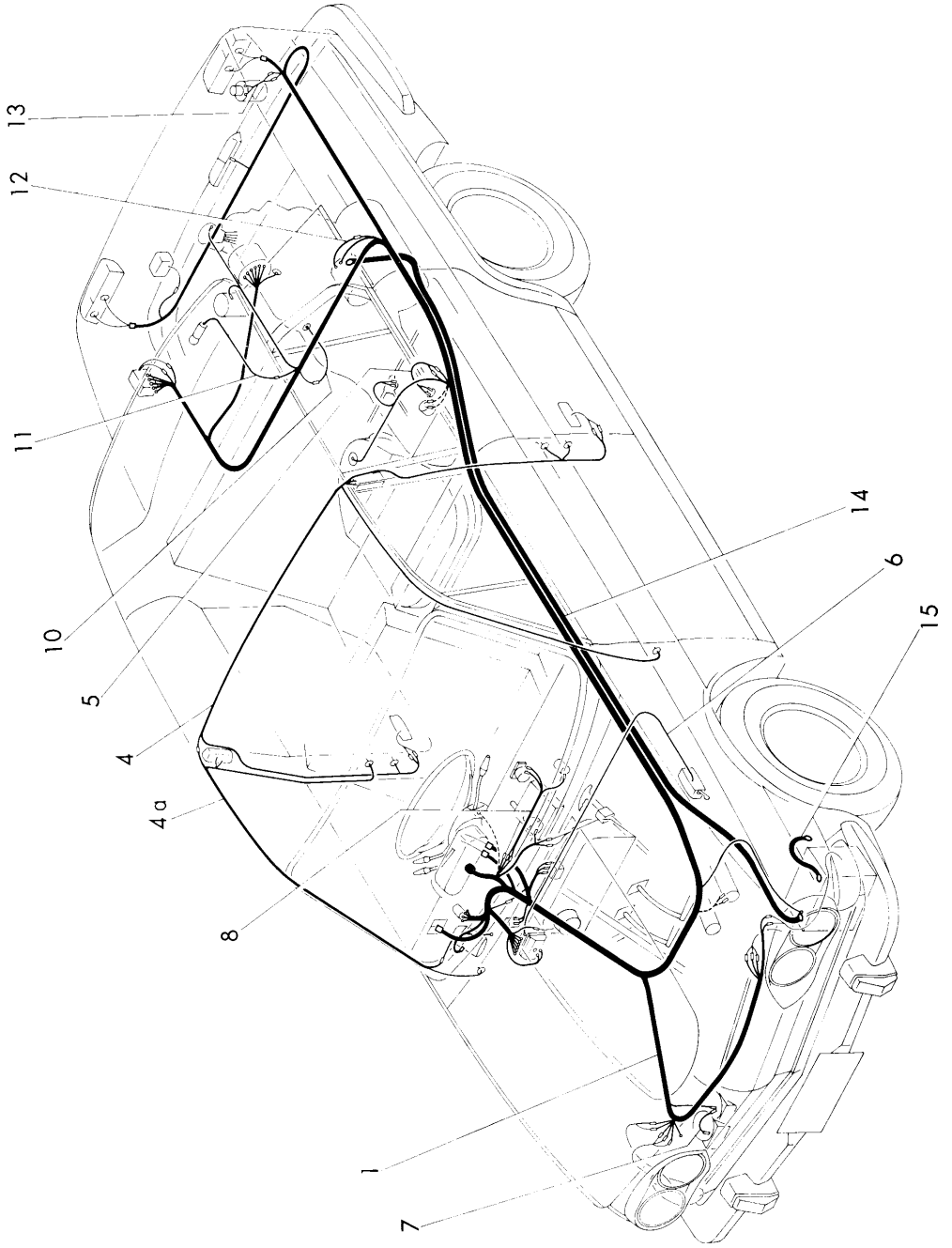
B18 WIRING & BATTERY  
ワイヤリング 及び バッテリー





# B182 Wiring

...422...



Group No.	Mark	Description
B182	A	PD100A, PD100B
	B	PD100H
	C	PD100K

Key No.	Part Number	Description	Q'ty		
			A	B	C
B182- 1	*4 003 8567 03 <span style="margin-left: 20px;">↙</span> (4 003 8501 02) (4 003 8502 33) <span style="margin-left: 20px;">↘</span> 4 003 8572 10 (4 003 8572 00)	B182 Wiring WIRING HARNESS & CABLES HARNESS, electrical equipment wiring (Up to C# PD100-526126) ..... HARNESS, electrical equipment wiring	1	1	-
B182- 4	4 003 8504 02	CABLE, dome lamp, left .....	1	-	1
B182- 4a	4 003 8503 02	CABLE, dome lamp, right .....	1	1	1
B182- 5	4 003 8505 00	CABLE, back-up lamp .....	1	-	1
B182- 6	4 003 8514 01	CABLE, trunk room lamp .....	1	-	1
B182- 6	4 003 8506 00	CABLE, trunk room lamp .....	-	-	1
B182- 7	4 003 8529 00	CABLE, horn .....	1	-	1
B182- 8	*4 003 8537 01	CABLE, cigarette lighter & clock .....	1	-	1
B182-10	4 003 8528 01	CABLE, coolant temperature gauge .....	1	1	1
B182-11	4 003 8580 00 <span style="margin-left: 20px;">↙</span>	CABLE, engine room lamp .....	1	1	1
B182-12	(4 003 8530 01)	(Up to C# PD100-529916) .....	1	1	1
B182-13	4 003 8539 00	CABLE, ignition switch .....	1	1	1
B182-13	4 003 8555 00	CABLE, ignition coil .....	1	1	1

PD100A .....1300, ④, テラックス  
 PD100B .....1300, ④, テラックス  
 PD100H .....1300, ④, スタンダード  
 PD100K .....1300S  
 PD300B .....13007ーへ

**B18 WIRING & BATTERY**  
 ワイヤリング 及び バッテリー

... f23 ...

# B18 WIRING & BATTERY

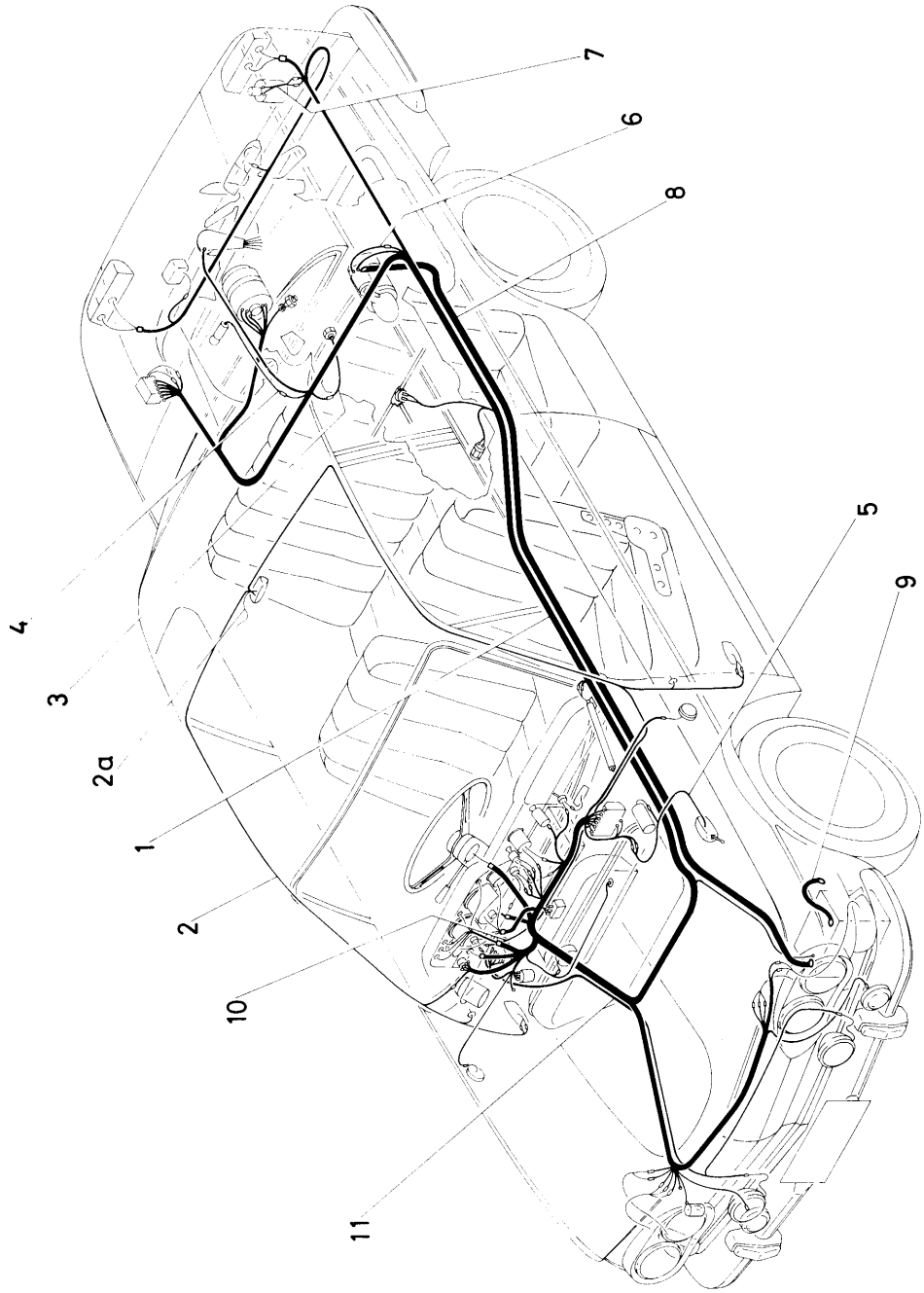
ワイヤリング 及び バッテリ

...424...

Key No.	Part Number	Description	Q'ty		
			A	B	C
B182-14	5 003 8500 05 ↕ (5 003 8505 01) 5 003 8501 07 ↕ (5 003 8500 07) ↕ (5 003 8500 02)	<p>CABLE, battery, ..... ケーブル, バッテリ, .....</p> <p>⊕ terminal to starting motor See interchangeability: Refer to Key No. B181-1</p> <p>CABLE, battery ground ..... ケーブル, バッテリ グラウンド .....</p> <p>See interchangeability: Refer to Key No. B181-1</p>	1	1	1
		<p>⊕ターミナル→スターティング モータ 組互換性は Key No. B181-1 参照</p>			

# B183 Wiring (PD300B)

...426 ...



Group No.	Mark	Description	A	Q'ty
B183	A	PD300B		
		PD300B		
Key No.	Part Number	Description	A	Q'ty
B183- 1	4 004 8503 20 ◀ (4 004 8503 15) ▶	B183 Wiring (PD300B) WIRING HARNESS & CABLES HARNESS, electrical equipment wiring (Up to C# PD300-101004) ..... (Up to C# PD300-100060) ..... CABLE, dome lamp .....	1	
B183- 2	4 004 8505 10 ▶	B183 ワイヤリング (PD300B) ワイヤリング ハーネス 及び ケーブル ハーネス, エレクトロリカル エクイップメント ワイヤリング ( 車番PD300-101004まで ) ( 車番PD300-100060まで ) ケーブル, ドーム ランプ .....	1	
B183- 2a	4 004 8505 01 ▶ 4 003 8513 01 1 283 0409 03	( 車番PD300-101649) ..... CABLE, dome lamp ground ..... LOCKWASHER, external tooth dome lamp ground cable	1	
B183- 3	4 293 5087 00	SCREW, tapping	1	
B183- 4	4 003 8528 01	CABLE, coolant temperature gauge...	1	
B183- 5	4 003 8511 01	CABLE, engine room lamp .....	1	
B183- 6	4 004 8506 00	CABLE, trunk room lamp .....	1	
B183- 7	4 003 8539 00	CABLE, ignition switch .....	1	
B183- 8	4 003 8555 00	CABLE, ignition coil .....	1	

PD100A .....1300. #, デラックス  
PD100B .....1300. #, デラックス  
PD100H .....1300. #, スタンダード  
PD100K .....1300S  
PD300B .....1300Z-ヘ

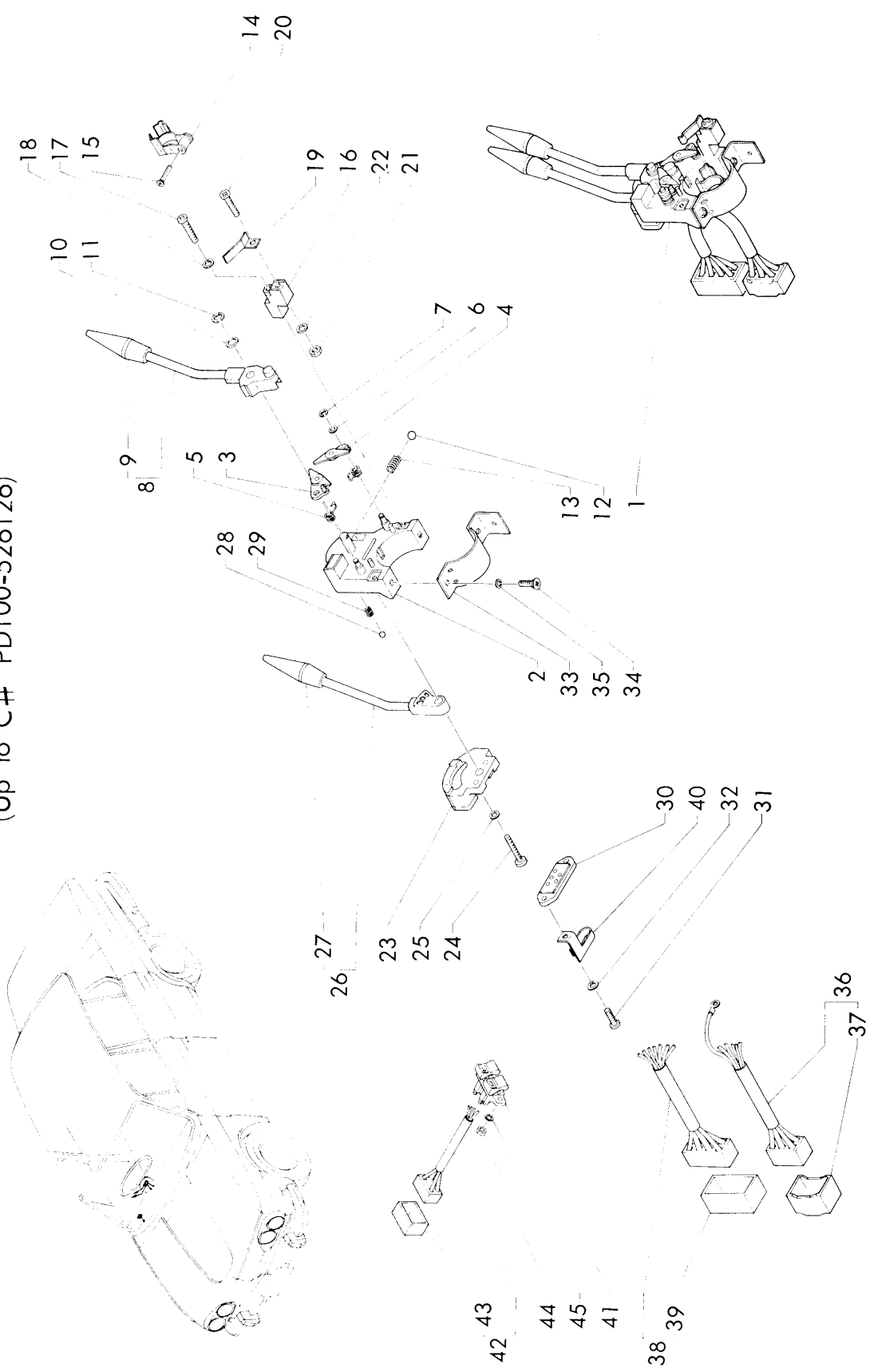
**B18 WIRING & BATTERY**  
ワイヤリング 及び バッテリ

# B18 WIRING & BATTERY

ワイヤリング 及び バッテリ

Key No.	Part Number	Description	Q'ty
B183- 8	5 003 8500 05 ↕	CABLE, battery, ..... ケーブル, バッテリ, ..... ⊕ terminal to starting motor See interchangeability: Refer to Key No. B181-1 ⊕ターミナル→スターティング モータ 組交換性は Key No. B181-1 参照	1
B183- 9	(5 003 8503 01) 5 003 8501 07 ↕ (5 003 8500 07) ↕	CABLE, battery ground ..... ケーブル, バッテリ グラウンド .....  See interchangeability: Refer to Key No. B181-1 組交換性は Key No. B181-1 参照	1
B183-10	(5 003 8500 02) 1 240 0807 03 1 283 0815 02	NUT to fix LOCKWASHER, external } tooth } ground cable } CABLE, fog lamp switch (Optional) .... CABLE, fog lamp (Optional) .....	1 2
B183-11	4 003 8547 00 4 003 8548 00	ナット } バッテリ ロックワッシャ, エクスターナル } グラウンド ケーブル ワッシャー } 取付用 ケーブル, フォグ ランプ スイッチ (オプション) ... ケーブル, フォグ ランプ (オプション) .....	1 1

# B191 Switches (Up to C# PD100-526126)





Group No.	Mark	Description
B191	A	PD100A, PD100B, PD100H
		PD100A, PD100B, PD100H

Key No.	Part Number	Description	Q'ty	
			A	
B191- 1	6 401 3572 05	B191 Switches (Up to C# PD100-526126)	1	
B191- 2	6 403 35271 0	DIRECTION SIGNAL LAMP SWITCH	1	
B191- 3	6 403 35237 0	SWITCH ASSY., direction signal lamp (Up to C# PD100-526126)	1	
B191- 4	6 403 35216 2	CLAW, left	1	
B191- 5	6 403 35226 1	CLAW, right	1	
B191- 6	6 403 35238 0	SPRING, claw return	2	
B191- 7	6 403 35272 0	WASHER, plain (Up to C#PD100-506323)	2	
B191- 8	6 403 35239 0	SPRING, retainer (Component of 6 401 3572 03)	1	
B191- 9	6 402 3508 00	LEVER ASSY.	1	
B191-10	6 403 35263 0	KNOB	1	
B191-10	1 260 0612 05	WASHER, plain (Component of 6 401 3572 03)	1	

PD100A .....1300, 4, デラックス  
 PD100B .....1300, 4, デラックス  
 PD100H .....1300, スタンダード  
 PD100K .....1300S  
 PD300B .....13007-ヘ

## B19 SWITCHES

スイッチ

# B19 SWITCHES

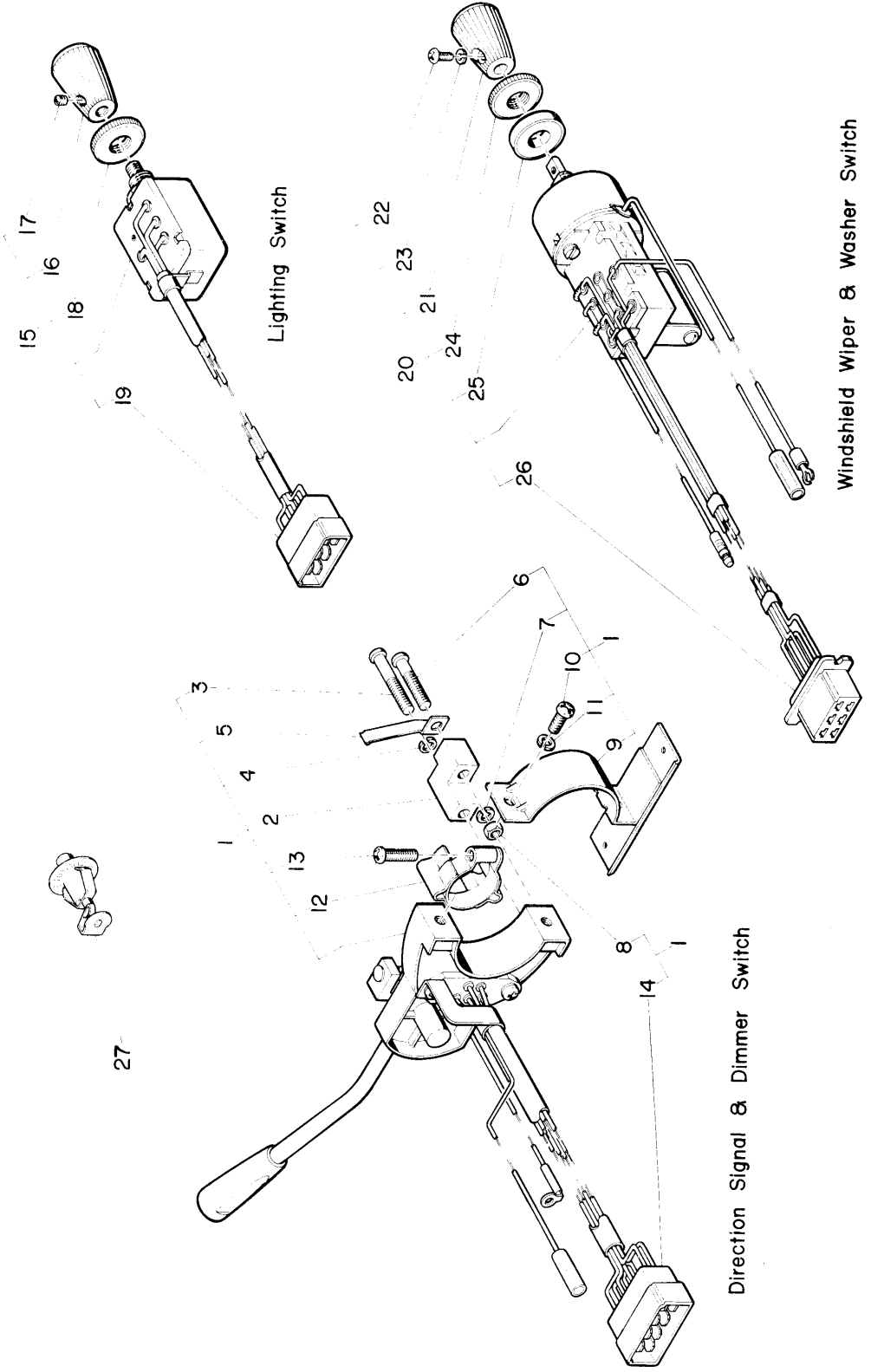
スイッチ

Key No.	Part Number	Description	Qty	
			A	
B191-11	6 403 35273 0 ←	. SPRING, retainer .....	1	
B191-12	(6 403 35243 0)	(Component of 6 401 3572 03) .....		
B191-13	6 403 35241 0	. BALL, lock .....	1	
B191-14	6 403 35240 0	. SPRING, lock ball .....	1	
B191-15	6 403 35223 1	. CAM .....	1	
B191-16	1 100 0418 05	. BOLT .....	1	
B191-17	6 403 35215 1	. INSULATOR .....	1	
B191-18	1 100 0430 05	. BOLT .....	1	
B191-19	1 280 0410 05	. LOCKWASHER .....	1	
B191-20	6 403 35246 0	. BRUSH, horn blowing switch .....	1	
B191-21	1 100 0420 05	. BOLT .....	1	
B191-22	1 250 0402 05	. NUT .....	1	
B191-23	1 280 0410 05	. LOCKWASHER .....	1	
B191-24	6 402 3510 00	. BASE, lighting switch .....	1	
B191-25	1 100 0410 05	. BOLT .....	4	
B191-26	1 280 0410 05	. LOCKWASHER .....	4	
B191-27	6 402 3521 00	. LEVER ASSY., lighting switch .....	1	
B191-28	(6 402 3509 00) 6 403 35263 0 6 403 35275 0	(Component of 6 401 3572 03) .....	1	
B191-29	(6 403 35112 0) 6 403 35274 0	. KNOB .....	1	
B191-30	(6 403 35245 0) 6 403 35244 0	. BALL, lock .....	1	
B191-31	1 100 0410 05	(Component of 6 401 3572 03) .....		
B191-32	1 280 0410 05	. SPRING, lock ball .....	1	
B191-33	6 403 35247 0	(Component of 6 401 3572 03) .....		
B191-34	1 100 0410 05	. BASE .....	1	
B191-35	1 280 0410 05	. BOLT .....	2	
		. LOCKWASHER .....	2	
		. BAND .....	1	
		. BOLT .....	2	
		. LOCKWASHER .....	2	

B191-36	6 402 3512 00	WIRE ASSY., lighting switch	ワイヤ アセンブリ, ライトインダグ スイッチ	1
B191-37	6 053 37003 0	CONNECTOR	コネクタ	1
B191-38	6 402 3511 00	WIRE ASSY.	ワイヤ アセンブリ	1
B191-39	6 053 37005 0	CONNECTOR	コネクタ	1
B191-40	6 403 35248 0	RETAINER, wire	リテイナ, ワイヤ	1
		LIGHTING & WINDSHIELD WIPER SWITCH	ライトインダグ 及び ウィンドシールド ワイパ スイッチ	
B191-41	6 401 3581 02	SWITCH ASSY., lighting & windshield wiper (Up to C# PD100-526126)	スイッチ アセンブリ, ライトインダグ 及び ウィンドシールド ワイパ (車番PD100-526126まで)	1
B191-42	6 402 3520 00	WIRE ASSY.	ワイヤ アセンブリ	1
B191-43	6 053 37005 0	CONNECTOR	コネクタ	1
B191-44	1 240 0568 02	NUT	ナット	2
B191-45	1 280 0513 02	LOCKWASHER	ロックワッシャ	2

B19 SWITCHES  
スイッチ

# B192 Switches



Lighting Switch

Windshield Wiper & Washer Switch

Direction Signal & Dimmer Switch

Group No.	Mark	Description
B192	A	PD100A, PD100B, PD100K
	B	PD100H
	C	PD300B

Key No.	Part Number	Description	Q'ty		
			A	B	C
B192- 1	6 401 5615 00	B192 Switches DIRECTION SIGNAL & DIMMER SWITCH SWITCH ASSY., direction signal & dimmer ↑ Interchangeable only in set with following numbers 6 401 5614 00 SWITCH ..... 1 6 401 5605 00 RELAY ..... 1 4 003 8567 00 HARNESS ..... 1 (Up to C#PD100-526126) . INSULATOR, horn brush ..... . BOLT ..... . LOCKWASHER ..... . BRUSH, horn ..... . BOLT ..... . LOCKWASHER ..... . NUT ..... . BAND, switch setting ..... . BOLT ..... . LOCKWASHER ..... . CAM, lever return .....	1	1	-
B192- 2	6 403 35215 1	B192 スイッチ ディレクション シグナル 及び タイマ スイッチ	1	1	-
B192- 3	1 100 0430 05	アセンブリ, ディレクション シグナル 及び タイマ スイッチ	1	1	-
B192- 4	1 280 0410 00	スイッチ	1	1	-
B192- 5	6 403 35246 0	アセンブリ, ディレクション シグナル 及び タイマ スイッチ	1	1	-
B192- 6	1 100 0425 05	スイッチ	1	1	-
B192- 7	1 280 0410 00	スイッチ	1	1	-
B192- 8	1 250 0402 05	スイッチ	1	1	-
B192- 9	6 403 35299 0	スイッチ	1	1	-
B192-10	1 100 0410 05	スイッチ	2	2	-
B192-11	1 280 0410 05	スイッチ	2	2	-
B192-12	6 403 35223 1	スイッチ	1	1	-

PD100A .....1300, デラックス  
 PD100B .....1300, デラックス  
 PD100H .....1300, スタンダード  
 PD100K .....1300  
 PD300B .....13007-ヘ

B19 SWITCHES  
 スイッチ

# B19 SWITCHES

スイッチ

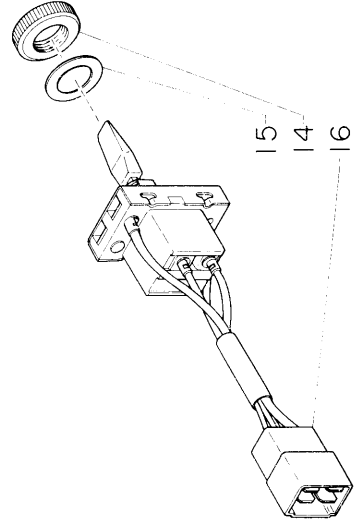
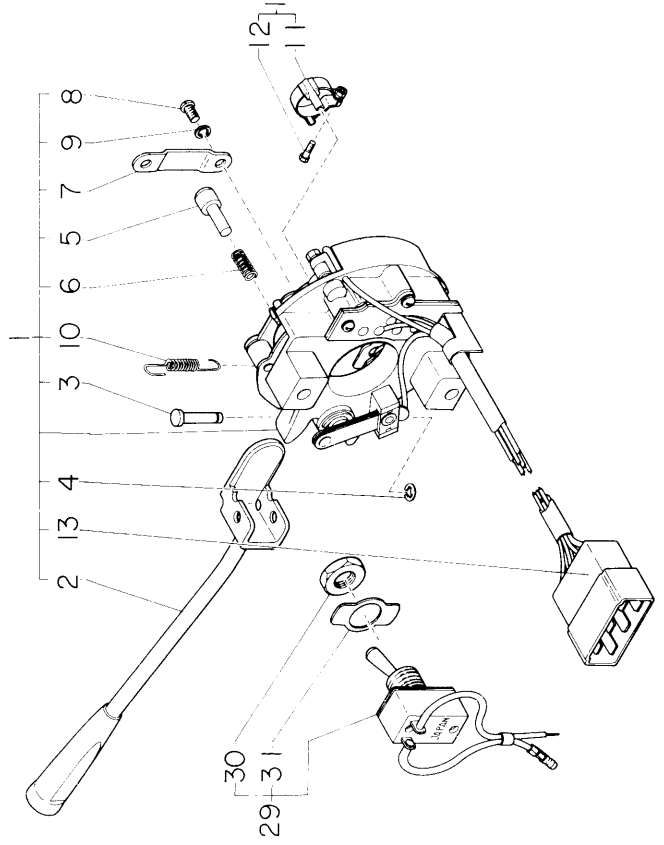
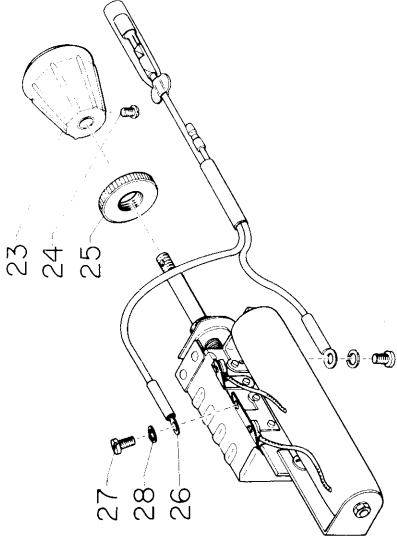
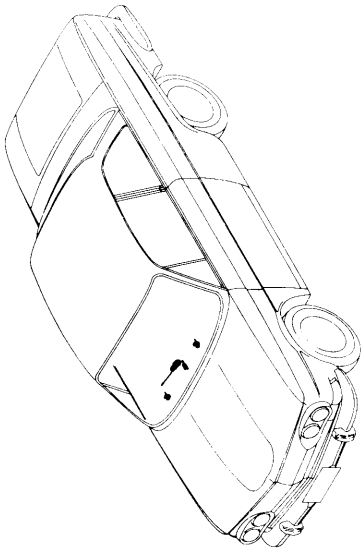
Key No.	Part Number	Description	Qty		
			A	B	C
B192-13	1 100 0418 05	. BOLT .....	1	1	-
B192-14	6 053 37005 0	. CONNECTOR, wire .....	1	1	-
		LIGHTING SWITCH			
		ライティング スイッチ			
B192-15	6 401 5614 00	SWITCH ASSY., lighting .....	1	1	-
		↑			
	(6 401 3581 02)	(Up to C# PD100-526126) .....			
B192-16	6 403 35291 0	. KNOB .....	1	1	-
B192-17	6 403 35292 0	. SCREW, knob setting .....	1	1	-
B192-18	6 403 35287 0	. NUT, ring .....	1	1	-
B192-19	6 051 3710 00	. CONNECTOR, wire .....	1	1	-
		WINDSHIELD WIPER & WASHER SWITCH			
		ウインドシールド ワイパ 及び ウォッシャ スイッチ			
B192-20	6 401 3587 03	SWITCH ASSY., windshield wiper & washer .....	1	1	-
		↑			
	(6 401 3581 02)	(Up to C# PD100-526126) .....			
	6 401 3587 03	SWITCH ASSY., windshield wiper & washer .....	-	-	1
		↑			
	(6 401 3587 02)	(Up to C# PD300-101004) .....			
B192-21	6 403 56012 0	. KNOB .....	1	1	1
B192-22	1 100 0308 02	. BOLT .....	1	1	1
B192-23	1 280 0307 02	. LOCKWASHER .....	1	1	1
B192-24	6 403 35287 0	. NUT, ring .....	1	1	1
B192-25	6 403 35288 0	. SPACER .....	1	1	1
B192-26	6 051 3711 00	. CONNECTOR, wire .....	1	1	1
		DOME & STEP LAMP SWITCHES			
		ドーム 及び ステップ ランプ スイッチ			
B192-27	6 401 3585 00	SWITCH, dome & step lamp door jamb .....	6	-	-
	6 401 3585 00	SWITCH, dome lamp door jamb .....	-	2	-

6 401 3585 00	SWITCH, dome & step lamp door jamb (Q'ty up to C#PD300-101649) ..... SWITCH, dome & step lamp door jamb (車番PD300-101649までの使用数量) ..... ドーム 及び ステップ ランプ ドア ジェム ..... ..... .....	-	-	4 (2)
---------------	--	---	---	----------

B19 SWITCHES  
スイッチ

# B193 Switches (PD300B)

...438...





Group No.	Mark	Description	A	Q'ty
	A	PD300B PD300B		
B193				
Key No.	Part Number	Description	A	Q'ty
		<b>B193 Switches (PD300B)</b>		
		DIRECTION SIGNAL LAMP & DIMMER SWITCH		
B193- 1	6 401 3591 02 ⏏ (6 401 3591 01)	SWITCH ASSY., direction signal lamp & dimmer	1	
B193- 2	6 402 3524 00	. LEVER	1	
B193- 3	6 403 35280 0	. PIN, lever setting	1	
B193- 4	6 403 35281 0	. SPRING, retainer	1	
B193- 5	6 403 35277 0	. CONTACT, dimmer switch	1	
B193- 6	6 403 35278 0	. SPRING, dimmer switch contact	1	
B193- 7	6 403 35276 0	. SUPPORT, dimmer switch contact	1	
B193- 8	1 070 0306 02	. BOLT	2	
B193- 9	1 280 0307 02	. LOCKWASHER	2	
B193-10	6 403 35279 0	. SPRING, direction signal lamp switch	1	
B193-11	*6 403 35265 1	. CAM, direction signal lamp switch	1	
B193-12	1 100 0418 05	. BOLT	1	
B193-13	6 051 3710 00	. CONNECTOR, wire	1	
		LIGHTING SWITCH		
B131-70	6 401 3586 00	SWITCH ASSY., lighting	*	
		<b>B193 Switches (PD300B)</b>		
		DIRECTION SIGNAL LAMP & DIMMER SWITCH		
		スイッチ アセンブリ, direction signal lamp & dimmer		
		レバー		
		ピン, レバー セッティング		
		スプリング, リテナ		
		コンタクト, デイマ スイッチ		
		スプリング, デイマ スイッチ コンタクト		
		サポート, デイマ スイッチ コンタクト		
		ボルト		
		ロックワッシャ		
		スプリング, ディレクション シグナル ランプ スイッチ		
		カム, ディレクション シグナル ランプ スイッチ		
		ボルト		
		コネクタ, ワイヤ		
		スイッチ アセンブ, ライティング		
		ライティング スイッチ		

PD100A ..... 1300, 4, デラックス  
 PD100B ..... 1300, 5, デラックス  
 PD100H ..... 1300, スタンダード  
 PD100K ..... 1300S  
 PD300B ..... 13007 -へ

**B19 SWITCHES**  
 スイッチ

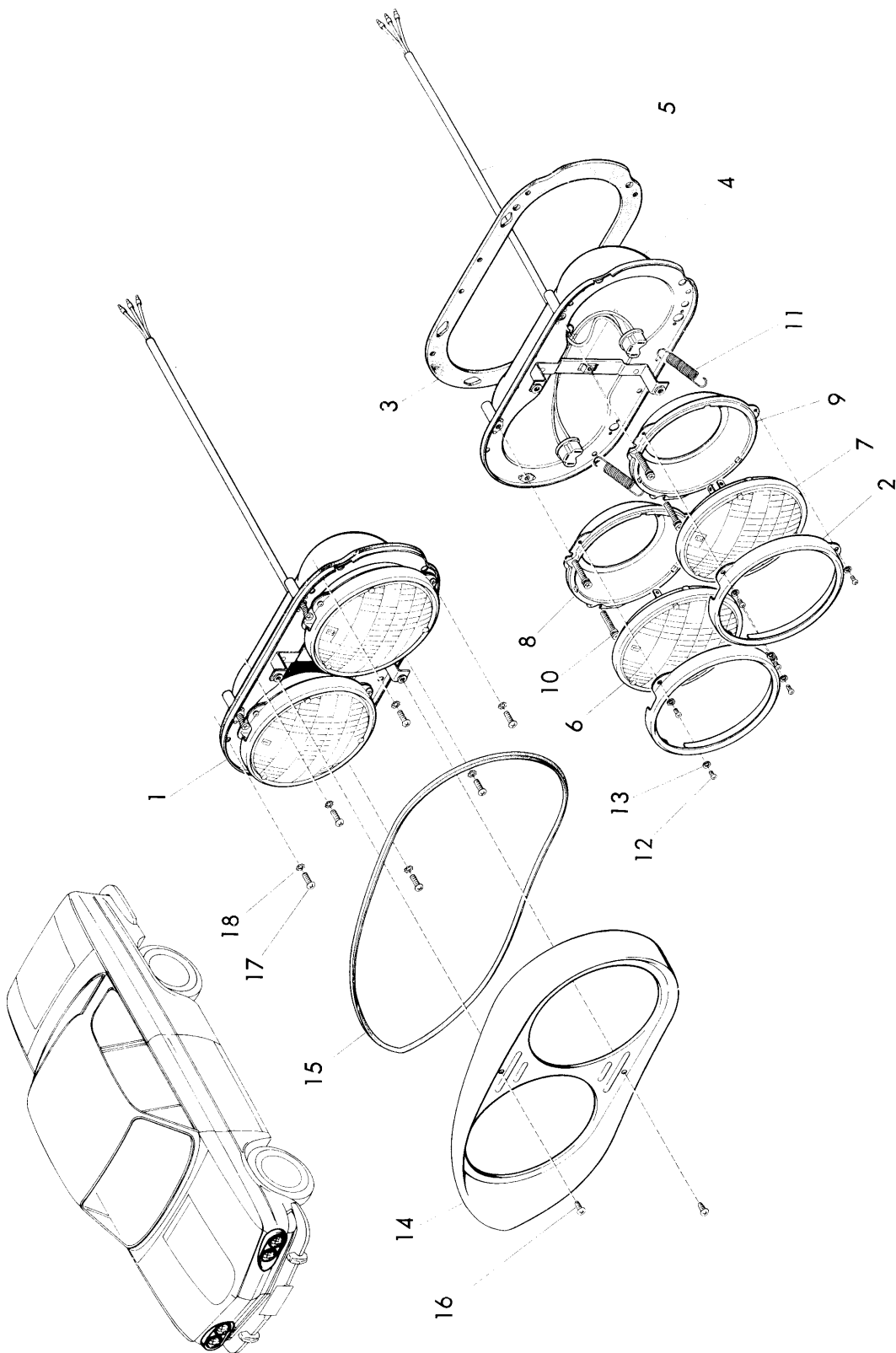
# B19 SWITCHES

スイッチ

Key No.	Part Number	Description	Q'ty	
			A	
B193-14	6 403 35284 0	. NUT, lock .....	1	
B193-15	6 403 35385 0	. GASKET .....	1	
B193-16	6 051 3708 00	. CONNECTOR, wire .....	1	
		HEATER SWITCH		
		ヒータ スイッチ		
B263-34	6 401 3593 04	SWITCH ASSY., heater .....	*	
	↙ (6 401 3593 03)			
	↘ (6 401 3593 02)			
	↘ (6 401 3593 00)			
B193-23	6 403 56010 0	. KNOB, heater control .....	1	
	↙ (6 403 35289 0)			
B193-24	1 100 0308 02	(Component of 6 401 3593 00) .....		
B193-25	6 403 35287 0	. NUT .....	1	
B193-26	6 402 3525 00	. WIRE, lead .....	1	
B193-27	1 070 0406 02	. BOLT .....	2	
B193-28	1 280 0410 02	. LOCKWASHER .....	2	
		MAP LAMP SWITCH		
		マップ ランプ スイッチ		
B193-29	6 401 5610 01	SWITCH ASSY., map lamp .....	1	
	↙ (6 401 5606 00)			
B193-30	6 403 35282 0	. NUT .....	1	
B193-31	6 403 35283 0	. PLATE .....	1	

# B201 Headlamps

... 442 ...



Group No.	Mark	Description
	A	PD100A, PD100B, PD100H, PD100K & PD100A, PD100B, PD100H, PD100K 及び PD300B
B201		

Key No.	Part Number	Description	Q'ty	
			A	
	B201	Headlamps	B201	
		HEADLAMPS	ヘッドランプ	
B201- 1	6 401 5502 04 or 6 404 5502 04 ⇩	HEADLAMP ASSY., sealed-beam, left	ヘッドランプ アセンブリ, シールドビーム, レフト	1
	(6 401 5502 03) or 6 404 5502 03 ⇩	HEADLAMP ASSY., sealed-beam, left	ヘッドランプ アセンブリ, シールドビーム, レフト	1
	(6 401 5502 02) or 6 404 5502 02 6 401 5503 04 or 6 404 5503 04 ⇩	HEADLAMP ASSY., sealed-beam, right	ヘッドランプ アセンブリ, シールドビーム, ライト	1
	(6 401 5503 03) or 6 404 5503 03 ⇩	HEADLAMP ASSY., sealed-beam, right	ヘッドランプ アセンブリ, シールドビーム, ライト	1

PD100A ..... 1300. 点, デラックス  
 PD100B ..... 1300. 点, デラックス  
 PD100H ..... 1300. スタンダード  
 PD100K ..... 1300S  
 PD300B ..... 13007 - へ

## B20 LAMPS ランプ

# B20 LAMPS ランプ

...444...

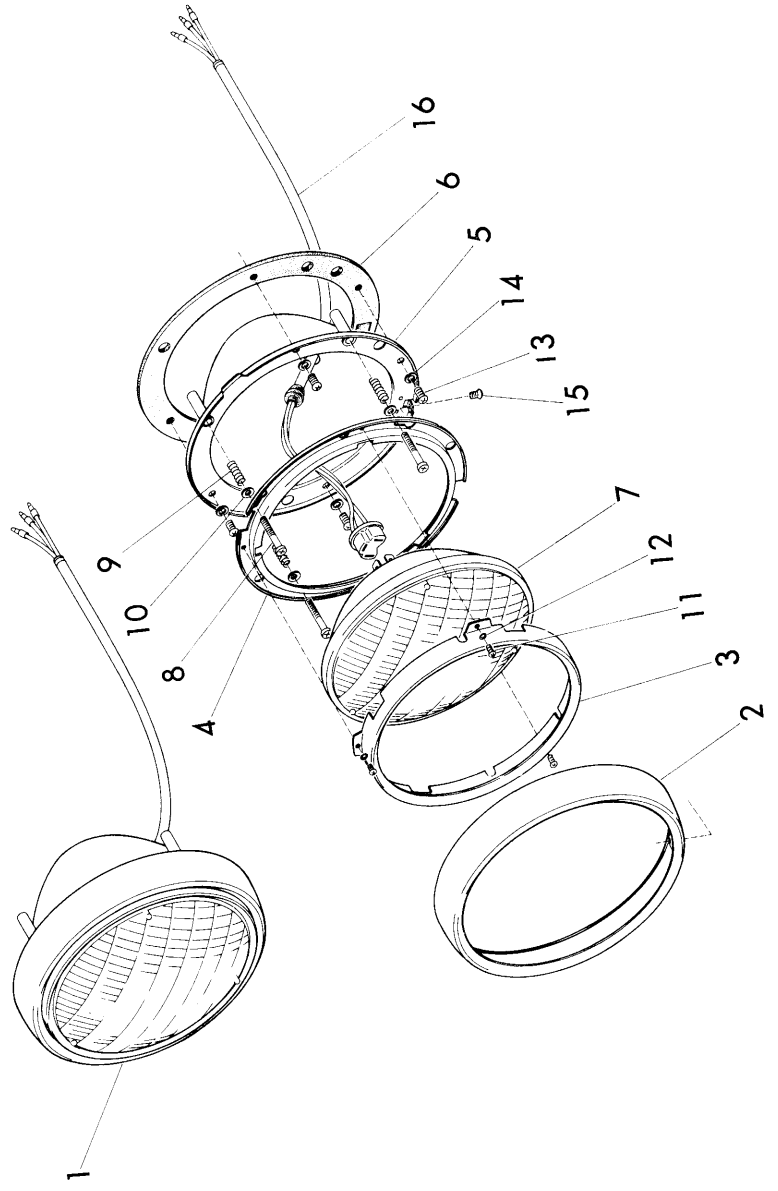
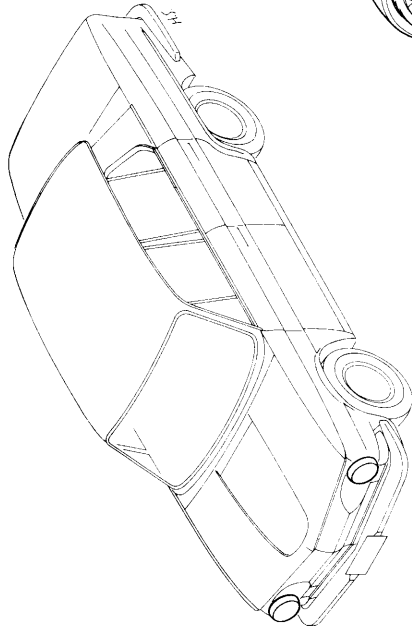
Key No.	Part Number	Description	Q'ty	
			A	
B201- 2	(6 401 5503 02) or (6 404 5503 02) 6 403 55101 0	RING, sealed-beam unit retaining	4	
B201- 3	(6 403 55018 0)	リング, シールドビーム ユニットの リタイニング (For 6 401 5502 03, 6 404 5502 03, 6 401 5503 03, 6 404 5503 03)	2	
B201- 4	6 403 55023 2 6 403 55099 0	GASKET, headlamp body SUB-BODY, headlamp, left	1	
B201- 5	(6 403 55024 1) 6 403 55100 0	(For 6 401 5502 03, 6 404 5502 03, ... 6 401 5502 02, 6 404 5502 02) SUB-BODY, headlamp, right	1	
B201- 6	(6 403 55025 1) 6 403 55098 0	(For 6 401 5503 03, 6 404 5503 03, ... 6 401 5503 02, 6 404 5503 02) SOCKET UNIT, headlamp bulb, with wire	2	
B201- 7	(6 403 55026 0) 6 403 55016 0	SEAL-ED-BEAM UNIT, headlamp, ... 12 volt-35 watt (For 6 401 5502 04, 6 401 5502 03, ... 6 401 5502 02, 6 401 5503 04, 6 401 5503 03, 6 401 5503 02) (TOKYO SHIBAURA ELECTRIC CO., LTD. MAKE)	2	
B201- 8	6 406 55016 0	SEAL-ED-BEAM UNIT, headlamp, ... 12 volt-35 watt (For 6 404 5502 04, 6 404 5502 03, ... 6 404 5502 02, 6 404 5503 04, 6 404 5503 03, 6 404 5503 02) (KOITO MFG. CO., LTD. MAKE)	2	
B201- 9	6 403 55017 0	SEAL-ED-BEAM UNIT, headlamp, ... 12V-35W シールドビーム ユニットの リタイニング, ヘッドランプ, (For 6 401 5502 03, 6 404 5502 03, 6 401 5503 03, 6 404 5503 03用) ソケット ユニットの リタイニング, フライヤ付 (For 6 401 5502 03, 6 404 5502 03, 6 401 5503 02, 6 404 5503 02用) (東芝製)	2	

	12 volt-37.5/50 watt (For 6 401 5502 04, 6 401 5502 03, 6 401 5502 02, 6 401 5503 04, 6 401 5503 03, 6 401 5503 02) ( TOKYO SHIBAURA ELECTRIC CO., LTD. MAKE )	12V-37.5/50W ( 6 401 5502 04, 6 401 5502 03, 6 401 5502 02, 6 401 5503 04, 6 401 5503 03, 6 401 5503 02用 ) ( 東芝製 )		
	SEALED-BEAM UNIT, headlamp, .... 12 volt-37.5/50 watt (For 6 404 5502 04, 6 404 5502 03, 6 404 5502 02, 6 404 5503 04, 6 404 5503 03, 6 404 5503 02) (KOITO MFG. CO., LTD. MAKE) .....	シールドビーム ユニット ヘッドランプ, .....	2	
B201-8	*6 403 55019 1 RING, headlamp, left, inner .....	リング, ヘッドランプ, レフト, インナ	1	
B201-9	*6 403 55020 1 RING, headlamp, left, outer .....	リング, ヘッドランプ, レフト, アウタ	1	
	*6 403 55021 1 RING, headlamp, right, inner .....	リング, ヘッドランプ, ライト, インナ	1	
	*6 403 55022 1 RING, headlamp, right, outer .....	リング, ヘッドランプ, ライト, アウタ	1	
B201-10	6 403 55027 0 SCREW, headlamp beam adjusting .....	スクリュ, ヘッドランプ ビーム アジャステイング	8	
B201-11	6 403 55028 0 SPRING, headlamp beam adjusting .....	スプリング, ヘッドランプ ビーム アジャステイング	4	
B201-12	1 100 0408 05 BOLT .....	ホルト	12	
B201-13	1 280 0410 02 LOCKWASHER .....	ロックワッシャ	12	
B201-14	4 003 8509 01 MOULDING, headlamp, left .....	モールディング, ヘッドランプ, レフト	1	
	4 003 8510 01 MOULDING, headlamp, right .....	モールディング, ヘッドランプ, ライト	1	
B201-15	4 003 8510 01 SEAL, headlamp lens .....	シール, ヘッドランプ レンズ	2	
B201-16	4 293 3048 00 BOLT, headlamp moulding .....	ホルト, ヘッドランプ モールディング	4	
B201-17	1 109 0508 02 BOLT .....	ホルト	12	
B201-18	1 283 0510 02 LOCKWASHER, external tooth .....	ロックワッシャ, エクスターナル ツース	12	

B20 LAMPS  
ランプ

B202 Headlamps  
(Up to C# PD100-526126)

... 446 ...



Group No.	Mark	Description
	A	PD100H
		PD100H
B202		

Key No.	Part Number	Description	Q'ty	
			A	
		<b>B202 Headlamps</b> (Up to C# PD100-526126) HEADLAMPS		
B202- 1	6 401 5501 03 or 6 404 5501 03 ↙ (6 401 5501 02) (6 404 5501 02)	<b>B202 ヘッドランプ</b> (車番 PD100-526126まで) ヘッドランプ アセンブリ, シールドビーム (東芝製) ヘッドランプ アセンブリ, シールドビーム (小糸製)	2	2
B202- 2	6 403 5501 0	モールドイング, ヘッドランプ	2	
B202- 3	6 403 5501 0	リング, シールドビーム ユニット リタイニング	2	
B202- 4	6 403 5501 0	リング, ヘッドランプ	2	
B202- 5	6 402 5517 00 (6 402 5504 00)	サブボデー, ヘッドランプ (Component of 6 401 5501 02, 6 404 5501 02の内容部品) 6 404 5501 02)	2	
B202- 6	6 403 5504 1	ガスケット, ヘッドランプ ボデー	2	
B202- 7	6 403 34243 1 or 6 406 34243 2	シールドビーム ユニット, ヘッドランプ, 12V-50/40 watt (For 6 401 5501 03) シールドビーム ユニット, ヘッドランプ, 12V-50/40 watt (For 6 404 5501 03)	2	
B202- 8	6 403 5501 3 0	SCREW, headlamp beam adjusting スクリュウ, ヘッドランプ ビーム アジャスタイング	2	6

PD100A .....1300, 1301, デラックス  
 PD100B .....1300, 1301, デラックス  
 PD100H .....1300, スタンダード  
 PD100K .....1300  
 PD300B .....13007-へ

## B20 LAMPS ランプ



# B20 LAMPS

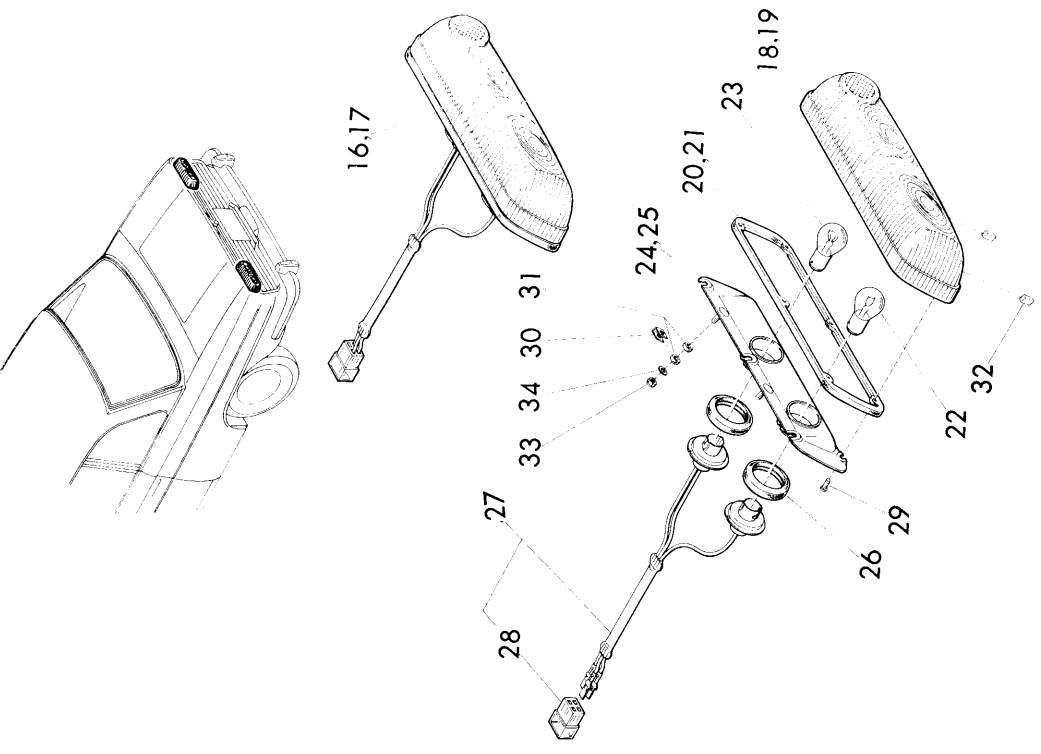
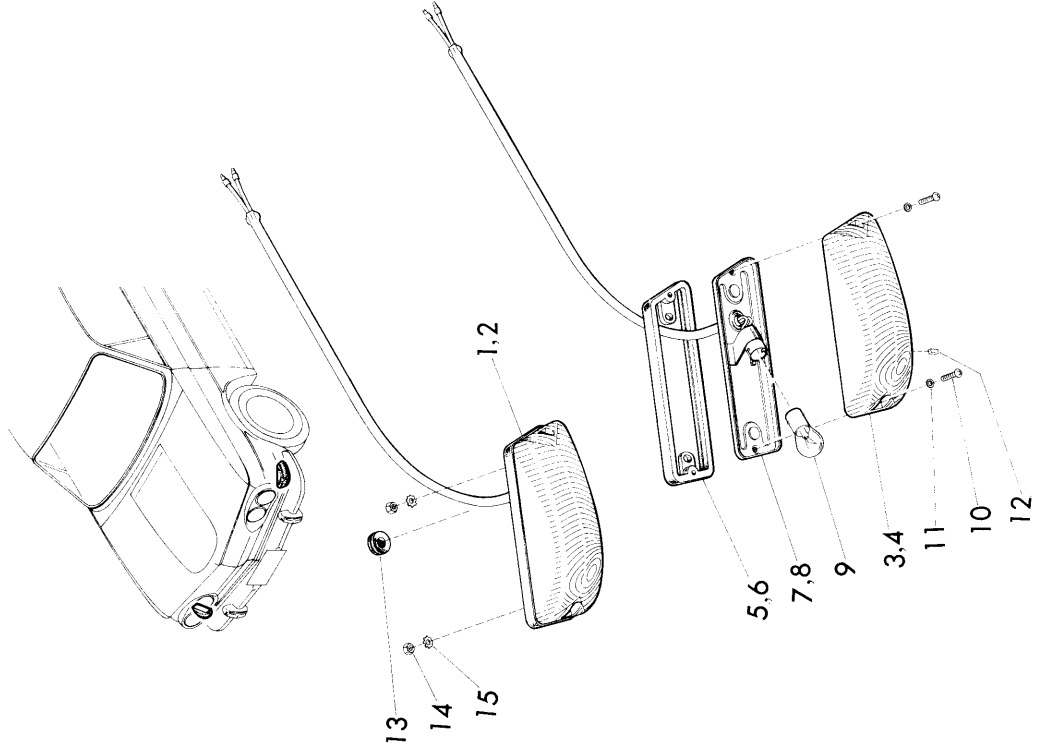
ランプ

...448...

Key No.	Part Number	Description	Q'ty	
			A	
B202-9	6 403 55079 0 (6 403 55015 0)	. SPRING, headlamp beam adjusting... (Component of 6 401 5501 02, ..... 6 404 5501 02)	6	
B202-10	6 403 55014 0	. WASHER, headlamp beam adjusting ..	6	
B202-11	1 100 0406 05	. BOLT .....	6	
B202-12	1 280 0410 02	. LOCKWASHER .....	6	
B202-13	1 100 0512 05	. BOLT .....	8	
B202-14	1 280 0513 02	. LOCKWASHER .....	8	
B201-15	1 123 0510 00 (6 403 34330 0)	. BOLT, headlamp moulding .....	2	
B202-16	6 403 34244 0	(Component of 6 401 5501 02, ..... 6 404 5501 02) . SOCKET UNIT, headlamp body, ..... with wire	2	

# B203 Direction Signal Lamps, Tail & Stop Lamps

...450...



Key No.	Part Number	Description	Q'ty
B203- 1	6 401 5531 00	B203 Direction Signal Lamps, Tail & Stop Lamps DIRECTION SIGNAL LAMPS	1
B203- 2	(6 401 5504 02) 6 401 5532 00	LAMP ASSY., direction signal, left (Up to C#PD100-509340) LAMP ASSY., direction signal, right	1
B203- 3	(6 401 5505 02) 6 403 55042 0	(Up to C#PD100-509340) LENS, left	1
B203- 4	6 043 55043 0	LENS, right	1
B203- 5	6 403 55044 0	GASKET, left	1
B203- 6	6 403 55045 0	GASKET, right	1
B203- 7	6 403 55075 1	BODY, left	1
B203- 8	(6 403 55046 0) 6 403 55076 1	(Component of 401 5504 02) BODY, right	1
B203- 9	(6 403 55047 0) 6 403 34226 0	(Component of 6 401 5505 02) BULB, 12 volt-20/5 watt	2
B203-10	1 100 0420 00	BOLT	4
B203-11	*6 403 55061 1	WASHER (rubber)	4
B203-12	6 403 55048 0	SEAL (felt)	2
B203-13	(4 293 5917 00)	GROMMET, cable (Component of 6 401 5504 02 & 6 401 5505 02)	(2)
B203-14	1 240 0504 05	NUT	2
B203-15	1 285 0515 02	LOCKWASHER, internal & external.. tooth	2
		B203 デイレクシオン シグナル ランプ, テイル 及び ストップ ランプ ディレクション シグナル ランプ ランプ アセンブリ, ディレクション シグナル, レフト ( 車番PD100-509340まで) ランプ アセンブリ, ディレクション シグナル, ライト ( 車番PD100-509340まで) レンズ, レフト レンズ, ライト ガスケット, レフト ガスケット, ライト ホブナー, レフト ( 6 401 5504 02の内容部品) ホブナー, ライト ( 6 401 5505 02の内容部品) バルブ, 12V-20/5W ホルト ワッシャ (ラバー) シール (フェルト) グロメット, ケーブル ( 6 401 5504 02 及び 6 401 5505 02 の内容部品) ナット ロックワッシャ, インターナル 及び エクスターナル ツース	

B20 LAMPS  
ランプ

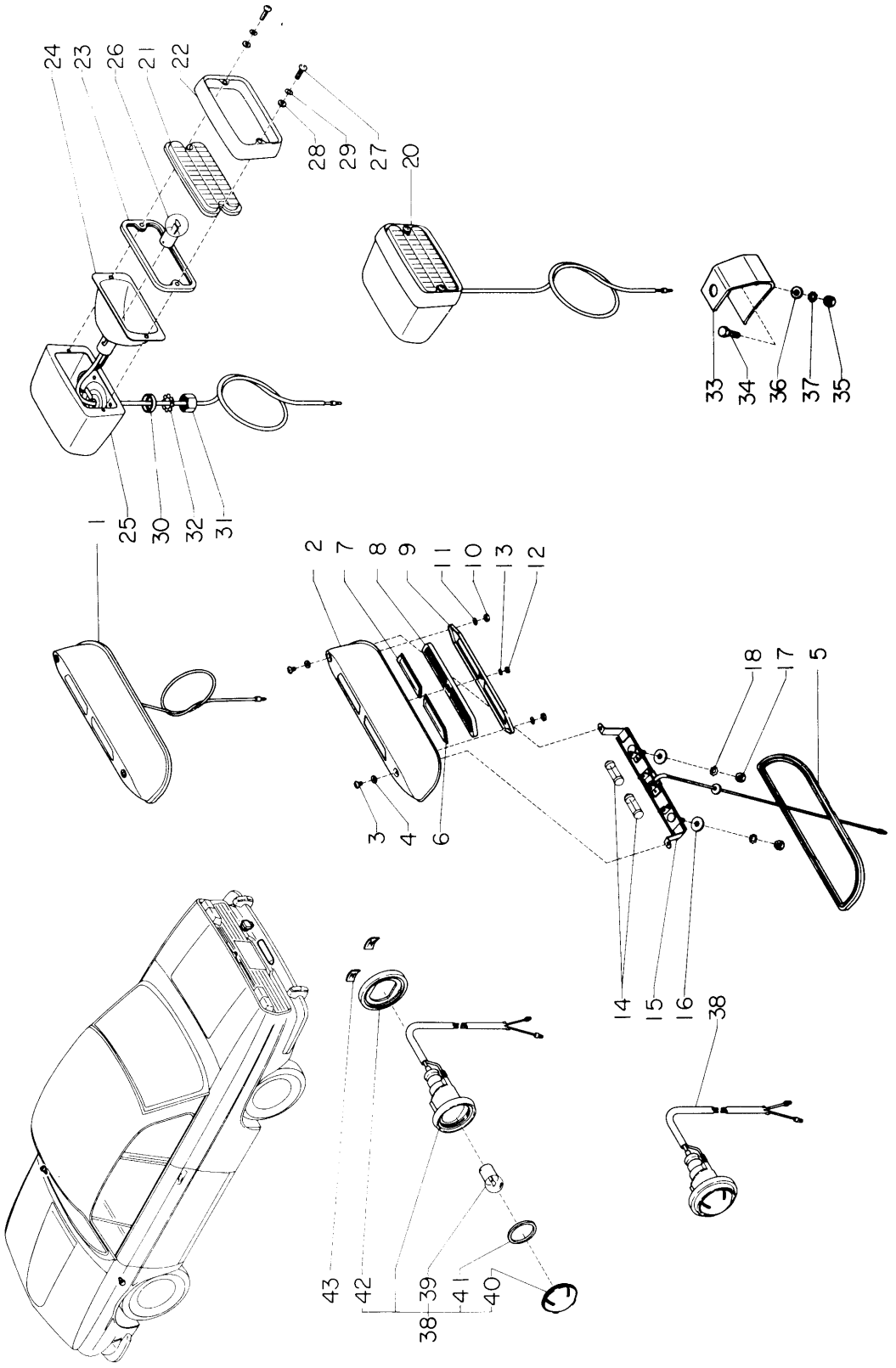
# B20 LAMPS ランプ

...452...

Key No.	Part Number	Description	Q'ty		
B203-16	6 401 5518 05 ↙	TAIL & STOP LAMPS LAMP ASSY., tail & stop, left .....	テイル 及び ストップ ランプ ランプ アセンブリ, テイル 及び ストップ, レフト	1	
B203-17	(6 401 5518 04) 6 401 5519 05 ↘	LAMP ASSY., tail & stop, right .....	ランプ アセンブリ, テイル 及び ストップ, ライト	1	
B203-18	(6 401 5519 04)	. LENS, left .....	レンズ, レフト	1	
B203-19	*6 403 55057 1	. LENS, right .....	レンズ, ライト	1	
B203-20	*6 403 55058 1	. GASKET, left .....	ガスケット, レフト	1	
B203-21	*6 403 55059 1	. GASKET, right .....	ガスケット, ライト	1	
B203-22	*6 403 55060 1	. BULB, tail lamp, 12 volt-23 watt ....	バルブ, テイル ランプ, 12V-23W	2	
	6 403 55087 0 ↙	. BULB, tail lamp, 12 volt-20 watt	バルブ, テイル ランプ, 12V-20W	2	
B203-23	(6 401 5520 00) 6 403 34226 0	. BULB, stop lamp, 12 volt-20/5 watt	バルブ, ストップ ランプ, 12V-20/5W	2	
B203-24	6 402 5513 00	. BODY, left .....	ボデー, レフト	1	
B203-25	6 402 5514 00	. BODY, right .....	ボデー, ライト	1	
B203-26	6 403 55070 0	. RING .....	リング	4	
B203-27	6 051 3708 00	. WIRE UNIT .....	ワイヤ ユニット	2	
B203-28	6 053 37001 0	. CONNECTOR, wire .....	コネクタ, ワイヤ	2	
B203-29	1 100 0514 05	. BOLT .....	ボルト	10	
B203-30	6 403 55074 0	. PLATE, tail lamp ground .....	プレート, テイル ランプ グラウンド	2	
B203-31	6 403 55075 0	. CUSHION, tail lamp setting .....	クッション, テイル ランプ セッチイニング	16	
B203-32	6 403 55048 0	. SEAL (felt) .....	シール (フェルト)	4	
B203-33	1 229 0501 05	. NUT (nylon) .....	ナット (ナイロン)	8	
B203-34	1 260 0514 02	. WASHER, plain .....	ワッシャー, プレイン	8	

# B204 license Lamp, Back-up Lamp & Side Marker Lamps

... 454 ...



Group No.	Mark	Description
B204	A	PD100A, PD100B PD100A, PD100B
	B	PD100H PD100H
	C	PD100K, PD300B PD100K, PD300B

Key No.	Part Number	Description	Q'ty		
			A	B	C
B204- 1	6 401 5509 04 ↕ (6 401 5509 03) ↕ (6 401 5509 02) 6 403 55096 0	B204 license lamp, Back-up Lamp & Side Marker Lamps  LAMP ASSY., rear license .....	1	1	1
B204- 2	6 403 55062 0 ↕ (6 403 55062 0)	LICENSE LAMP  LICENCE LAMP  ライセンス ランプ	1	1	1
B204- 3	6 403 34331 0	ボルト .....	2	2	2
B204- 4	6 403 55034 0	ワッシャ (ラバー) .....	2	2	2
B204- 5	6 403 55055 0	GASKET, cover .....	1	1	1
B204- 6	6 403 55063 0	LENS, left .....	1	1	1
B204- 7	6 403 55065 0	LENS, right .....	1	1	1
B204- 8	6 403 55064 0	GASKET, lens .....	1	1	1
B204- 9	6 403 55054 1	PLATE, lens setting .....	1	1	1
B204-10	1 241 0403 05	NUT .....	2	2	2
B204-11	1 280 0410 02	LOCKWASHER .....	2	2	2
B204-12	1 240 0302 05	NUT .....	1	1	1
B204-13	1 280 0307 02	LOCKWASHER .....	1	1	1

PD100A .....1300. ☛, テラックス  
 PD100B .....1300. ☛, テラックス  
 PD100H .....1300. ☛, スタンダード  
 PD100K .....1300S  
 PD300B .....1300Z ヲヘ

**B20 LAMPS**  
ランプ

... 455 ...

# B20 LAMPS ランプ

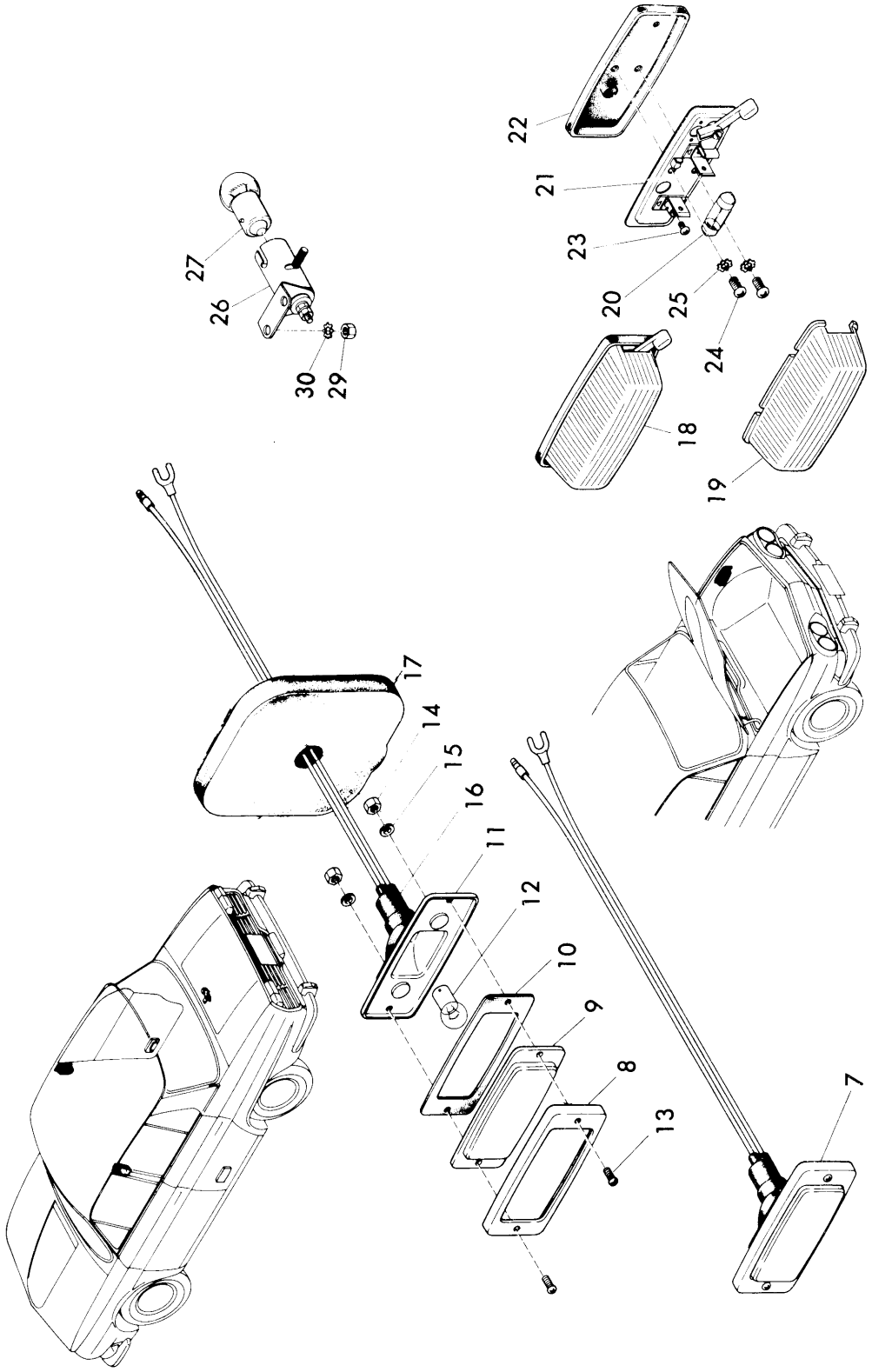
Key No.	Part Number	Description	Q'ty		
			A	B	C
B204-14	6 401 5516 00	BULB, 12 volt-10 watt	2	2	2
B204-15	6 403 55097 0	SOCKET, bulb, with wire	1	1	1
B204-16	(6 402 5508 00) 6 403 55085 1	GASKET, socket	2	2	2
B204-17	(6 403 55056 0)	NUT	2	2	2
B204-18	1 240 0504 03 1 283 0510 02	LOCKWASHER, external tooth	2	2	2
B204-20	6 401 3466 05	BACK-UP LAMP ランプ アセンブリ, バックアップ Interchangeable only in set with 下記部品と組で互換性あり	1	-	1
B204-21	(6 401 3466 04)	LAMP ASSY., back-up	1	-	1
B204-22	6 403 34213 0	5 003 9802 36 STEP ASSY.	5	003	9802 36
B204-23	6 403 34214 0	4 003 8544 10 GROMMET	4	003	8544 10
B204-24	6 403 34215 0	(Up to C#PD100-539212 & PD300-102067)	5	003	9802 36
B204-25	*6 403 34217 2	LENS	4	003	8544 10
B204-26	6 403 34219 0	MOULDING	(車番PD100-539212及びPD300-102067まで)	5	003
B204-27	6 403 34228 1	GASKET	レンズ	5	003
B204-28	6 403 34229 0	REFLECTOR	モールドイング	5	003
B204-29	6 403 34230 0	BODY	ガスケット	5	003
B204-30	6 403 34290 0	BULB, 12 volt-20watt	リフレクタ	5	003
B204-31	1 200 1210 05	SCREW, back-up lamp moulding	ホデー	5	003
B204-32	1 283 1221 02	WASHER, back-up lamp moulding	バルブ, 12V-20W	5	003
B204-33	(4 003 8512 10)	WASHER, back-up lamp moulding (rubber)	スクリュ, バックアップ ランプ モールドイング	2	-
		WASHER	ワッシャ, バックアップ ランプ モールドイング	2	-
		NUT	(ラバー)	2	-
		LOCKWASHER, external tooth	ワッシャ, バックアップ ランプ モールドイング	2	-
		BRACKET, back up lamp	ワッシャ	1	-
		(Up to C#PD100-539212 & PD300-102067)	ナット	1	-
			ロックワッシャ, エクスターナル ツース	1	-
			ブラケット, バックアップ ランプ	1	-
			(車番PD100-539212及びPD300-102067まで)	(1)	(1)

B204-34	(1 010 0616 03)	BOLT ..... (Up to C#PD100-539212 & PD300-102067)	ボルト ..... (車番 PD 100-539212 及び PD 300 102067 まで)	(1)	-	(1)
B204-35	(1 200 0606 03)	NUT .....	ナット .....	(1)	-	(1)
B204-36	(1 260 0614 02)	(Up to C#PD100-539212 & PD300-102067) WASHER, plain .....	ワッシャ, プレイン .....	(1)	-	(1)
B204-37	(1 283 0611 02)	(Up to C#PD100-539212 & PD300-102067) LOCKWASHER, external tooth .....	ロックワッシャ, エクスターナル ツース .....	(1)	-	(1)
		(Up to C#PD100-539212 & PD300-102067)	(車番 PD 100-539212 及び PD 300-102067 まで)			
		SIDE MARKER LAMPS	サイド マーカ ランプ			
B204-38	6 401 5522 01	LAMP ASSY., side marker .....	ランプ アセンブリ, サイド マーカ .....	-	-	2
B204-39	6 401 5525 00	. BULB, 12 volt-8 watt .....	バルブ, 12V-8W .....	-	-	1
B204-40	6 403 55067 0	. LENS .....	レンズ .....	-	-	1
B204-41	6 403 55068 0	. RING, (rubber) .....	リング, (ラバー) .....	-	-	1
B204-42	6 403 55066 0	. SEAL .....	シール .....	-	-	1
B204-43	4 001 6839 10	NUT, speed .....	ナット, スピード .....	-	-	4

B20 LAMPS  
ランプ



B205 Step Lamps, Trunk Room Lamp & Engine Room Lamp



Group No.	Mark	Description
B205	A	PD100A, PD100B, PD100K, PD300B PD100A, PD100B, PD100K, PD300B
	B	PD100H
		PD100H

Key No.	Part Number	Description	Q'ty	
			A	B
B205- 7	6 041 5508 07 ↙ (6 401 5508 06) ↙	B205 Step Lamps, Trunk Room Lamps & Engine Room Lamps STEP LAMPS LAMP ASSY., step	2	-
B205- 8	(6 401 5508 03) (6 403 5500 3 0)	B205 ステップ ランプ, トランク ルーム ランプ 及び エンジン ルーム ランプ STEP LAMPS , MOULDING (Component of 6 401 5508 03)	(2)	-
B205- 9	6 403 55077 0 ↘	STEP LAMPS LENS	2	-
B205-10	(6 403 55004 0) (6 403 55005 0)	(Component of 6 401 5508 03) GASKET (Component of 6 401 5508 03)	(2)	-
B205-11	*6 402 5501 02	BODY	2	-
B205-12	6 401 5515 00	BULB, 12 volt-6 watt	2	-
B205-13	1 102 0310 00	BOLT	4	-
B205-14	6 403 55080 0	NUT	4	-
B205-15	1 280 0410 02	LOCKWASHER	4	-
B205-16	6 403 55006 0	SEAL	4	-
B205-17	(4 003 7683 00)	SEAL, step lamp(Up to C#PD100-506879)	(4)	-

PD100A .....1300, 4, テラックス  
 PD100B .....1300, 4, テラックス  
 PD100H .....1300, スタンダート  
 PD100K .....1300  
 PD300B .....13007ーへ

**B20 LAMPS**  
ランプ

... 459 ...

# B20 LAMPS

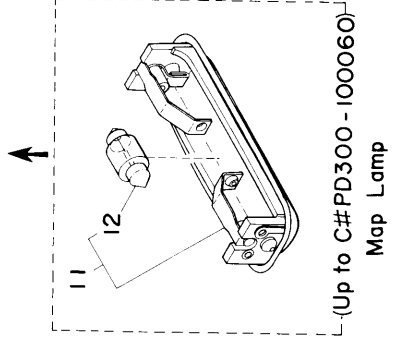
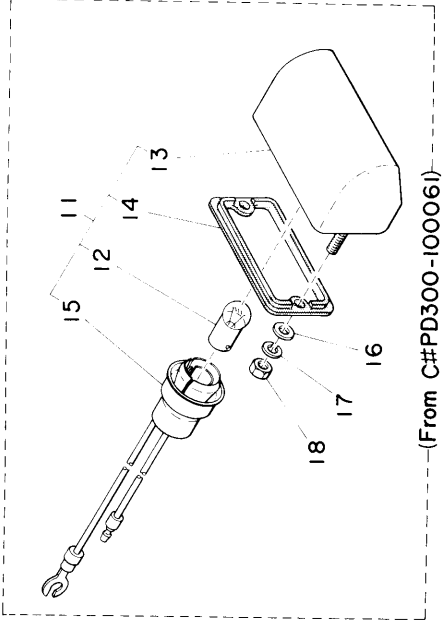
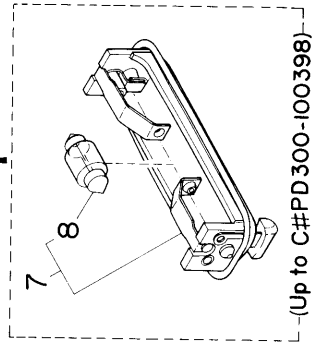
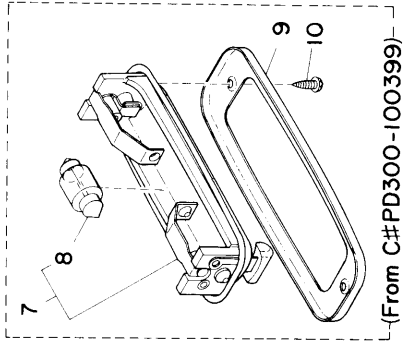
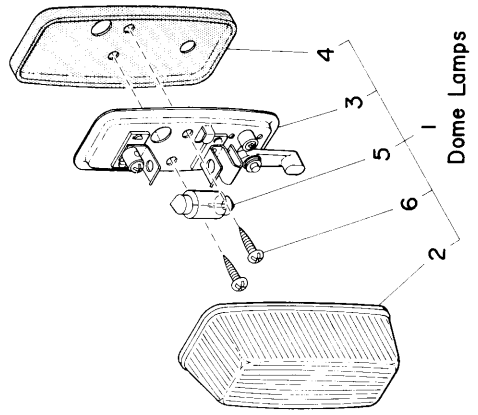
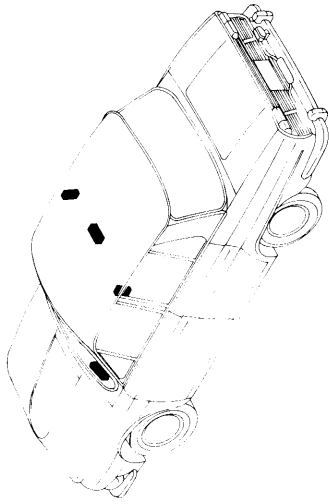
ランプ

...460...

Key No.	Part Number	Description	Q'ty	
			A	B
B205-18	6 401 5510 01 ↙	TRUNK ROOM LAMP LAMP ASSY., trunk room .....	1	-
B205-19	(6 401 5510 00) *6 403 55008 1	. LENS .....	1	-
B205-20	6 403 34233 0	. BULB, 12 volt-6 watt .....	1	-
B205-21	6 402 5503 00	. BODY .....	1	-
B205-22	6 403 55009 0	. GASKET .....	1	-
B205-23	1 102 0305 00	. BOLT .....	1	-
B205-24	1 481 0408 02 or	BOLT, with lockwasher .....	2	-
B205-24	1 100 0408 02	BOLT .....	2	-
B205-25	1 283 0409 02	LOCKWASHER, external tooth .....	2	-
B205-26	6 401 3427 01	ENGINE ROOM LAMP SOCKET, engine room lamp .....	1	1
B205-27	6 403 34338 0	BULB, engine room lamp, 12 volt-8 watt .....	1	1
B205-29	(4 003 8533 01) 1 240 0504 03 ↘	COVER, engine room lamp .....	(1)	(1)
B205-30	(1 100 0510 02) 1 283 0510 02)	ナット .....	2	2
		ボルト(車番PD100-529916まで) .....	(2)	(2)
		ロックワッシャ, エクスターナル ツース .....	(2)	(2)

# B206 Dome Lamps & Map Lamp

... 462 ...



Group No.	Mark	Description
B206	A	PD100A, PD100B, PD100K PD100A・PD100B, PD100K
	B	PD100H PD100H
	C	PD300B PD300B

Key No.	Part Number	Description	Qty		
			A	B	C
		<b>B206 Dome Lamps &amp; Map Lamp</b>			
		<b>B206 ドーム ランプ 及び マップ ランプ</b>			
		<b>DOME LAMP</b>			
B206-1	6 401 5514 03	LAMP ASSY., dome			
B206-2	6 403 55007 1	LENS	2	1	-
B206-3	6 402 5502 00	BODY	2	1	-
B206-4	6 403 55040 0	GASKET	2	1	-
B206-5	6 403 34233 0	BULB, 12 volt-5 watt	2	1	-
B206-6	4 293 5087 00	SCREW, tapping	2	1	-
B206-7	6 401 5538 01	LAMP ASSY., dome	4	2	-
	↕				
	(6 401 5538 00)	(Up to C#PD300-101713)			
	↙				
	(6 401 5533 01)	(Up to C#PD300-100398)			
B206-8	6 403 34233 0	BULB, 12 volt-5 watt			1
B206-9	6 403 55084 0	MOULDING			1
		(From C#PD300-100399 to C#PD300-101713)			
B206-10	4 293 5085 00	SCREW (From C#PD300-100399)			2
		スクリュ (車番PD300-100399から )			

PD100A ..... 1300. デラックス  
 PD100B ..... 1300. デラックス  
 PD100H ..... 1300. スタンダード  
 PD100K ..... 1300S  
 PD300B ..... 1300Z ーヘ

## B20 LAMPS

ランプ

# B20 LAMPS

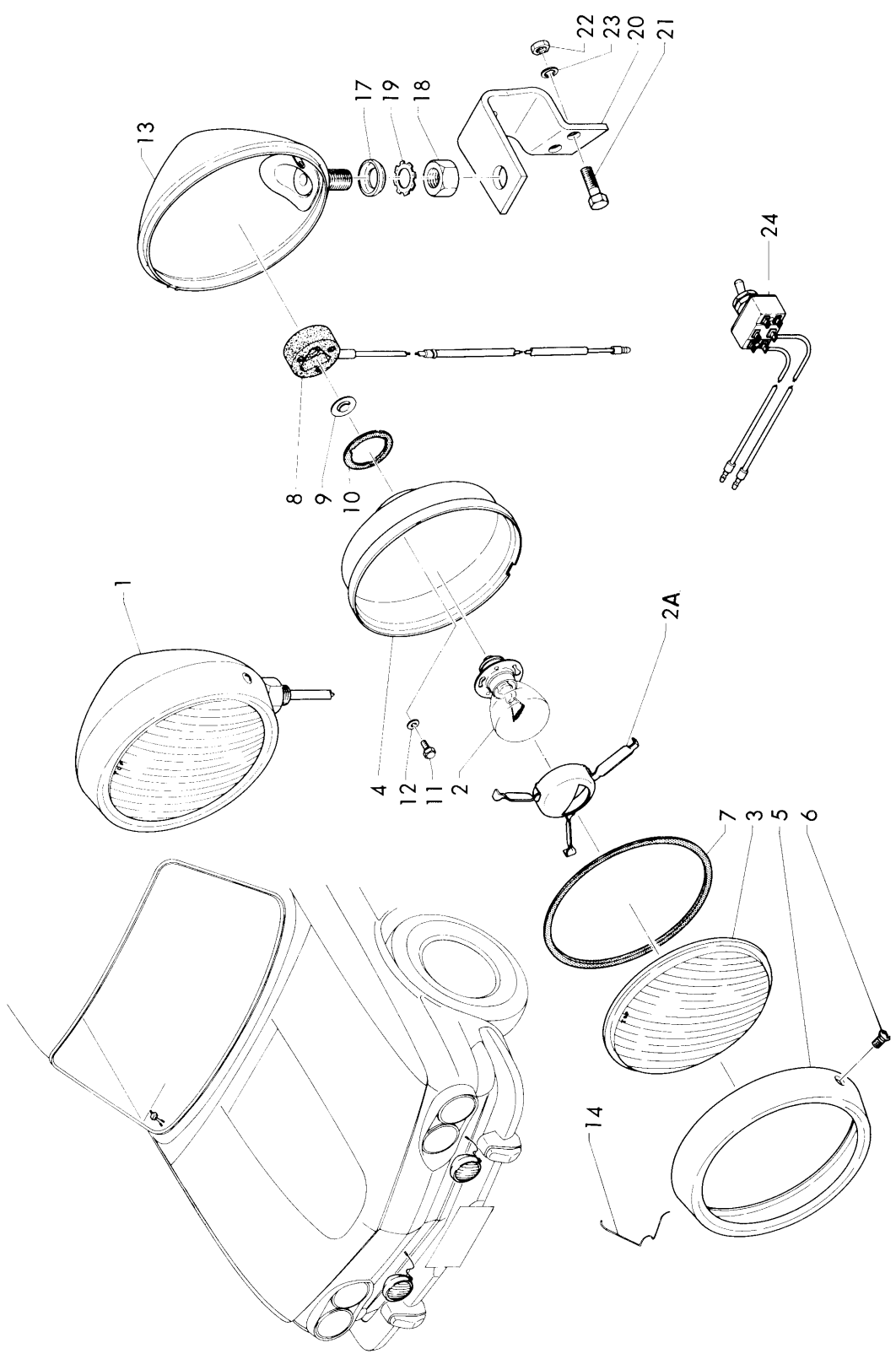
ランプ

...464...

Key No.	Part Number	Description	Qty		
			A	B	C
B206-11	6 401 5535 00 ↙	MAP LAMP LAMP ASSY., map	-	-	1
B206-12	(6 401 5534 00) 6 401 5536 00 ↘	MAP LAMP ランプ アセンブリ, マップ (車番PD100-100060まで) バルブ, 12V-5W	-	-	1
B206-13	(6 403 34233 0) 6 403 55081 0	(Component of 6 401 5534 00) LENS	-	-	1
B206-14	6 403 55082 0	SEAL (rubber)	-	-	1
B206-15	6 402 5518 00	SOCKET, with wire	-	-	1
B206-16	1 260 0408 03	WASHER, plain	-	-	2
B206-17	1 280 0410 03	LOCKWASHER	-	-	2
B206-18	1 240 0403 03	NUT	-	-	2

# B207 Fog Lamps (Optional)

...466...



Key No.	Part Number	Description	Q'ty		
		B207 Fog Lamps (Optional) FOG LAMPS	B207 フォグ ランプ (オプションナル) フォグ ランプ		
B207- 1	6 401 5526 01 ↙ (6 401 5526 00)	LAMP ASSY., fog	ランプ アセンブリ, フォグ	2	
B207- 2	6 401 3492 00	. BULB, yellow bulb, 12 volt-35 watt	バルブ, イエロ バルブ, 12V-35W	2	
B205- 2a	6 402 3406 01 ↙	. COVER, bulb	カバー, バルブ	2	
B207- 3	(6 402 3406 00)	. LENS	レンズ	2	
B207- 4	6 403 34333 0	. REFLECTOR	リフレクタ	2	
B207- 5	6 403 34332 0	. MOULDING	モールディング	2	
B207- 6	6 403 34285 0	. BOLT	ボルト	2	
B207- 7	6 403 34334 0	. GASKET, lens	ガスケット, レンズ	2	
B207- 8	6 402 3402 00	. SOCKET, bulb, with cable	ソケット, バルブ, ケーブル付	2	
B207- 9	6 403 55072 0	. CONTACT, bulb	コンタクト, バルブ	2	
B207-10	6 403 34277 0	. GASKET, bulb socket	ガスケット, バルブ ソケット	2	
B207-11	6 403 33278 0	. BOLT	ボルト	2	
B207-12	1 261 0306 00	. WASHER, plain	ワッシャ, プレイン	6	
B207-13	6 402 3405 00	. BODY	ボデー	2	
B207-14	6 403 34284 0	. SPRING, lens	スプリング, レンズ	8	
B207-17	6 403 34337 0	. SEAT	シート	2	
B207-18	6 403 34286 0	. NUT	ナット	2	
B207-19	1 283 1221 02	. LOCKWASHER, external tooth	ロックワッシャ, エクスターナル ツース	2	
B207-20	*4 003 8518 01	BRACKET, fog lamp	ブラケット, フォグ ランプ	2	
B207-21	1 010 0616 03	BOLT	ボルト	4	
B207-22	1 200 0606 03	NUT	ナット	4	
B207-23	1 280 0615 03	LOCKWASHER	ロックワッシャ	4	

B20 LAMPS  
ランプ



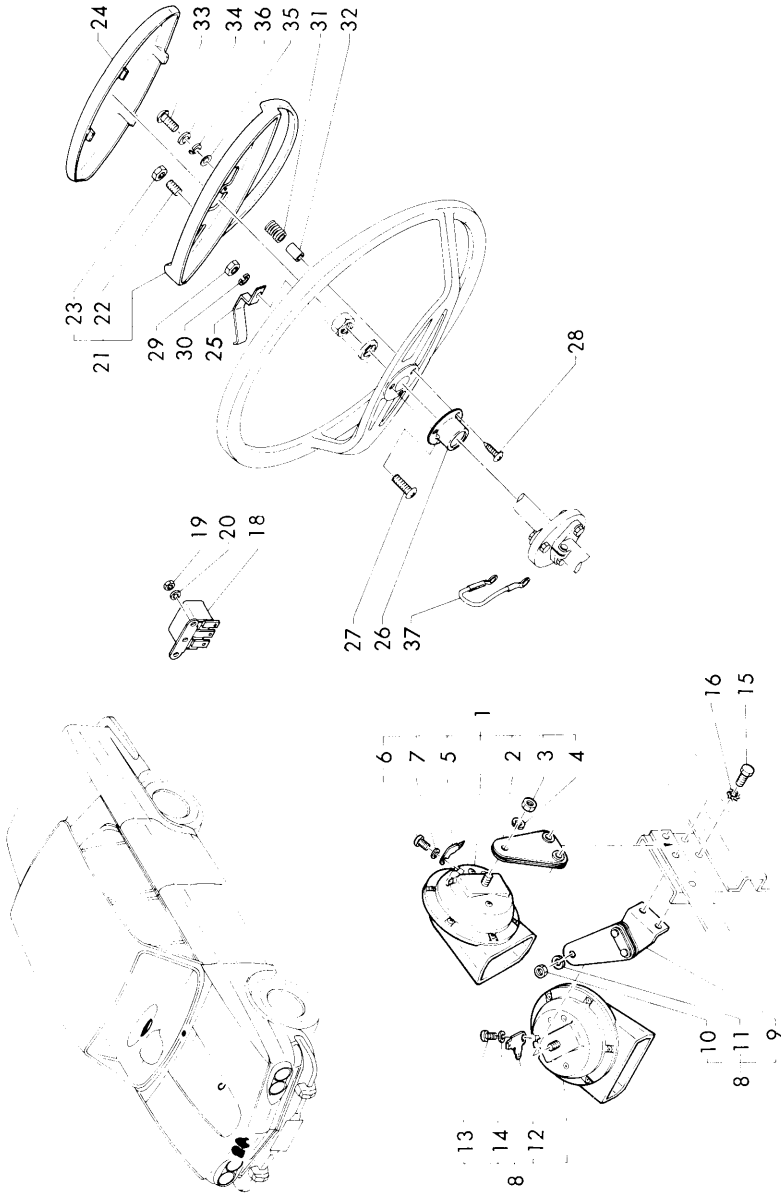
# B20 LAMPS ランプ

...f68...

Key No.	Part Number	Description	Q'ty
B207-24	6 051 3521 00	FOG LAMP SWITCH SWITCH, fog lamp ..... スイッチ, フォグ ランプ .....	1
		フォグ ランプ スイッチ	

# B211 Horns & Horn Ring

... 470 ...



Group No.	Mark	Description
B211	A	PD100A, PD100B, PD100K
	B	PD100H
	-	-

Key No.	Part Number	Description	Q'ty		
			A	B	
		B211 Horns & Horn Ring			
		HORNS			
B211- 1	6 401 2537 00	HORN ASSY. (High)	1	1	
B211- 2	6 403 25124 1	BRACKET	1	1	
B211- 3	1 250 0805 02	NUT	1	1	
B211- 4	1 280 0820 02	LOCKWASHER	1	1	
B211- 5	6 403 25123 0	TERMINAL	1	1	
B211- 6	1 060 0406 02	BOLT	1	1	
B211- 7	1 280 0410 02	LOCKWASHER	1	1	
B211- 8	6 401 2538 00	HORN ASSY. (Low)	1	-	
B211- 9	6 403 25125 0	BRACKET	1	-	
B211-10	1 250 0805 02	NUT	1	-	

PD100A .....1300, ㊦, デラックス  
 PD100B .....1300, ㊦, デラックス  
 PD100H .....1300, スタンドアード  
 PD100K .....1300S  
 PD3008 .....13007ーへ

**B21 HORNS**  
ホーン

# B21 HORNS

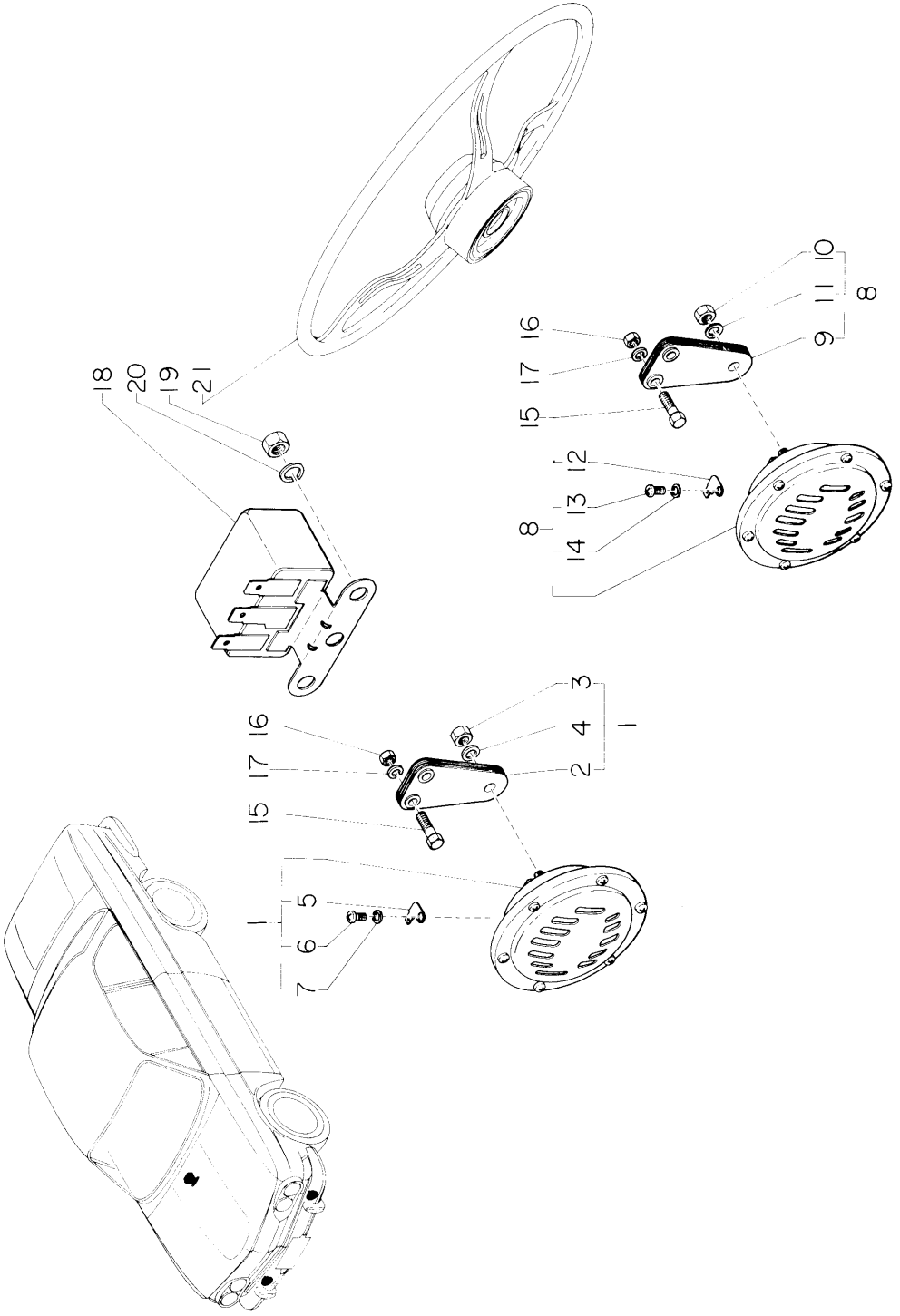
ホーン

Key No.	Part Number	Description	Q'ty	
			A	B
B211-11	1 280 0820 02	LOCKWASHER	1	-
B211-12	6 403 25121 0	ターミナル	1	-
B211-13	(6 403 25123 0)	(Component of 6 401 2531 00)		
B211-14	1 060 0406 02	ボルト	1	-
B211-15	1 280 0410 02	ロックワッシャ	1	-
	1 130 0816 05	ボルト	2	-
	(1 130 0825 03)	(Up to C#PD100-522088)		
B211-16	(1 240 0807 03)	ナット(車番PD100-522088)	(2)	-
	1 283 0815 02	ロックワッシャ, エクスターナル ツース	2	-
		HORN RELAY		
B211-18		ホーン リレイ		
B211-19		RELAY, matched horn	*	*
B211-20		(Refer to Key No. B181-34)	*	*
		Nut (Refer to Key No. B181-35)	*	*
		LOCKWASHER	*	*
		(Refer to Key No. B181-36)		
B211-21	6 401 8415 00	HORN BLOWING RING & COVER	1	1
B211-22	(6 401 8409 01)	リング, ホーン		
B211-23	6 403 84025 0	Interchangeable only in set with		
B211-24	1 252 0402 00	following number		
	3 003 6490 34	1 119 0401 26 BOLT	2	2
		(Up to C#PD100-518049)		
		SCREW	2	2
		NUT	1	1
		COVER, horn blowing ring		
B211-25	(6 401 8410 01)	カバ-		
	2 999 6411 00	CONTACT, horn blowing switch	2	2

B211-26	2 003 6507 03	RING, horn blowing switch .....	リング, ホーン ブローイング スイッチ .....	1	1
B211-27	1 102 0422 02	BOLT .....	ボルト .....	2	2
B211-28	4 293 5088 00	SCREW, tapping .....	スクリュ, タッピング .....	1	1
	↕	See interchangeability: Refer to Key No. C221-1	組 互換性はKey No. C221-1を参照		
B211-29	(1 102 0410 02)	NUT .....	ナット .....	2	2
B211-30	1 242 0403 00	LOCKWASHER, external tooth .....	ロックワッシャ, エクスターナル ツース .....	2	2
B211-31	1 283 0409 02	SPRING, horn blowing ring .....	スプリング, ホーン ブローイング リング .....	3	3
	↕				
B211-32	(2 003 6505 01)	SPACER, horn blowing ring .....	スペーサ, ホーン ブローイング リング .....	2	2
B211-33	2 003 6508 00	(Up to C#PD100-518049)	(車番PD100-518049まで)		
B211-33	1 119 0401 26	BOLT .....	ボルト .....	3	3
	↕	See interchangeability: Refer to Key No. B211-21	組 互換性はKey No. B211-21 参照		
B211-34	(1 100 0422 00)	WASHER, plain .....	ワッシャ, プレイン .....	3	3
B211-35	1 260 0410 02	(Up to C#PD100-518049)	(車番PD100-518049まで)		
B211-35	2 003 6518 00	CUSHION, horn blowing ring .....	クッション, ホーン ブローイング リング .....	3	3
		(From C#PD100-505380 to C#PD100-518049)	(車番PD100-505380から車番PD100-518049まで)		
B211-36	1 283 0409 02	LOCKWASHER, external tooth .....	ロックワッシャ, エクスターナル ツース .....	3	3
B211-37	2 298 6524 00	(Up to C#PD100-518049)	(車番PD100-518049まで)		
		CABLE, horn blowing switch ground...	ケーブル, ホーン ブローイング スイッチ グラウンド .....	1	1

# B212 Horns & Related Parts (PD300B)

...474 ...



Group No.	Mark	Description
	A	PD300B
		PD300B
B212		

Key No.	Part Number	Description	Q'ty	
			A	
	B212	Horns & Related Parts (PD300B)		
		HORNS		
B212-1	6 401 2535 00	HORN ASSY. (high)		
B212-2	6 403 25124 0	. BRACKET		
B212-3	1 250 0805 05	. NUT		
B212-4	1 260 0814 05	. WASHER, plain		
B212-5	6 403 25123 0	. TERMINAL		
B212-6	1 100 0406 05	. BOLT		
B212-7	1 260 0410 05	. WASHER, plain		
B212-8	6 401 2536 00	HORN ASSY. (low)		
B212-9	6 403 25124 0	. BRACKET		
B212-10	1 250 0805 02	. NUT		
B212-11	1 260 0814 05	. WASHER, plain		
B212-12	6 403 25123 0	. TERMINAL		
B212-13	1 100 0406 05	. BOLT		
B212-14	1 260 0410 05	. WASHER, plain		
B212-15	1 130 0820 03	BOLT		
B212-16	1 240 0807 03	NUT		
B212-17	1 283 0815 03	LOCKWASHER, external tooth		
		B212 ホーン 及び 関連部品 (PD300B)		
		ホーン		
		ホーン アセンブリ (ハイ)	1	
		ブラケット	1	
		ナット	1	
		ワッシャ, プレイン	1	
		ターミナル	1	
		ボルト	1	
		ワッシャ, プレイン	1	
		ホーン アセンブリ (ロー)	1	
		ブラケット	1	
		ナット	1	
		ワッシャ, プレイン	1	
		ターミナル	1	
		ボルト	1	
		ワッシャ, プレイン	1	
		ボルト	4	
		ナット	4	
		ロックワッシャ, エクスターナル ツース	4	

# B21 HORNS

ホーン

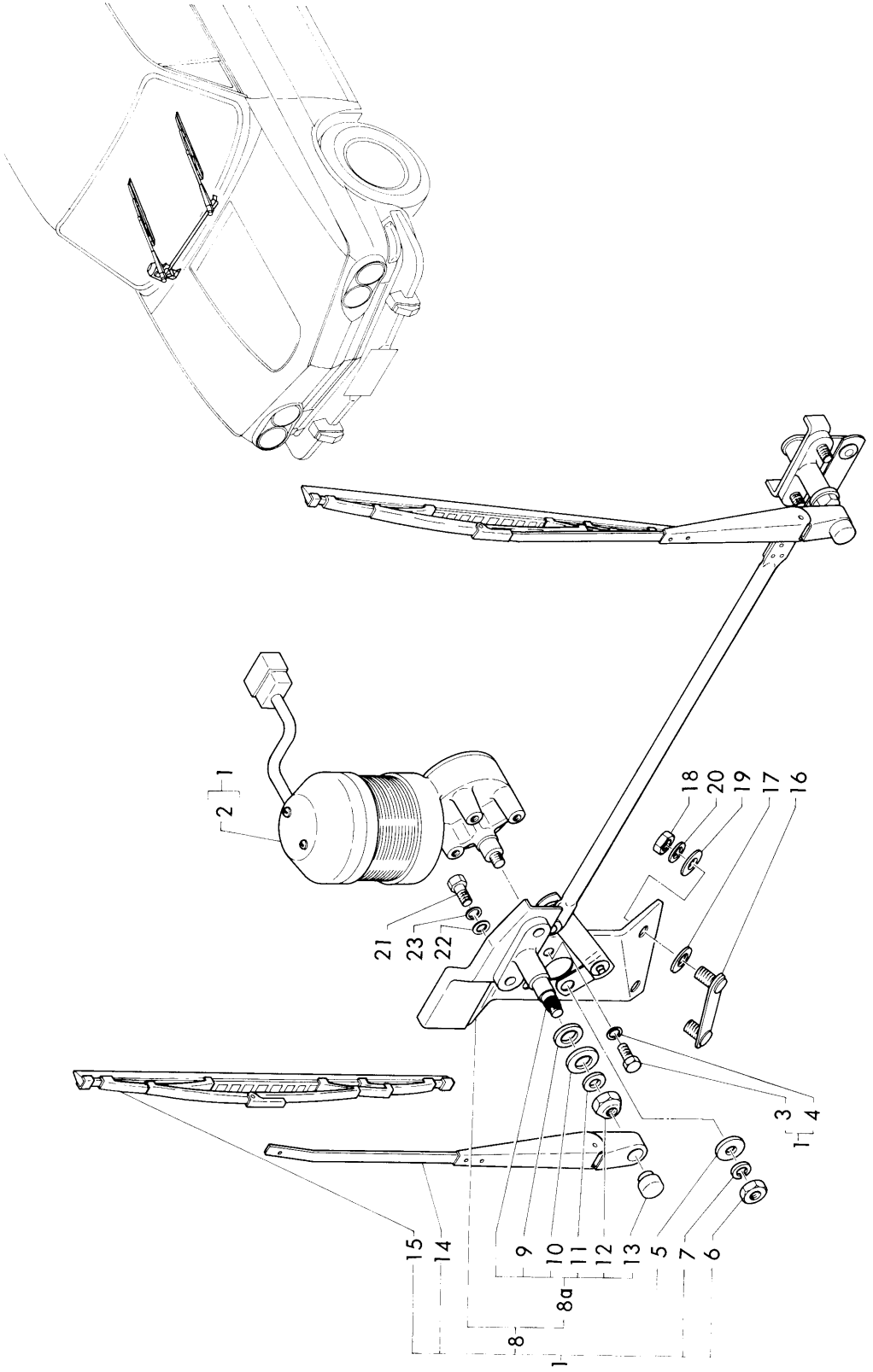
.....476...

Key No.	Part Number	Description	Qty	
			A	B
B212-18		RELAY, matched horn (Refer to Key No. B181-34)		
B212-19		NUT (Refer to Key No. B181-35)		
B212-20		LOCKWASHER		
B212-21		WHEEL ASSY., steering (Refer to Key No. C222-1)		
		<p style="text-align: center;">HORN RELAY</p> <p style="text-align: center;">ホーン リレイ</p> <p>                     RELAY, matched horn ..... リレイ, マッチド ホーン                      (Refer to Key No. B181-34) ..... ( Key No. B181-34 参照 )                      NUT (Refer to Key No. B181-35) ..... ナット ( Key No. B181-35 参照 )                      LOCKWASHER ..... ロックワッシャー                      (Refer to Key No. B181-36) ..... ( Key No. B181-36 参照 )                      WHEEL ASSY., steering ..... ホイール アセンブリ, ステアリング                      (Refer to Key No. C222-1) ..... ( Key No. C222-1 参照 )                 </p>		



# B221 Windshield Wiper

... 478 ...



Group No.	Mark	Description
B221	A	PD100A, PD100B, PD100H, PD100K PD100A, PD100B, PD100H, PD100K
	B	PD300B

Key No.	Part Number	Description	Q'ty	
			A	B
B221- 1	6 401 9228 01	B221 Windshield Wiper	1	-
		WIPER ASSY., windshield Interchangeable only in set with following numbers		
	6 401 3587 03	SWITCH	1	
	4 003 8567 00	HARNES (Up to C#PD100-526126)	1	
	(6 401 9223 03)			
	6 401 9225 03	WIPER ASSY., windshield		
B221- 2	*6 402 9249 02	MOTOR	-	1
		モータ	1	1
	(6 402 9237 00)	(Component of 6 401 9223 03)		
B221- 3	1 130 0520 02	BOLT	4	4
B221- 4	1 280 0513 02	LOCKWASHER	4	4
B221- 5	6 403 92150 0	WASHER, motor setting	1	1
B221- 6	1 210 0604 02	NUT	1	1
B221- 7	1 280 0615 02	LOCKWASHER	1	1
B221- 8	6 403 92144 1	LINK ASSY., with motor mounting bracket	1	-
	(6 403 92144 0)	(Component of 6 401 9223 03)		
	6 403 92152 1	LINK ASSY., with motor mounting bracket	-	1
B221-8a	6 402 9260 00	SHAFT ASSY., wiper arm, right	1	-
	6 402 9264 00	SHAFT ASSY., wiper arm, left	1	1

PD100A ..... 1300, 1, デラックス  
 PD100B ..... 1300, 2, デラックス  
 PD100H ..... 1300, スタンダード  
 PD100K ..... 1300S  
 PD300B ..... 13007-へ

**B22 WINDSHIELD WIPER & WINDSHIELD WASHER**  
 ウィンドシールド      ウィバ      及び      ウィンドシールド      ウォッシャ

...479...

# B22 WINDSHIELD WIPER & WINDSHIELD WASHER

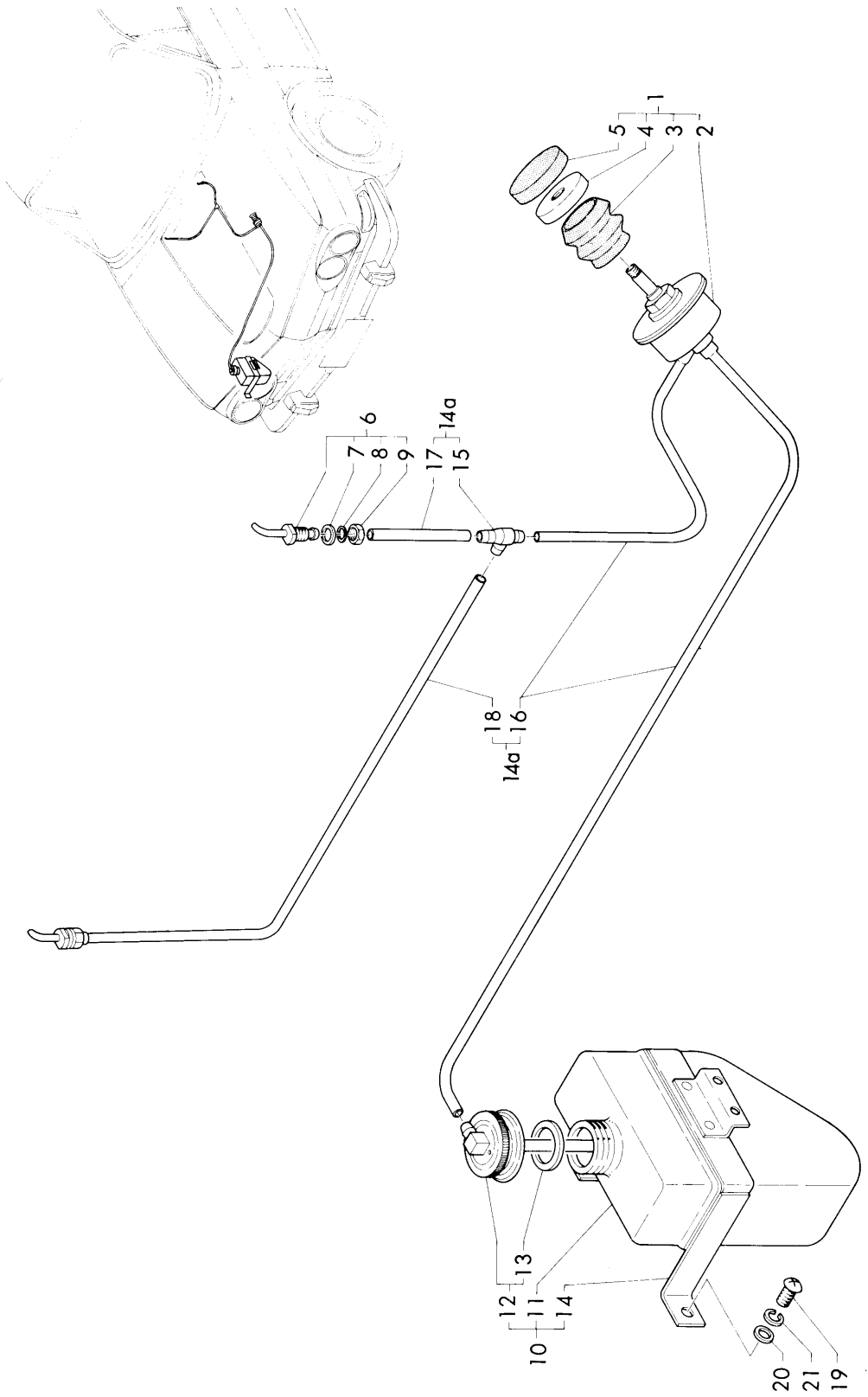
...480...

ウインドシールド ワイパ 及び ウインドシールド ウォッシャ

Key No.	Part Number	Description	Q'ty					
			A	B	C	D	E	
B221-9	6 402 9262 00	.. SHAFT ASSY., wiper arm, right ..	-	1				
B221-10	6 403 92145 0	.. GASKET, pivot shaft .....	2	2				
B221-11	6 403 92146 0	.. WASHER, pivot shaft .....	2	2				
B221-12	6 403 92147 0	.. SEAL, pivot shaft .....	2	2				
B221-13	6 403 92148 0	.. NUT, pivot shaft .....	2	2				
B221-14	6 403 92149 0	.. NUT .....	2	2				
B221-15	6 402 9242 00	.. ARM .....	2	2				
B221-16	*6 402 9243 01	.. BLADE .....	2	2				
B221-17	5 003 8500 03	.. PLATE, mounting bracket .....	1	1				
B221-18	4 003 8508 00	.. CUSHION, motor mounting bracket .....	2	2				
B221-19	1 240 0504 03	.. NUT .....	2	2				
B221-20	1 260 0514 03	.. WASHER, plain .....	2	2				
B221-21	1 280 0513 03	.. LOCKWASHER .....	2	2				
B221-22	1 130 0512 03	.. BOLT .....	4	4				
B221-23	1 260 0514 03	.. WASHER, plain .....	4	4				
B221-24	1 280 0513 03	.. LOCKWASHER .....	4	4				

B222 Windshield Washer  
(Up to C# PD100-526126)

...482 ...



Group No.	Mark	Description
	A	PD100A, PD100B
		PD100A, PD100B
B222		

Key No.	Part Number	Description	Q'ty	
			A	
	B222	Windshield Washer (Up to C# PD100-526126)	B222	ウインドシールド ウォッシャー (単番PD100-526126まで)
		WINDSHIELD WASHER		ウインドシールド ウォッシャー
B222-1	5 003 4100 13	WASHER ASSY., windshield (Up to C#PD100-526126)		ウォッシャー アセンブリ, ウインドシールド (単番PD100-526126まで)
B222-2	5 003 4100 14	CONTROL ASSY.		コントロール アセンブリ
B222-3	5 003 4100 15	CASE		ケース
B222-4	4 003 4125 00	BOOT, control		ブーツ, コントロール
B222-4	4 003 4126 00	PEDAL, control		ペダル, コントロール
B222-5	4 003 4127 00	COVER, foot pedal		カバー, フット ペダル
B222-6	5 003 4100 18	NOZZLE ASSY.		ノズル アセンブリ
B222-7	4 003 4140 00	GASKET		ガスケット
B222-8	1 260 0814 02	WASHER, plain		ワッシャー, ブレイン
B222-9	1 240 0807 02	NUT		ナット
B222-10	5 003 4100 16	RESERVOIR ASSY.		リザーバ アセンブリ
B222-11	4 003 4130 00	RESERVOIR		リザーバ
B222-12	5 003 4100 23	COVER ASSY., reservoir		カバー アセンブリ, リザーバ
B222-13	4 003 4139 00	GASKET		ガスケット
B222-14	5 003 4100 17	BRACKET, reservoir		ブラケット, リザーバ
B222-14a	5 003 4100 19	HOSE ASSY., with T-joint		ホース アセンブリ, Tジョイント付
B222-15	4 003 4134 00	T-JOINT		Tジョイント

# B22 WINDSHIELD WIPER & WINDSHIELD WASHER

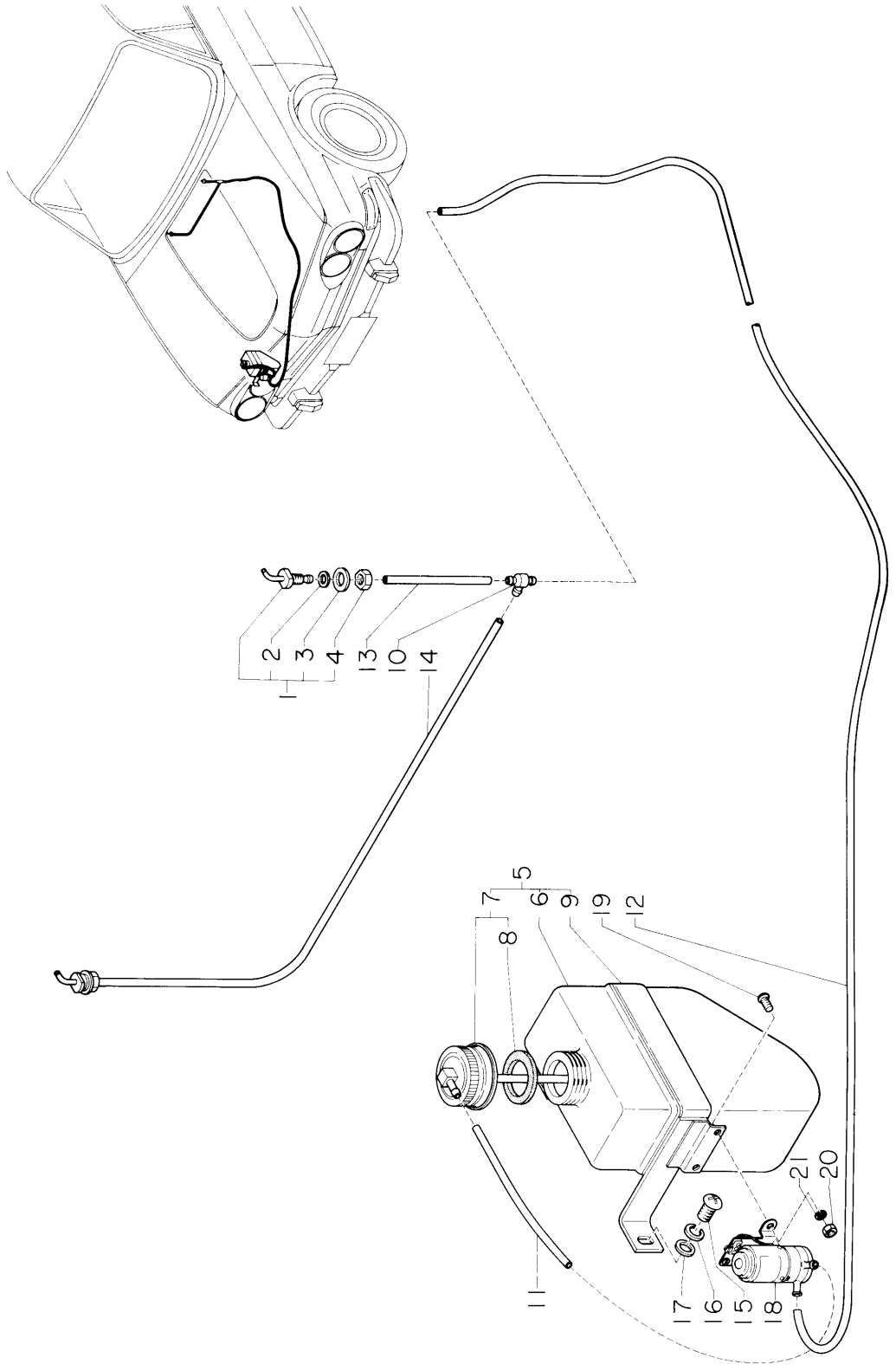
ウインドシールドワイパ及び ウインドシールドウォッシャー

...484...

Key No.	Part Number	Description	A	Q'ty
B222-16	4 003 4131 00	. . TUBE (vinyl) ..... reservoir to pump & pump to T-Joint 6 OD x 4 ID x 1100 long	2	
B222-17	4 003 4132 00	. . TUBE, T-joint to nozzle (vinyl) .... 6 OD x 4 ID x 100 long	1	
B222-18	4 003 4137 00	. . TUBE, T-joint to nozzle (vinyl) .... 6 OD x 4 ID x 500 long	1	
B222-19	1 100 0616 02	BOLT .....	3	
B222-20	1 260 0612 03	WASHER, plain .....	3	
B222-21	1 280 0615 03	LOCKWASHER .....	3	
		リザーバ→ポンプ 及び ポンプ→Tジョイント 外径6×内径4×長さ1100 チューブ, Tジョイント→ノズル( ビニール) ..... 外径6×内径4×長さ100 チューブ, Tジョイント→ノズル( ビニール) ..... 外径6×内径4×長さ500 ホルト ..... ワッシャー, プレイン ..... ロックワッシャー .....		

B223 Windshield Washer (PD300B)  
(Up to C# PD300-100850)

...486...



Group No.	Mark	Description
	A	PD300B
		PD300B
B223		

Key No.	Part Number	Description	Q'ty	
			A	
		B223 Windshield Washer (PD300B) (Up to C# PD300-100850)		
		B223 ウィンドシールド ウォッシャ (PD300B) (車番PD300-100850まで)		
5 003 +000 07		WASHER ASSY., windshield (Up to C#PD300-100850)	1	
B223- 1	5 003 +100 18	ウォッシャ アセンブリ, ウィンドシールド (車番PD300-100850まで)	1	
B223- 2	4 003 +140 00	NOZZLE ASSY.	2	
B223- 3	1 260 0814 02	GASKET	2	
B223- 4	1 240 0807 02	WASHER, plain	2	
B223- 5	5 003 +100 22	NUT	2	
B223- 6	4 003 +130 00	RESERVOIR ASSY.	1	
B223- 7	5 003 +100 23	RESERVOIR	1	
B223- 8	4 003 +139 00	COVER ASSY., reservoir	1	
B223- 9	5 003 +100 17	GASKET	1	
B223-10	4 003 +134 00	BRACKET, reservoir	1	
B223-11	4 003 +135 00	T-JOINT	1	
		TUBE, motor to reservoir (vinyl) 6 OD x 4 ID x 150 long	2	
B223-12	4 003 +136 00	TUBE, motor to T-joint (vinyl)	1	
B223-13	4 003 +132 00	TUBE, T-joint to nozzle (vinyl) 6 OD x 4 ID x 2000 long	1	
B223-14	4 003 +133 00	TUBE, T-joint to nozzle 6 OD x 4 ID x 500 long	1	
		TUBE, motor to reservoir (ビニール) 外径6×内径4×長さ150	2	
		TUBE, motor to T-joint (ビニール) 外径6×内径4×長さ2000	1	
		TUBE, T-joint to nozzle (ビニール) 外径6×内径4×長さ500	1	
		TUBE, T-joint to nozzle (ビニール)	1	



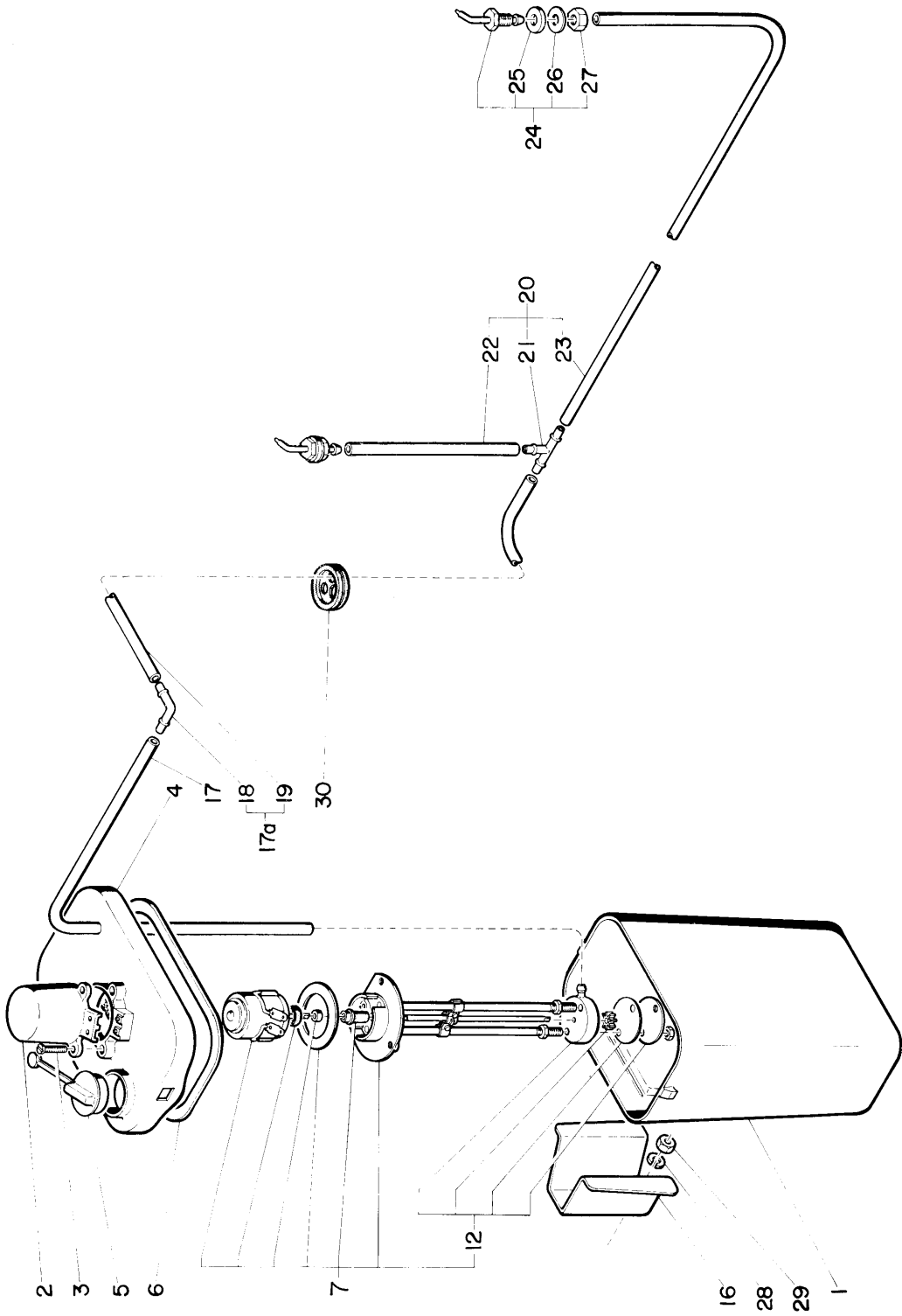
**B22 WINDSHIELD WIPER & WINDSHIELD WASHER**  
 ウィンドシールド ウィパー 及び ウィンドシールド ウォッシャー

... 488 ...

Key No.	Part Number	Description	Q'ty	
			A	
B223-15	1 100 0616 02	BOLT .....		
B223-16	1 280 0615 03	LOCKWASHER .....	3	
B223-17	1 260 0612 03	WASHER, plain .....	3	
B223-18	6 401 9224 00	MOTOR UNIT, windshield washer .....	1	
B223-19	1 100 0508 02	BOLT .....	2	
B223-20	1 240 0504 02	NUT .....	2	
B223-21	1 280 0513 02	LOCKWASHER .....	2	

B224 Windshield Washer  
(From C# PD100-526127 & PD300-100851)

... 490 ...



Group No.	Mark	Description
B224	A	PD100A, PD100B PD100A, PD100B
	B	PD100K, PD300B PD100K, PD300B

Key No.	Part Number	Description	Q'ty	
			A	B
B224	Windshield Washer (From C# PD100-526126 & PD300-100851)	B224 Windshield Washer ウォッシャ (単番PD100-526126及びPD300-100851から)		
	WINDSHIELD WASHER	ウインドシールド ウォッシャ		
B224-1a	5 003 4101 25	WINDSHIELD WASHER ASSY. .... (Comprises all the part listed under the Key No. B224-1b~B224-30) Interchangeable only in set with following numbers	ウインドシールド ウォッシャ アセンブリ ..... (Key No. B224-1b~B224-30の全部品を含む)	1
	↕	6 401 3587 03 SWITCH ..... 1 5 003 1002 07 SKIRT ..... 1 4 003 8567 00 HARNESS ..... 1 (Up to C#PD100-526126)	下記部品と組で互換性あり	
	(5 003 4100 13) 5 003 4100 35	↕ WINDSHIELD WASHER ASSY. .... (Comprises all the part listed under the Key No. B224-1b~B224-30) Interchangeable only in set with following number	ウインドシールド ウォッシャ アセンブリ ..... (Key No. B224-1b~B224-30の全部品を含む)	- 1
	(5 003 4000 07)	↕ 5 004 1002 02 SKIRT ..... 1 (Up to C#PD300-100850)	下記部品と組で互換性あり	

# B22 WINDSHIELD WIPER & WINDSHIELD WASHER

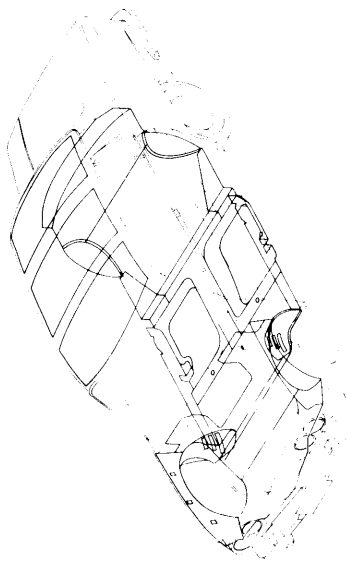
ワイパ 及び ウィンドシールド ウォッシャー

...492...

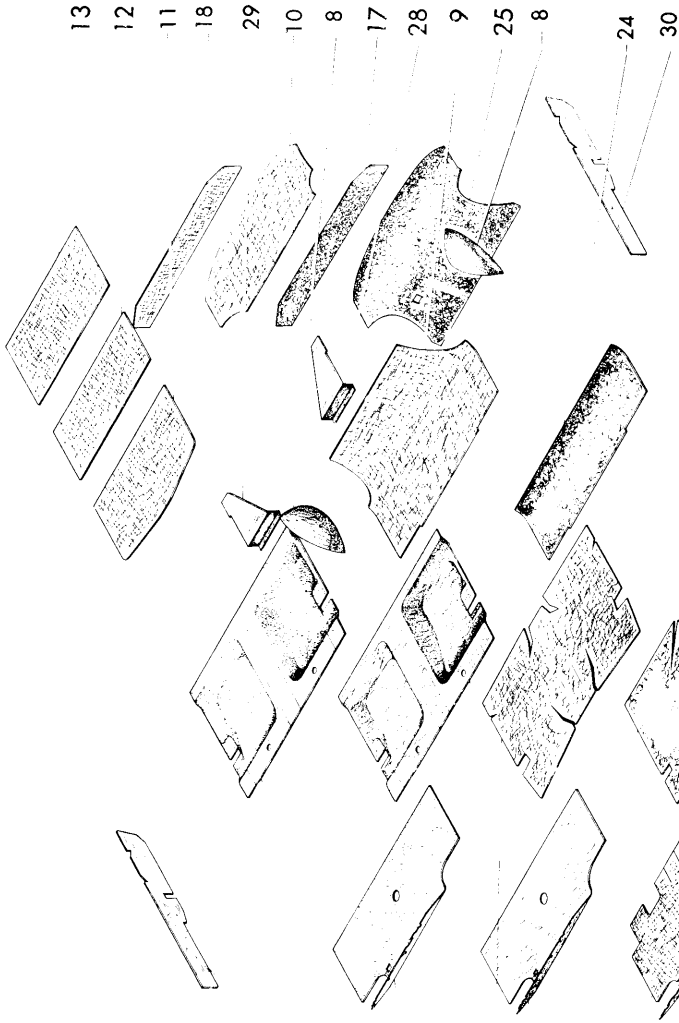
Key No.	Part Number	Description	Qty		
			A	B	C
B224-1b	6 401 9230 01	RESERVOIR ASSY., with motor		1	
B224-1	6 403 92173 0	RESERVOIR		1	
B224-2	6 403 92156 0	COVER, motor		1	
B224-3	1 062 0320 02	BOLT	3		
B224-4	6 403 92172 0	CAP, reservoir		1	
B224-5	6 403 92174 0	CAP, filler		1	
B224-6	6 403 92160 0	GASKET, reservoir cap		1	
B224-7	6 402 9266 00	SHAFT ASSY., drive, with motor		1	
B224-12	6 402 9258 00	PUMP		1	
B224-16	6 403 92177 0	BRACKET, reservoir		1	
B224-17	6 403 92168 0	TUBE (vinyl) 6 OD x 4 ID x 200 long		1	
B224-17a	5 003 4100 33	TUBE ASSY.		1	
	5 003 4100 34	TUBE ASSY.		1	
B224-18	4 003 4149 00	L-JOINT		1	
B224-19	4 003 4150 00	TUBE (vinyl) 6 OD x 4 ID x 1800 long		1	
	4 003 4150 50	TUBE (vinyl) 6 OD x 4 ID x 100 long		1	
B224-20	5 003 4100 32	TUBE ASSY.		1	
B224-21	4 003 4134 00	T-JOINT		1	
B224-22	4 003 4135 00	TUBE (vinyl) 6 OD x 4 ID x 150 long		1	
B224-23	4 003 4137 00	TUBE (vinyl) 6 OD x 4 ID x 610 long		1	
B224-24	5 003 4100 18	NOZZLE ASSY.		2	
B224-25	4 003 4140 00	WASHER (rubber)		2	
B224-26	1 260 0814 02	WASHER		2	
B224-27	1 240 0807 02	NUT		2	
B224-28	1 280 0615 02	LOCKWASHER		2	
B224-29	1 200 0606 02	NUT		2	
B224-30	4 004 4008 10	GROMMET (rubber)		1	

B231 Floor Linings, Felts, Mats & Carpets

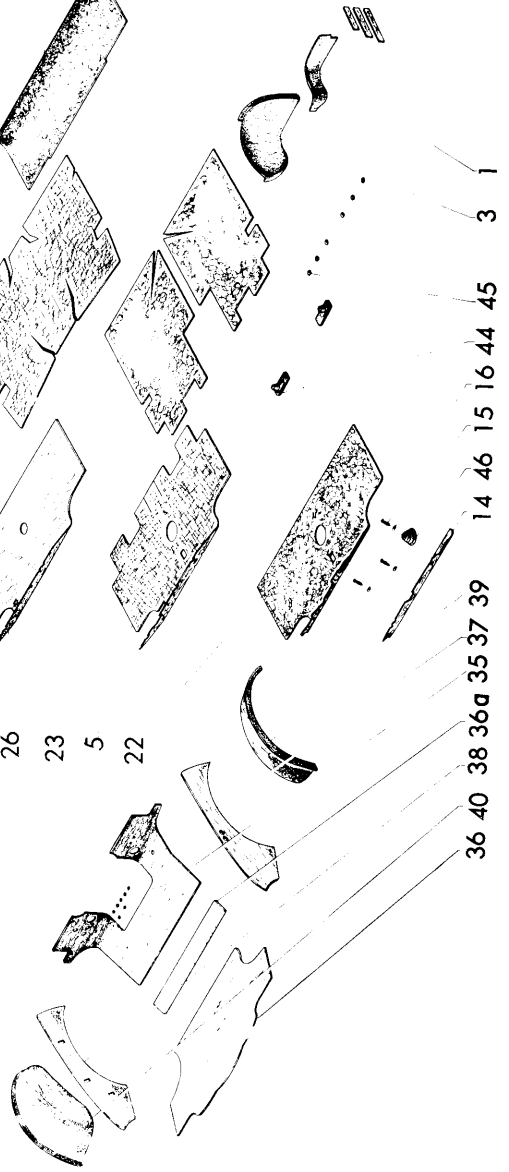
... 494 ...



- 19
- 20
- 21
- 2
- 4
- 31
- 43
- 41,42
- 27
- 6
- 26
- 23
- 5
- 22



- 13
- 12
- 11
- 18
- 29
- 10
- 8
- 17
- 28
- 9
- 25
- 8
- 24
- 30



- 36
- 40
- 38
- 36a
- 35
- 37
- 39
- 14
- 46
- 15
- 16
- 44
- 45
- 3
- 1

Group No.	Mark	Description
B231	A	PD100A, PD100B
	B	PD100A, PD100B
	C	PD100H
	D	PD100K
		PD300B

Key No.	Part Number	Description	Qty			
			A	B	C	D
B231- 1	4 003 7606 00	B231 Floor Linings, Felts, Mats & Carpets				
B231- 2	4 003 7607 00	FLOOR LININGS ライニング, フロント ホイールハウス パネル, レフト・ ライニング, フロント ホイールハウス パネル, ライト・	-	1	-	-
B231- 3	4 003 7518 02 (4 003 7518 51)	FLOOR LININGS ライニング, フロント ホイールハウス パネル, レフト・ (車番PD100-505000まで)	1	-	1	1
B231- 4	4 003 7669 02 (4 033 7669 51)	FLOOR LININGS ライニング, フロント ホイールハウス パネル, ライト・ (車番PD100 505000まで)	1	-	1	1
B231- 5	4 003 7510 07	FLOOR FELTS & CELLOTEX フロア フェルト 及び セロテックス	-	1	-	-
B231- 6	4 003 7510 05	FELT, front floor (車番PD100-526126まで)	-	1	-	1
B231- 8	4 003 7512 07	FELT, rear floor	-	2	2	2
B231- 9	4 003 7514 00	FELT, rear wheelhouse panel	1	1	1	1
B231- 10	4 003 7515 02 *4 003 7516 03 4 004 7532 10	FELT, rear seat floor FELT, rear trunk FELT, rear trunk	1	1	1	1

PD100A .....1300, テラックス  
 PD100B .....1300, テラックス  
 PD100H .....1300, スタンダード  
 PD100K .....1300S  
 PD300B .....1300T-へ  
**B231 FLOOR LININGS, FELTS, MATS & CARPETS**  
 フロア ライニング, フェルト, マット 及び カーペット  
 .....495...

B23 FLOOR LININGS, FELTS, MATS & CARPETS  
 フロア ライニングズ フェルトズ マツト カルペット

Key No.	Part Number	Description	Q'ty			
			A	B	C	D
B231-11	4 003 7596 01	FELT, roof	1	1	1	1
B231-12	4 003 7597 01	FELT, roof	1	1	1	1
B231-13	4 004 7546 01	FELT, roof	-	-	-	-
B231-13	4 003 7598 01	FELT, roof	1	1	1	1
B231-13	4 004 7547 01	FELT, roof	-	-	-	-
B231-14	4 003 7501 04	FELT, toe-board	1	1	1	1
B231-15	4 293 5110 00	SCREW, tapping	3	3	3	3
B231-16	1 260 0514 03	WASHER, plain	3	3	3	3
B231-17	4 003 7586 01	PADDING, rear trunk	1	1	1	1
B231-18	4 003 7716 00	PADDING, rear trunk	1	1	1	1
B231-18	4 004 7586 11	PADDING, rear trunk	-	-	-	-
B231-19	4 003 7698 00	PADDING, front wheelhouse panel	6	-	-	6
B231-19	4 003 7690 00		(2)	-	-	(2)
B231-20	4 003 7691 00	(Up to C# PD100-509000)	(2)	-	-	(2)
B231-21	4 003 7692 00		(2)	-	-	(2)
B231-21	4 293 3608 00	PLUG, rear trunk (rubber)	2	2	2	2
B231-21	4 003 5616 00	(10Groove Root Diameter)	2	2	2	2
B231-22	4 003 7505 08	SOUND-INSULATOR, front floor	1	-	1	1
B231-23	4 003 7635 04	SOUND-INSULATOR, rear floor	2	-	2	2
B231-24	4 003 7508 04	SOUND-INSULATOR, rear seat	1	-	1	1
B231-25	4 003 7509 05	SOUND-INSULATOR, rear trunk	1	-	1	1
B231-25	4 004 7522 01	SOUND-INSULATOR, rear trunk	-	-	-	-
FLOOR MATS						
フロア マツト						

B231-26	4 003 7747 00 ←	MAT, front floor .....	マット, フロント フロア .....	-	1	-	-
	(4 003 7629 02)	(Up to C# PD100-526126) .....	(車番PD100-526126まで)				
	4 003 7630 11 ←	MAT, front floor .....	マット, フロント フロア .....	1	-	-	-
	(4 003 7630 02)	(Up to C# PD100-526126) .....	(車番PD100-526126まで)				
	4 003 7631 11 ←	MAT, front floor .....	マット, フロント フロア .....	1	-	-	-
	(4 003 7631 02)	(Up to C# PD100-526126) .....	(車番PD100-526126まで)				
	4 004 7521 12 ←	MAT, front floor .....	マット, フロント フロア .....	-	1	1	1
	(4 004 7521 10)	(Up to C# PD300-101004) .....	(車番PD300-101004まで)				
B231-27	4 003 7771 00	MAT, rear floor .....	マット, リヤ フロア .....	1	-	1	-
	4 003 7524 03	MAT, rear floor .....	マット, リヤ フロア .....	-	1	-	-
	4 003 7524 12 ↕	MAT, rear floor .....	マット, リヤ フロア .....	-	-	-	1
	(4 004 7533 04)						
B231-28	*4 003 7525 12	MAT, side sill rear, left .....	マット, サイド シル リヤ, レフト .....	1	1	1	-
	4 004 7582 02	MAT, side sill rear, left .....	マット, サイド シル リヤ, レフト .....	-	-	-	1
B231-29	*4 003 7526 12	MAT, side sill rear, right .....	マット, サイド シル リヤ, ライト .....	1	1	1	-
	4 004 7583 02	MAT, side sill rear, right .....	マット, サイド シル リヤ, ライト .....	-	-	-	1
B231-30	4 003 7527 12	MAT, side sill inner, left .....	マット, サイド シル インナ, レフト .....	1	1	1	-
	4 004 7580 01	MAT, side sill inner, left .....	マット, サイド シル インナ, レフト .....	-	-	-	1
B231-31	4 003 7528 12	MAT, side sill inner, right .....	マット, サイド シル インナ, ライト .....	1	1	1	-
	4 004 7581 01	MAT, side sill inner, right .....	マット, サイド シル インナ, ライト .....	-	-	-	1
TRUNK ROOM MATS							
			トランク ルーム マット				
B231-35	*4 003 4082 13	MAT, trunk room .....	マット, トランク ルーム .....	1	-	-	-
	4 293 6019 00	PLUG (rubber)(5 Groove Root Diameter)	プラグ (ラバー) (溝径5) .....	-	-	4	2
B231-36	4 003 4068 02	MAT, trunk room .....	マット, トランク ルーム .....	1	-	1	1
B231-36a	4 004 4007 02	MAT, trunk room, center .....	マット, トランク ルーム, センタ .....	-	-	1	1
B231-37	4 003 4069 06	MAT, trunk room side, left .....	マット, トランク ルーム サイド, レフト .....	1	-	-	-
	*4 004 4004 03	MAT, trunk room side, left .....	マット, トランク ルーム サイド, レフト .....	-	-	-	1
	OR						

**B23 FLOOR LININGS, FELTS, MATS & CARPETS**  
 フロア ライニング, フェルト, マット 及び カーペット



# B23 FLOOR LININGS, FELTS, MATS & CARPETS

... 498 ...

フロア ライニング, フェルト, マット 及び カーペット

Key No.	Part Number	Description	Q'ty				
			A	B	C	D	
B231-38	*4 004 4005 02 4 003 4070 06 *4 004 4006 03 4 003 4071 00 4 004 4002 11 4 293 5089 00 4 293 5084 00 4 003 4072 00 4 004 4003 11	MAT, trunk room side, left ..... MAT, trunk room side, right ..... MAT, trunk room side, right ..... MAT, trunk room, left ..... MAT, trunk room, left ..... SCREW tapping ..... WASHER, tapping screw ..... MAT, trunk room, right ..... MAT, trunk room, right .....	マット, トランク ルーム サイド, レフト ..... マット, トランク ルーム サイド, ライト ..... マット, トランク ルーム サイド, ライト ..... マット, トランク ルーム, レフト ..... マット, トランク ルーム, レフト ..... スクリュ タッピング ..... ワッシャ, タッピング スクリュ ..... マット, トランク ルーム, ライト ..... マット, トランク ルーム, ライト .....	-	-	1	1
B231-40	4 003 7748 02 OR 4 003 7748 51 OR 4 003 7748 52 4 003 7632 03 4 003 7632 53 4 003 7749 01 OR 4 003 7749 51 OR 4 003 7749 52 4 003 7633 03 4 003 7633 53 4 004 7603 02 4 004 7520 05 4 293 5090 00 4 003 7535 05	FLOOR CARPETS CARPET, front floor (BCJP) :: ..... CARPET, front floor (BCHW) :: ..... CARPET, front floor (BCFQ) :: ..... (Up to C# PD100-526126) ..... CARPET, front floor (BCJP) :: ..... CARPET, front floor (BCHW) :: ..... CARPET, front floor (BCFQ) :: ..... (車番 PD100-526126 まで) CARPET, front floor (BCJP) :: ..... CARPET, front floor (BCHW) :: ..... CARPET, front floor (BCFQ) :: ..... (車番 PD100-526126) ..... CARPET, front floor (BCJP) ..... (Up to C# PD300-101004) ..... SCREW, tapping ..... CARPET, rear floor (BCJP) .....	フロア カーペット カーペット, フロント フロア (BCJP) :: ..... カーペット, フロント フロア (BCHW) :: ..... カーペット, フロント フロア (BCFQ) :: ..... (車番 PD100-526126 まで) カーペット, フロント フロア (BCJP) :: ..... カーペット, フロント フロア (BCHW) :: ..... カーペット, フロント フロア (BCFQ) :: ..... (車番 PD100-526126 まで) カーペット, フロント フロア (BCJP) ..... (車番 PD300-101004 まで) スクリュ, タッピング ..... カーペット, リヤ フロア (BCJP) .....	1	-	-	-
B231-42	4 004 7603 02 4 004 7520 05 4 293 5090 00 4 003 7535 05	CARPET, front floor (BCJP) ..... (Up to C# PD300-101004) ..... SCREW, tapping ..... CARPET, rear floor (BCJP) .....	カーペット, フロント フロア (BCJP) ..... (車番 PD300-101004 まで) スクリュ, タッピング ..... カーペット, リヤ フロア (BCJP) .....	-	-	1	(1)
B231-43	4 003 7535 05	CARPET, rear floor (BCJP) .....	カーペット, リヤ フロア (BCJP) .....	1	-	-	-

B231-43	<p>OR 4 003 7535 55</p> <p>OR 4 003 7535 56</p> <p>4 004 7531 05</p>	<p>CARPET, rear floor (BCHW) .....</p> <p>CARPET, rear floor (BCFQ) .....</p> <p>CARPET, rear floor (BCJP) .....</p>	<p>カーペット, リヤ フロア (BCHW) .....</p> <p>カーペット, リヤ フロア (BCFQ) .....</p> <p>カーペット, リヤ フロア (BCJP) .....</p>	<p>1</p> <p>1</p> <p>-</p>	<p>-</p> <p>-</p> <p>-</p>	<p>-</p> <p>-</p> <p>1</p>	<p>-</p> <p>-</p> <p>1</p>
B231-44	<p>4 003 7503 20</p> <p>↕</p>	<p>FLOOR DUST SEAL</p> <p>COVER, dust (rubber) .....</p> <p>See interchangeability: Refer to Key No. C191-46</p>	<p>フロア ダスト シール</p> <p>カバー, ダスト (ラバー) .....</p> <p>組互換性はKey No. C191-46 参照</p>	<p>2</p>	<p>2</p>	<p>2</p>	<p>2</p>
B231-45	<p>(4 003 7503 11)</p> <p>4 293 4012 00</p> <p>4 293 3608 00</p> <p>4 001 5813 00</p>	<p>PLUG, floor (rubber) .....</p> <p>(15 Groove Root Diameter)</p> <p>PLUG, floor (for seat belt hole) .....</p> <p>PLUG, floor (rubber) .....</p> <p>(6 Groove Root Diameter)</p> <p>BOOT, gearshift hand lever (Refer to Key No. C132-15)</p>	<p>プラグ, フロア (ラバー) (溝径15) .....</p> <p>プラグ, フロア (シートベルト穴用) .....</p> <p>プラグ, フロア (ラバー) (溝径6) .....</p> <p>ブーツ, ギヤシフト ハンド レバー (Key No. C132-15 参照)</p>	<p>16</p> <p>2</p> <p>-</p> <p>1</p>	<p>16</p> <p>2</p> <p>2</p> <p>-</p> <p>-</p>	<p>16</p> <p>2</p> <p>2</p> <p>-</p> <p>1</p>	<p>16</p> <p>2</p> <p>2</p> <p>-</p> <p>1</p>
B231-46							

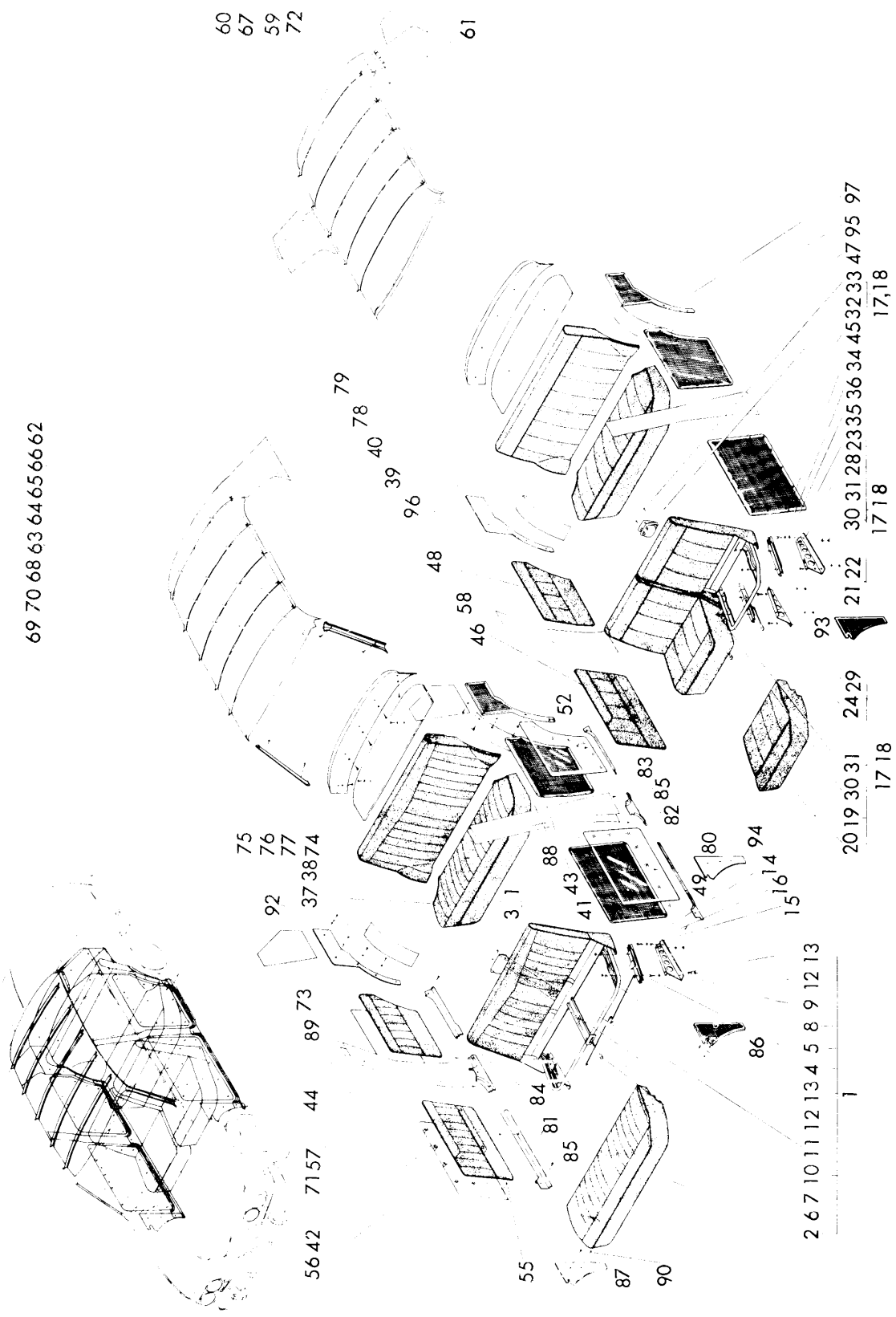
B23 FLOOR LININGS, FELTS, MATS & CARPETS

フロア ライニング, フェルト, マット 及び カーペット

# B241 Seats & Trim

69 70 68 63 64 65 66 62

00...



Group No.	Mark	Description
B241	A	PD100A, PD100B
	B	PD100H
	C	PD100K

Key No.	Part Number	Description	Q'ty		
			A	B	C
B241- 1	5 003 8001 01	B241 Seats & Trim FRONT SEAT CUSHIONS			
		CUSHION ASSY., front seat (CAAW, CAAX)	-	1	-
	5 003 8001 02	クッション アセンブリ, フロント シート (CAAW, CAAX)	-	1	-
		CUSHION ASSY., front seat (CAHB, CAHC)	-	1	-
		クッション アセンブリ, フロント シート (CAHB, CAHC)	-	1	-
B241- 2	5 003 8000 01	CUSHION, front seat (CAAW, CAAX)	-	1	-
B241- 3	5 003 8000 02	CUSHION, front seat (CAHB, CAHC)	-	1	-
B241- 3	5 003 8001 38	BACK, front seat cushion (CAAW, CAAX)	-	1	-
	5 003 8001 39	バック, フロント シート クッション (CAAW, CAAX)	-	1	-
	↕	バック, フロント シート クッション (CAHB, CAHC)	-	1	-
	(5 003 8000 38)				
	(5 003 8000 39)				
B241- 4	5 003 8000 94	ADJUSTER ASSY., front seat, left	-	1	-
	4 003 8012 00	. . SPRING, front seat adjuster	-	1	-
B241- 5	5 003 8000 95	ADJUSTER ASSY., front seat, right	-	1	-
	4 003 8012 00	. . SPRING, front seat adjuster	-	1	-
B241- 6	4 003 7064 00	KNOB, seat adjuster operating lever	-	1	-
B241- 7	4 003 8003 00	WIRE, seat adjuster operating lever	-	2	-
B241- 8	4 003 8006 00	BRACKET, seat adjuster, left	-	1	-
B241- 9	4 003 8007 00	BRACKET, seat adjuster, right	-	1	-

PD100A .....1300. テラックス  
 PD100B .....1300. テラックス  
 PD100H .....1300. スタックタード  
 PD100K .....1300S  
 PD300B .....1300Z-ヘ  
  
**B24 SEATS & TRIM**  
 シート 及び トリム  
 ... 501 ...

# B24 SEATS & TRIM

シート 及び トリム

Key No.	Part Number	Description	Q'ty			
			A	B	C	
B241-10	5 003 8001 54 ↕ (5 003 8000 54) 5 003 8100 24	ASH-TRAY ASSY., front seat ..... アッシュトレイ アセンブリ, フロント シート .....	-	1	-	
B241-11	↕ (4 003 8010 00) 4 293 5092 00 1 240 0807 03 1 280 0820 03 1 190 0825 23 or	CASE, ash-tray, inner ..... ケース, アッシュトレイ, インナ .....  (Component of 5 003 8000 54) ..... SCREW, tapping ..... ナット ..... LOCKWASHER ..... BOLT, with lockwasher .....	-	1	-	
B241-12	1 010 0825 02	BOLT .....	-	4	-	
B241-15	1 260 0818 03	WASHER, plain .....	-	4	-	
B241-16	1 280 0820 03	LOCKWASHER .....	-	4	-	
FRONT SEAT CUSHIONS						
B241-17	5 003 8004 04 5 003 8004 06 5 003 8004 08 ↕ (5 003 8003 04) (5 003 8003 06) (5 003 8003 08) ↕ 5 003 8002 04 5 003 8002 06 5 003 8002 08 5 003 8101 04	CUSHION ASSY., front seat, left ..... (BBJJ, CDAY) .. CUSHION ASSY., front seat, left ..... (BBHR, CDHA) CUSHION ASSY., front seat, left..... (BBFL, CDFG) (BBJJ, CDAY) ..... (BBHR, CDHA) ..... (BBFL, CDFG) ..... See interchangeability: Refer to Key No. C221-21 (BBAZ, CDAY) ..... (BBHD, CDHA) ..... (BBFH, CDFG) ..... CUSHION ASSY., front seat, left..... (CJFF)	クッション アセンブリ, フロント シート, レフト .. (BBJJ, CDAY) クッション アセンブリ, フロント シート, レフト .. (BBHR, CDHA) クッション アセンブリ, フロント シート, レフト .. (BBFL, CDFG) (BBJJ, CDAY) (BBHR, CDHA) (BBFL, CDFG) 組 互 換 性 は Key No. C 221 - 21 参 照 (BBAZ, CDAY) (BBHD, CDHA) (BBFH, CDFG) クッション アセンブリ, フロント シート, レフト .. (CJFF)	1	-	-

	5 003 8101 06	CUSHION ASSY., front seat, left .....	クッション アセンブリ, フロント シート, レフト ..	-	-	1
	↙	(CJED)	(CJED)			
	(5 003 8100 04)	(CJFF) .....	(CJFF)			
	5 003 8100 06)	(CJED) .....	(CJED)			
B241-18	5 003 8003 05	CUSHION ASSY., front seat, right .....	クッション アセンブリ, フロント シート, ライト ..	1	-	-
		(BBJJ, CDAY)	(BBJJ, CDAY)			
	5 003 8003 07	CUSHION ASSY., front seat, right .....	クッション アセンブリ, フロント シート, ライト ..	1	-	-
		(BBHR, CDHA)	(BBHR, CDHA)			
	5 003 8003 09	CUSHION ASSY., front seat, right .....	クッション アセンブリ, フロント シート, ライト ..	1	-	-
	↙	(BBFL, CDFG)	(BBFL, CDFG)			
	(5 003 8002 05)	(BBJJ, CDAY) .....	(BBJJ, CDAY)			
	(5 003 8002 07)	(BBHR, CDHA) .....	(BBHR, CDHA)			
	5 003 8002 09)	(BBFL, CDFG) .....	(BBFL, CDFG)			
	↖	See interchangeability: Refer to	組互換性は Key No. C221-21 参照			
		Key No. C221-21				
	(5 003 8001 05)	(BBAZ, CDAY) .....	(BBAZ, CDAY)			
	(5 003 8001 07)	(BBHD, CDHA) .....	(BBHD, CDHA)			
	5 003 8001 09)	(BBFH, CDFG) .....	(BBFH, CDFG)			
	5 003 8101 05	CUSHION ASSY., front seat, right .....	クッション アセンブリ, フロント シート, ライト ..	-	-	1
		(CJFF)	(CJFF)			
	5 003 8101 07	CUSHION ASSY., front seat, right .....	クッション アセンブリ, フロント シート, ライト ..	-	-	1
	↙	(CJED)	(CJED)			
	(5 003 8100 05)	(CJFF) .....	(CJFF)			
	5 003 8100 07)	(CJED) .....	(CJED)			
B241-19	5 003 8001 48	CUSHION, front seat, left .....	クッション, フロント シート, レフト .....	1	-	-
		(BBJJ, CDAY)	(BBJJ, CDAY)			
	5 003 8001 49	CUSHION, front seat, left .....	クッション, フロント シート, レフト .....	1	-	-
		(BBHR, CDHA)	(BBHR, CDHA)			
	5 003 8001 50	CUSHION, front seat, left .....	クッション, フロント シート, レフト .....	1	-	-
	↖	(BBFL, CDFG)	(BBFL, CDFG)			
	(5 003 8000 48)	(BBAZ, CDAY) .....	(BBAZ, CDAY)			
	5 003 8000 49)	(BBHD, CDHA) .....	(BBHD, CDHA)			
	5 003 8000 50)	(BBFH, CDFG) .....	(BBFH, CDFG)			
	5 003 8101 16	CUSHION, front seat (CJFF) .....	クッション, フロント シート, (CJFF) .....	-	-	2
	5 003 8101 17	CUSHION, front seat (CJED) .....	クッション, フロント シート, (CJED) .....	-	-	2

## B24 SEATS & TRIM

シート 及び トリム

# B24 SEATS & TRIM

シート 及び トリム

Key No.	Part Number	Description	Q'ty		
			A	B	C
B241-20	5 003 8001 51	CUSHION, front seat, right (BBJJ, CDAY)	1	-	-
	5 003 8001 52	CUSHION, front seat, right (BBHR, CDHA)	1	-	-
	5 003 8001 53	CUSHION, front seat, right (BBFL, CDFG)	1	-	-
	5 003 8000 51	クッション, フロント シート, ライト			
	5 003 8000 52	(Component of 5 003 8001 05, 5 003 8001 07, 5 003 8001 09)			
	5 003 8000 53	クッション, フロント シート, ライト			
	5 003 8002 40	BACK, front seat, left (BBJJ, CDAY)	1	-	-
	5 003 8002 41	BACK, front seat, left (BBHR, CDHA)	1	-	-
	5 003 8002 42	BACK, front seat, left (BBFL, CDFG)	1	-	-
	5 003 8001 40	バック, フロント シート, レフト			
B241-21	5 003 8001 41	BACK, front seat, left (CJFF)	-	-	1
	5 003 8001 42	BACK, front seat, left (CJED)	-	-	1
	5 003 8100 12	BACK, front seat, right	1	-	-
	5 003 8100 13	BACK, front seat, right (BBJJ, CDAY)	1	-	-
	5 003 8002 43	BACK, front seat, right (BBHR, CDHA)	1	-	-
	5 003 8002 44	BACK, front seat, right (BBFL, CDFG)	1	-	-
	5 003 8002 45	BACK, front seat, right (Component of 5 003 8001 05, 5 003 8001 07 & 5 003 8001 09)	1	-	-
	5 003 8001 43	バック, フロント シート, ライト			
	5 003 8001 44	バック, フロント シート, ライト			
	5 003 8001 45	バック, フロント シート, ライト			
B241-22	5 003 8100 14	BACK, front seat, right (CJFF)	-	-	1
	5 003 8100 15	BACK, front seat, right (CJED)	-	-	1
	5 003 8100 20	ADJUSTER ASSY., front seat, left, inner	1	-	-
	5 003 8100 14	バック, フロント シート, ライト (CJFF)			
	5 003 8100 15	バック, フロント シート, ライト (CJED)			
B241-24	5 003 8100 20	ADJUSTER ASSY., front seat, left, inner	1	-	-
	5 003 8100 20	アジャスター, フロント シート, レフト, インナ			
	5 003 8100 20	アジャスター, フロント シート, レフト, インナ			
	5 003 8100 20	アジャスター, フロント シート, レフト, インナ			
	5 003 8100 20	アジャスター, フロント シート, レフト, インナ			

B241-24	4 003 8012 00 5 004 8000 23 4 003 8012 00 5 003 8100 21 4 003 8012 00 5 004 8000 21 4 003 8012 00 5 003 8100 22 5 004 8000 22 4 293 7064 00 4 003 8004 00 4 003 8005 00	. . SPRING, return . ADJUSTER ASSY., front seat, left, inner . . SPRING, return . ADJUSTER ASSY., front seat, right, inner . . SPRING, return . ADJUSTER ASSY., front seat, right, inner . . SPRING, return . ADJUSTER ASSY., front seat, outer . ADJUSTER, front seat, outer . KNOB (Component of ) . WIRE, left . WIRE, right	スプリング, リターン アジャスタ アセンブリ, フロント シート, レフト, インナ スプリング, リターン アジャスタ アセンブリ, フロント シート, ライト, インナ スプリング, リターン アジャスタ アセンブリ, フロント シート, ライト, インナ スプリング, リターン アジャスタ アセンブリ, フロント シート, ライト, インナ スプリング, リターン アジャスタ アセンブリ, フロント シート, レフト, アウタ アジャスタ, フロント シート, アウタ ノブ ワイヤ, レフト ( 5 003 8002 04, ) ワイヤ, ライト / 5 003 8002 05, ) 5 003 8002 06, 5 003 8002 07, 5 003 8002 08 & 5 003 8002 09)	1 - - 1 - - 1 - - - (2) (2) (2)	- - - - - - - - - - - -	- 1 - - - - - - - - - - -
B241-30 B241-31 B241-28	1 240 0807 03 1 280 0820 03 4 003 8008 10 ( 4 003 8008 00)	. NUT . LOCKWASHER } to fix seat adjuster . BRACKET, seat adjuster, left	ナット ロックワシヤ } シート アジャスタ取付用 ブラケット, シート アジャスタ, レフト	16 16 2	- - -	16 16 -
B241-29	4 004 8019 01 4 004 8018 01 4 003 8009 10 ( 4 003 8009 00)	(Component of 5 003 8002 04, ) 5 003 8002 05, 5 003 8002 06, 5 003 8002 07, 5 003 8002 08 & 5 003 8002 09) . BRACKET, seat adjuster, left, inner . BRACKET, seat adjuster, left, outer . BRACKET, seat adjuster, right (Component of 5 003 8002 04, ) 5 003 8002 05, 5 003 8002 06, 5 003 8002 07, 5 003 8002 08 & 5 003 8002 09)	( 5 003 8002 04, 5 003 8002 05, 5 003 8002 06, 5 003 8002 07, 5 003 8002 08 及び 5 003 8002 09 の内容部品 ) ブラケット, シート アジャスタ, レフト, インナ ブラケット, シート アジャスタ, レフト, アウタ ブラケット, シート アジャスタ, ライト	- - 2	- - -	- 1 1 -

## B24 SEATS & TRIM

シート 及び トリム



# B24 SEATS & TRIM

シート 及び トリム

...506 ...

Key No.	Part Number	Description	Q'ty			
			A	B	C	
B241-32	4 004 8016 01	. BRACKET, seat adjuster, right, inner	-	-	1	
	4 004 8017 01	. BRACKET, seat adjuster, right, outer	-	-	1	
	5 003 8100 03	. ASH-TRAY ASSY., front seat, right	1	-	1	
	(5 003 7503 73)					
	5 003 8100 23	. . CASE, ash-tray, inner	1	-	1	
	(4 003 7695 00)	(Component of 5 003 7503 73)				
B241-33	4 293 5092 00	. SCREW, tapping	2	-	2	
	B241-34	1 190 0825 03	BOLT, with lockwasher	8	-	8
		or				
	B241-35	1 010 0825 03	BOLT	8	-	8
		1 280 0820 03	LOCKWASHER	8	-	8
	B241-36	1 260 0818 03	WASHER, plain	8	-	8
REAR SEAT CUSHIONS						
B241-37	5 003 8001 12	CUSHION, rear seat (CAAW, CAAX)	-	1	-	
	5 003 8001 13	CUSHION, rear seat (CAHB, CAHC)	-	1	-	
	(5 003 8000 12)					
	5 003 8000 13					
	B241-38	5 003 8002 19	BACK, rear seat detachable	-	1	-
		(CAAW, CAAX)				
B241-39	5 003 8002 20	BACK, rear seat detachable	-	1	-	
	(CAHB, CAHC)					
B241-39	(5 003 8001 19)					
	5 003 8001 20					
	5 003 8001 15	CUSHION, rear seat (BBJJ, CDAY)	1	-	-	
	5 003 8001 16	CUSHION, rear seat (BBHR, CDHA)	1	-	-	
	5 003 8001 17	CUSHION, rear seat (BBFL, CDFG)	1	-	-	
	(5 003 8000 15)					
5 003 8000 16						

B241-40	(5 003 8000 17)	(BBFH, CDFG) .....	(BBFH, CDFG)	-	-	-
	5 003 8001 32	CUSHION, rear seat (CJFF) .....	クッション, リヤシート (CJFF) .....	-	-	1
	5 003 8001 33	CUSHION, rear seat (CJED) .....	クッション, リヤシート (CJED) .....	-	-	1
	5 003 8002 22	BACK, rear seat detachable .....	バック, リヤシート デイタッチャブル .....	1	-	-
		(BBJJ, CDAY)	(BBJJ, CDAY)			
	5 003 8002 23	BACK, rear seat detachable .....	バック, リヤシート デイタッチャブル .....	1	-	-
		(BBHR, CDHA)	(BBHR, CDHA)			
	5 003 8002 24	BACK, rear seat detachable .....	バック, リヤシート デイタッチャブル .....	1	-	-
		↙	(BBFL, CDFG)			
		(5 003 8001 22)	(BBJJ, CDAY) .....	(BBJJ, CDAY)		
B241-41	(5 003 8001 23)	(BBHR, CDHA) .....	(BBHR, CDHA)	-	-	1
	(5 003 8001 24)	(BBFL, CDFG) .....	(BBFL, CDFG)	-	-	1
		↙	(BBAZ, CDAY) .....	(BBAZ, CDAY)		
	5 003 8000 22	(BBHD, CDHA) .....	(BBHD, CDHA)			
	5 003 8000 23	(BBFH, CDFG) .....	(BBFH, CDFG)			
	5 003 8000 24	BACK, rear seat detachable (CJFF) ..	バック, リヤシート デイタッチャブル (CJFF) ..			
	5 003 8002 34	BACK, rear seat detachable (CJED) ..	バック, リヤシート デイタッチャブル (CJED) ..			
	5 003 8002 35					
B241-42	5 003 7600 59	PAD, front door trim, left .....	パッド, フロント ドア トリム, レフト .....	-	1	-
		(EDJL, EDJM)	(EDJL, EDJM)			
	5 003 7600 60	PAD, front door trim, left .....	パッド, フロント ドア トリム, レフト .....	-	1	-
		(EDHT, EDHU)	(EDHT, EDHU)			
		↙	(EDJL, EDJM) .....	(EDJL, EDJM)		
	(5 003 7600 31)	(EDHT, EDHU) .....	(EDHT, EDHU)			
		↙	(CAAW, CAAX) .....	(CAAW, CAAX)		
	(5 003 7501 01)	(CAHB, CAHC) .....	(CAHB, CAHC)			
	(5 003 7501 02)	PAD, front door trim, right .....	パッド, フロント ドア トリム, ライト .....	-	1	-
	5 003 7600 66	(EDJL, EDJM)	(EDJL, EDJM)			
5 003 7600 67	PAD, front door trim, right .....	パッド, フロント ドア トリム, ライト .....	-	1	-	
	↙	(EDHT, EDHU)	(EDHT, EDHU)			

DOOR TRIM PADS

ドア トリム パッド

B24 SEATS & TRIM

シート 及び トリム

# B24 SEATS & TRIM

シート 及び トリム

...508...

Key No.	Part Number	Description	Q'ty		
			A	B	C
B241-43	(5 003 7600 38)	(EDJL, EDJM) .....			
	(5 003 7600 39)	(EDHT, EDHU) .....			
	(5 003 7501 08)	(CAAW, CAAX) .....			
	(5 003 7501 09)	(CAHB, CAHC) .....			
	5 003 7600 73	PAD, rear door trim, left .....		1	-
	(5 003 7600 74)	(EDJL, EDJM) .....			
	5 003 7600 74	PAD, rear door trim, left .....		1	-
	(5 003 7600 45)	(EDHT, EDHU) .....			
	(5 003 7600 46)	(EDJL, EDJM) .....			
	(5 003 7600 46)	(EDHT, EDHU) .....			
B241-44	(5 003 7501 15)	(CAAW, CAAX) (Up to ..			
	(5 003 7501 16)	(CAHB, CAHC) C#PD100-506874) ..			
	5 003 7600 80	PAD, rear door trim, right .....		1	-
	(5 003 7600 81)	(EDJL, EDJM) .....			
	5 003 7600 81	PAD, rear door trim, right .....		1	-
	(5 003 7600 52)	(EDHT, EDHU) .....			
	(5 003 7600 53)	(EDJL, EDJM) .....			
	(5 003 7600 53)	(EDHT, EDHU) .....			
	(5 003 7501 22)	(CAAW, CAAX) (Up to ..			
	(5 003 7501 23)	(CAHB, CAHC) C#PD100-506874) ..			
B241-45	5 003 7600 61	PAD, front door trim, left .....		1	-
	(5 003 7600 61)	(BBJJ, EDJK) .....			
	5 003 7600 62	PAD, front door trim, left .....		1	-
	(5 003 7600 62)	(BBHR, EDHS) .....			
	5 003 7600 63	PAD, front door trim, left .....		1	-
	(5 003 7600 33)	(BBFL, EDFN) .....			
	(5 003 7600 34)	(BBJJ, EDJK) .....			
	(5 003 7600 34)	(BBHR, EDHS) (Up to ..			
	(5 003 7600 35)	(BBFL, EDFN) C#PD100-526126) ..			
	(5 003 7600 35)	(BBFL, EDFN) .....			

B241-46	5 003 7501 03	(BBAZ, CDAY) .....	(BBAZ, CDAY)			
	5 003 7501 04	(BBHD, CDHA) .....	(BBHD, CDHA)			
	5 003 7501 05	(BBFH, CDFG) .....	(BBFH, CDFG)			
	5 003 7600 64	PAD, front door trim, left (EDFP).....	パツク, フロント ドア トリム, レフト (EDFP) ...	-	-	1
	5 003 7600 65	PAD, front door trim, left (EDER).....	パツク, フロント ドア トリム, レフト (EDER) ...	-	-	1
	5 003 7600 68	PAD, front door trim, right .....	パツク, フロント ドア トリム, ライト .....	1	-	-
	5 003 7600 69	(BBJJ, FDJK)	(BBJJ, EDJK)			
	5 003 7600 70	PAD, front door trim, right .....	パツク, フロント ドア トリム, ライト .....	1	-	-
	5 003 7600 70	(BBHR, EDHS)	(BBHR, EDHS)			
	5 003 7600 70	PAD, front door trim, right .....	パツク, フロント ドア トリム, ライト .....	1	-	-
B241-47	5 003 7600 40	(BBJJ, FDJK) .....	(BBJJ, EDJK) }			
	5 003 7600 41	(BBHR, EDHS) .....	(BBHR, EDHS) }			
	5 003 7600 42	(BBFL, EDFN) .....	(BBFL, EDFN) }			
	5 003 7501 10	(BBAZ, CDAY) .....	(BBAZ, CDAY)			
	5 003 7501 11	(BBHD, CDHA) .....	(BBHD, CDHA)			
	5 003 7501 12	(BBFH, CDFG) .....	(BBFH, CDFG)			
	5 003 7600 71	PAD, front door trim, right (EDFP)....	パツク, フロント ドア トリム, ライト (EDFP) ...	-	-	1
	5 003 7600 72	PAD, front door trim, right (EDER)....	パツク, フロント ドア トリム, ライト (EDER) ...	-	-	1
	5 003 7600 75	PAD, rear door trim, left .....	パツク, リヤ ドア トリム, レフト .....	1	-	-
	5 003 7600 75	(BBJJ, EDJK)	(BBJJ, EDJK)			
B241-47	5 003 7600 76	PAD, rear door trim, left .....	パツク, リヤ ドア トリム, レフト .....	1	-	-
	5 003 7600 77	(BBHR, EDHS)	(BBHR, EDHS)			
	5 003 7600 77	PAD, rear door trim, left .....	パツク, リヤ ドア トリム, レフト .....	1	-	-
	5 003 7600 47	(BBFL, EDFN)	(BBFL, EDFN)			
	5 003 7600 47	(BBJJ, EDJK) .....	(BBJJ, EDJK) }			
	5 003 7600 48	(BBHR, EDHS) .....	(BBHR, EDHS) }			
	5 003 7600 49	(BBFL, EDFN) .....	(BBFL, EDFN) }			
	5 003 7502 17	(BBAZ, CDAY) .....	(BBAZ, CDAY) }			
	5 003 7502 18	(BBHD, CDHA) .....	(BBHD, CDHA) }			
	5 003 7502 19	(BBFH, CDFG) .....	(BBFH, CDFG) }			

B24 SEATS & TRIM  
シート 及び トリム

# B24 SEATS & TRIM

Key No.	Part Number/	Description	Q'ty		
			A	B	C
B241-48	5 003 7600 78	PAD, rear door trim, left (EDFP) .....	-	-	1
	5 003 7600 79	PAD, rear door trim, left (EDER) .....	-	-	1
	5 003 7600 82	PAD, rear door trim, right .....	1	-	-
		(BBJJ, EDJK)			
	5 003 7600 83	PAD, rear door trim, right .....	1	-	-
		(BBHR, EDHS)			
	5 003 7600 84	PAD, rear door trim, right .....	1	-	-
		(BBFL, EDFN)			
		(BBJJ, EDJK) (Up to C#PD100- .....			
		(BBHR, EDHS) 526126) .....			
	(BBFL, EDFN)				
B241-49	5 003 7502 24	(BBAZ, CDAY) .....	-	-	1
	5 003 7502 25	(BBHD, CDHA) .....	-	-	1
	5 003 7502 26	(BBFH, CDFG) .....	-	-	1
	5 003 7600 85	PAD, rear door trim, right (EDFP) .....	-	-	1
	5 003 7600 86	PAD, rear door trim, right (EDER) .....	-	-	1
		DOOR WEATHERPROOF			
		DR7 ウェザブルーフ			
		WEATHERPROOF, front door .....	2	2	2
		WEATHERPROOF, rear door .....	2	2	2
		STAPLE, weatherproof .....	32	32	32
	COVER, staple .....	32	32	32	
B241-56		カバ-、ステーブル .....	32	32	32
		カバ-, ステ-ブル .....	32	32	32
B241-57		PILLAR TRIM PADS			
		ピラー トリム パッド			
B241-57	4 003 7578 02	PAD, center pillar trim (CBHZ) .....	-	2	-
	(4003 7578 01)	(CBHE) .....			

シート 及び トリム

	PILLAR TRIM PADS	ピラー トリム パッド			
B241-58	4 003 7578 54 PAD, center pillar trim (CEJQ) ..... (CEJA) ..... PAD, center pillar trim (CEHX) ..... (CEHF) .....	パッド, センタ ピラー トリム (CEJQ) ..... (CEJA) パッド, センタ ピラー トリム (CEHX) ..... (CEHF)	2	-	-
B241-59	(4 003 7578 53) (5 003 7503 64) PAD, rear pillar trim, left (CEJQ)..... (Up to C#PD100-539213) (CEJA) ..... (5 003 7502 64) (5 003 7503 65) PAD, rear pillar trim, left (CEHX) .... (Up to C#PD100-539213) (CEHF) .....	リヤ ピラー トリム, レフト (CEJQ) ..... (車番 PD100--539213 まで) (CEJA) パッド, リヤ ピラー トリム, レフト (CEHX) ..... (車番 PD100--539213 まで) (CEHF)	(1)	-	(1)
B241-60	(5 003 7502 65) (5 003 7503 66) PAD, rear pillar trim, right (CEJQ) .. (Up to C#PD100-539213) (CEJA) ..... (5 003 7502 66) (5 003 7503 67) PAD, rear pillar trim, right (CEHX) .. (Up to C#PD100-539213) (CEHF) .....	リヤ ピラー トリム, ライト (CEJQ) ..... (車番 PD100--539213 まで) (CEJA) パッド, リヤ ピラー トリム, ライト (CEHX) ..... (車番 PD100--539213 まで) (CEHF)	(1)	-	(1)
B241-61	(5 003 7502 67) 4 003 7722 00 NAIL, rear pillar pad ..... 1 260 0614 00 WASHER, plain ..... 4 293 5087 00 SCREW, tapping .....	リヤ ピラー トリム, ライト (CEHX) ..... (車番 PD100--539213 まで) (CEHF) ネイル, リヤ ピラー パッド ..... ワッシャー, プレイン ..... スクリュ, タッピング .....	8	8	8
B241-62	4 003 7726 10 ROOF TRIM PAD & BOWS PAD, roof trim (CBHZ) .....	ルーフ トリム パッド 及び ボウ パッド, ルーフ トリム (CBHZ) .....	-	1	-
B241-63	(4 003 7726 00) 4 003 7592 10 BOW, roof trim .....	(CBHE) ボウ, ルーフ トリム .....	2	2	2
B241-64	(4 003 7592 02) 4 003 7593 10 BOW, roof trim .....	ボウ, ルーフ トリム .....	1	1	1
	4 003 7593 02)				

B24 SEATS & TRIM  
シート 及び トリム

# B24 SEATS & TRIM

シート 及び トリム

... 512 ...

Key No.	Part Number	Description	Q'ty		
			A	B	C
B241-65	4 003 7594 10 ↕ (4 003 7594 02)	BOW, roof trim	1	1	1
B241-66	4 003 7595 10 ↕ (4 003 7595 02)	BOW, roof trim	1	1	1
B241-67	4 003 7727 20 4 003 7729 10 4 003 7727 10 4 003 7728 10 4 003 7727 00 4 003 7728 00	<p style="text-align: center;">ROOF TRIM PAD</p> <p style="text-align: center;">ルーフ トリム パッド</p> <p>PAD, roof trim, with rear pillar pad (CEJQ)</p> <p>PAD, roof trim, with rear pillar pad (CEHX)</p> <p>(Up to C#PD100-539212)</p> <p>(CEJA)</p> <p>(CEHF)</p>	1	-	-
B241-68	*4 003 7576 03	MOULDING, windshield garnish, left (plastics)	1	1	1
B241-69	*4 003 7577 03	MOULDING, windshield garnish, right (plastics)	1	1	1
B241-70	4 293 5090 31	SCREW, tapping	6	6	6
B241-71	4 003 7579 10	PADDING, center pillar	2	2	2
B241-72	*4 003 7583 03	PADDING, rear pillar	2	2	2
B241-73	*4 003 7584 11 ↕ (4 003 7584 00)	PADDING, rear pillar (plastics film)	2	2	2

REAR TRUNK BOARD		リヤ トランク ボード	
B241-74	4 003 7725 54	ボード, リヤ トランク フロア (ブラック-GAEQ)	ボード, リヤ トランク フロア (ブラック-GAEQ)
B241-75	4 003 7694 00	BOARD, rear trunk side (CAAW) .....	ボード, リヤ トランク サイド (CAAW) .....
B241-76	4 003 7694 50	BOARD, rear trunk side (CAHB) .....	ボード, リヤ トランク サイド (CAHB) .....
B241-77	4 293 5093 00	SCREW, tapping .....	スクリュー, タッピング .....
	4 003 7720 00	WASHER .....	ワッシャ .....
	⇩		
	(4 293 5084 00)		
B241-78	4 003 7725 00	BOARD, rear trunk floor (Gray..GAJH)	ボード, リヤ トランク フロア (グレイ..GAJH) ..
	⇩		
	(5 003 7502 57)	(CDAY) .....	(CDAY)
	*4 003 7725 52	BOARD, rear trunk floor .....	ボード, リヤ トランク フロア (ブラウン..GAHP)
	⇩		
	(5 003 7502 58)	(CDHA) .....	(CDHA)
	*4 003 7725 53	BOARD, rear trunk floor (Red...GAFJ)	ボード, リヤ トランク フロア (レッド..GAFJ) ..
	⇩		
	(5 003 7502 59)	(CDFG) .....	(CDFG)
	4 003 7725 54	BOARD, rear trunk floor .....	ボード, リヤ トランク フロア (ブラック..GAEQ)
		(Black... GAEQ)	
B241-79	4 003 7694 51	BOARD, rear trunk side (CDAY) .....	ボード, リヤ トランク サイド (CDAY) .....
	4 003 7694 52	BOARD, rear trunk side (CDHA) .....	ボード, リヤ トランク サイド (CDHA) .....
	4 003 7694 53	BOARD, rear trunk side (CDFG) .....	ボード, リヤ トランク サイド (CDFG) .....
	4 003 7694 54	BOARD, rear trunk side (CJFF) .....	ボード, リヤ トランク サイド (CJFF) .....
	4 003 7694 55	BOARD, rear trunk side (CJED) .....	ボード, リヤ トランク サイド (CJED) .....
DOOR SILL PLATES			
B241-80	*4 003 7615 03	PLATE, front door sill, left .....	プレート, フロント ドア シル, レフト .....
B241-81	*4 003 7616 05	PLATE, front door sill, right .....	プレート, フロント ドア シル, ライト .....
B241-82	4 003 7617 01	PLATE, center sill .....	プレート, センタ シル .....
B241-83	*4 003 7618 03	PLATE, rear door sill, left .....	プレート, リヤ ドア シル, レフト .....
B241-84	*4 003 7619 03	PLATE, rear door sill, right .....	プレート, リヤ ドア シル, ライト .....

**B24 SEATS & TRIM**  
シート 及び トリム



# B24 SEATS & TRIM

シート 及び トリム

...514...

Key No.	Part Number	Description	Q'ty		
			A	B	C
B241-85	1 109 0409 06 ⇩ (4 293 5085 00)	SCREW, tapping ..... スクリュー, タッピングク .....  FRONT & REAR WHEELHOUSE PANEL TRIM PADS  フロント 及び リヤ ホイールハウス パネル トリム パッド	14	14	14
B241-86	4 003 7790 00  4 003 7791 00 ⇩ (5 003 7601 03) (5 003 7601 04) ⇩ (5 003 7502 29) (5 003 7502 30) 4 003 7796 00	PAD, front wheelhouse panel trim, .... left (plastics, gray...HAJR) PAD, front wheelhouse panel trim, .... left (plastics, brown...HAKC) (EDJL) } (Up to C#PD100-539212) ..... (EDHT) }  (CAAW) ..... (CAHB) ..... PAD, front wheelhouse panel trim, .... right (plastics, gray...HAJR) PAD, front wheelhouse panel trim, .... right (plastics, brown...HAKC) (EDJL) } (Up to C#PD100-539212) ..... (EDHT) }  (CAAW) ..... (CAHB) .....	-	1	-
B241-87	4 003 7797 00 ⇩ (5 003 7601 10) (5 003 7601 11) ⇩ (5 003 7502 36) (5 003 7502 37) 4 003 7803 00	PAD, front wheelhouse panel trim, .... right (plastics, gray...HAJR) PAD, front wheelhouse panel trim, .... right (plastics, brown...HAKC) (EDJL) } (Up to C#PD100-539212) ..... (EDHT) }  (CAAW) ..... (CAHB) ..... PAD, rear wheelhouse panel trim, .... left (plastics, gray...HAJR) PAD, rear wheelhouse panel trim, .... left (plastics, brown...HAKC) (EDJL) } (Up to C#PD100-539212) ..... (EDHT) }  (CAAW) ..... (CAHB) .....	-	1	-
B241-88	4 003 7804 00 ⇩ (5 003 7601 17) (5 003 7601 18) ⇩ (5 003 7502 43)	PAD, rear wheelhouse panel trim, .... left (plastics, gray...HAJR) PAD, rear wheelhouse panel trim, .... left (plastics, brown...HAKC) (EDJL) } (Up to C#PD100-539212) ..... (EDHT) }  (CAAW) ..... (CAHB) ..... PAD, rear wheelhouse panel trim, .... left (plastics, gray...HAJR) PAD, rear wheelhouse panel trim, .... left (plastics, brown...HAKC) (EDJL) } (Up to C#PD100-539212) ..... (EDHT) }  (CAAW) ..... (CAHB) .....	-	1	-

REAR TRUNK BOARD		リヤ トランク ボード					
B241-74	4 003 7725 54	BOARD, rear trunk floor (Black-GAEQ)	ボード, リヤ トランク フロア (ブラック-GAEQ)	-	1	-	
B241-75	4 003 7694 00	BOARD, rear trunk side (CAAW) .....	ボード, リヤ トランク サイド (CAAW) .....	-	1	-	
B241-76	4 003 7694 50	BOARD, rear trunk side (CAHB) .....	ボード, リヤ トランク サイド (CAHB) .....	-	1	-	
B241-77	4 293 5093 00	SCREW, tapping .....	スクリュ, タッピング .....	-	7	-	
	4 003 7720 00	WASHER .....	ワッシャ .....	-	7	-	
	⇩ (4 293 5084 00)						
B241-78	4 003 7725 00	BOARD, rear trunk floor (Gray..GAJH)	ボード, リヤ トランク フロア (グレイ..GAJH) ..	1	-	-	
	⇩ (5 003 7502 57)	(CDAY) .....	(CDAY)				
	*4 003 7725 52	BOARD, rear trunk floor .....	ボード, リヤ トランク フロア (ブラウン..GAHP)	1	-	-	
	⇩ (5 003 7502 58)	(Brown...GAHP)	(CDHA)				
	*4 003 7725 53	BOARD, rear trunk floor (Red...GAFJ)	ボード, リヤ トランク フロア (レッド..GAFJ) ..	1	-	1	
	⇩ (5 003 7502 59)	(CDFG) .....	(CDFG)				
	4 003 7725 54	BOARD, rear trunk floor .....	ボード, リヤ トランク フロア (ブラック..GAEQ)	-	-	1	
		(Black...GAEQ)					
B241-79	4 003 7694 51	BOARD, rear trunk side (CDAY) .....	ボード, リヤ トランク サイド (CDAY) .....	1	-	-	
	4 003 7694 52	BOARD, rear trunk side (CDHA) .....	ボード, リヤ トランク サイド (CDHA) .....	1	-	-	
	4 003 7694 53	BOARD, rear trunk side (CDFG) .....	ボード, リヤ トランク サイド (CDFG) .....	1	-	-	
	4 003 7694 54	BOARD, rear trunk side (CJFF) .....	ボード, リヤ トランク サイド (CJFF) .....	-	-	1	
	4 003 7694 55	BOARD, rear trunk side (CJED) .....	ボード, リヤ トランク サイド (CJED) .....	-	-	1	
DOOR SILL PLATES				ドア シル プレート			
B241-80	*4 003 7615 03	PLATE, front door sill, left .....	プレート, フロント ドア シル, レフト .....	1	1	1	
B241-81	*4 003 7616 05	PLATE, front door sill, right .....	プレート, フロント ドア シル, ライト .....	1	1	1	
B241-82	4 003 7617 01	PLATE, center sill .....	プレート, センタ シル .....	2	2	2	
B241-83	*4 003 7618 03	PLATE, rear door sill, left .....	プレート, リヤ ドア シル, レフト .....	1	1	1	
B241-84	*4 003 7619 03	PLATE, rear door sill, right .....	プレート, リヤ ドア シル, ライト .....	1	1	1	

B24 SEATS & TRIM  
シート 及び トリム

# B24 SEATS & TRIM

シート 及び トリム

...514...

Key No.	Part Number	Description	Qty		
			A	B	C
B241-85	1 109 0409 06 ↳ (4 293 5085 00)	SCREW, tapping ..... スクリュー, タッピング .....  FRONT & REAR WHEELHOUSE PANEL TRIM PADS  フロント 及び リヤ ホイールハウス パネル トリム パッド	14	14	14
B241-86	4 003 7790 00  4 003 7791 00 ↳ (5 003 7601 03) (5 003 7601 04) ↳	PAD, front wheelhouse panel trim, .... パッド, フロント ホイールハウス パネル トリム, ... left (plastics, gray...HAJR) レフト (プラスチック, グレイ...HAJR) PAD, front wheelhouse panel trim, .... パッド, フロント ホイールハウス パネル トリム, ... left (plastics, brown...HAKC) レフト (プラスチック, ブラウン...HAKC) (EDJL) } (車番PD100-539212) ..... (EDJL) (EDHT) } (車番PD100-539212まで) (EDHT)	-	1	-
B241-87	(5 003 7502 29) (5 003 7502 30) 4 003 7796 00  4 003 7797 00 ↳ (5 003 7601 10) (5 003 7601 11) ↳	(CAAW) ..... (CAAW) (CAHB) ..... (CAHB) PAD, front wheelhouse panel trim, .... パッド, フロント ホイールハウス パネル トリム, ... right (plastics, gray...HAJR) ライト (プラスチック, グレイ...HAJR) PAD, front wheelhouse panel trim, .... パッド, フロント ホイールハウス パネル トリム, ... right (plastics, brown...HAKC) ライト (プラスチック, ブラウン...HAKC) (EDJL) } (車番PD100-539212) ..... (EDJL) (EDHT) } (車番PD100-539212まで) (EDHT)	-	1	-
B241-88	(5 003 7502 36) (5 003 7502 37) 4 003 7803 00  4 003 7804 00 ↳ (5 003 7601 17) (5 003 7601 18) ↳ (5 003 7502 43)	(CAAW) ..... (CAAW) (CAHB) ..... (CAHB) PAD, rear wheelhouse panel trim, .... パッド, リヤ ホイールハウス パネル トリム, .... left (plastics, gray...HAJR) レフト (プラスチック, グレイ...HAJR) PAD, rear wheelhouse panel trim, .... パッド, リヤ ホイールハウス パネル トリム, .... left (plastics, brown...HAKC) レフト (プラスチック, ブラウン...HAKC) (EDJL) } (車番PD100-539212) ..... (EDJL) (EDHT) } (車番PD100-539212まで) (EDHT)	-	1	-

B241-89	(5 003 7502 44) 4 003 7809 00	(CAHB) ..... PAD, rear wheelhouse panel trim, ..... right (plastics, gray...HAJR)	(CAHB) パッド, リヤ ホイールハウス パネル トリム, ..... ライト (プラスチック, グレイ...HAJR)	-	1	-
	4 003 7810 00 ▲	PAD, rear wheelhouse panel trim, ..... right (plastics, brown...HAKC)	(EDJL) } (車番PD100-539212) ..... (EDHT) }	-	1	-
B241-90	(5 003 7601 24) (5 003 7601 25) ▲	(CAAW) ..... (CAHB) ..... SCREW, tapping ..... SCREW, tapping .....	(CAAW) (CAHB) スクリュ, タッピング ..... スクリュ, タッピング .....	-	2	-
B241-92	4 293 5092 00 4 293 5091 00 4 003 7707 00	PAD, rear wheelhouse panel trim ..... (CAAW) PAD, rear wheelhouse panel trim .....	(CAAW) パッド, リヤ ホイールハウス パネル トリム ..... パッド, リヤ ホイールハウス パネル トリム .....	-	10	-
	4 003 7707 50	(CAHB)	(CAHB)	2	2	2
		FRONT & REAR WHEELHOUSE PANEL TRIM PADS	フロント 及び リヤ ホイールハウス パネル トリム パッド			
B241-93	4 003 7790 00 4 003 7791 00 4 003 7792 00 ▲	PAD, front wheelhouse panel trim, ..... left, (plastics, gray...HAJR) PAD, front wheelhouse panel trim, ..... left, (plastics, brown...HAKC) PAD, front wheelhouse panel trim, ..... left (plastics, red...HAFT)	(EDJK) ..... (EDHS) } (車番PD100-539212) ..... (EDFN) }	1	-	-
	(5 003 7601 05) (5 003 7601 06) (5 003 7601 07) ▲	(CDAY) ..... (CDHA) ..... (CDFG) ..... PAD, front wheelhouse panel trim, ..... left (plastics, black--HAEU)	(EDJK) ..... (EDHS) } (車番PD100-539212) ..... (EDFN) }	1	-	-
	4 003 7793 00			-	-	1

## B24 SEATS & TRIM

シート 及び トリム

# B24 SEATS & TRIM

シート 及び トリム

...516...

Key No.	Part Number	Description	Q'ty		
			A	B	C
B241-94	4 003 7794 00	PAD, front wheelhouse panel trim, ....	-	-	1
	↙	left (plastics, red...HAFU)			
	(5 003 7601 08)	} (Up to C#PD100-539212).....	(EDFP)		
	(5 003 7601 09)		(EDER)		
	4 003 7796 00	PAD, front wheelhouse panel trim, ....	1	-	-
		right (plastics, gray...HAJR)			
	4 003 7797 00	PAD, front wheelhouse panel trim, ....	1	-	-
		right (plastics, brown...HAKC)			
	4 003 7798 00	PAD, front wheelhouse panel trim, ....	1	-	-
	↙	right (plastics, red...HAFT)			
(5 003 7601 02)	} (Up to C#PD100-539212).....	(EDJK)			
(5 003 7601 13)		(EDHS)			
(5 003 7601 14)		(EDFN)			
B241-95	5 003 7502 38	(CDAY) .....			
	↙	(CDHA) .....			
	(5 003 7502 39)	} (Up to C#PD100-539212).....	(CDFG)		
	(5 003 7502 40)				
	4 003 7799 00	PAD, front wheelhouse panel trim, ....	-	-	1
		right (plastics, black...HAEU)			
	4 003 7801 00	PAD, front wheelhouse panel trim, ....	-	-	1
	↙	right (plastics, red...HAFU)			
	(5 003 7601 15)	} (Up to C#PD100-539212).....	(EDFP)		
(5 003 7601 16)	(EDER)				
4 003 7803 00	PAD, rear wheelhouse panel trim, ....	1	-	-	
	left (plastics, gray...HAJR)				
4 003 7804 00	PAD, rear wheelhouse panel trim, ....	1	-	-	
	left (plastics, brown...HAKC)				
4 003 7805 00	PAD, rear wheelhouse panel trim, ....	1	-	-	
↙	left (plastics, red...HAFT)				
(5 003 7601 19)	} (Up to C#PD100-539212).....	(EDJK)			
(5 003 7601 20)		(EDHS)			
(5 003 7601 21)		(EDFN)			

B241-96	5 003 7502 45	(CDAY) .....	(CDAY)	-	-
	5 003 7502 46	(CDHA) .....	(CDHA)	-	-
	5 003 7502 47	(CDFG) .....	(CDFG)	-	-
	4 003 7806 00	PAD, rear wheelhouse panel trim, .....	パット, リヤ ホイールハウス パネル トリム, .....	-	1
	4 003 7807 00	left (plastics, black...HAEU)	レフト (プラスチック, ブラック...HAEU)	-	1
	4 003 7809 00	PAD, rear wheelhouse panel trim, .....	パット, リヤ ホイールハウス パネル トリム, .....	-	-
	4 003 7810 00	left (plastics, red...HAFU)	レフト (プラスチック, レッド...HAFU)	-	-
	5 003 7601 22	(EDFP) } (Up to C#PD100-539212) .....	(EDFP) } (車番PD100-539212まで)	-	-
	5 003 7601 23	(EDER) } .....	(EDER) } .....	-	-
	4 003 7809 00	PAD, rear wheelhouse panel trim, .....	パット, リヤ ホイールハウス パネル トリム, ライト	1	-
B241-97	4 003 7810 00	right (plastics, gray...HAJR)	(プラスチック, グレイ...HAJR)	1	-
	4 003 7811 00	PAD, rear wheelhouse panel trim, .....	パット, リヤ ホイールハウス パネル トリム, ライト	1	-
	4 003 7812 00	right (plastics, brown...HAKC)	(プラスチック, ブラウン...HAKC)	1	-
	4 003 7811 00	PAD, rear wheelhouse panel trim, .....	パット, リヤ ホイールハウス パネル トリム, ライト	1	-
	4 003 7812 00	right (plastics, red...HAFT)	(プラスチック, レッド...HAFT)	-	-
	5 003 7601 26	(EDJK) .....	(EDJK) }	-	-
	5 003 7601 27	(EDHS) } (Up to C#PD100-539212) .....	(EDHS) } (車番PD100-539212まで)	-	-
	5 003 7601 28	(EDFN) } .....	(EDFN) } .....	-	-
	5 003 7502 52	(CDAY) .....	(CDAY)	-	1
	5 003 7502 53	(CDHA) .....	(CDHA)	-	1
5 003 7502 54	(CDFG) .....	(CDFG)	-	-	
4 003 7812 00	PAD, rear wheelhouse panel trim, .....	パット, リヤ ホイールハウス パネル トリム, ライト	-	-	
4 003 7813 00	right (plastics, black...HAEU)	(プラスチック, ブラック...HAEU)	-	-	
4 003 7813 00	PAD, rear wheelhouse panel trim, .....	パット, リヤ ホイールハウス パネル トリム, ライト	-	-	
4 003 7813 00	right (plastics, red...HAFU)	(プラスチック, レッド...HAFU)	-	-	
5 003 7601 29	(EDFP) } (Up to C#PD100-539212) .....	(EDFP) } (車番PD100-539212まで)	10	10	
5 003 7601 30	(EDER) } .....	(EDER) } .....	2	2	
4 293 5091 00	SCREW, tapping .....	スクリュ, タッピング .....	2	2	
4 293 5092 00	SCREW, tapping .....	スクリュ, タッピング .....	2	2	
4 003 7707 51	PAD, rear wheelhouse panel, trim .....	パット, リヤ ホイールハウス パネル トリム .....	-	-	
4 003 7707 51	(CDAY)	(CDAY)	-	-	
4 003 7707 52	PAD, rear wheelhouse panel trim .....	パット, リヤ ホイールハウス パネル トリム .....	2	2	
4 003 7707 52	(CDHA)	(CDHA)	-	-	

## B24 SEATS & TRIM

シート 及び トリム

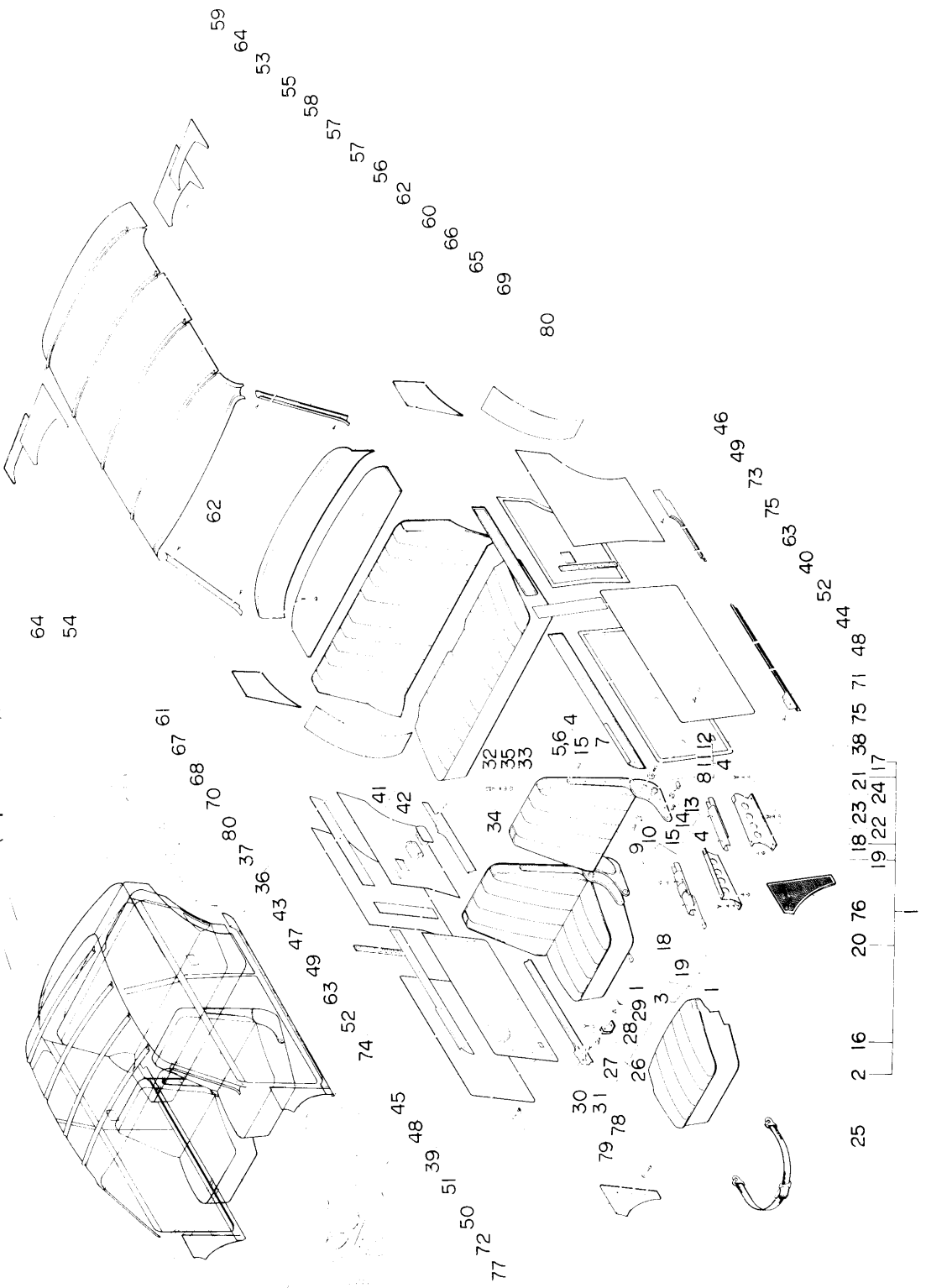
# B24 SEATS & TRIM

シート 及び トリム

... 518 ...

Key No.	Part Number	Description	Q'ty		
			A	B	C
B241-97	4 003 7707 53	PAD, rear wheelhouse panel trim ..... パック, リヤ ホイールハウス パネル トリム ..... (CDFG) (CDFG)	2	-	2

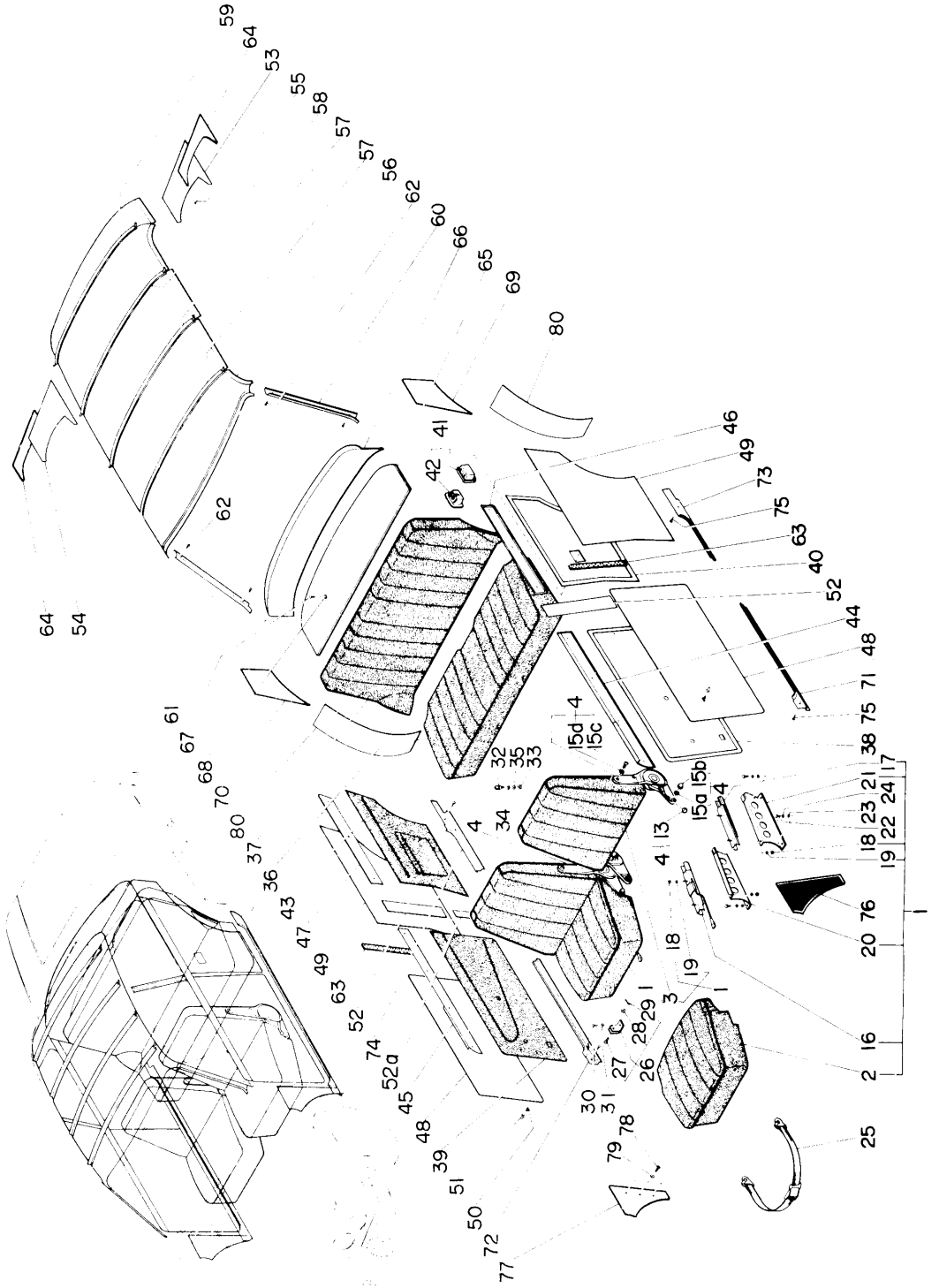
# B242 Seats & Trim (PD300B) (Up to C# PD300-102538)



25	2	16	20	26	18	23	21	38	75	71	48	44
					19	22	24	17				



# B242 Seats & Trim (PD300B) (From C# PD300-102539)



Group No.	Mark	Description
	A	PD3000B
		PD3000B
B242		

Key No.	Part Number	Description	Qty	
			A	
	B242	Seats & Trim (PD300B)		
		FRONT SEAT CUSHIONS		
B242- 1	5 004 8000 52	CUSHION ASSY., front seat, left ..... (CJHL)	クッション アセンブリ, フロント シート, レフト .. (CJHL)	1
	5 004 8000 51	CUSHION ASSY., front seat, left ..... (CJEK)	クッション アセンブリ, フロント シート, レフト .. (CJEK)	1
	5 004 8000 55	CUSHION ASSY., front seat, right..... (CJHL)	クッション アセンブリ, フロント シート, ライト .. (CJHL)	1
	5 004 8000 54	CUSHION ASSY., front seat, right..... (CJEK)	クッション アセンブリ, フロント シート, ライト .. (CJEK)	1
	5 004 8005 01	(Up to C# PD300-102538) (CJHL)	}	
	5 004 8005 02			
	5 004 8005 03			
	5 004 8005 04			
	5 004 8003 01	(CJHL)	}	
	5 004 8003 02	(CJEK)		
	5 004 8003 03	(CJHL)		
	5 004 8003 04	(CJEK)		
	5 004 8002 01	(CJHL)	}	
	5 004 8002 02	(CJEK)		

(車番PD300-102538まで)

PD100A .....1300.  
 PD100B .....1300.  
 PD100H .....1300.  
 PD100K .....1300.  
 PD300B .....1300/ー

**B24 SEATS & TRIM**  
 シート 及び トリム

# B24 SEATS & TRIM

シート 及び トリム

...524...

Key No.	Part Number	Description	Q'ty	
			A	
B242- 2	(5 004 8002 03)	(CJHL) .....		
	(5 004 8002 04)	(CJEK) .....		
	5 004 8000 67	CUSHION, front seat (CJHL) .....	2	
	5 004 8000 66	CUSHION, front seat (CJEK) .....	2	
B242- 3	(5 004 8000 29)	(CJHL) (Component of 5 004 8005 01,		
	(5 004 8000 30)	(CJEK) 5 004 8005 02, 5 004 8005 03		
		& 5 004 8005 04)		
	5 004 8000 64	BACK, front seat (CJHL) .....	2	
B242- 4	5 004 8000 64	BACK, front seat (CJEK) .....	2	
	(5 004 8001 09)	(CJHL) (Component of 5 004 8005 01,		
	(5 004 8001 10)	(CJEK) 5 004 8005 02, 5 004 8005 03		
		& 5 004 8005 04)		
B242- 4	5 004 8000 09	BACK, front seat, left (CJHL) .....	(1)	
	5 004 8000 10	BACK, front seat, left (CJEK) .....	(1)	
	5 004 8000 11	BACK, front seat, right (CJHL) .....	(1)	
	5 004 8000 12	BACK, front seat, right (CJEK) .....	(1)	
	5 004 8000 75	HINGE ASSY., front seat back, left, outer	1	
	5 004 8000 74	HINGE ASSY., front seat back, left, inner	1	
	5 004 8000 77	HINGE ASSY., front seat back, right, outer	1	
	5 004 8000 76	HINGE ASSY., front seat back, right, inner	1	
	(5 004 8001 19)	(Component of 5 004 8005 01, .....		
	5 004 8002 18	5 004 8005 02, 5 004 8005 03,		
	5 004 8000 17	5 004 8005 04)		
	(5 004 8001 16)	(Component of 5 004 8005 01, .....		
5 004 8000 19	5 004 8005 02, 5 004 8005 03,			
(5 004 8000 18)	5 004 8005 04)			

(B242-5)	5 004 8000 17, (5 004 8000 16) (4 004 8008 00)	5 004 8005 04)	の内容部品) サポ-ト, フロント シ-ト バック ヒンジ, レフト, インナ (Component of 5 004 8001 19) サポ-ト, フロント シ-ト バック ヒンジ, レフト, インナ (Component of 5 004 8002 18) サポ-ト, フロント シ-ト バック ヒンジ, ライト, インナ (Component of 5 004 8000 17) サポ-ト, フロント シ-ト バック ヒンジ, ライト, インナ (Component of 5 004 8001 16) サポ-ト, フロント シ-ト バック ヒンジ, レフト, アウト (Component of 5 004 8001 19 及び 5 004 8000 17 の内容部品) サポ-ト, フロント シ-ト バック ヒンジ, ライト, アウト (Component of 5 004 8001 16 及び 5 004 8002 18 の内容部品) ピン, フロント シ-ト バック ヒンジ ビボット… (Component of 5 004 8002 18, 5 004 8000 17, 5 004 8001 17, 5 004 8001 19, 5 004 8001 16 の内容部品) ボルト ……………… (Component of 5 004 8002 18, 5 004 8000 17, 5 004 8001 17, 5 004 8001 19, 5 004 8001 16) COVER, front seat back hinge pivot (Component of 5 004 8002 18, 5 004 8000 17, 5 004 8001 19, 5 004 8001 16) COVER, front seat back hinge pivot (Component of 5 004 8002 18, 5 004 8000 17, 5 004 8001 19, 5 004 8001 16) COVER, front seat back hinge pivot	(1) (1) (1) (1) (1) (1) (2) (2) (4) (8) (4) (4)		
(B242-6)	(4 004 8009 00)					
(B242-7)	(4 004 8010 00)					
(B242-8)	(4 004 8015 00)					
(B242-9)	(1 110 0311 04)					
(B242-10)	(4 004 8012 00)					
(B242-11)	(4 004 8013 00)					

## B24 SEATS & TRIM

シート 及び トリム

# B24 SEATS & TRIM

シート 及び トリム

... 526 ...

Key No.	Part Number	Description	Q'ty	
			A	
(B242-12)	(1 110 0512 04)	(Component of 5 004 8002 18, 5 004 800017, 5 004 8001 19, 5 004 8001 16) BOLT ..... ホルト .....	(5 004 8002 18, 5 004 8000 17, 5 004 8001 19, 5 004 8001 16 の内容部品) (4)	
B242-13	4 004 8025 00	(Component of 5 004 8002 18, 5 004 8000 17, 5 004 8001 19, 5 004 8001 16) KNOB, front seat back hinge .....	(5 004 8002 18, 5 004 8000 17, 5 004 8001 19, 5 004 8001 16 の内容部品) ノブ, フロント シート バック ヒンジ.....	2
	(4 004 8014 00)	LEVER, front seat back hinge .....	レバー, フロント シート バック ヒンジ .....	(2)
(B242-14)	(1 200 0505 04)	(Component of 5 004 8002 18, 5 004 8000 17, 5 004 8001 19, 5 004 8001 16) NUT .....	(5 004 8002 18, 5 004 8000 17, 5 004 8001 19, 5 004 8001 16 の内容部品) ナット .....	(2)
(B242-15)	(1 110 0830 04)	(Component of 5 004 8002 18, 5 004 8000 17, 5 004 8001 19, 5 004 8001 16) BOLT .....	(5 004 8002 18, 5 004 8000 17, 5 004 8001 19, 5 004 8001 16 の内容部品) ホルト .....	(24)
B242-15a	1 260 0818 05	WASHER, plain .....	ワッシャー, プレイン .....	4
B242-15b	1 231 0816 05	NUT, blind .....	ナット, ブラインド .....	4
B242-15c	1 100 0820 05	BOLT .....	ボルト.....	8
B242-15d	1 287 0816 02	LOCKWASHER, countersank external tooth .....	ロックワッシャー, カウンタサンク エクスターナル ..... ツース	8
B242-16	5 004 8000 23	ADJUSTER ASSY., seat cushion, .... left, inner	アジャスタ アセンブリ, シート クッション レフト, インナ	1
B242-17	4 003 8012 00	SPRING, seat adjuster .....	スプリング, シート アジャスタ .....	1
	5 004 8000 22	ADJUSTER, seat cushion, outer .....	アジャスタ, シート クッション, アウタ .....	2
	5 004 8000 21	ADJUSTER ASSY., seat cushion, .... right, inner	アジャスタ アセンブリ, シート クッション, ライト, インナ	1
	4 003 8012 00	SPRING, seat adjuster .....	スプリング, シート アジャスタ .....	1

B242-18	1 240 0807 04	NUT .....	ナット .....	16	
B242-19	1 280 0820 04	LOCKWASHER .....	ロックワッシャ .....	16	
B242-20	*4 004 8019 01	BRACKET, seat adjuster, left .....	ブラケット, シート アジャスタ, レフト .....	1	
B242-21	*4 004 8018 01	BRACKET, seat adjuster, left .....	ブラケット, シート アジャスタ, レフト .....	1	
	*4 004 8016 01	BRACKET, seat adjuster, right .....	ブラケット, シート アジャスタ, ライト .....	1	
	*4 004 8017 01	BRACKET, seat adjuster, right .....	ブラケット, シート アジャスタ, ライト .....	1	
B242-22	1 190 0825 23	BOLT, with lockwasher .....	ボルト, ロックワッシャ付 .....	8	
	or				
	1 010 0825 03	BOLT .....	ボルト .....	8	
B242-23	1 260 0818 03	WASHER, plain .....	ワッシャ, プレイン .....	8	
B242-24	1 280 0820 03	LOCKWASHER .....	ロックワッシャ .....	8	
		SAFETY BELTS & BRACKETS	セーフティ ベルト 及び ブラケット		
B242-25	6 401 8565 01	BELT, safety (Gray) .....	ベルト, セーフティ (グレイ) .....	2	
	(6 401 8565 00)				
	6 401 8566 01	BELT, safety (Red) .....	ベルト, セーフティ (レッド) .....	2	
	(6 401 8566 00)				
	6 401 8567 01	BELT, safety (Green) .....	ベルト, セーフティ (グリーン) .....	2	
	(6 401 8567 00)				
	6 401 8568 01	BELT, safety (White) .....	ベルト, セーフティ (ホワイト) .....	2	
	(6 401 8568 00)				
	6 401 8569 01	BELT, safety (Black) .....	ベルト, セーフティ (ブラック) .....	2	
	(6 401 8569 00)				
	6 401 8570 01	BELT, safety (Blue) .....	ベルト, セーフティ (ブルー) .....	2	
	(6 401 8570 00)				
	6 401 8571 01	BELT, safety (Brown) .....	ベルト, セーフティ (ブラウン) .....	2	
	(6 401 8571 00)				

## B24 SEATS & TRIM

シート 及び トリム

# B24 SEATS & TRIM

シート 及び トリム

Key No.	Part Number	Description	Q'ty
B242-26	5 001 8201 50 ↕ (5 001 8200 50)	BRACKET ASSY., safety belt .....	2
B242-27	1 517 0816 02	. PIN, bolt .....	2
B242-28	1 200 0606 02	. NUT .....	2
B242-29	1 500 1210 02	. PIN, cotter .....	2
B242-30	1 131 0820 82	BOLT .....	2
B242-31	1 280 0820 02	LOCKWASHER .....	2
B242-32	*2 001 3833 02	BOLT, safety belt .....	2
B242-33	1 240 1008 03	NUT .....	2
B242-34	1 260 1040 03	WASHER, plain .....	2
B242-35	1 280 1025 03	LOCKWASHER .....	2
REAR SEAT CUSHIONS			
B242-36	5 004 8001 05 5 004 8001 06 ↕ (5 004 8000 05) (5 004 8000 06)	CUSHION, rear seat (CJHL) .....	1
		CUSHING, rear seat (CJEK) .....	1
B242-37	5 004 8003 07 5 004 8003 08 ↕ (5 004 8002 07) (5 004 8002 08)	BACK, rear seat detachable (CJHL) ....	1
		BACK, rear seat detachable (CJEK) ....	1
DOOR & REAR QUARTER TRIM PADS			
B242-38	5 004 7501 82 5 004 7501 65 ↕ (5 004 7500 82) (5 004 7500 65)	PAD ASSY., door trim, left (EDEX) ..	1
		PAD ASSY., door trim, left (EDKG) ..	1
		(CJEK) } (Up to C# PD300-102439) .. (CJEK) }	
		(CJHL) } (車番PD300-102439まで) .. (CJHL) }	

B242-39	5 004 7500 47)	} (Up to C# PD300-101004) .....	(車番PD300-101004まで)	1			
	(5 004 7500 48)						
	4 004 7554 00				MOULDING, door trim pad .....	モールドイング, ドア トリム パッド .....	
	4 001 7537 00				CLIP, moulding .....	クリップ, モールドイング .....	
	5 004 7501 67				PAD ASSY., door trim, right (EDEX) ..	パッド アセンブリ, ドア トリム, ライト (EDEX)	
5 004 7501 68	PAD ASSY., door trim, right (EDKG) ..	パッド アセンブリ, ドア トリム, ライト (EDKG)	1				
B242-40	5 004 7500 67)	} (CJJK) } (Up to C# PD300-102439) ..	(CJJK) } (車番PD300-102439まで)	1			
	(5 004 7500 68)						
	5 004 7500 50)				} (Up to C# PD300-101004) .....		
	(5 004 7500 51)						
	4 004 7554 00					MOULDING, door trim pad .....	モールドイング, ドア トリム パッド .....
4 001 7537 00	CLIP, moulding .....	クリップ, モールドイング .....					
5 004 7501 70	PAD ASSY., rear quarter trim, left ..	パッド アセンブリ, リヤ クォーター トリム, レフト (EDEX)					
B242-41	(5 004 7500 70)	(CJJK) (Up to C# PD300-102439) ....	(CJJK) (車番PD300-102439まで)	1			
	5 004 7501 71				PAD ASSY., rear quarter trim, left ..	パッド アセンブリ, リヤ クォーター トリム, レフト (EDKG)	
	(5 004 7500 71)				} (CJHL) (Up to C# PD300-102439) ....		
	4 004 7558 00					MOULDING, rear quarter trim pad ..	モールドイング, リヤ クォーター トリム パッド .....
	4 001 7537 00					CLIP, moulding .....	クリップ, モールドイング .....
4 293 5092 00	SCREW tapping .....	スクリュ, タッピング .....					
5 003 7503 73	ASH-TRAY ASSY. ....	アッシュトレイ アセンブリ .....					
B242-42	5 003 7700 29	CASE, ash-tray, inner .....	ケース, アッシュトレイ, インナ .....	1			
	4 293 5091 00	SCREW, tapping .....	スクリュ, タッピング .....	2			
B242-43	5 004 7501 73	PAD ASSY., rear quarter trim, right	パッド アセンブリ, リヤ クォーター トリム, ライト (EDEX)	1			
	(5 004 7500 73)	(CJJK) (Up to C# PD300-102439) ....	(CJJK) (車番PD300-102439まで)	1			
	5 004 7501 74				PAD ASSY., rear quarter trim, right	パッド アセンブリ, リヤ クォーター トリム, ライト (EDKG)	
	(5 004 7500 74)				(CJHL) (Up to C#PD300-102439) .....	(CJHL) (車番PD300-102439まで)	
	4 004 7558 00						MOULDING, rear quarter trim pad
4 001 7537 00	CLIP, moulding .....						クリップ, モールドイング .....

B24 SEATS & TRIM

シート 及び トリム



# B24 SEATS & TRIM

シート 及び トリム

...530...

Key No.	Part Number	Description	Q'ty	
			A	
B242-44	4 293 5092 00 5 004 7504 09 ↕	SCREW, tapping ..... PAD, door trim, upper, left .....	4 1	
B242-45	(5 004 7503 09) 5 004 7504 10 ↕	(Up to C# PD300-100209) ..... PAD, door trim, upper, right .....	1	
B242-46	(5 004 7503 10) 4 004 7589 00 ↕	(Up to C# PD300-100209) ..... PAD, rear quarter trim, upper, left ..	1	
B242-47	(4 004 7539 01) 4 004 7590 00 ↕ (4 004 7540 01) 4 293 5090 00	PAD, rear quarter trim, upper, right .. PAD, rear quarter trim, upper, right .. SCREW, tapping, to fix pad .....	1 1 16	
B242-48	*4 004 7512 03 4 004 7615 00	DOOR WEATHERPROOF ウエザプルーフ WEATHERPROOF, door (plastics film) ウエザプルーフ, ドア (プラスチック フィルム) ...	2 2	
B242-49	4 004 7616 00 4 004 7515 00	(From C# PD300-100986) WEATHERPROOF, door .....	2	
B242-50	4 003 7710 00	(From C# PD300-100986から) ウエザプルーフ, ドア .....	2	
B242-51	4 003 7564 20	WEATHERPROOF, rear quarter side .. outer panel (plastics film) ウエザプルーフ, リヤ クォーター サイド アウタ ..... STAPLE, weatherproof .....	18	
B242-52	*4 004 7584 02 *4 004 7585 02 4 004 7610 01	COVER, staple .....	18	
B242-52a		PILLAR TRIM PADS ピラー トリム パッド PAD, center pillar trim, left (CEHY) センターピラー トリム, レフト (CEHY) .. PAD, center pillar trim, right (CEHY) センターピラー トリム, ライト (CEHY) .. PAD, center pillar trim (EDEX) .....	1 1 2	

	4 004 7610 62	PAD, center pillar trim (EDKG) .....	パッド, センタ ピラー トリム (EDKG) .....	2
	4 003 7564 30	COVER, staple .....	カバー, ステープル .....	4
B242-53	*4 004 7535 11	PAD, rear pillar trim, left (CEHY) ...	パッド, リヤ ピラー トリム, レフト (CEHY).....	1
	(4 004 7535 00)	(CEHM) .....	(CEHM)	
B242-54	*4 004 7536 11	PAD, rear pillar trim, right (CEHY) ..	パッド, リヤ ピラー トリム, ライト (CEHY) ....	1
	(4 004 7536 00)	(CEHM) .....	(CEHM)	
B242-55	4 003 7722 00	NAIL, rear pillar pad .....	ネイル, リヤ ピラー パッド .....	10
		ROOF TRIM PAD & BOWS	ルーフ トリム パッド 及び ボウ	
B242-56	4 004 7519 10	PAD, roof trim (CEHY) .....	パッド, ルーフ トリム (CEHY) .....	1
	(4 004 7519 00)	(CEHM) .....	(CEHM)	
B242-57	4 004 7501 10	BOW, roof .....	ボウ, ルーフ .....	2
	(4 004 7501 01)			
B242-58	4 004 7502 10	BOW, roof .....	ボウ, ルーフ .....	1
	(4 004 7502 01)			
B242-59	4 004 7503 10	BOW, roof .....	ボウ, ルーフ .....	1
	(4 004 7503 01)			
		MOULDINGS & PADDINGS	モールディング 及び パディング	
B242-60	4 004 7529 04	MOULDING, windshield garnish, left ..	モールディング, ウインドシールド ガーニッシュ, ...	1
		(plastics)	レフト (プラスチック)	
B242-61	4 004 7530 04	MOULDING, windshield garnish, right	モールディング, ウインドシールド ガーニッシュ, ...	1
		(plastics)	ライト (プラスチック)	
B242-62	4 293 5090 51	SCREW, tapping .....	スクリュ, タッピング .....	10
B242-63	*4 004 7504 01	PADDING, center pillar .....	パディング, センタ ピラー .....	2
B242-64	*4 004 7525 03	PADDING, rear pillar (plastics) .....	パディング, リヤ ピラー (プラスチック) .....	2

## B24 SEATS & TRIM

シート 及び トリム

# B24 SEATS & TRIM

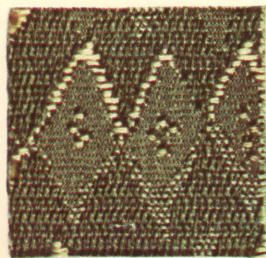
シート 及び トリム

... 532 ...

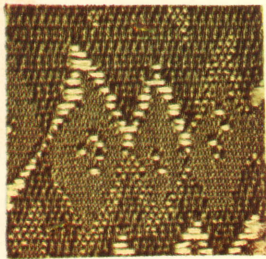
Key No.	Part Number	Description	Q'ty	
			A	
		REAR TRUNK BOARD & PAD		
B242-65	4 004 7505 52	BOARD, rear trunk floor (CJHL) .....	1	
	4 004 7505 10	BOARD, rear trunk floor (CJEK) .....	1	
	5 004 7505 50	↕		
	5 004 7505 02			
B242-66	4 004 7627 00	PAD, rear trunk side (EDEX) .....	1	
	4 003 7694 56	↙		
	4 004 7628 00			
B242-67	4 003 7694 57	(CJHL) (Up to C# PD300-102439) .....	1	
	4 293 5111 00	↙		
	4 003 7720 00			
B242-68	4 293 5084 00	SCREW, tapping .....	11	
	5 004 7501 59	↕		
	5 004 7501 60			
B242-69	5 004 7501 60	WASHER .....	4	
	5 004 7500 59	↙		
	5 004 7500 60			
B242-70	5 004 7501 62	PAD, rear trunk side, left (EDEX) ...	1	
	5 004 7501 63	PAD, rear trunk side, right (EDKG) ..	1	
	5 004 7500 62	↙		
	5 004 7500 63			
B242-71	4 003 7615 03	(CJEK) } (Up to C# PD300-102439) ..		
B242-72	4 003 7616 03	(CJHL) } (車番PD300-102439まで)	6	
		SCREW, tapping .....		
		DOOR SILL PLATES		
		ドア シル プレート		
		PLATE, front door sill, left .....	1	
		PLATE, front door sill, right .....	1	

B242-73	4 004 7527 02	PLATE, rear side sill, left .....	プレート, リヤ サイドシル, レフト .....	1	
B242-74	4 004 7528 02	PLATE, rear side sill, right .....	プレート, リヤ サイドシル, ライト .....	1	
B242-75	1 109 0409 06	SCREW, tapping .....	スクリュ, タッピング .....	10	
		FRONT WHEELHOUSE PANEL TRIM PADS	フロント ホイールハウス パネル トリム パッド		
B242-76	5 004 7500 41	PAD, front wheelhouse panel trim, left (CJHL)	パッド, フロント ホイールハウス パネル トリム, .. レフト (CJHL)	1	
	5 004 7500 42	PAD, front wheelhouse panel trim, left (CJEK)	パッド, フロント ホイールハウス パネル トリム, .. レフト (CJEK)	1	
	(5 004 7501 24) (5 004 7501 26)				
B242-77	5 004 7500 44	PAD, front wheelhouse panel trim, right (CJHL)	パッド, フロント ホイールハウス パネル トリム, .. ライト (CJHL)	1	
	5 004 7500 45	PAD, front wheelhouse panel trim, right (CJEK)	パッド, フロント ホイールハウス パネル トリム, .. ライト (CJEK)	1	
	(5 004 7501 25) (5 004 7501 27)				
B242-78	4 293 5084 00	SCREW, tapping .....	スクリュ, タッピング .....	12	
B242-79	4 293 5090 00	WASHER .....	ワッシャ .....	12	
B242-80	4 003 7707 55	PAD, rear wheelhouse panel trim .....	パッド, リヤ ホイールハウス パネル トリム .....	2	
		(EDEX)	(EDEX)		
	4 003 7707 57	PAD, rear wheelhouse panel trim .....	パッド, リヤ ホイールハウス パネル トリム .....	2	
		(EDKG)	(EDKG)		
	(4 003 7707 56) (4 003 7707 57)	(CJEK) } (Up to C# PD300-102439) .. (CJHL) } (車番PD300-102439 まで)			

B24 SEATS & TRIM  
シート 及び トリム



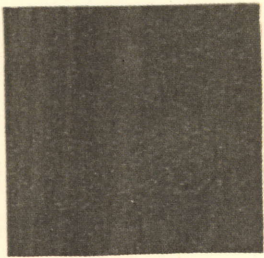
BBJJ, BBAZ



BBHR, BBHD



BBFL, BBFH



EDJK, CDAY



EDHS, CDHA



EDFN, CDFG



CAAW, EDJL



CAAX, EDJM



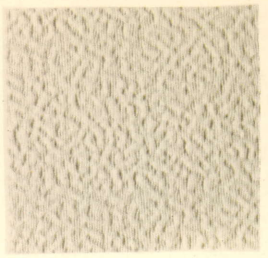
CAHB, EDHT



CAHC, EDHU



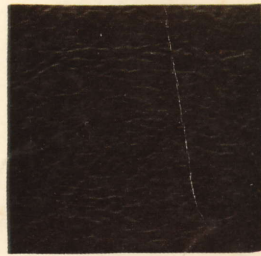
CDHZ, CBHE



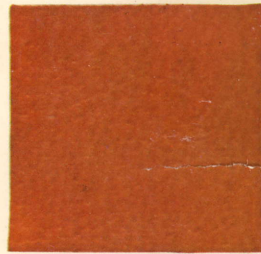
CEJQ, CEJA



CJFF, EDFF



CJED, EDER



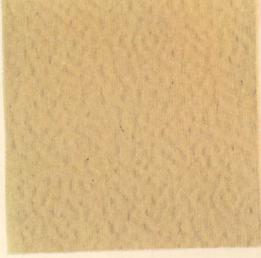
CJHL, EDKG



CJEK, EDEX

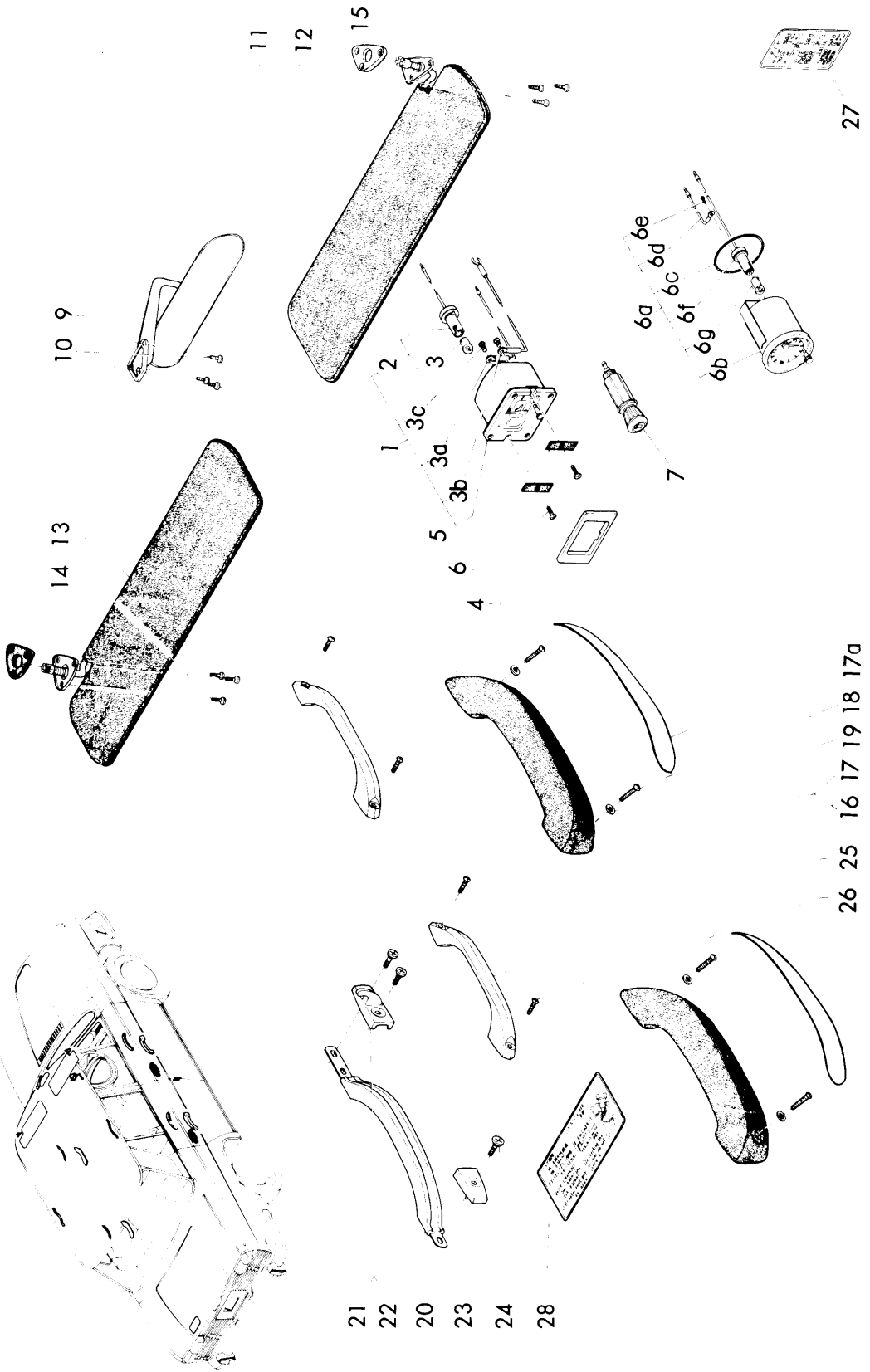
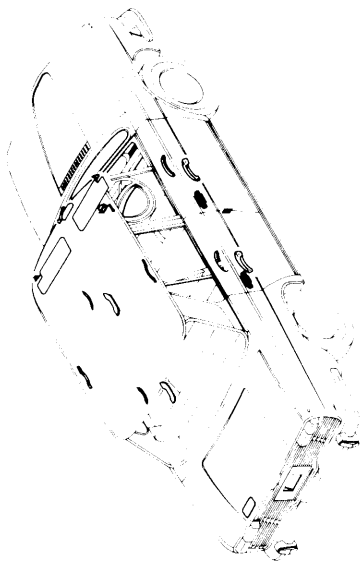


CEHY, CEHM



CEHX, CEHF

B251 Miscellaneous Parts



Group No.	Mark	Description
	A	PD100A, PD100B, PD100K
	B	PD100H
	C	PD300B
B251		

Key No.	Part Number	Description	Q'ty		
			A	B	C
		<b>B251 Miscellaneous Parts</b>			
		GLOCK			
B251- 1	6 401 5955 00	GLOCK ASSY. ....	1	-	-
		Interchangeable only in set with following number			
	↕	1 100 0410 02 Bolt ..... 2			
	(6 401 5934 02)	(Up to C#PD100-519806) .....			
B251- 2	6 403 59177 0	. SOCKET .....	1	-	-
	↕	(Component of 6 401 5934 02) .....			
B251- 3	6 403 59138 0	. BULB, 12 volt-3 watt .....	1	-	-
B251- 3a	6 403 59178 0	. WIRE, (+) .....	1	-	-
B251- 3b	6 403 59179 0	. WIRE .....	1	-	-
B251- 3c	1 102 0306 05	. BOLT .....	2	-	-
B251- 4	4 003 5831 10	MOULDING, clock .....	1	-	-
	↕	(4 003 5831 01)			
B251- 5	4 003 8522 00	SPACER, clock .....	2	-	-
B251- 6	1 100 0410 02	BOLT .....	2	-	-
	↕	See interchangeability: Refer to Key No. B251-1			
	(1 100 0408 02)	(Up to C#PD100-519806) .....			
		<b>B251 雑 部 品</b>			
		クロック			
		クロック アセンブリ .....			
		下記部品と組で互換性あり			
		1 100 0410 02 ボルト .....	1		
		( 車番PD100-519806まで)			
		ソケット .....	1		
		( 6 401 5934 02の内容部品)			
		バルブ, 12V-3W .....	1		
		ワイヤ, (+) .....	1		
		ワイヤ .....	1		
		ボルト .....	2		
		モールディング, クロック .....	1		
		スベーサ, クロック .....	2		
		ボルト .....	2		
		組互換性はKey No. B251-5参照			
		( 車番PD100-519806まで )			

PD100A .....1300. テラックス  
 PD100B .....1300. テラックス  
 PD100H .....1300. スタンダード  
 PD100K .....1300  
 PD300B .....1300クー

**B25 MISCELLANEOUS PARTS**  
 雑 部 品

# B25 MISCELLANEOUS PARTS

雑 部 品

... 540 ...

Key No.	Part Number	Description	Q'ty		
			A	B	C
B251- 6a	6 401 5956 00 ↕	CLOCK ASSY. .... クロック アセンブリ .....	-	-	1
B251- 6b	(6 401 5938 02) 6 403 59183 0	(Up to C#PD300-100411) ..... MOULDING ..... モールディング .....	-	-	1
B251- 6c	(6 403 59155 0) 6 403 59188 0	(Component of 6 401 5938 02) ..... SEAL (rubber) ..... シール (ラバー) .....	-	-	1
B251- 6d	(6 403 59186 0) ↕	(From C#PD300-100412) WIRE ..... ワイヤ .....	-	-	1
B251- 6e	(6 403 59165 0) 1 102 0306 05	(Component of 6 401 5938 02) ..... BOLT ..... ボルト .....	-	-	1
B251- 6f	(6 403 59185 0) ↕	SOCKET ..... ソケット .....	-	-	1
B251- 6g	(6 402 5931 00) 6 403 59138 0 ↕	(Component of 6 401 5938 02) ..... BULB, 12 volt- 3 watt ..... ハルブ, 12V-3W .....	-	-	1
B251- 7	6 401 5603 01 6 401 5604 00	CIGARETTE LIGHTER ..... シガレット ライタ LIGHTER, cigarette ..... ライタ, シガレット .....	1	-	-
B251- 9	5 003 7503 61 ↕	LIGHTER, cigarette ..... ライタ, シガレット .....	-	-	1
B251-10	(5 003 7502 61) 1 129 0402 02	INSIDE MIRROR & SUNSHADE MIRROR, rear view, inside ..... ミラー, リヤ ビュー, インサイド .....	1	1	1
B251-11	5 003 7504 62 5 004 7503 13	BOLT ..... ボルト .....	3	3	3
B251-12	1 129 0403 05	SUNSHADE, left ..... サンシェード, レフト .....	1	1	-
		SUNSHADE, left ..... サンシェード, レフト .....	-	-	1
		BOLT ..... ボルト .....	3	3	3



B251-13	5 003 7504 63	SUNSHADE, right	サンシェード, ライト	1	-	-
	5 004 7503 14	SUNSHADE, right	サンシェード, ライト	-	-	1
B251-14	1 129 0403 05	BOLT	ボルト	3	-	3
B251-15	*4 003 7673 12	WASHER, sunshade (rubber)	ワッシャ, サンシェード(ラバー)	2	1	-
ARM RESTS & ROOM HANGERS						
B251-16	4 003 7731 00	REST, door arm, left	レスト, ドア アーム, レフト	2	-	1
	(4 003 7560 52)	(Up to C#PD100-526126)	( 車番PD100-526126まで)			
B251-17	4 003 7732 00	REST, door arm, right	レスト, ドア アーム, ライト	2	-	1
	(4 003 7561 52)	(Up to C#PD100-526126)	( 車番PD100-526126まで)			
B251-17a	4 003 7754 00	MOULDING, arm rest	モールディング, アーム レスト	4	-	2
		(From C#PD100-526126)	( 車番PD100-526126から)			
		(From C#PD300-101005)	( 車番PD300-101005から)			
B251-18	1 109 0501 00	BOLT	ボルト	8	-	-
	1 109 0505 00	BOLT	ボルト	-	-	4
B251-19	1 280 0513 02	LOCKWASHER	ロックワッシャ	8	-	4
B251-20	4 003 7601 12	HANGER, room, right	ハンガ, ルーム, ライト	1	-	-
	4 003 7730 00	HANGER, room, left	ハンガ, ルーム, レフト	1	-	-
	(4 003 7601 12)	(Up to C#PD100-526126)	( 車番PD100-526126まで)			
B251-21	(4 003 7602 00)	HOOK, coat, left	フック, コート, レフト	(1)	-	-
	4 003 7603 00	(Up to C#PD100-526126)	( 車番PD100-526126まで)			
B251-22	4 003 7603 00	HOOK, coat, right	フック, コート, ライト	1	-	-
B251-23	4 003 7604 00	SUPPORT, room hanger	サポート, ルーム ハンガ	3	-	-
	(4 003 7604 00)	SUPPORT, room hanger	サポート, ルーム ハンガ	(2)	-	-
B251-24	1 129 0602 05	BOLT	ボルト	5	-	-
	(1 129 0602 05)	BOLT	ボルト	(6)	-	-

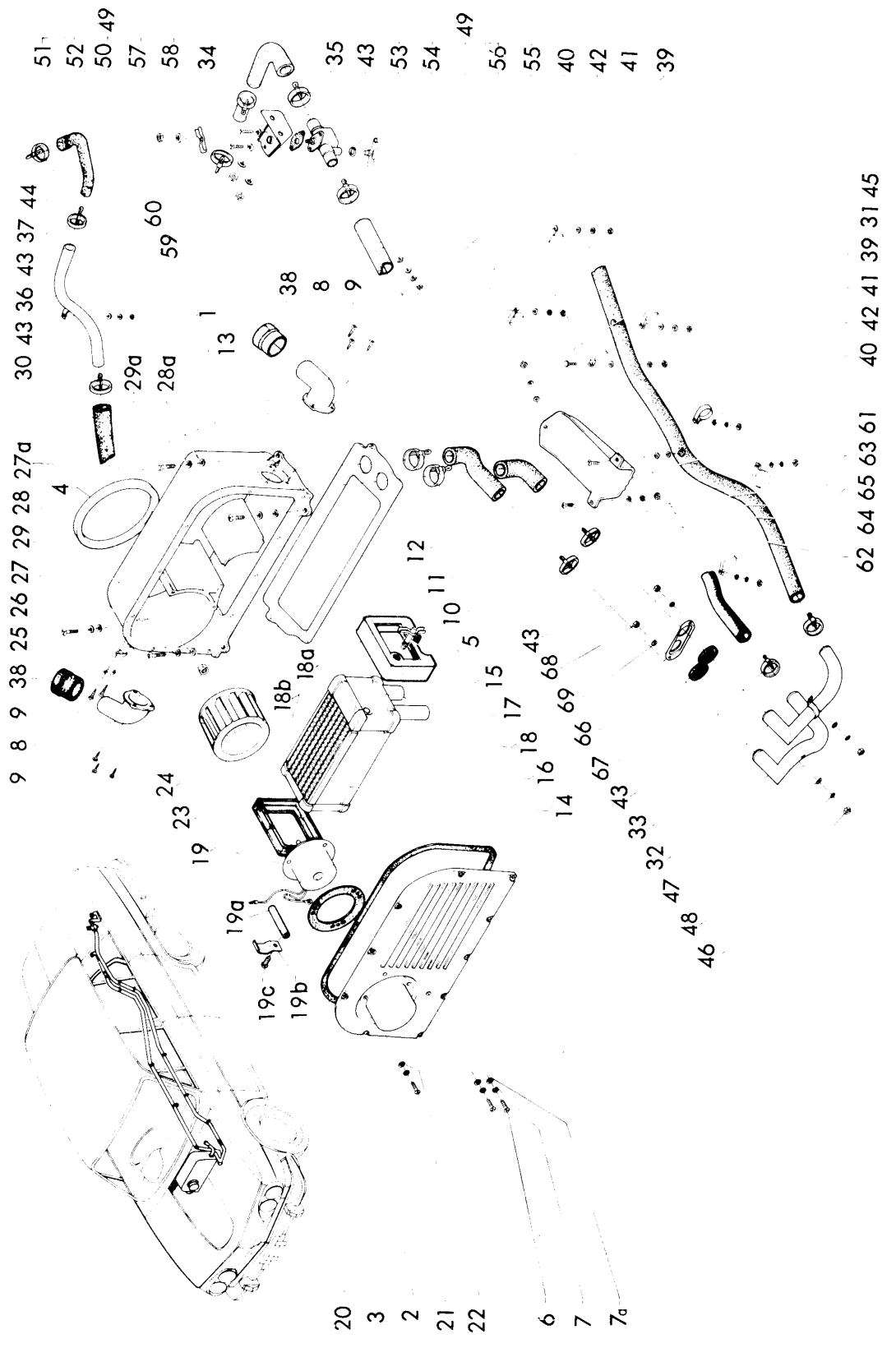
雑 部 品  
B25 MISCELLANEOUS PARTS

...542...

Key No.	Part Number	Description	Qty		
			A	B	C
B251-25	*4 003 7562 01	DOOR CATCHES			
B251-26	1 100 0516 05	CATCH, door ..... ドア キャッチ BOLT ..... ホルト	-	4	-
		CAUTION PLATE	-	8	-
B251-27	4 003 7637 00	PLATE, tire inflating pressure ..... PLATE, caution ..... (From C#PD100-501501) .....	1	1	1
B251-28	2 006 3346 00	PLATE, タイヤ インフレータープレッシャープレッシャープレート, コーシヨン (車番PD100-501501から)	1	1	1
		CAUTION PLATE			
		DOOR CATCHES			
		CATCH, door ..... ドア キャッチ			
		BOLT ..... ホルト			
		PLATE, tire inflating pressure ..... PLATE, caution ..... (From C#PD100-501501) .....			
		PLATE, タイヤ インフレータープレッシャープレッシャープレート, コーシヨン (車番PD100-501501から)			
		CAUTION PLATE			

B261 Heater & Heater Hoses

...544...



Group No.	Mark	Description	Q'ty					
			A	B	C	D	E	
B261	A	PD100A, PD100B, 20φ Piping (From C# PD100-525460)	PD100A, PD100B, 20φ パイピング (車番PD100-525460から)					
	B	PD100A, PD100B, 25φ Piping (Up to C# PD100-525459)	PD100A, PD100B, 25φ パイピング (車番PD100-525459まで)					
	C	PD100K, 20φ Piping	PD100K, 20φ パイピング					
	D	PD300B, 20φ Piping (From C# PD300-100851)	PD300B, 20φ パイピング (車番PD300-100851から)					
	E	PD300B, 25φ Piping (Up to C# PD300-100850)	PD300B, 25φ パイピング (車番PD300-100850まで)					
Key No.	Part Number	Description						
		B261 Heater & Heater Hoses	B261 ヒータ 及び ヒータ ホース					
		HEATHER KIT	ヒータ キット					
	5 003 9000 17	HEATER KIT (From C# PD100-525460) (Comprises all the parts listed under Key No. B261-1~B261-69 & B262-15~ B262-66)	ヒータ キット (車番PD100-525460から) ..... (Key No. B261-1~B261-69 及び B262-15~ B262-66 の全部品を含む)	1	-	-	-	-
	5 003 9000 01	HEATER KIT (Up to C# PD100-525459) (Comprises all the parts listed under Key No. B261-1~B261-69 & B262-15~ B262-66)	ヒータ キット (車番PD100-525459まで) ..... (Key No. B261-1~B261-69 及び B262-15~ B262-66 の全部品を含む)	-	1	-	-	-
		HEATER HOUSING & RELATED PARTS	ヒータハウジング 及び 関連部品					
	5 003 9001 19	HOUSING ASSY., heater	ハウジングアセンブリ, ヒータ	1	-	1	1	-
	5 003 9003 02	HOUSING ASSY., heater	ハウジングアセンブリ, ヒータ	-	1	-	-	1
B261-1	4 003 9001 02	HOUSING	ハウジング	1	1	1	1	1

PD100A ..... 1300. デラックス  
 PD100B ..... 1300. デラックス  
 PD100H ..... 1300. スタンダード  
 PD100K ..... 1300.  
 PD300B ..... 13007-ヘ

## B26 HEATER & VENTILATOR

ヒータ 及び ヒータハウジング

# B26 HEATER & VENTILATOR

ヒータ 及び ベンチレータ

...546...

Key No.	Part Number	Description	Q'ty				
			A	B	C	D	E
B261-2	4 003 9002 10	. COVER, housing .....	1	1	1	1	1
B261-3	4 003 9013 00	. GASKET, cover (rubber) .....	1	1	1	1	1
B261-4	4 003 9014 00	. GASKET, housing (rubber) .....	1	1	1	1	1
B261-5	4 003 9015 00	. GASKET, housing (plastics) .....	1	1	1	1	1
B261-6	1 100 0412 06	. BOLT .....	12	12	12	12	12
B261-7	1 280 0410 06	. LOCKWASHER .....	12	12	12	12	12
B261-7a	1 260 0410 06	. WASHER, plain .....	10	10	10	10	10
B261-8	4 003 9068 00	. PIPE, defroster (plastics) .....	2	2	2	2	2
B261-9	4 293 5086 00	. SCREW, tapping .....	8	8	8	8	8
B261-10	4 003 9085 00	. HOSE, joint .....	1	1	1	1	1
B261-11	4 003 9028 00	. HOSE, joint .....	-	1	-	-	1
	4 003 9086 00	. HOSE, joint .....	1	-	1	1	-
	4 003 9029 00	. HOSE, joint .....	-	1	-	-	1
B261-12	4 003 9117 01	. CLAMP, hose joint .....	2	-	2	2	-
	2 293 2379 01	. CLAMP, hose joint .....	-	2	-	-	2
B261-13	4 003 9057 00	. DEFLECTOR, housing .....	1	1	1	1	1
B261-14	5 003 9000 28	. CORE ASSY. ....	1	-	1	1	-
	5 003 9000 03	. CORE ASSY. ....	-	1	-	-	1
B261-15	5 003 9002 04	. COCK, drain .....	1	1	1	1	1
B261-16	*4 003 9016 01	. GASKET, core (rubber) .....	4	4	4	4	4
B261-17	*4 003 9016 52	. GASKET, core (rubber) .....	-	4	--	-	4
B261-18	4 003 9017 00	. GASKET, core (rubber) .....	-	8	-	-	8
B261-18a	4 003 9115 00	. GASKET, core, left (rubber) .....	1	-	1	1	-
B261-18b	4 003 9116 00	. GASKET, core, right (rubber) .....	1	-	1	1	-
B261-19	6 401 7008 01	. MOTOR .....	1	1	1	1	1
	⏏ (6 401 7008 00)						
B261-19a	4 003 8526 01	. PROTECTOR, cable .....	1	1	1	1	1
B261-19b	4 003 9001 64	. CLIP, cable (From C# PD100-502519)	1	1	1	1	1
B261-19c	4 293 5086 50	. SCREW, tapping .....	1	1	1	1	1
	(From C# PD100-502519)						
B261-20	(4 003 9018 00)	. GASKET, motor .....	(1)	-	-	-	-
	(Up to C#PD100-508199)						

↑  
 プロテクタ, ケーブル .....  
 クリップ, ケーブル ( 車番PD100-502519から ) .....  
 スクリュー, タッピング .....  
 ( 車番PD100-502519から )  
 ガスケット, モータ .....  
 ( 車番PD100-508199まで )

B261-21	1	100	0516	06	BOLT	ボルト	3	3	3	3
B261-22	1	280	0513	06	LOCKWASHER	ロックワッシャ	3	3	3	3
B261-23	4	003	9020	01	FAN	ファン	1	1	1	1
B261-24	4	001	9078	00	NUT	ナット	1	1	1	1
B261-25	4	003	9055	00	COVER, housing	カバー, ハウジング	1	1	1	1
B261-26	4	003	9056	00	GASKET, housing cover	ガスケット, ハウジング カバー	1	1	1	1
B261-27	1	100	0616	06	BOLT	ボルト	2	2	2	2
B261-27a	1	109	0609	05	BOLT	ボルト	2	2	2	2
B261-28	1	260	0612	06	WASHER, plain	ワッシャ, プレイン	2	2	2	2
B261-28a	1	260	0612	06	WASHER, plain	ワッシャ, プレイン	2	2	2	2
B261-29	1	280	0615	06	LOCKWASHER	ロックワッシャ	2	2	2	2
B261-29a	1	280	0615	06	LOCKWASHER	ロックワッシャ	2	2	2	2
HEATER HOSES & CLIPS										
ヒータ ホース 及び クリップ										
B261-30	4	003	9088	00	HOSE, inlet	ホース, インレット	1	-	1	1
B261-31	4	003	9021	01	HOSE, inlet	ホース, インレット	-	1	-	1
B261-31	4	003	9088	50	HOSE, outlet	ホース, アウトレット	1	-	1	1
B261-32	4	003	9021	53	HOSE, outlet	ホース, アウトレット	-	1	-	1
B261-32	*4	003	9089	01	PIPE, inlet hose delivery	パイプ, インレット ホース デリベリ	1	-	-	-
B261-32	4	004	9009	01	PIPE, delivery	パイプ, デリベリ	-	1	-	1
B261-32	4	003	9022	01	PIPE, inlet hose delivery	パイプ, インレット ホース デリベリ	-	1	-	1
B261-33	*4	003	9093	01	PIPE, outlet hose delivery	パイプ, アウトレット ホース デリベリ	1	-	1	1
B261-33	4	003	9023	02	PIPE, outlet hose delivery	パイプ, アウトレット ホース デリベリ	-	1	-	1
B261-34	*4	003	9098	01	PIPE, joint	パイプ, ジョイント	1	-	1	1
B261-34	4	003	9024	02	PIPE, joint	パイプ, ジョイント	-	1	-	1
B261-35	4	003	9099	01	HOSE, joint	ホース, ジョイント	1	-	1	1
B261-35	4	003	9025	00	HOSE, joint	ホース, ジョイント	-	1	-	1
B261-36	*4	003	9106	01	PIPE, inlet hose delivery	パイプ, インレット ホース デリベリ	1	-	1	1
B261-36	4	003	9059	01	PIPE, inlet hose delivery	パイプ, インレット ホース デリベリ	-	1	-	1
B261-37	4	003	9105	00	HOSE, inlet	ホース, インレット	1	-	1	1
B261-37	4	003	9058	00	HOSE, inlet	ホース, インレット	-	1	-	1
B261-38	4	003	9053	00	HOSE, joint	ホース, ジョイント	2	2	2	2
B261-39	1	769	2701	05	CLIP, hose	クリップ, ホース	8	-	7	7
B261-39	4	001	9108	01	CLIP, hose	クリップ, ホース	-	8	-	8

## B26 HEATER & VENTILATOR

ヒータ 及び  
パンチレータ

# B26 HEATER & VENTILATOR

及び  
ヒータ  
パンチレータ

...548...

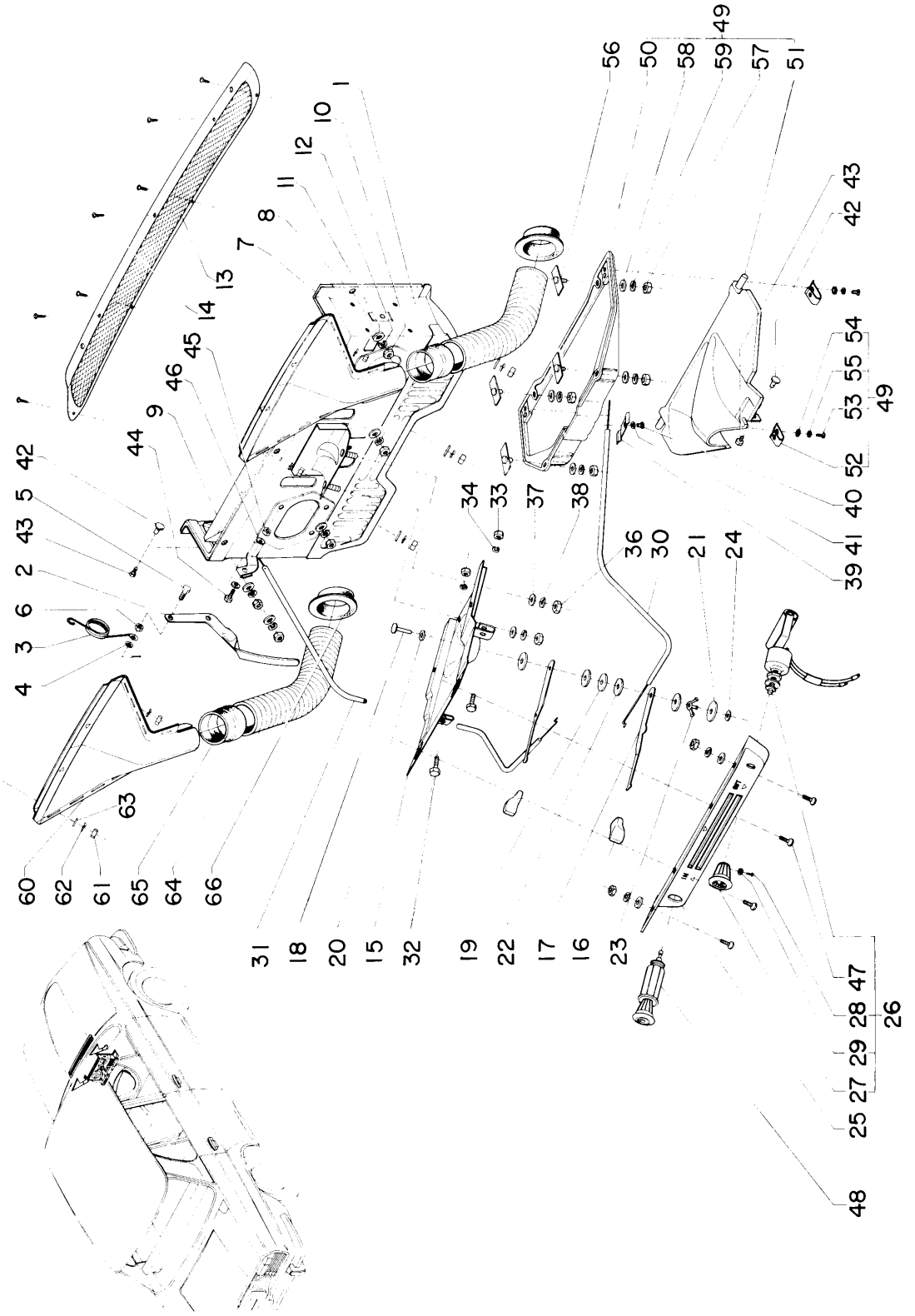
Key No.	Part Number	Description	Q'ty				
			A	B	C	D	E
B261-40	1 200 0606 02	NUT	8	8	7	7	8
B261-41	1 260 0614 02	WASHER, plain	8	8	7	7	8
B261-42	1 280 0615 02	LOCKWASHER	8	8	8	8	8
B261-43	4 003 9117 01	CLAMP	10	-	10	10	-
	2 293 2379 01	CLAMP	-	10	-	-	10
B261-44	2 393 2378 01	CLAMP	1	1	1	1	1
B261-45	1 010 0616 02	BOLT	2	2	2	2	2
B261-46	1 200 0606 02	NUT	2	2	2	2	2
B261-47	1 260 0614 02	WASHER, plain	2	2	2	2	2
B261-48	1 280 0615 02	LOCKWASHER	2	2	2	2	2
HEATER COCK							
ヒータ コック							
B261-49	5 003 9000 27	COCK ASSY., heater	1	-	1	1	-
	5 003 9000 05	COCK ASSY., heater	-	1	-	-	1
B261-50	4 293 9033 00	HANDLE	1	1	1	1	1
B261-51	1 200 0505 02	NUT	1	1	1	1	1
B261-52	1 280 0513 02	LOCKWASHER	1	1	1	1	1
B261-53	4 003 9030 00	BRACKET	1	1	1	1	1
B261-54	*4 001 9149 01	GASKET	1	1	1	1	1
B261-55	3 293 2290 05	COCK, drain	1	1	1	1	1
B261-56	4 295 9016 00	O-RING, drain cock	1	1	1	1	1
B261-57	1 100 0512 02	BOLT	2	2	2	2	2
B261-58	1 280 0513 02	LOCKWASHER	2	2	2	2	2
B261-59	1 200 0606 02	NUT	2	2	2	2	2
B261-60	1 280 0615 02	LOCKWASHER	2	2	2	2	2
HEATER HOSE & PIPE PROTECTOR							
ヒータ ホース 及び バイブ プロテクタ							
B261-61	4 003 9033 00	PROTECTOR, hose joint	1	1	1	1	1
B261-62	1 100 0512 02	BOLT	2	2	2	2	2
B261-63	1 240 0504 02	NUT	3	3	3	3	3
B261-64	1 260 0510 02	WASHER, plain	3	3	3	3	3
		プロテクタ, ホース ジョイント					
		ボルト					
		ナット					
		ワッシャ, プレイン					

B261-65	1 280 0513 02	LOCKWASHER .....	ロックワッシャ .....	3	3	3	3
B261-66	4 003 9031 00	RETAINER, pipe .....	リテイナ, パイプ .....	1	1	1	1
B261-67	4 003 9110 00	SEAL, pipe (felt) .....	シール, パイプ (フェルト) .....	2	-	2	2
	4 003 9032 00	SEAL, pipe (felt) .....	シール, パイプ (フェルト) .....	-	2	-	2
B261-68	1 240 0504 02	NUT .....	ナット .....	2	2	2	2
B261-69	1 280 0513 02	LOCKWASHER .....	ロックワッシャ .....	2	2	2	2

B26 HEATER & VENTILATOR  
ヒータ 及び ファンチレータ



# B262 Heater Control & Ventilator



Group No.	Mark	Description
B262	A	PD100A, PD100B, PD100K
	B	PD100H

Key No.	Part Number	Description	Q'ty	
			A	B
	B262	Heater Control & Ventilator VENTILATOR		
	5 003 4106 11 ⇩	VENTILATOR ASSY., with lever .....		
	(5 003 4105 11)			
	5 003 4105 01 ⇩	BODY ASSY., ventilator .....		
	(5 003 4104 01)			
B262- 1	5 003 4105 01 ⇩	BODY .....	-	1
	(5 003 4104 01)			
B262- 2	5 003 4110 06	LEVER, control .....	-	1
B262- 3	4 003 4117 01	SPRING, control lever .....	-	1
B262- 4	1 260 0510 00	WASHER, plain .....	-	1
B262- 5	1 133 0513 02	BOLT .....	-	1
B262- 6	1 240 0504 02	NUT .....	-	1
	1 500 1012 00	PIN, cotter .....	-	1
B262- 7	*4 003 4112 02	GASKET, body .....	1	1
B262- 8	*4 003 4113 02	GASKET, body .....	1	1
B262- 9	*4 003 4111 01	SEAL, flap .....	2	2
B262-10	1 240 0504 02	NUT .....	8	8
B262-11	1 260 0514 02	WASHER, plain .....	8	8

PD100A .....1300. \*4, テラックス  
 PD100B .....1300. \*4, テラックス  
 PD100H .....1300. \*4, スタンダード  
 PD100K .....1300S  
 PD3006 .....13007-へ

## B26 HEATER & VENTILATOR

ヒータ 及び  
 ベンチレータ

# B26 HEATER & VENTILATOR

ヒータ 及び ベンチレータ

...552...

Key No.	Part Number	Description	Q'ty	
			A	B
B262-12	1 280 0513 02	LOCKWASHER	8	8
B262-13	*4 003 4120 01	GRILLE, air duct inlet	1	1
B262-14	4 293 5086 00	SCREW, tapping	7	7
		HEATER CONTROLS		
B262-15	5 003 9001 07	LEVER ASSY., heater control	1	-
	(5 003 9000 07)			
B262-15	5 003 2802 02	SUPPORT, control lever	1	-
	(5 003 2801 02)	Interchangeable only in set with following numbers		
		1 510 0626 03 PIN	1	1
		4 003 9047 10 WASHER	1	1
		1 283 0611 03 LOCKWASHER	1	1
		(Up to C# PD100-532774)		
		Interchangeable only in set with following number		
		4 003 9045 10 LEVER	1	1
		(Up to C# PD100-511484)		
B262-16	4 003 9044 00	KNOB, heater & ventilator control	2	-
B262-17	4 003 9045 10	LEVER, heater & ventilator control	2	-
		(Component of 5 003 9000 07)		
B262-18	1 510 0626 03	PIN	1	-
		(Up to C# PD100-532774)		
B262-19	4 003 9046 01)	WASHER	1	-
	4 003 9047 10			
		(Up to C# PD100-532774)		
B262-20	1 283 0611 03	LOCKWASHER	1	-
	(1 260 0614 02)			

B262-21	1 260 0633 02	WASHER, plain	ワッシャ, プレイン	1	
B262-22	4 003 9048 00	GASKET	ガスケット	4	
B262-23	4 001 9039 00	SPRING	スプリング	1	
B262-24	4 293 6038 00	CLIP	クリップ	1	
B262-25	4 003 9049 01	PANEL	パネル	1	
B262-26	6 401 3589 04	SWITCH ASSY., heater	スイッチ アセンブリ, ヒータ	1	
B262-27	(6 401 3589 03) 6 403 35295 0	NOB	ノブ	1	
B262-28	(6 403 35249 0)	BOLT	ボルト	1	
B262-29	1 062 0308 00	LOCKWASHER	ロックワッシャ	1	
B262-30	1 280 0307 00	CABLE, air flow control (For heater)	ケーブル, エア フロー コントロール (ヒータ用)	1	
B262-31	4 003 9050 00	CABLE, air flow control	ケーブル, エア フロー コントロール (ペンチレータ用)	1	
B262-31	*4 003 9051 01	(For Ventilator)			
B262-32	1 310 0516 02	BOLT	ボルト	2	
B262-33	1 240 0504 02	NUT	ナット	2	
B262-34	1 280 0513 02	LOCKWASHER	ロックワッシャ	2	
B262-36	1 240 0504 02	NUT	ナット	2	
B262-37	1 260 0514 02	WASHER, plain	ワッシャ, プレイン	2	
B262-38	1 280 0513 02	LOCKWASHER	ロックワッシャ	2	
B262-39	4 003 9052 00	CLIP, control cable	クリップ, コントロール ケーブル	1	
B262-40	1 100 0508 02	BOLT	ボルト	1	
B262-41	1 280 0513 02	LOCKWASHER	ロックワッシャ	1	
B262-42	4 001 9053 00	PIN, control cable	ピン, コントロール ケーブル	2	
B262-43	1 130 0406 02	BOLT	ボルト	2	
B262-44	1 130 0516 02	BOLT	ボルト	1	
B262-45	1 240 0504 02	NUT	ナット	1	
B262-46	1 280 0513 02	LOCKWASHER	ロックワッシャ	1	
B262-47	1 110 0510 02	BOLT	ボルト	4	
B262-48		LIGHTER ASSY., cigarette	ライター アセンブリ, シガレット	*	
		(Refer to Key No. B251-7)	(Key № B251-7 参照)		

## B26 HEATER & VENTILATOR

ヒータ 及び

ベンチレータ

# B26 HEATER & VENTILATOR

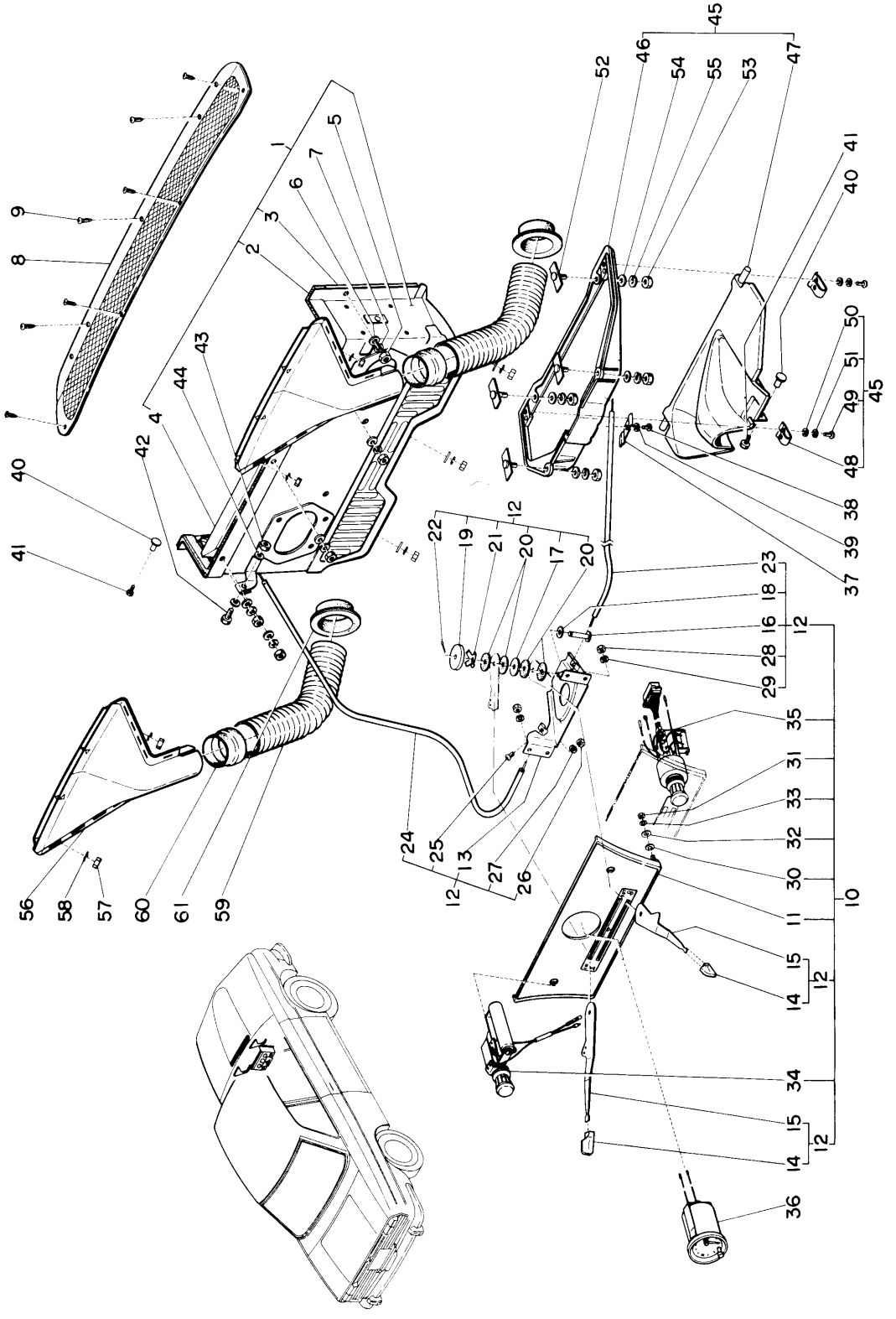
ヒータ 及び ペンチレータ

... 554 ...

Key No.	Part Number	Description	Q'ty	
			A	B
		HOT AIR DIFFUSER		
B262-49	5 003 9000 06	DIFFUSER ASSY., hot air	1	-
B262-50	4 003 9035 00	DIFFUSER	1	-
B262-51	4 003 9036 00	FLAP	1	-
B262-52	*4 003 9038 01	HOLDER, diffuser flap	2	-
B262-53	1 483 0508 18	BOLT, with lockwasher	2	-
	or			
B262-53	1 100 0508 02	BOLT	2	-
B262-54	1 260 0510 02	WASHER, plain	2	-
B262-55	1 280 0513 02	LOCKWASHER	2	-
B262-56	5 003 9000 14	PLATE, diffuser setting	4	-
B262-57	1 240 0504 02	NUT	4	-
B262-58	1 260 0510 02	WASHER, plain	4	-
B262-59	1 280 0513 02	LOCKWASHER	4	-
		WINDSHIELD DEFROSTER NOZZLES		
B262-60	4 003 9080 00	NOZZLE, windshield defroster	2	-
		WINDSHIELD DEFROSTER NOZZLES		
B262-61	(4 003 9041 03)	NOZZLE, windshield defroster (車番 PD100-526126まで)	4	-
B262-62	1 240 0504 02	NUT	4	-
B262-62	1 280 0513 02	LOCKWASHER	4	-
B262-63	1 260 0514 03	WASHER, plain	4	-
B262-64	4 003 9042 04	HOSE, windshield defroster	2	-
B262-65		HOSE, joint (Refer to Key No. B261-38)	2	-
B262-66	4 003 9043 01	GROMMET, defroster hose	2	-

# B263 Heater Control & Ventilator (PD300B)

... 556 ...



Group No.	Mark	Description	Q'ty	
	A	PD300B		
		PD300B		
B263				
Key No.	Part Number	Description	A	Q'ty
		B263 Heater Control & Ventilator (PD300B) VENTILATOR		
B263-1	5 004 4005 01	VENTILATOR ASSY.		1
B263-2	*4 003 4112 02	GASKET, ventilator body		1
B263-3	*4 003 4113 02	GASKET, ventilator body		1
B263-4	*4 003 4111 01	SEAL, ventilator flap		2
B263-5	1 240 0504 02	NUT		8
B263-6	1 260 0514 02	WASHER, plain		8
B263-7	1 280 0513 02	LOCKWASHER		8
B263-8	*4 003 4120 01	GRILLE, air duct inlet		1
B263-9	4 293 5086 00	SCREW, tapping		7
		HEATER CONTROL & PANEL		
		B263 ヒータ コントロール 及び ベンチレータ (PD300B) ベンチレータ		
B263-10	5 004 8500 02	PANEL ASSY., heater control		1
B263-11	5 004 5800 39	PANEL, heater control See interchangeability: Refer to Key No. B131-1		1
B263-12	(5 004 5800 23) 5 004 9001 02	LEVER ASSY., heater control Interchangeable only in set with following numbers		1
		パネル アセンブリ, ヒータ コントロール パネル, ヒータ コントロール 組互換性はKey No. B131-1 参照		
		レバー アセンブリ, ヒータ コントロール 下記部品と組で互換性あり		

PD100A ..... 1300. 4, デラックス  
 PD100B ..... 1300. 4, デラックス  
 PD100H ..... 1300. スタンダード  
 PD100K ..... 1300S  
 PD300B ..... 13007 -へ

## B26 HEATER & VENTILATOR

ヒータ 及び ベンチレータ

# B26 HEATER & VENTILATOR

ヒータ 及び ベンチレータ

...558...

Key No.	Part Number	Description	Q'ty	
			A	
B263-13	↕	5 004 9001 03 SUPPORT	5 004 9001 03 サポート	1
	(5 004 9000 02)	4 003 9045 10 LEVER (Up to C# PD300-100108)	4 003 9045 10 レバー (車番PD300-100108まで)	2
	5 004 9002 03	.. SUPPORT, control lever Interchangeable only in set with following numbers	サポート, コントロール レバー 下記部品と組で互換性あり	1
	↕	1 510 0626 03 PIN	1 510 0626 03 ピン	1
	↕	4 003 9047 10 WASHER	4 003 9047 10 ワッシャ	1
	↕	1 283 0611 03 LOCKWASHER (Up to C# PD300-101895)	1 283 0611 03 ロックワッシャ (車番PD300-101895まで)	1
	(5 004 9000 03)	(Component of 5 004 9000 02)	(5 004 9000 02の内容部品)	
	4 003 9044 00	.. KNOB, heater & ventilator control	ノブ, ヒータ 及び ベンチレータ コントロール	2
	4 003 9045 10	.. LEVER, heater & ventilator control	レバー, ヒータ 及び ベンチレータ コントロール	2
	B263-16	(4 003 9045 02)	(Component of 5 003 9000 02)	(5 003 9000 02の内容部品)
1 510 0626 03		.. PIN, control lever	ピン, コントロール レバー	1
B263-17	(4 003 9046 01)	(Up to C# PD300-101895)	(車番PD300-101895まで)	
	4 003 9047 10	.. WASHER, control lever	ワッシャ, コントロール レバー	1
B263-18	(4 003 9047 00)	(Up to C# PD300-101895)	(車番PD300-101895まで)	
	1 283 0611 03	.. LOCKWASHER	ロックワッシャ	1
B263-19	(1 260 0614 02)	(Up to C# PD300-101895)	(車番PD300-101895まで)	
	1 260 0633 02	.. WASHER, plain	ワッシャ, フレイン	1
B263-20	4 003 9048 00	.. GASKET, control lever	ガスケット, コントロール レバー	4
B263-21	4 003 9039 00	.. SPRING, control lever	スプリング, コントロール レバー	1
B263-22	1 500 1612 00	.. PIN, cotter	ピン, コッター	1
B263-23	4 004 9006 00	.. CABLE, air flow control(For heater)	ケーブル, エア フロー コントロール(ヒータ用)	1
B263-24	4 003 9051 01	.. CABLE, air flow control	ケーブル, エア フロー コントロール	1
	(4 004 9007 00)	(For Ventilator)	(ベンチレータ用)	



B263-25	1 100 0516 02	．． BOLT	ボルト	2
B263-26	1 240 0504 02	．． NUT	ナット	2
B263-27	1 280 0513 02	．． LOCKWASHER	ロックワッシャー	6
B263-28	1 240 0504 02	．． NUT	ナット	6
B263-29	1 280 0513 02	．． LOCKWASHER	ロックワッシャー	4
B263-31	1 240 0504 02	．． NUT	ナット	4
B263-32	1 269 0502 03	．． WASHER, plain	ワッシャー, プレイン	4
B263-33	1 280 0513 02	．． LOCKWASHER	ロックワッシャー	4
B263-34		．． SWITCH ASSY., heater (Refer to B193 Switches for the component parts)	スイッチ アセンブリ, ヒータ (内容部品は B193 スイッチ参照)	1
B263-35		．． SWITCH ASSY., .... windshield wiper & washer (Refer to B192 Switches for the component parts)	スイッチ アセンブリ, ウインドシールド ワイパ 及び ウォッシャー (内容部品は B192 スイッチ参照)	1
B263-36		CLOCK ASSY., (Refer to B251 Miscellaneous Parts for the component parts)	クロック アセンブリ (内容部品は B251 雑部品参照)	1
B263-37	4 003 9052 00	CLIP, heater control	クリップ, ヒータ コントロール	1
B263-38	1 100 0508 02	BOLT	ボルト	1
B263-39	1 280 0513 02	LOCKWASHER	ロックワッシャー	1
B263-40	4 001 9053 00	PIN, control cable	ピン, コントロール ケーブル	2
B263-41	1 130 0406 02	BOLT	ボルト	2
B263-42	1 130 0516 02	BOLT	ボルト	1
B263-43	1 240 0504 02	NUT	ナット	1
B263-44	1 280 0513 02	LOCKWASHER	ロックワッシャー	1
		HOT AIR DIFFUSER	ホット エア ディフューザ	
B263-45	5 003 9000 06	DIFFUSER ASSY., hot air	ディフューザ アセンブリ, ホット エア	1
B263-46	4 003 9035 00	．． DIFFUSER	ディフューザ	1
B263-47	4 003 9036 10	．． FLAP	フラップ	1
B263-48	*4 003 9038 01	．． HOLDER, diffuser flap	ホルダ, ディフューザ フラップ	2
B263-49	1 483 0508 18	．． BOLT, with lockwasher	ボルト, ロックワッシャー付	2
		or		

## B26 HEATER & VENTILATOR

ヒータ 及び

ベンチレーター

# B26 HEATER & VENTILATOR

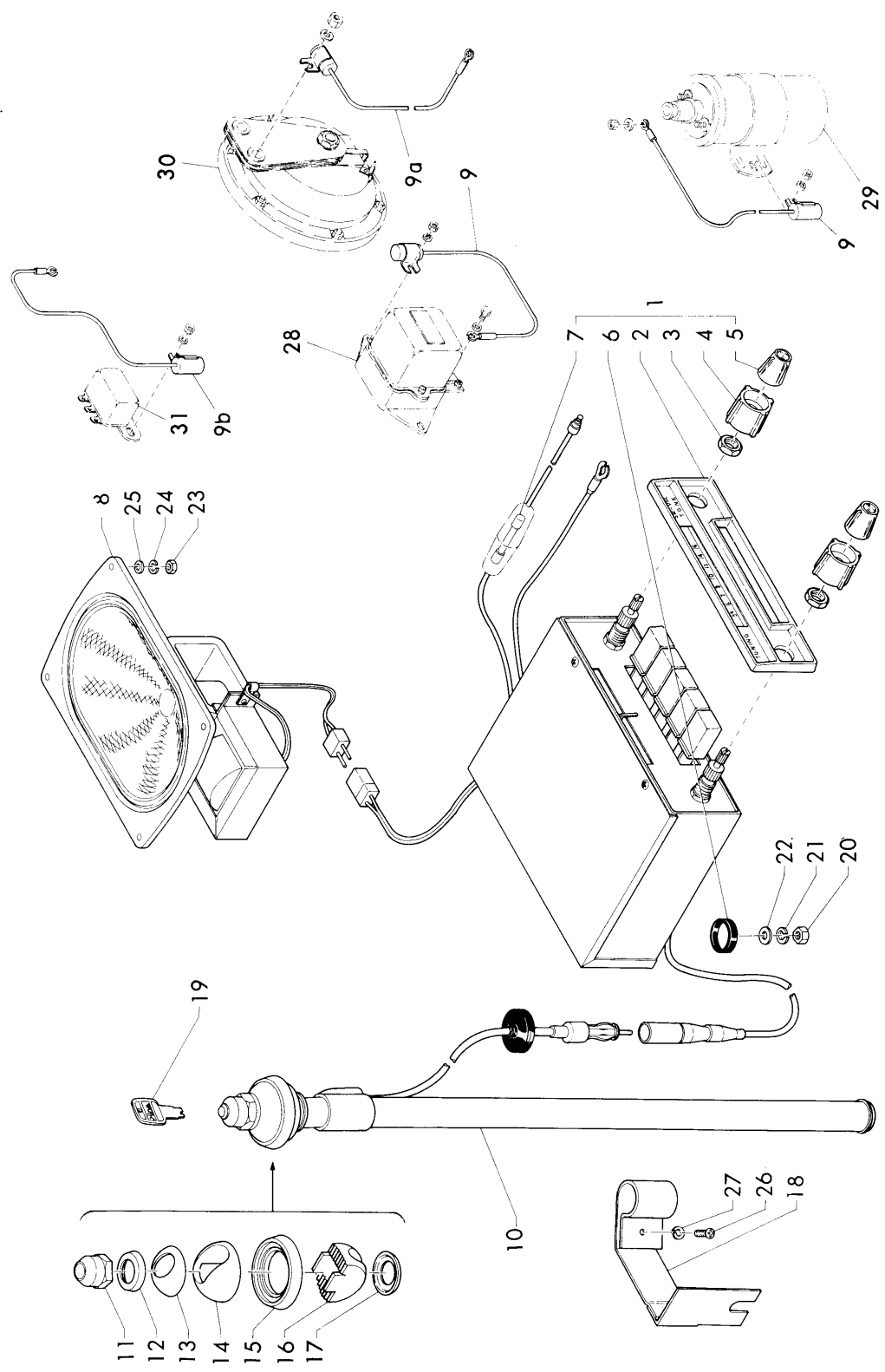
ヒーター 及び ベンチレータ

... 560 ...

Key No.	Part Number	Description	Q'ty
B263-49	1 100 0508 02	BOLT	2
B263-50	1 260 0510 02	WASHER, plain	2
B263-51	1 280 0513 02	LOCKWASHER	2
B263-52	5 003 9000 14	PLATE, diffuser setting	4
B263-53	1 240 0504 02	NUT	4
B263-54	1 260 0510 02	WASHER, plain	4
B263-55	1 280 0513 02	LOCKWASHER	4
WINDSHIELD DEFROSTER                      ウィンドシールド    デフロスタ    ノズル NOZZLES			
B263-56	4 003 9080 00	NOZZLE, windshield defroster	2
B263-57	(4 003 9041 03)	(Up to C# PD300-101004)	
B263-58	1 240 0504 02	NUT	4
B263-59	1 280 0513 02	LOCKWASHER	4
B263-60	4 003 9042 04	HOSE, windshield defroster	2
B263-61	4 003 9043 01	HOSE, joint (Refer to Key No.B261-38) GROMMET, defroster hose	2

# B271 Radio

...562...



Group No.	Mark	Description	Q'ty			
			A	B	C	D
B271	A	6401 5942 00 PD100A, PD100B, PD100K				
	B	6404 5942 00 PD100A, PD100B, PD100K				
	C	6407 5942 00 PD100A, PD100B, PD100K				
	D	6404 5951 00 PD300B				
Key No.	Part Number	Description	A	B	C	D
B271- 1a	B271	Radio				
		RADIO KIT				
		RADIO KIT (MITSUBISHI ELECTRIC CORP. MAKE)	B271	ラジオ		
		RADIO KIT (TOKYO SHIBAURA ELECTRIC CO., LTD. MAKE)		ラジオ キット (三菱製)	1	-
		RADIO KIT (SANYO ELECTRIC CO., LTD. MAKE)		ラジオ キット (東芝製)	-	1
		RADIO KIT (TOKYO SHIBAURA ELECTRIC CO., LTD. MAKE)		ラジオ キット (三洋製)	-	1
		RADIO KIT (TOKYO SHIBAURA ELECTRIC CO., LTD. MAKE)		ラジオ キット (東芝製)	-	1
		RADIO ASSY.		ラジオ アセンブリ	1	-
		Interchangeable only in set with following numbers		下記部品と組で互換性あり		
		6 402 5909 01 SPEAKER	6 402 5909 01	スピーカ	1	
	1 200 0504 05 NUT	1 200 0504 05	ナット	4		
	1 280 0513 05 LOCKWASHER	1 280 0513 05	ロックワッシャ	4		
	1 260 0510 05 WASHER, plain	1 260 0510 05	ワッシャ, プレイン	4		
	5 003 2802 01 PANEL	5 003 2802 01	パネル	1		
	(Up to C# PD100-511538)		(車番PD100-511538まで)			
	RADIO ASSY.		ラジオ アセンブリ	-	1	
	Interchangeable only in set with following numbers		下記部品と組で互換性あり			

PD100A .....1300, ㊦, デラックス  
 PD100B .....1300, ㊦, デラックス  
 PD100H .....1300, スタンドード  
 PD100K .....1300S  
 PD300B .....1300Z-㊦

**B27 RADIO**  
ラジオ

# B27 RADIO

ラジオ

...564...

Key No.	Part Number	Description	Q'ty						
			A	B	C	D			
B271- 1	6 402 5927 01	SPEAKER.....1	6 402 5927 01	スピーカー	..... 1				
	1 200 0504 05	NUT .....4	1 200 0504 05	ナット	..... 4				
	1 280 0513 05	LOCKWASHER.....4	1 280 0513 05	ロックワッシャ	..... 4				
	1 260 0510 05	WASHER, plain ....4	1 260 0510 05	ワッシャ, プレイン	..... 4				
	5 003 2802 01	PANEL .....1	5 003 2802 01	パネル	..... 1				
	(6 404 5936 00)	(Up to C# PD100-511538)	.....	(車番PD100-511538まで)					
	6 407 5936 01	RADIO ASSY. ....	.....	ラジオ アセンブリ	.....	1			
	6 404 5949 01	RADIO ASSY. ....	.....	ラジオ アセンブリ	.....				1
	6 402 5937 00	TUNER ASSY.....	.....	チューナ アセンブリ	.....				
		Interchangeable only in set with following number		下記部品と組で互換性あり					
B271- 2	(6 402 5922 02)	6 402 5938 00	SPEAKER .....1	6 402 5938 00	スピーカー	..... 1			
	6 402 5926 03	(Up to C# PD100-527799)	.....	(車番PD100-527799まで)					
	(6 402 5926 02)	6 402 5932 02	TUNER ASSY.....	チューナ アセンブリ	..... 1				
	6 402 5934 00	TUNER ASSY.....	.....	チューナ アセンブリ	.....				
	6 402 5932 02	TUNER ASSY.....	.....	チューナ アセンブリ	.....				1
B271- 3	(6 402 5932 01)	6 403 59133 1	DIAL .....1	ダイヤル	..... 1				
	*6 403 59139 1	DIAL .....1	ダイヤル	..... 1					
	6 403 59170 0	DIAL .....1	ダイヤル	..... 1					
	6 403 59166 0	DIAL .....1	ダイヤル	..... 1					
	6 403 59143 0	NUT, to fix dial .....	.....	ナット, ダイヤル取付用	.....	2			
	6 403 59145 0	NUT, to fix dial .....	.....	ナット, ダイヤル取付用	.....				2
	6 403 59191 0	NUT, to fix dial .....	.....	ナット, ダイヤル取付用	.....				2
B271- 4	6 403 59134 0	KNOB, tuner .....	ノブ, チューナ	.....	2				
	6 403 59140 0	KNOB, tuner .....	ノブ, チューナ	.....					2
	6 403 59106 0	KNOB, tuner .....	ノブ, チューナ	.....					2
	6 403 59135 0	KNOB, tuner .....	ノブ, チューナ	.....	2				
B271- 5	6 403 59141 0	KNOB, tuner .....	ノブ, チューナ	.....					2
	6 403 59107 0	KNOB, tuner .....	ノブ, チューナ	.....					2

B271- 6	6 403 59144 0	.. CUSHION (rubber) .....	クッション (ラバー) .....	2	-	-
	6 403 59146 0	.. CUSHION (rubber) .....	クッション (ラバー) .....	-	2	-
B271- 7	6 403 59136 0	.. FUSE, 2 ampere .....	フューズ, 2A .....	2	-	-
	6 406 59136 0	.. FUSE, 2 ampere .....	フューズ, 2A .....	-	2	-
	6 403 59173 0	.. FUSE, 1 ampere .....	フューズ, 1A .....	-	-	2
B271- 8	6 402 5938 00	.. SPEAKER .....	スピーカ .....	1	-	-
	↕	See interchangeability: Refer to	組互換性はKey No B271-1 参照			
	(6 402 5909 01)	Key No. B271-1				
	↕	See interchangeability: Refer to	組互換性はKey No B271-1a 参照			
	(6 402 5909 00)	Key No. B271-1a				
	6 402 5927 01	.. SPEAKER .....	スピーカ .....	-	1	-
	↕	See interchangeability: Refer to	組互換性はKey No B271-1a 参照			
B271- 9	(6 402 5927 00)	.. SPEAKER .....	スピーカ .....	-	-	1
	6 402 5933 00	.. CONDENSER .....	コンデンサ .....	2	-	-
	6 403 59025 1	(For electrical regulator & ignition coil)	(エレクトリカル レギュレータ 及び イグニッション コイル用)			
	6 403 59143 0	.. CONDENSER .....	コンデンサ .....	-	2	-
		(For electrical regulator & ignition coil)	(エレクトリカル レギュレータ 及び イグニッション コイル用)			
B271- 9a	6 403 59103 0	.. CONDENSER .....	コンデンサ .....	-	-	2
		(For electrical regulator & ignition coil)	(エレクトリカル レギュレータ 及び イグニッション コイル用)			
B271- 9b	6 403 59189 0	.. CONDENSER (For horns) .....	コンデンサ (ホーン用) .....	-	-	2
		(From C# PD300-100291)	(車番PD300-100291から)			
B271-10	6 402 5910 01	.. CONDENSER (For horn relay).....	コンデンサ (ホーン レリー用).....	-	-	1
	↕	(From C# PD300-100291)	(車番PD300-100291から)			
	(6 402 5910 00)	.. ANTENNA ASSY.....	アンテナ アセンブリ .....	1	-	-

# B27 RADIO ラジオ

Key No.	Part Number	Description	Q'ty			
			A	B	C	D
	6 405 5910 01 ↙ (6 405 5910 00) 6 408 5910 01 ↘	ANTENNA ASSY. .... アンテナ アセンブリ .....	-	1	-	1
	(6 408 5910 00) 6 402 5903 00 6 403 59127 0 6 403 59128 0 6 403 59129 0 6 403 59079 0 6 403 59130 0 6 403 59081 0 6 403 59101 0 6 406 59101 0 6 409 59101 0 6 401 5930 00 6 404 5930 00 6 407 5930 00	ANTENNA ASSY. .... アンテナ アセンブリ .....	-	-	1	-
B271-11	6 402 5903 00	NUT, antenna lock .....	1	1	1	1
B271-12	6 403 59127 0	WASHER, antenna mounting .....	1	1	1	1
B271-13	6 403 59128 0	COVER, upper bushing .....	1	1	1	1
B271-14	6 403 59129 0	BUSHING, upper .....	1	1	1	1
B271-15	6 403 59079 0	SEAL, antenna mounting .....	1	1	1	1
B271-16	6 403 59130 0	BUSHING, lower .....	1	1	1	1
B271-17	6 403 59081 0	WASHER .....	1	1	1	1
B271-18	6 403 59101 0	BRACKET, antenna support .....	1	-	-	-
	6 406 59101 0	BRACKET, antenna support .....	-	1	-	1
	6 409 59101 0	BRACKET, antenna support .....	-	-	1	-
B271-19	6 401 5930 00 6 404 5930 00 6 407 5930 00	KEY, antenna .....	2	-	-	-
	6 401 5930 00	KEY, antenna .....	-	2	-	2
	6 407 5930 00	KEY, antenna .....	-	-	2	-
B271-20	1 240 0504 05	NUT .....	2	2	2	2
B271-21	1 280 0513 05	LOCKWASHER .....	2	2	2	2
B271-22	1 260 0510 05	WASHER, plain .....	2	2	2	2
B271-23	1 240 0504 05 ↙ (1 240 0403 05) 1 280 0513 05 ↘	NUT .....	4	4	4	4
	(1 240 0403 05) 1 280 0513 05	See interchangeability: Refer to Key No. B271-1a				
B271-24	1 280 0410 05 ↙ (1 280 0410 05) 1 260 0510 05 ↘	LOCKWASHER .....	4	4	4	4
	(1 280 0410 05) 1 260 0510 05	See interchangeability: Refer to Key No. B271-1a				
B271-25	1 280 0410 05 ↙ (1 280 0410 05) 1 260 0510 05 ↘	WASHER, plain .....	4	4	4	4
	(1 280 0410 05) 1 260 0510 05	See interchangeability: Refer to Key No. B271-1a				

B271-26	(1 260 0408 05) 1 491 0510 05 or	BOLT, with lockwasher .....	ボルト, ロックワッシャ付 .....	1	1	1	1
B271-27	1 130 0510 05	BOLT .....	ボルト .....	1	1	1	1
B271-28	1 280 0513 05	LOCKWASHER .....	ロックワッシャ .....	1	1	1	1
		REGULATOR ASSY., electrical output 12 volt	レギュレータ アセンブリ, エレクトリカル アウトプット 12V	*	*	*	*
		(Refer to Key No. P171-24)	(Key No. P171-24 参照)				
B271-29		COIL, ignition .....	コイル, イグニッション .....	*	*	*	*
		(Refer to Key No. P171-42)	(Key No. P171-42 参照)				
		WIRE ASSY., spark plug .....	ワイヤ アセンブリ, スパーク プラグ .....	*	*	*	*
		(Refer to Key No. P171-46)	(Key No. P171-46 参照)				
B271-30		HORN .....	ホーン .....	-	-	-	-
		(Refer to Key No. B212-1 & B212-8)	(Key No. B212-1 及び B212-8 参照)				
B271-31		RELAY, matched horn .....	リレー, マッチド ホーン .....	-	-	-	-
		(Refer to Key No. B181-34)	(Key No. B181-34 参照)				

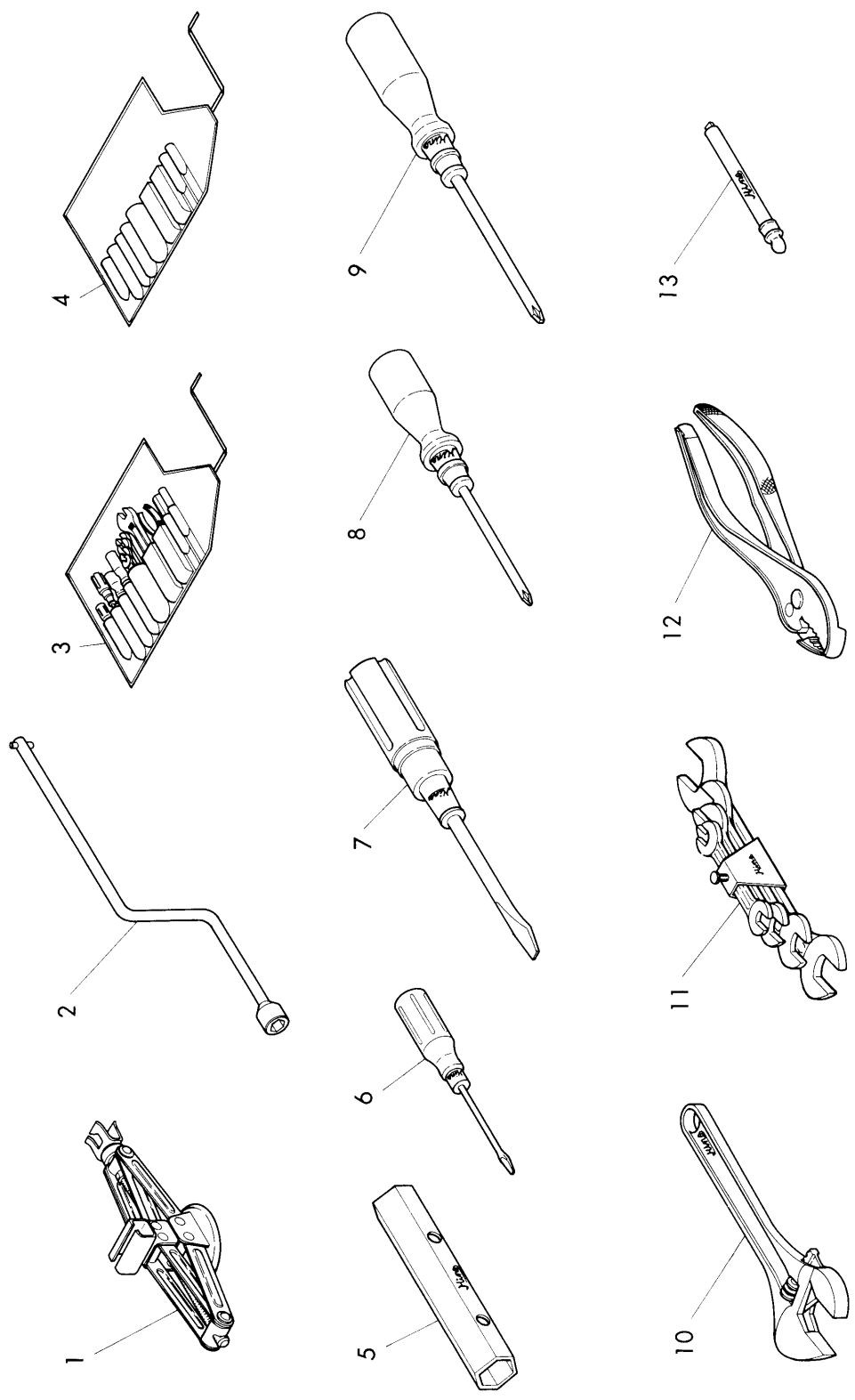




**T**ool

# T101 General Tools

...570...



Key No.	Part Number	Description		Q'ty
		T101	T101	
		<b>T101 General Tools</b>	<b>ジェネラル ツール</b>	
		JACK & CRANKING HANDLE	ジャッキ 及び クランキング ハンドル	
T101- 1	*6 961 3017 11	JACK ASSY.	ジャッキ アセンブリ	1
T101- 2	6 961 5011 11	HANDLE, cranking	ハンドル, クランキング	1
		TOOL SET	ツール セット	
T101- 3	6 801 9018 01	TOOL-SET	ツール セット	1
	↕ (6 801 9018 00)			
	↕ (6 801 9014 00)			
T101- 4	6 801 9020 00	TOOL-ROLL	ツール ロール	1
	↕ (6 801 9006 10)			
T101- 5	6 803 30048 0	WRENCH, spark plug, 21	レンチ, スパーク プラグ, 21	1
	↕ (6 803 30020 0)			
T101- 6	6 801 2106 00	DRIVER, screw, 4	ドライバ, スクリュー, 4	1
T101- 7	6 801 2105 00	DRIVER, screw, 7	ドライバ, スクリュー, 7	1
T101- 8	6 801 2102 00	DRIVER, cross recess head screw, 6	ドライバ, クロス リセス ヘッド スクリュー, 6	1
T101- 9	6 801 2107 00	DRIVER, cross recess head screw, 8	ドライバ, クロス リセス ヘッド スクリュー, 8	1
	↕ (6 801 2103 00)			
T101-10	6 801 2402 01	MONKEY-WRENCH, 200 long	モンキレンチ, 長さ200	1
T101-11	6 801 1213 00	SPANNER-SET, with clamp	スパナセット, クランプ付	1
		consists of:	下記部品含む:	
	↕	1 SPANNER 9 x 9	1 スパナ 8×9	
		1 SPANNER 10 x 12	1 スパナ 10×12	
		1 SPANNER 14 x 17	1 スパナ 14×17	

## T10 TOOLS

ツール

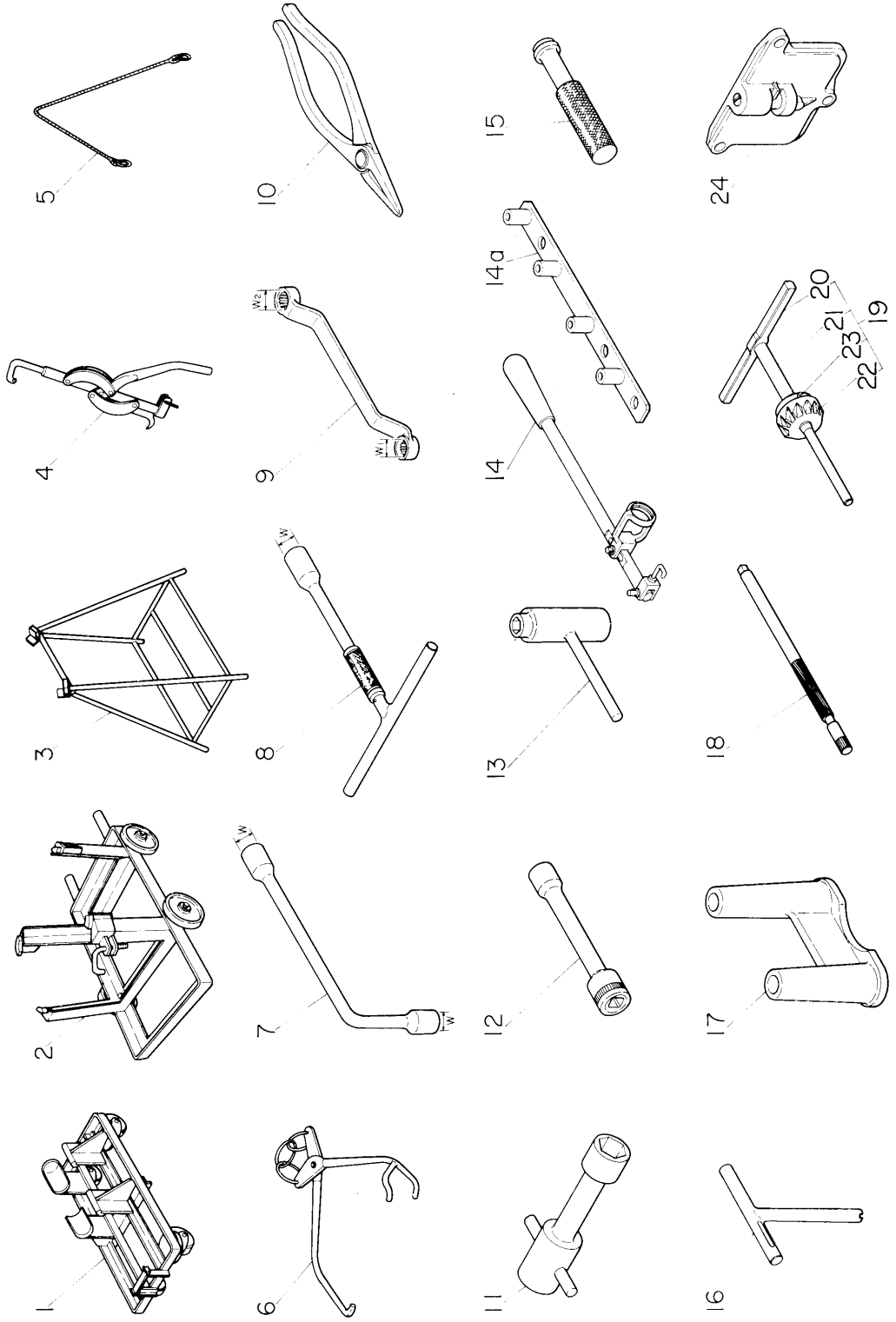
# T10 TOOLS

ツール

...572...

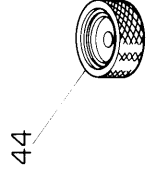
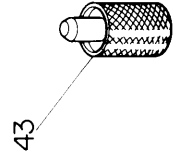
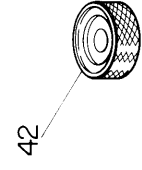
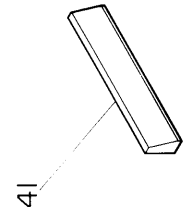
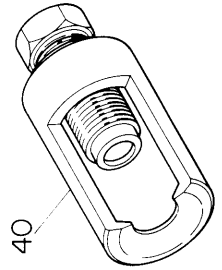
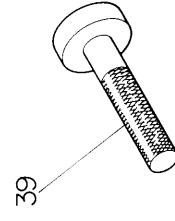
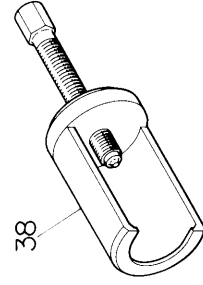
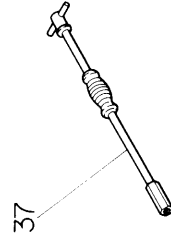
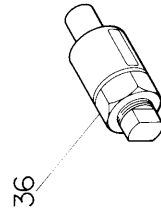
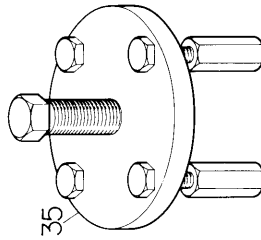
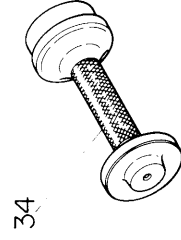
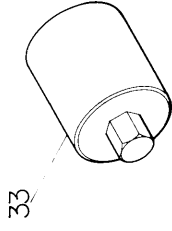
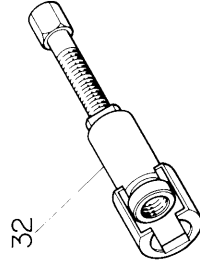
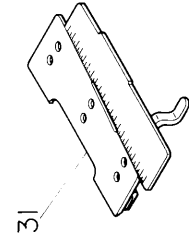
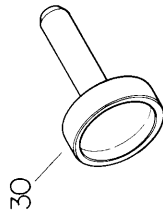
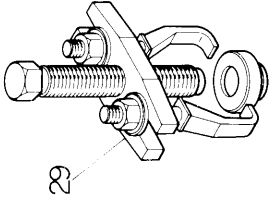
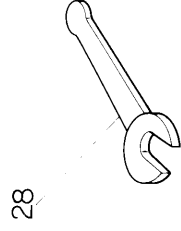
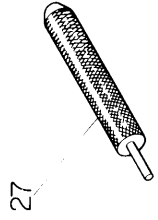
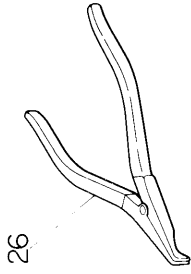
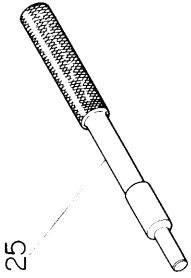
Key No.	Part Number	Description	Q'ty
T101-12	⇩ (6 801 1208 00)	1 SPANNER 23 x 26	1 スパナ 23×26
		1 CLAMP	1 クランプ
		SPANNER-SET, with clamp	スパナセット, クランプ付
		consists of:	下記部品含む:
		1 SPANNER 6 x 8	1 スパナ 6×8
		1 SPANNER 8 x 9	1 スパナ 8×9
		1 SPANNER 10 x 12	1 スパナ 10×12
		1 SPANNER 12 x 14	1 スパナ 12×14
		1 SPANNER 14 x 17	1 スパナ 14×17
		1 SPANNER 19 x 21	1 スパナ 19×21
T101-12	⇩ 6 801 2403 00	1 SPANNER 23 x 26	1 スパナ 23×26
		1 CLAMP	1 クランプ
T101-13	⇩ (6 601 8001 00) 6 961 2014 00	PLIERS, 160 long	プライヤ, 長さ 160
		PLIERS, 210 long	プライヤ, 長さ 210
		GAUGE, tire inflating pressure	ゲージ, タイヤ, インフレータータイイング プレッシャ
		(kg/cm <sup>2</sup> )	(1)
		(kg/cm <sup>2</sup> )	1

T102 Special Tools 1/4



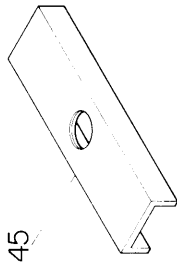
T102 Special Tools 2/4

... 576 ...

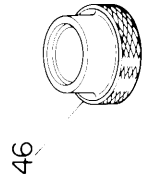


T102 Special Tools 3/4

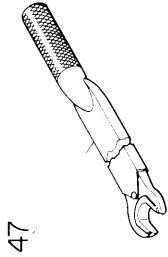
...578...



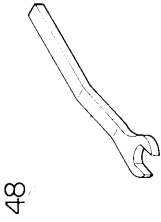
45



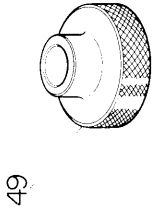
46



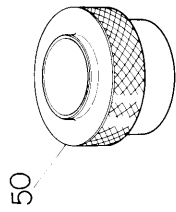
47



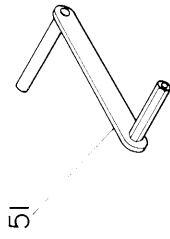
48



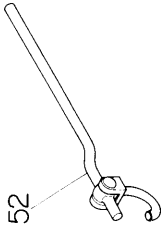
49



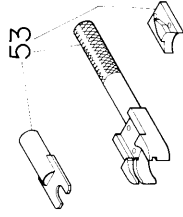
50



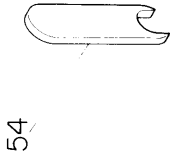
51



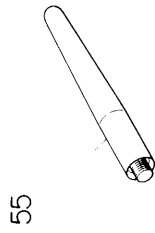
52



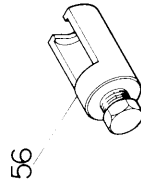
53



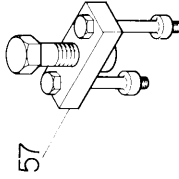
54



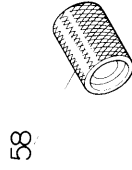
55



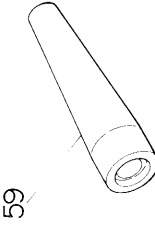
56



57



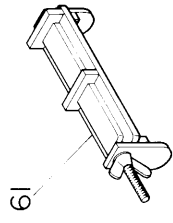
58



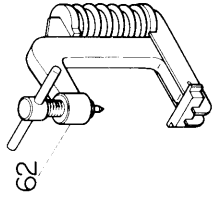
59



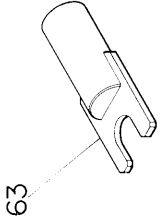
60



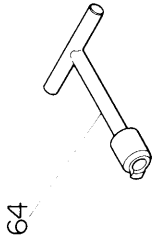
61



62



63

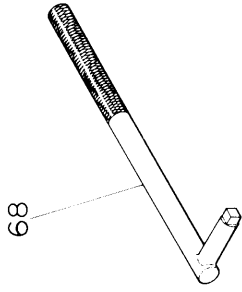
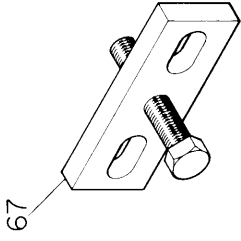
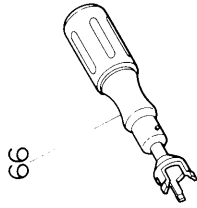
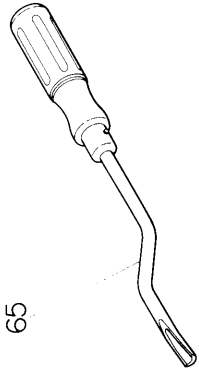


64



T102 Special Tools 4/4

...580...



Group No.	Mark	Description
	A	PD100A, PD100B, PD100H PD100A, PD100B, PD100H
	B	PD100K, PD300B PD100K, PD100B
T102		

Key No.	Part Number	Description	Q'ty	
			A	B
		T102 Special Tools		
		POWER UNIT		
T102- 1	6 801 2601 00	TRUCK, power unit .....	1	1
T102- 2	6 801 2602 00	TRUCK, engine .....	1	1
T102- 3	6 801 2608 00	STAND .....	1	1
T102- 4	6 801 2604 00	COMPRESSER, rear spring .....	1	1
T102- 5	6 801 2605 00	WIRE, car lift .....	1	1
T102- 6	6 801 2606 00	HANGER, power unit .....	1	1
		T102 スペシャル ツール		
		POWER UNIT		
		トラック, パワー ユニット .....	1	1
		トラック, エンジン .....	1	1
		スタンド .....	1	1
		コンプレッサ, リヤ スプリング .....	1	1
		ワイヤ, カー リフト .....	1	1
		ハンガ, パワー ユニット .....	1	1
		ジェネラル ユース		
		GENERAL USE		
T102- 7	6 801 1306 00	WRENCH, L-type, 9W .....	1	1
	6 801 1307 00	WRENCH, L-type, 10W .....	1	1
	6 801 1308 00	WRENCH, L-type, 12W .....	1	1
	6 801 1309 00	WRENCH, L-type, 14W .....	1	1
	6 801 4018 00	WRENCH, L-type, 14W .....	1	1
	6 801 1310 00	WRENCH, L-type, 17W .....	1	1
	6 801 1302 00	WRENCH, L-type, 19W .....	1	1
T102- 8	6 801 1311 00	WRENCH, T-type, 9W .....	1	1
	6 801 1312 00	WRENCH, T-type, 10W .....	1	1
	6 801 1313 00	WRENCH, T-type, 12W .....	1	1
	6 801 1314 00	WRENCH, T-type, 14W .....	1	1

PD100A .....1300, ㊦, デラックス  
 PD100B .....1300, ㊦, デラックス  
 PD100H .....1300, ㊦, スタンダート  
 PD100K .....1300, ㊦, スタンダート  
 PD300B .....13007-ヘ

## T10 TOOLS

ツール

# T10 TOOLS ツール

...582...

Key No.	Part Number	Description	Q'ty		
			A	B	
T102-9	6 801 1315 00	WRENCH, T-type, 17W .....			
	6 801 1303 00	WRENCH, T-type, 19W .....			
	6 801 1212 00	WRENCH, double-eyes, 10W <sub>1</sub> x 12W <sub>2</sub> ..	レンチ, T型, 幅 17 .....	1	1
	6 801 1209 00	WRENCH, double-eyes, 14W <sub>1</sub> x 17W <sub>2</sub> ..	レンチ, T型, 幅 19 .....	1	1
	6 801 1210 00	WRENCH, double-eyes, 19W <sub>1</sub> x 21W <sub>2</sub> ..	レンチ, ダブルアイ, 10×12 .....	1	1
	6 801 1211 00	WRENCH, double-eyes, 23W <sub>1</sub> x 26W <sub>2</sub> ..	レンチ, ダブルアイ, 14×17 .....	1	1
T102-10	6 801 4090 00	EXPANDER, internal retainer ring ....	レンチ, ダブルアイ, 19×21 .....	1	1
			レンチ, ダブルアイ, 23×26 .....	1	1
			エキスパンダ, インターナル・リテイナ リング .....	1	1
ENGINE					
エンジン					
T102-11	6 801 3016 00	SOCKET-WRENCH, cross type, 14 ....	ソケット レンチ, 十字型 14 .....	1	1
T102-12	6 801 3017 00	SOCKET-WRENCH, 14 .....	ソケット レンチ, 14 .....	1	1
T102-13	6 801 3003 01	WRENCH, rocker arm adjusting, 12W ..	レンチ, ロッカ アーム アジャスティング, 幅12 .....	1	1
T102-14	6 801 3019 00	LIFTER, valve .....	リフタ, バルブ .....	1	1
T102-14a	6 801 3020 00	SUPPORT, valve lifter .....	サポ-ト, バルブ リフタ .....	1	1
T102-15	6 801 3013 00	PULLER, connecting rod bushing .....	プラー, コネクティン グ ロッド プッシング .....	1	1
T102-16	6 801 3002 01	WRENCH, rocker arm adjusting .....	レンチ, ロッカ アーム アジャスティング .....	1	1
T102-17	6 801 3012 00	HOLDER, cylinder liner .....	ホルダ, シリンダ ライナ .....	1	1
T102-18	6 801 3014 00	REAMER-SET, valve guide .....	リーマセツト, バルブ ガイド .....	2	2
	6 803 30035 0	. REAMER, valve guide, 8.27 OD ....	リーマ, バルブ ガイド, 外径 8.27 .....	1	1
	6 803 30036 0	. REAMER, valve guide, 8.28 OD ....	リーマ, バルブ ガイド, 外径 8.28 .....	1	1
	6 803 30037 0	. REAMER, valve guide, 8.29 OD ....	リーマ, バルブ ガイド, 外径 8.29 .....	1	1
	6 803 30038 0	. REAMER, valve guide, 8.30 OD ....	リーマ, バルブ ガイド, 外径 8.30 .....	1	1
T102-19	6 801 9016 00	CUTTER ASSY., valve seat .....	カッタ アセンブリ, バルブ シ-ト .....	1	1
T102-20	6 803 30015 0	. HANDLE, valve seat cutter .....	ハンドル, バルブ シ-ト カッタ .....	1	1
T102-21	6 803 30021 0	. ARBOR, valve seat cutter, 8.0 OD ..	ア-バ, バルブ シ-ト カッタ, 外径 8.0 .....	1	1
	6 803 30021 5	. ARBOR, valve seat cutter, 8.3 OD ..	ア-バ, バルブ シ-ト カッタ, 外径 8.3 .....	1	1
T102-22	6 803 30022 0	. CUTTER, valve seat, 36 OD x 90° ..	カッタ, バルブ シ-ト, 外径36 コ-ン アングル90°	1	1
		Cone Angle			
	6 803 30023 0	. CUTTER, valve seat, 32 OD x 90° ..	カッタ, バルブ シ-ト, 外径32 コ-ン アングル90°	1	1
		Cone Angle			
	6 803 30024 0	. CUTTER, valve seat, 36 OD x 150° ..	カッタ, バルブ シ-ト, 外径36 コ-ン アングル150°	1	1
		Cone Angle			

T102-23	1 504 0420 00	. PIN, straight .....	ピン, ストレイト .....	1	1
T102-24	6 403 6137 00	COVER, carburetor float chamber ....	カバー, キャブレータ フロート チェンバ .....	1	1
CLUTCH					
T102-25	6 801 4059 00	ARBOR, clutch disc aligning .....	アール, クラッチ ディスク アライニング .....	1	1
T102-26	6 801 4090 10	EXPANDER, external retainer ring ....	エクスペンダ, エクスターナル リテイナ リング .....	1	1
TRANSMISSION					
T102-27	6 801 4078 00	MANDREL, spring pin, 5 OD .....	マンドレル, スプリング ピン, 外径5 .....	1	1
T102-28	6 801 4078 10	MANDREL, spring pin, 6 OD .....	マンドレル, スプリング ピン, 外径6 .....	-	1
T102-29	6 801 4079 00	SPANNER, speedometer worm, 38W ..	スパナ, スピードメータ ウォーム, 幅38 .....	1	1
T102-29	6 801 4084 00	PULLER, differential bearing .....	プラー, ディファレンシャル ベアリング .....	1	1
T102-30	6 801 4056 10	PULLER, differential oil seal .....	プラー, ディファレンシャル オイル シール .....	1	1
T102-31	6 801 4035 20	CHECKER, conical distance .....	チェッカ, コニカル ディスタンス .....	1	1
T102-32	6 801 4055 10	PULLER, primary shaft bearing .....	プラー, プライマリ シャフト ベアリング .....	1	1
T102-33	6 801 4099 00	SOCKET-WRENCH, speedometer worm	ソケットレンチ, スピードメータ ウォーム .....	1	1
T102-34	6 801 4092 00	PULLER, differential bearing .....	プラー, ディファレンシャル ベアリング .....	1	1
REAR AXLE					
T102-35	6 801 4037 10	PULLER, wheel hub .....	プラー, ホイール ハブ .....	1	1
T102-36	6 801 4036 10	INSERT, wheel hub .....	インサート, ホイール ハブ .....	1	1
T102-37	6 801 4083 00	HUMMER, sliding, rear axle shaft ....	ハンマ, スライディング, リヤ アクスル シャフト....	1	1
FRONT SUSPENSION					
T102-38	6 801 4060 00	PULLER, inner bearing .....	プラー, インナ ベアリング .....	1	1
T102-39	6 801 4080 00	INSERT, outer bearing outer race .....	インサート, アウタ ベアリング アウタ レース .....	1	1
T102-35	6 801 4037 10	PULLER, wheel hub .....	プラー, ホイール ハブ .....	1	1
T102-40	6 801 4081 00	PULLER, lower stud unit .....	プラー, ロア スタッド ユニット .....	1	1
T102-41	6 801 4048 10	GAUGE, support arm set .....	ゲージ, サポート アーム セット .....	1	1
T102-42	6 801 4063 00	MANDREL, lower support arm bushing	マンドレル, ロア サポート アーム ブッシング....	1	1
T102-43	6 801 4042 00	MANDREL, support arm bushing .....	マンドレル, サポート アーム ブッシング .....	1	1

# T10 TOOLS

ツール

... 584 ...

Key No.	Part Number	Description	Q'ty	
			A	B
T102-44	6 801 4045 00	MANDREL, upper support arm bushing	1	1
T102-45	6 801 4064 00	REMOVING-BED, support arm bushing	1	1
T102-46	6 801 4065 00	MANDREL, support arm bushing .....	1	1
T102-47	6 801 4066 00	WRENCH, support arm shaft .....	1	1
T102-48	6 801 4067 00	WRENCH, toe-in adjusting .....	1	1
T102-49	6 801 4041 00	PULLER, stabilizer shaft bushing .....	1	1
T102-50	6 801 4097 00	MANDREL, lower support arm bushing	1	1
T102-51	6 801 4088 00	HANDLE, torsion bar spring .....	1	1
T102-52	6 801 4091 00	TOOL, stabilizer shaft setting .....	1	1
STEERING				
ステアリング				
T102-53	6 801 4073 00	GUIDE, steering rack ring .....	1	1
T102-54	6 801 4074 00	FORK, steering rack spring retaining	1	1
T102-55	6 801 4075 00	GUIDE, steering rack .....	1	1
T102-56	6 801 4062 00	PULLER, steering rod ball stud .....	1	1
T102-57	6 801 4051 00	PULLER, steering wheel .....	1	1
T102-58	6 801 4068 00	INSERT, steering pinion gear bearing ..	1	1
T102-59	6 801 4069 00	INSERT, steering pinion gear oil seal ..	1	1
T102-60	6 801 4070 00	PULLER, steering rack locating guide	1	1
T102-61	6 801 4071 00	CLAMP, steering rack spring .....	1	1
T102-62	6 801 4072 00	WISE, pinion gear attaching .....	1	1
T102-63	6 801 4098 00	GUIDE, steering rack ring .....	1	1
BRAKE				
ブレーキ				
T102-64	6 801 4085 00	TOOL, shoe return spring take-off .....	1	1
T102-65	6 801 4087 00	TOOL, shoe return spring attaching .....	1	1
T102-66	6 801 4086 00	TOOL, shoe hold down spring take-off	1	-
T102-67	6 801 4102 00	TOOL, disk brake caliper piston return	-	1
FUEL TANK				
フュエルタンク				
T102-68	6 801 4101 00	WRENCH, fuel strainer plug .....	1	1

**I**NDEX

PART NO.	DESCRIPTION	KEY NO.	PART NO.	DESCRIPTION	KEY NO.	PART NO.	DESCRIPTION	KEY NO.	PART NO.	DESCRIPTION	KEY NO.
1 019 0607 03	BOLT	B102 - 48	1 109 0411 00	SCREW	B141 - 56	1 289 1201 00	LOCKWASHER	C201 - 20			
1 019 0612 03	BOLT	P181 - 74	1 109 0501 00	BOLT	B251 - 18	1 319 0602 02	STUD	C201 - 33			
1 019 0614 03	BOLT	B102 - 33	1 109 0505 00	BOLT	B251 - 18	1 319 0603 02	STUD	P121 - 7			
1 019 0614 05	BOLT	C161 - 10	1 109 0506 03	BOLT	B111 - 84	1 319 0604 02	STUD	P121 - 4			
		C161 - 23	1 109 0507 03	BOLT	B111 - 85			P121 - 8			
			1 109 0508 02	BOLT	B201 - 17	1 329 0802 02	STUD	P131 - 4			
1 019 0616 05	BOLT	P171 - 36	1 109 0601 00	BOLT	B111 - 7	1 519 0602 00	PIN CLEVIS	C131 - 36			
1 019 0618 03	BOLT	C121 - 28			B161 - 4			C131 - 56			
		C171 - 24	1 109 0602 02	BOLT	B161 - 36			C131 - 63			
1 019 0819 03	BOLT	C121 - 17			P101 - 36	1 769 2701 05	CLIP	B261 - 39			
			1 109 0607 03	BOLT	B101 - 60						
1 019 0833 03	BOLT	C171 - 13	1 109 0609 05	BOLT	B261 - 27A	2 001 1117 00	SLEEVE	P181 - 5			
1 019 1023 03	BOLT	B102 - 48	1 109 0833 03	BOLT	B101 - 60	2 001 1176 00	GASKET	P101 - 55			
1 019 1029 03	BOLT	P171 - 2	1 119 0401 26	BOLT	B211 - 33			P191 - 29			
1 019 1035 03	BOLT	C223 - 62	1 129 0402 02	BOLT	B251 - 10	2 001 1373 00	CLAMP	C161 - 37			
		C192 - 8						C161 - 46			
			1 129 0403 05	BOLT	B251 - 12	2 001 1373 10	CLAMP	C161 - 21			
1 019 1038 03	BOLT	C193 - 8			B251 - 14	2 001 1373 50	CLAMP	C141 - 7			
1 019 1226 03	BOLT	C201 - 30	1 129 0602 05	BOLT	B251 - 24			P161 - 32			
1 019 1227 03	BOLT	C201 - 18	1 209 0804 00	NUT	B251 - 24	2 001 1373 51	CLAMP	C161 - 14			
		C201 - 31			C171 - 26	2 001 2013 00	GASKET	C141 - 9			
			1 209 0804 03	NUT	C121 - 18						
1 059 1004 00	BOLT	P171 - 11			C121 - 29	2 001 2018 00	GASKET	C141 - 12			
1 109 0401 00	BOLT	B142 - 67	1 209 1004 03	NUT	C171 - 15			C142 - 6			
1 109 0402 00	BOLT	B142 - 68			P211 - 6	2 001 2218 00	PLUG	C151 - 19			
		B141 - 66	1 209 0806 03	NUT	P221 - 21	2 001 2218 10	PLUG	C151 - 19			
1 109 0403 00	SCREW	B171 - 40				2 001 3018 00	STUD	P181 - 2			
			1 209 1004 03	NUT	C191 - 18						
					C201 - 4	2 001 3019 00	STUD	P181 - 3			
			1 209 1007 02	NUT	C201 - 47	2 001 3045 00	SHAFT	P181 - 64			
1 109 0405 03	BOX	B132 - 48	1 209 1202 02	NUT	C201 - 19	2 001 3046 00	SPACER	P181 - 69			
1 109 0406 00	SCREW	B141 - 56			C201 - 32	2 001 3048 02	SEAL	P181 - 73			
		B141 - 66				2 001 3050 10	SPRING	P181 - 71			
			1 219 1002 03	NUT	C191 - 94						
					C223 - 63	2 001 3056 10	BRACKET	C121 - 16			
			1 219 1202 03	NUT	C223 - 50			C171 - 12			
			1 229 0501 05	NUT	B131 - 27	2 001 3063 00	BOLT	C122 - 32			
					B203 - 32	2 001 3069 00	WASHER	C121 - 15			
			1 269 0502 03	WASHER	B132 - 75			C171 - 11			
					B263 - 32	2 001 3075 00	CLAMP	C122 - 30			
			1 269 1002 06	WASHER	P101 - 46	2 001 3078 00	PLATE CAUTION	C121 - 33			
1 109 0407 00	SCREW	B241 - 85	1 289 1001 03	LOCKWASHER	C192 - 9	2 001 3082 00	PROTECTOR	C142 - 44			
		B242 - 75			C193 - 9			C142 - 52			
						2 001 3108 00	RIVET	P181 - 27			

# INDEX

索引表

# INDEX

索引表

PART NO.	DESCRIPTION	KEY NO.	PART NO.	DESCRIPTION	KEY NO.	PART NO.	DESCRIPTION	KEY NO.
2 001 3114 01	BOOT	C122 - 29	2 001 3829 00	HOLDER	C181 - 42	2 001 6849 00	PLATE	C211 - 12
2 001 3214 21	PLATE LOCK	P221 - 22	2 001 3833 02	BOLT	C182 - 34	2 002 1543 01	HOSE	P132 - 53
2 001 3243 01	STUD	P191 - 5	2 001 3853 00	SECTOR	B242 - 32	2 002 1708 10	SPRING	P132 - 48
2 001 3245 00	GASKET	P211 - 13	2 001 5733 00	WASHER	C182 - 25	2 002 2214 11	HOSE	C151 - 17
2 001 3272 00	PIN SPRING	C131 - 4	2 001 5735 00	BOLT	C181 - 9	2 002 2214 20	HOSE	C151 - 17
2 001 3284 01	O-RING	P221 - 17	2 001 5904 00	WEIGHT 20G	C201 - 10	2 002 2215 10	SEAL	C151 - 2
2 001 3304 01	BUSHING	C131 - 2	2 001 5904 50	WEIGHT 30G	C201 - 3	2 002 2216 01	SEAL	C151 - 3
2 001 3305 00	RETAINER	C131 - 55	2 001 5905 00	WEIGHT 40G	C211 - 35	2 002 2217 01	SUPPORTER	C151 - 37
2 001 3306 03	SPRING	C131 - 9	2 001 5906 00	WEIGHT 50G	C211 - 35	2 002 2218 01	TUBE	C151 - 21
2 001 3307 10	SEAL	C131 - 8	2 001 5906 50	WEIGHT 60G	C211 - 35	2 002 2223 00	DRAIN	C151 - 4
2 001 3317 10	PLATE LOCK	C131 - 5	2 001 5906 51	WEIGHT 70G	C211 - 35	2 002 2225 00	SEAL	C151 - 8
2 001 3318 34	SUPPORT	C131 - 17	2 001 6118 00	SUPPORT	C211 - 35	2 002 2225 10	SEAL	C151 - 9
2 001 3321 10	SPRING	C131 - 12	2 001 6412 00	PLUG	C211 - 35	2 002 2226 00	SHROUD	C151 - 24
2 001 3327 31	BUSHING	C131 - 21	2 001 6413 00	PLUG	C111 - 27	2 002 2226 10	SHROUD	C151 - 24
2 001 3327 31	BUSHING	C131 - 37	2 001 6417 00	SPACER	C112 - 16	2 002 2226 61	SEAL	C151 - 25
2 001 3329 01	SLEEVE	C131 - 38	2 001 6418 00	COVER	C223 - 5A	2 002 2227 01	SHROUD	C151 - 26
2 001 3333 00	BUSHING	C131 - 44	2 001 6419 00	BOOT	C223 - 5B	2 002 2227 10	SHROUD	C151 - 26
2 001 3336 10	CLEVIS	C131 - 53	2 001 6432 00	CLAMP	C223 - 29	2 002 2227 62	SEAL	C151 - 27
2 001 3340 02	BUSHING	P211 - 5	2 001 6436 00	PLATE LOCK	C223 - 41	2 002 2227 63	SEAL	C151 - 28
2 001 3343 00	BOOT	P211 - 2	2 001 6440 00	BUSHING	C221 - 31	2 002 2228 01	SHROUD	C151 - 29
2 001 3353 00	CLAMP	P211 - 3	2 001 6441 00	RETAINER	C223 - 19	2 002 2228 10	SHROUD	C151 - 29
2 001 3365 11	BUSHING	P212 - 3	2 001 6442 00	SUPPORT	C223 - 20	2 002 2230 00	HOLT	C151 - 38
2 001 3366 00	NUT	C131 - 60	2 001 6443 00	RING RETAINER	C223 - 41	2 002 2417 12	PIPE	C151 - 27
2 001 3368 00	SPACER	C131 - 54	2 001 6447 00	RING RETAINER	C221 - 36	2 002 2421 02	CLAMP	P141 - 32
2 001 3370 00	BUSHING	C131 - 16	2 001 6448 00	WASHER 1.4T	C222 - 35	2 002 2426 00	GASKET	P141 - 29
2 001 3376 00	NUT PAL	C131 - 23	2 001 6518 01	BUSHING	C221 - 38	2 002 2435 00	WASHER	P141 - 11
2 001 3377 50	SHIM 0.20T	C131 - 20	2 001 6622 02	BUSHING	C222 - 31	2 002 2503 00	HOSE	P141 - 14
2 001 3377 50	SHIM 0.30T	C131 - 18	2 001 6824 10	BOOT	C221 - 37	2 002 2503 10	HOSE	P141 - 17
2 001 3376 00	O-RING	C131 - 16	2 001 6825 00	CLAMP	C222 - 36	2 002 2504 02	HOSE	P141 - 24A
2 001 3610 00	PLATE CAUTION	C172 - 6	2 001 6826 00	CLAMP	C223 - 24	2 002 2504 10	HOSE	P141 - 19
2 001 3808 00	CABLE	C181 - 13	2 001 6841 01	O-RING	C223 - 18	2 002 2505 00	CLAMP	P141 - 18
2 001 3810 01	SPRING	C181 - 10	2 001 6824 10	BOOT	C223 - 26	2 002 2506 00	CLAMP	C161 - 20
2 001 3812 00	SHAFT	C181 - 19	2 001 6825 00	CLAMP	C221 - 35	2 002 2506 00	CLAMP	C161 - 20
2 001 3813 00	BUSHING	C131 - 50	2 001 6841 01	O-RING	C222 - 26	2 002 2509 11	TUBE	C161 - 45
2 001 3823 00	PIN	C181 - 20	2 001 6826 00	CLAMP	C191 - 3	2 002 2509 11	TUBE	C161 - 45
2 001 3824 00	SPACER	C181 - 25	2 001 6841 01	O-RING	C191 - 30	2 002 2505 00	CLAMP	C161 - 25
2 001 3824 10	SPACER	C181 - 27	2 001 6824 10	BOOT	C211 - 9	2 002 2506 00	CLAMP	C161 - 47
		C182 - 32	2 001 6825 00	CLAMP	C211 - 10	2 002 2506 00	CLAMP	C161 - 22
		C182 - 32	2 001 6826 00	CLAMP	C211 - 11	2 002 2509 11	TUBE	C161 - 51
		C182 - 32	2 001 6841 01	O-RING	P221 - 10	2 002 2509 11	TUBE	C161 - 30



PART NO.	DESCRIPTION	KEY NO.	PART NO.	DESCRIPTION	KEY NO.	PART NO.	DESCRIPTION	KEY NO.	PART NO.	DESCRIPTION	KEY NO.
2 002 2509 31	TUBE	C161 - 30	2 002 4020 01	CLIP	B121 - 58	2 003 2021 00	INSULATOR	C141 - 4	2 003 2211 00	SEAL	C151 - 2
2 002 2510 01	TUBE	C161 - 38	2 002 4021 00	SHIELD	B121 - 41A	2 003 2028 00	HOSE	C141 - 6	2 003 2212 00	SEAL	C151 - 9
2 002 2516 10	TUBE	C161 - 38	2 002 4022 00	PROTECTOR	B121 - 40	2 003 2036 00	PROTECTOR	B181 - 31	2 003 2213 00	SEAL	C151 - 3
2 002 2513 00	CLAMP	C161 - 40	2 002 5501 20	SPRING TORSION	C191 - 46	2 003 2037 00	GASKET	C141 - 15	2 003 2214 01	SHROUD	C151 - 26
2 002 2514 01	HOSE	C161 - 36	2 002 5501 30	SPRING TORSION	C191 - 46	2 003 2045 00	INSULATOR	C141 - 4	2 003 2214 61	SEAL	C151 - 27
2 002 2515 00	CLAMP	C161 - 55	2 002 5502 20	SPRING TORSION	C191 - 47	2 003 2211 00	SEAL	C151 - 2	2 003 2214 62	SEAL	C151 - 28
2 002 2516 10	HOSE	C161 - 20	2 002 5502 30	SPRING TORSION	C191 - 47	2 003 2212 00	SEAL	C151 - 9	2 003 2215 01	SHROUD	C151 - 29
2 002 2517 01	CLAMP	C161 - 31	2 002 5505 10	RING	C191 - 53	2 003 2213 00	SEAL	C151 - 3	2 003 2216 01	SHROUD	C151 - 24
2 002 2517 51	CLAMP	C161 - 32	2 002 5506 01	BOLT	C191 - 50	2 003 2214 01	SHROUD	C151 - 26	2 003 2216 61	SEAL	C151 - 25
2 002 2518 00	CLAMP	C161 - 39	2 002 5506 02	BOLT	C191 - 50	2 003 2219 01	TUBE	C151 - 21	2 003 2219 01	TUBE	C151 - 21
2 002 2519 10	CLAMP	C161 - 45	2 002 5506 10	BOLT	C191 - 50	2 003 2214 62	SEAL	C151 - 28	2 003 3804 00	COLLAR	C182 - 3
2 002 2523 00	HOSE	C161 - 45	2 002 5507 00	WASHER	C191 - 51	2 003 3805 10	BRACKET	C182 - 4	2 003 3805 20	BRACKET	C182 - 4
2 002 4001 21	SHIELD	B121 - 40	2 002 5508 01	PIN	C191 - 52	2 003 3807 00	SPRING RETAINER	C181 - 32	2 003 3807 00	SPRING RETAINER	P212 - 15
2 002 4002 31	SHIELD	B121 - 41	2 002 5509 01	SEAL	C191 - 55	2 003 3809 00	EQUALIZER	C181 - 36	2 003 3817 00	BRACKET	C181 - 33
2 002 4002 40	SHIELD	B121 - 41	2 002 5510 10	SEAL	C191 - 54	2 003 3830 10	SUPPORT	C182 - 13	2 003 3832 00	INSULATOR	C182 - 20
2 002 4002 50	SHIELD	B121 - 41	2 002 5512 00	SHAFT	C191 - 69	2 003 3804 00	COLLAR	C182 - 17	2 003 3833 00	INSULATOR	C182 - 17
2 002 4002 92	SHIELD	B121 - 41	2 002 5513 01	BRACKET	C191 - 71	2 003 3809 00	EQUALIZER	C182 - 18	2 003 3834 00	INSULATOR	C182 - 18
2 002 4003 20	WIPER	B121 - 48	2 002 5513 10	BRACKET	C191 - 71	2 003 3805 10	BRACKET	C182 - 19	2 003 3835 10	INSULATOR	C182 - 19
2 002 4003 22	WIPER	B121 - 48	2 002 5514 01	BUSHING	C191 - 70	2 003 3807 00	SPRING RETAINER	C181 - 32	2 003 3837 00	SUPPORT	C201 - 6
2 002 4004 21	WIPER	B121 - 41	2 002 5514 10	BUSHING	C191 - 70	2 003 3830 10	SUPPORT	C182 - 20	2 003 3832 00	INSULATOR	C182 - 20
2 002 4005 11	SHIELD	B121 - 34	2 002 5516 00	RETAINER	C191 - 79	2 003 3808 10	BOOT	C182 - 8	2 003 3833 00	INSULATOR	C182 - 17
2 002 4006 12	SHIELD	B121 - 36	2 002 5516 01	RETAINER	C191 - 79	2 003 3809 00	EQUALIZER	C181 - 36	2 003 3834 00	INSULATOR	C182 - 18
2 002 4007 21	SHIELD	B121 - 37	2 002 5516 50	RETAINER	C191 - 83	2 003 3817 00	BRACKET	C181 - 33	2 003 3835 10	INSULATOR	C182 - 19
2 002 4007 30	SHIELD	B121 - 38	2 002 5517 00	RETAINER	C191 - 81	2 003 3830 10	SUPPORT	C182 - 13	2 003 3832 00	INSULATOR	C182 - 20
2 002 4008 10	SHIELD	B121 - 39	2 002 5517 01	RETAINER	C191 - 81	2 003 3832 00	INSULATOR	C182 - 20	2 003 3833 00	INSULATOR	C182 - 17
2 002 4009 31	SHIELD	B121 - 39	2 002 5518 00	BUSHING	C191 - 80	2 003 3834 00	INSULATOR	C182 - 18	2 003 3835 10	INSULATOR	C182 - 19
2 002 4009 40	SHIELD	B121 - 39	2 002 5518 01	BUSHING	C191 - 82	2 003 3837 00	BRACKET	C181 - 33	2 003 3830 10	SUPPORT	C182 - 13
2 002 4010 24	PANEL	B121 - 42	2 002 5518 10	BUSHING	C191 - 82	2 003 3832 00	INSULATOR	C182 - 20	2 003 3833 00	INSULATOR	C182 - 17
2 002 4011 14	PANEL	B121 - 43	2 002 5519 00	PIN	C191 - 65	2 003 3804 00	COLLAR	C182 - 3	2 003 3834 00	INSULATOR	C182 - 18
2 002 4012 11	SUPPORT	B121 - 44	2 002 5520 00	COLLAR	C191 - 66	2 003 3805 10	BRACKET	C182 - 4	2 003 3835 10	INSULATOR	C182 - 19
2 002 4012 31	SUPPORT	B121 - 44	2 002 5521 00	BRACKET	C191 - 70A	2 003 3807 00	SPRING RETAINER	C181 - 32	2 003 3837 00	SUPPORT	C201 - 6
2 002 4012 31	SUPPORT	B121 - 44	2 002 5522 00	SPRING TORSION	C191 - 46	2 003 3830 10	SUPPORT	C182 - 13	2 003 3832 00	INSULATOR	C182 - 20
2 002 4013 11	SUPPORT	B121 - 45	2 002 5523 00	SPRING TORSION	C191 - 47	2 003 3832 00	INSULATOR	C182 - 20	2 003 3833 00	INSULATOR	C182 - 17
2 002 4013 22	SUPPORT	B121 - 45	2 003 2010 00	BRACKET	C141 - 16	2 003 3833 00	INSULATOR	C182 - 17	2 003 3834 00	INSULATOR	C182 - 18
2 002 4014 11	SHROUD	B121 - 60	2 003 2010 10	BRACKET	C141 - 16	2 003 3834 00	INSULATOR	C182 - 18	2 003 3835 10	INSULATOR	C182 - 19
2 002 4014 20	SHROUD	B121 - 60	2 003 2017 10	PIPE	C141 - 27	2 003 3837 00	BRACKET	C181 - 33	2 003 3830 10	SUPPORT	C201 - 6
2 002 4014 00	SHROUD	B121 - 60	2 003 2017 20	PIPE	C141 - 27	2 003 3832 00	INSULATOR	C182 - 20	2 003 3833 00	INSULATOR	C182 - 17
2 002 4014 00	SHROUD	B121 - 60	2 003 2018 00	HOSE	P137 - 44	2 003 3834 00	INSULATOR	C182 - 18	2 003 3835 10	INSULATOR	C182 - 19
2 002 4016 11	BOLT	B121 - 46	2 003 2018 00	HOSE	P137 - 44	2 003 3837 00	BRACKET	C181 - 33	2 003 3830 10	SUPPORT	C201 - 6

# INDEX

索引表

# INDEX

索引表

PART NO.	DESCRIPTION	KEY NO.	PART NO.	DESCRIPTION	KEY NO.	PART NO.	DESCRIPTION	KEY NO.
2 003 5734 21	MOUNTING REAR L	C101 - 13	2 003 6113 40	LEVER	C111 - 14	2 003 6427 00	SEAT	C223 - 45
2 003 5734 30	MOUNTING REAR L	C101 - 13	2 003 6114 01	SHAFT	C111 - 16	2 003 6428 11	SLEEVE	C223 - 43
2 003 5735 21	MOUNTING REAR R	C101 - 14	2 003 6115 00	BUSHING	C111 - 15	2 003 6429 01	SEAL	C223 - 49
2 003 5735 30	MOUNTING REAR R	C101 - 14	2 003 6116 00	SPRING RETAINER	C111 - 20	2 003 6430 00	FLANGE	C223 - 32
2 003 5742 01	BOLT	C101 - 8	2 003 6117 01	BOOT	C111 - 21	2 003 6431 00	SPRING RACK	C223 - 12
2 003 5743 00	PLATE LOCK	C101 - 9	2 003 6118 01	SPRING	C111 - 26	2 003 6432 01	BOOT	C223 - 51
2 003 5748 01	BRACKET	C101 - 2	2 003 6119 01	BRACKET CABLE	C111 - 32	2 003 6433 00	SPRING	C223 - 46
2 003 5752 00	SEAT SPRING	C201 - 7	2 003 6120 00	BRACKET CABLE	C112 - 21	2 003 6435 01	STOPPER	C223 - 21
2 003 5754 00	MOUNTING FRONT	C101 - 4	2 003 6121 00	SUPPORT	C111 - 33	2 003 6435 10	STOPPER	C223 - 21
2 003 5754 10	MOUNTING FRONT	C101 - 4	2 003 6122 00	SUPPORT	C112 - 16	2 003 6436 00	SPRING	C223 - 16
2 003 5755 00	TUBE SPRING	C201 - 6A	2 003 6121 01	SUPPORT	C111 - 27	2 003 6437 00	BUSHING RACK	C223 - 3
2 003 5756 00	SEAT SPRING	C201 - 7A	2 003 6127 00	COVER	C111 - 17	2 003 6438 00	TUBE SPRING	C223 - 12A
2 003 5758 00	BOLT	C201 - 3	2 003 6134 00	GROMMET 25 00	C111 - 31	2 003 6440 00	SHIM 0.5T	C223 - 47
2 003 5759 10	SHIM	C201 - 1A	2 003 6135 00	SHAFT	C112 - 20	2 003 6440 50	SHIM 0.7T	C223 - 47
2 003 5760 00	PLATE	C201 - 5	2 003 6141 02	COVER	C111 - 16	2 003 6440 51	SHIM 1.0T	C223 - 47
2 003 5761 00	MOUNTING FRONT	C101 - 4	2 003 6142 01	GROMMET	C112 - 12	2 003 6440 52	SHIM 1.2T	C223 - 47
2 003 5901 01	WHEEL	C211 - 32	2 003 6151 00	COVER	C112 - 9	2 003 6440 53	SHIM 0.8T	C223 - 47
2 003 5902 00	CAP WHEEL	C211 - 37	2 003 6152 00	COVER	C231 - 1	2 003 6501 00	COVER COLUMN U	C221 - 22
2 003 5903 01	CAP WHEEL	C211 - 36	2 003 6153 01	COVER	C231 - 2	2 003 6501 01	COVER COLUMN U	C221 - 22
2 003 5907 00	WEIGHT 20G	C211 - 35	2 003 6154 01	COVER	C231 - 5	2 003 6501 21	COVER COLUMN U	C221 - 23
2 003 5907 50	WEIGHT 50G	C211 - 35	2 003 6154 20	COVER	C231 - 5	2 003 6501 22	COVER COLUMN U	C221 - 23
2 003 5910 00	WEIGHT 40G	C211 - 35	2 003 6155 02	COVER	C231 - 6	2 003 6502 02	COVER COLUMN L	C221 - 24
2 003 5912 00	WEIGHT 50G	C211 - 35	2 003 6156 01	COVER	C231 - 6	2 003 6502 03	COVER COLUMN L	C221 - 24
2 003 5912 50	WEIGHT 50G	C211 - 35	2 003 6159 00	PROTECTOR	C231 - 7	2 003 6502 22	COVER COLUMN L	C221 - 25
2 003 5912 51	WEIGHT 70G	C211 - 35	2 003 6402 14	SHAFT	C112 - 9A	2 003 6502 23	COVER COLUMN L	C221 - 25
2 003 5912 52	WEIGHT 80G	C211 - 35	2 003 6402 24	SHAFT	C221 - 21	2 003 6502 42	COVER COLUMN L	C222 - 18
2 003 5913 00	CAP WHEEL	C211 - 36	2 003 6403 31	SHAFT	C222 - 16	2 003 6505 10	SPRING	B211 - 31
2 003 6101 10	PEDAL	C111 - 1	2 003 6408 00	BUSHING RACK	C221 - 21	2 003 6505 01	SPRING	B211 - 31
2 003 6101 22	PEDAL	C112 - 1	2 003 6410 01	RACK	C223 - 4	2 003 6506 00	WASHER	C221 - 4
2 003 6105 10	COVER	C111 - 4	2 003 6410 10	RACK	C223 - 11	2 003 6507 03	RING	C222 - 14
2 003 6106 00	BUSHING	C111 - 2	2 003 6411 20	RACK	C223 - 11	2 003 6508 00	SPACER	B211 - 26
2 003 6107 00	BUSHING	C111 - 3	2 003 6411 00	GUIDE	C223 - 15	2 003 6515 00	CABLE HORN	C222 - 41
2 003 6108 00	SHAFT	C111 - 8	2 003 6412 00	SEAT	C223 - 13	2 003 6518 00	CUSHION	B211 - 35
2 003 6109 20	BRACKET	C111 - 5	2 003 6413 01	RING	C223 - 14	2 003 6519 00	PLUG	C221 - 21A
2 003 6110 00	SPRING RETAINER	C111 - 9	2 003 6414 01	FLANGE	C223 - 22	2 003 6521 00	COVER COLUMN U	C222 - 16A
2 003 6111 03	ROD	C111 - 13	2 003 6415 11	GEAR PINION	C223 - 23	2 003 6522 00	COVER COLUMN U	C221 - 22
2 003 6112 00	BOOT	C111 - 10	2 003 6424 10	BOOT	C223 - 55	2 003 6525 00	COVER COLUMN L	C221 - 23
2 003 6112 00	BOOT	C111 - 11	2 003 6426 01	STUD BALL	C223 - 44			

PART NO.	DESCRIPTION	KEY NO.	PART NO.	DESCRIPTION	KEY NO.	PART NO.	DESCRIPTION	KEY NO.	PART NO.	DESCRIPTION	KEY NO.
2 003 6526 00	COVER COLUMN L	C221 - 25	2 003 6668 01	BRACKET	C191 - 10	2 003 6850 01	BEARING	C191 - 10	2 004 2025 10	PIPE	C142 - 27
2 003 6601 01	KNUCKLE LEFT	C192 - 1	2 003 6669 00	BUMPER	C191 - 25	2 004 2046 01	CLIP	C191 - 25	2 004 2027 02	PROTECTOR	C142 - 26
2 003 6601 02	KNUCKLE LEFT	C193 - 4	2 003 6672 01	NUT	C192 - 45	2 004 2047 00	CLAMP	C192 - 45			C142 - 35
2 003 6601 03	KNUCKLE LEFT	C192 - 1	2 003 6674 00	WASHER	C193 - 40	2 004 2048 00	GROMMET 15 OD	C193 - 40			C142 - 43
2 003 6601 11	KNUCKLE LEFT	C193 - 1	2 003 6677 01	BRACKET	C192 - 44	2 004 2049 00	GASKET	C192 - 44			C142 - 8
2 003 6602 01	KNUCKLE RIGHT	C192 - 2	2 003 6676 01	BRACKET	C193 - 39	2 004 3001 22	COVER	C193 - 39	2 004 3010 20	BOLT	P181 - 29
2 003 6602 02	KNUCKLE RIGHT	C193 - 2	2 003 6677 10	BRACKET	C191 - 87	2 004 3012 20	PLATE	C191 - 87	2 004 3012 10	FACING	P181 - 35
2 003 6602 03	KNUCKLE RIGHT	C192 - 2	2 003 6677 01	BRACKET	C191 - 88	2 004 3003 22	SPRING	C191 - 88	2 004 3012 10	FACING	P181 - 31
2 003 6602 11	KNUCKLE RIGHT	C193 - 2	2 003 6677 10	BRACKET	C191 - 88	2 004 3004 13	RING	C191 - 88	2 004 3024 10	BOOT	P181 - 30
2 003 6603 00	BOLT	C192 - 37	2 003 6678 01	WASHER	C191 - 88	2 004 3009 13	CLIP	C191 - 88	2 004 3026 00	CLIP	P181 - 36
2 003 6605 02	HUB	C211 - 27	2 003 6679 00	BUSHING	C191 - 93	2 004 3010 20	BOLT	C191 - 93	2 004 3030 10	SPRING	P181 - 32
2 003 6606 00	NUT	C192 - 36	2 003 6801 03	SHAFT	C191 - 92	2 004 3031 00	BRACKET	C191 - 92	2 004 3031 00	BRACKET	P181 - 26
2 003 6611 00	ARM KNUCKLE	C193 - 3	2 003 6812 02	GEAR 10T	C211 - 14	2 004 3037 01	NUT	C211 - 14	2 004 3038 00	PLATE	P181 - 34
2 003 6612 00	ARM KNUCKLE	C192 - 4	2 003 6813 03	GEAR 14T	P221 - 10	2 004 3041 00	GASKET	P221 - 10	2 004 3041 00	GASKET	P181 - 40
2 003 6613 01	COLLAR	C211 - 33	2 003 6814 02	SHAFT	P221 - 6	2 004 3042 02	RETAINER	P221 - 6	2 004 3042 00	BRACKET	P181 - 72
2 003 6614 01	SEAL OIL	C192 - 3	2 003 6815 12	CASE	P221 - 11	2 004 3044 00	BRACKET	P221 - 11	2 004 3047 11	BOLT	P181 - 48
2 003 6615 00	CAP	C193 - 35	2 003 6815 20	CASE	P221 - 5	2 004 3047 11	BOLT	P221 - 5	2 004 3048 00	RIVET	P181 - 37
2 003 6623 10	SEAL	C192 - 41	2 003 6816 01	BEARING	P221 - 16	2 004 3048 00	RIVET	P221 - 16			P181 - 43
2 003 6625 01	BOLT	C193 - 34	2 003 6819 00	SUPPORT	P221 - 14			P221 - 14			
2 003 6626 01	FITTING	C192 - 47	2 003 6820 00	GASKET	P221 - 15			P221 - 15			
		C193 - 43	2 003 6821 01	SEAL OIL	P221 - 7			P221 - 7			
		C192 - 13	2 003 6822 00	SHIM 1.00T	P221 - 19			P221 - 19			
		C193 - 12	2 003 6822 50	SHIM 0.50T	P221 - 19			P221 - 19			
		C192 - 15	2 003 6822 51	SHIM 0.20T	P221 - 19			P221 - 19			
		C193 - 14	2 003 6822 52	SHIM 0.10T	P221 - 19			P221 - 19			
		C192 - 12	2 003 6823 00	PIN	P221 - 13			P221 - 13			
		C193 - 15	2 003 6824 00	PLATE LOCK	C211 - 3			C211 - 3			
		C192 - 14	2 003 6825 00	WASHER THRUST	P221 - 12			P221 - 12			
		C193 - 12	2 003 6828 00	PLATE	P221 - 31			P221 - 31			
		C192 - 11	2 003 6830 00	SCREW	P221 - 2			P221 - 2			
		C193 - 24	2 003 6830 10	SCREW	P221 - 2			P221 - 2			
		C192 - 23	2 003 6836 01	RETAINER	C211 - 18			C211 - 18			
		C223 - 54	2 003 6837 00	WASHER	C211 - 29			C211 - 29			
		C192 - 23	2 003 6838 10	NUT	C211 - 30			C211 - 30			
		C193 - 11	2 003 6839 00	SEAL OIL	C211 - 16			C211 - 16			
		C192 - 24	2 003 6841 00	YOKE	P221 - 24			P221 - 24			
		C193 - 23	2 003 6842 02	YOKE	P221 - 25			P221 - 25			
		C223 - 54	2 003 6845 00	GASKET	C211 - 17			C211 - 17			
		C192 - 23	2 003 6848 00	BOLT	C211 - 21			C211 - 21			
		C193 - 22	2 003 6848 00	BOLT	C211 - 21			C211 - 21			
		C191 - 11	2 003 6839 00	SEAL OIL	C211 - 16			C211 - 16			
		C192 - 11	2 003 6841 00	YOKE	P221 - 24			P221 - 24			
		C191 - 6	2 003 6842 02	YOKE	P221 - 25			P221 - 25			
		C191 - 35	2 003 6845 00	GASKET	C211 - 17			C211 - 17			
		C191 - 9	2 003 6848 00	BOLT	C211 - 21			C211 - 21			

# INDEX

索引表

PART NO.	DESCRIPTION	KEY NO.	PART NO.	DESCRIPTION	KEY NO.	PART NO.	DESCRIPTION	KEY NO.
2 004 3048 50	RIVET	P181 - 42	2 004 3515 00	SPRING	C173 - 16	2 004 3546 01	SCREW	C173 - 8
2 004 3055 01	PIPE	C121 - 39	2 004 3515 10	SPRING	C175 - 20			C175 - 8
2 004 3055 30	PIPE	C121 - 39	2 004 3516 00	SPRING	C173 - 16	2 004 3547 01	CAP	C176 - 12
2 004 3055 42	PIPE	C121 - 39			C175 - 20			C173 - 9
2 004 3060 00	PIPE	C121 - 38			C173 - 17			C175 - 9
			2 004 3516 10	SPRING	C175 - 21			C176 - 13
2 004 3071 10	PISTON	C172 - 7	2 004 3517 00	ANCHOR	C173 - 17	2 004 3549 00	CUP	C175 - 5
2 004 3072 10	HOLDER	C122 - 26			C175 - 21	2 004 3552 00	COVER	C121 - 2
2 004 3072 20	HOLLER	P181 - 70			C173 - 20			C171 - 2
2 004 3075 00	BEARING	P181 - 76	2 004 3518 00	CABLE	C175 - 24	2 004 3554 00	BUSHING	C171 - 6
2 004 3075 50	BEARING	P181 - 76	2 004 3519 00	GUIDE	C173 - 24	2 004 3555 01	SHAFT	C171 - 10
2 004 3076 00	SEAL	P181 - 22	2 004 3520 00	LEVER	C175 - 29	2 004 3557 20	BUMPER	C121 - 4
2 004 3076 10	SEAL	P181 - 22			C173 - 25			C171 - 4
2 004 3077 00	BRACKET	P181 - 49	2 004 3522 00	SPRING	C175 - 30	2 004 3558 00	SPACER	C171 - 16
2 004 3078 00	ROD	C122 - 27			C173 - 26	2 004 3559 00	SEAL	C121 - 3
2 004 3079 01	BUMPER	C121 - 1A	2 004 3523 00	PLUG	C175 - 31			C171 - 3
2 004 3082 00	SEAL	P181 - 66	2 004 3527 00	STRUT	C173 - 29	2 004 3561 00	WASHER	C173 - 19
2 004 3084 00	SHAFT	P181 - 64	2 004 3528 00	SPRING	C175 - 34			C175 - 23
2 004 3085 00	SPACER	P181 - 69	2 004 3529 00	LOCKWASHER	C173 - 27	2 004 3562 00	PIN	C173 - 20
2 004 3086 00	WASHER	P181 - 65			C175 - 32			C175 - 24
2 004 3087 00	BUSHING	P181 - 59	2 004 3530 00	RETAINER	C173 - 30	2 004 3571 00	SPRING	C173 - 4
2 004 3102 00	WASHER	P181 - 39	2 004 3536 00	WASHER	C175 - 35			C175 - 4
2 004 3103 00	PLATE	P181 - 41	2 004 3537 00	SHIELD	C175 - 40	2 004 3574 00	NUT	C173 - 10
2 004 3234 00	DAMPER	P221 - 30			C175 - 41			C175 - 10
2 004 3234 11	DAMPER	P221 - 30	2 004 3539 00	LOCKWASHER	C175 - 14	2 004 3575 00	SPRING	C175 - 25
2 004 3242 00	RING	P201 - 18	2 004 3543 00	CUP	C173 - 18			C173 - 10
2 004 3501 04	DRUM	C192 - 35			C175 - 39	2 004 3576 00	BOLT	C175 - 10
		C211 - 26	2 004 3545 00	BOOT	C176 - 24			C176 - 15
2 004 3507 10	FACING	C173 - 13			C173 - 19	2 004 3577 00	BOLT	C175 - 10
		C175 - 17	2 004 3545 01	BOOT	C175 - 23			C176 - 15
2 004 3508 10	FACING	C173 - 15			C173 - 18	2 004 3601 01	PIPE	C172 - 11
2 004 3508 11	FACING	C175 - 19	2 004 3545 00	BOOT	C175 - 22	2 004 3601 20	PIPE	C172 - 11
2 004 3509 00	FACING	C173 - 15			C173 - 11	2 004 3602 01	PIPE	C172 - 18
		C175 - 19	2 004 3545 01	BOOT	C175 - 11	2 004 3602 20	PIPE	C172 - 18
		C173 - 13			C176 - 14	2 004 3603 00	PIPE	C172 - 19
2 004 3510 00	FACING	C175 - 17	2 004 3545 00	CUP	C173 - 5			C172 - 19
		C173 - 15			C175 - 5	2 004 3603 31	PIPE	C172 - 19
2 004 3510 01	FACING	C175 - 19	2 004 3545 00	BOOT	C173 - 7	2 004 3604 10	4-WAY-JOINT	C172 - 27
		C173 - 15			C175 - 7	2 004 3604 20	4-WAY-JOINT	C172 - 27
		C175 - 19	2 004 3545 01	BOOT	C176 - 7	2 004 3605 10	PIPE	C172 - 31

PART NO.	DESCRIPTION	KEY NO.	PART NO.	DESCRIPTION	KEY NO.	PART NO.	DESCRIPTION	KEY NO.
2 004 3606 10	PIPE	C172 - 35	2 005 1113 03	STUD	P101 - 8	2 005 1243 01	BOLT	P111 - 23
2 004 3607 00	PIPE	C172 - 7	2 005 1114 00	PLUG	P101 - 10	2 005 1243 10	BOLT	P111 - 23
2 004 3608 10	PROTECTOR	C172 - 9	2 005 1121 02	SUPPORTER	P101 - 39	2 005 1244 00	PLATE	P111 - 24
2 004 3609 00	GROMMET	C172 - 8	2 005 1122 00	GASKET	P101 - 40	2 005 1286 00	KEY	P111 - 16
2 004 3610 01	GASKET	C172 - 17	2 005 1126 00	SEAL	P101 - 34	2 005 1287 00	KEY	P111 - 35
2 004 3826 00	HOLDER	C172 - 34	2 005 1127 00	GASKET	P101 - 35	2 005 1293 10	SHAFT	P111 - 26
2 004 3827 00	CLAMP	C181 - 29	2 005 1129 00	BOLT	P101 - 43	2 005 1296 00	WASHER	P111 - 30
		C181 - 43	2 005 1129 51	BOLT	P101 - 43	2 005 1297 00	PLATE	P111 - 32
		C182 - 39			P101 - 44	2 005 1301 03	MANIFOLD	P141 - 1
2 004 3828 00	CLAMP	C181 - 44	2 005 1139 01	TUBE	P101 - 24	2 005 1301 21	MANIFOLD	P141 - 1
		C182 - 38	2 005 1140 00	GASKET	P101 - 21	2 005 1302 01	MANIFOLD	P141 - 2
2 004 3830 00	PIN SPRING	C181 - 14	2 005 1155 10	GASKET	P101 - 50	2 005 1303 02	GASKET	P141 - 3
2 004 3832 00	LEVER	C181 - 1	2 005 1156 10	GASKET	P101 - 51	2 005 1304 11	GASKET	P141 - 4
2 004 6104 11	BRACKET CABLE	C111 - 32	2 005 1157 10	GASKET	P101 - 49	2 005 1304 20	GASKET	P141 - 4
		C112 - 21	2 005 1163 00	GASKET	P171 - 39	2 005 1312 00	PLATE	P131 - 5
2 004 6107 01	HOOK	C111 - 55	2 005 1171 11	BRACE	P171 - 15	2 005 1312 10	PLATE	P131 - 5
		C112 - 33	2 005 1175 11	BRACKET	P171 - 8	2 005 1313 00	GASKET	P131 - 6
2 004 6111 10	CABLE CHOKE	C111 - 59	2 005 1177 00	V-VELT	P161 - 26	2 005 1314 00	GASKET	P131 - 9
		C112 - 38	2 005 1196 02	BOLT	P101 - 3			P132 - 8
2 004 6131 00	SPRING	C112 - 37	2 005 1196 51	BOLT	P101 - 4	2 005 1321 11	TAPPET STD	P121 - 27
2 004 6133 00	WASHER WAVE	C112 - 34	2 005 1197 00	WASHER	P101 - 5	2 005 1331 01	VALVE STD	P121 - 44
2 005 1006 00	STUD	P121 - 2	2 005 1199 10	SEAL	P101 - 19	2 005 1332 02	VALVE STD	P121 - 43
2 005 1006 10	STUD	P121 - 2	2 005 1201 11	PISTON STD	P111 - 3	2 005 1333 01	SPRING	P121 - 45
2 005 1007 02	GASKET	P121 - 13	2 005 1202 01	PIN STD	P111 - 5	2 005 1335 01	CAP	P121 - 47
2 005 1008 11	CASE	P121 - 9	2 005 1203 00	RETAINER	P111 - 6	2 005 1336 00	KEY	P121 - 48
2 005 1009 00	GASKET	P121 - 10	2 005 1213 00	BUSHING	P111 - 8	2 005 1337 10	SEAT	P121 - 46
2 005 1010 01	BOLT	P121 - 14	2 005 1214 01	BOLT	P111 - 9	2 005 1338 10	SEAL	P121 - 49
2 005 1010 51	BOLT	P121 - 15	2 005 1215 00	WASHER	P111 - 11	2 005 1361 00	SUPPORT	P121 - 35
2 005 1011 10	WASHER	P121 - 16	2 005 1217 00	BEARING STD	P111 - 12	2 005 1363 00	WASHER	P121 - 37
2 005 1025 01	GASKET	P121 - 18	2 005 1221 11	CRANKSHAFT	P111 - 13	2 005 1371 01	ARM	P121 - 29
2 005 1035 00	GASKET	P121 - 23	2 005 1221 13	CRANKSHAFT	P111 - 13	2 005 1372 01	ARM	P121 - 30
2 005 1104 00	GASKET 0.95T	P111 - 2	2 005 1221 30	CRANKSHAFT	P111 - 13	2 005 1373 02	SCREW	P121 - 31
2 005 1104 50	GASKET 1.00T	P111 - 2	2 005 1223 01	DOWEL	P111 - 25	2 005 1375 00	SPACER	P121 - 39
2 005 1104 51	GASKET 1.05T	P111 - 2	2 005 1223 10	DOWEL	P111 - 25	2 005 1375 50	SPACER	P121 - 40
2 005 1106 01	SLEEVE	P101 - 13	2 005 1224 02	GEAR	P111 - 15	2 005 1377 00	SPRING	P121 - 38
2 005 1107 00	DOWEL	P101 - 9	2 005 1225 00	SLINGER	P111 - 17	2 005 1378 00	RING	P121 - 42
2 005 1108 00	DOWEL	P101 - 2	2 005 1229 02	WASHER	P111 - 20	2 005 1379 00	WASHER	P121 - 41
2 005 1109 00	DOWEL	P101 - 11	2 005 1230 00	RATCHET	P111 - 19	2 005 1391 20	HOSE	C161 - 13
2 005 1111 00	STUD	P101 - 7	2 005 1233 00	PLATE	P111 - 36	2 005 1404 11	SHAFT	P151 - 9
2 005 1111 50	STUD	P101 - 7	2 005 1242 00	GEAR	P111 - 22	2 005 1405 01	GEAR	P151 - 10

# INDEX

索引表

# INDEX

索引表

PART NO.	DESCRIPTION	KEY NO.	PART NO.	DESCRIPTION	KEY NO.	PART NO.	DESCRIPTION	KEY NO.
2 005 1405 10	GEAR	P151 - 10	2 005 1608 00	PLATE	P161 - 7	2 005 3304 01	PIN	C132 - 7
2 005 1406 11	SHAFT	P151 - 7	2 005 1609 00	GASKET	P161 - 8	2 005 3305 01	SPRING	C132 - 8
2 005 1407 01	GEAR	P151 - 8	2 005 1610 00	GASKET	P161 - 19	2 005 3306 00	SHAFT	C132 - 12
2 005 1407 10	GEAR	P151 - 8	2 005 1613 00	BEARING	P161 - 4	2 005 3307 00	PIN 3.5 OD 26L	C132 - 11
2 005 1411 00	VALVE	P151 - 3	2 005 1618 03	CENTER	P161 - 15	2 005 3323 00	SEAT	C132 - 5
2 005 1412 10	SPRING	P151 - 4	2 005 1620 00	SPACER	P161 - 23A	2 005 3324 01	SPRING	C132 - 4
2 005 1412 20	SPRING	P151 - 4	2 005 1622 01	HOSE	P161 - 31	2 005 3325 00	BOOT	P212 - 2
2 005 1413 01	PLUG	P151 - 5	2 005 1623 10	CAP	P161 - 35	2 005 3327 00	SHIM	C132 - 17
2 005 1414 00	GASKET	P151 - 6	2 005 1624 00	CLIP	P101 - 25	2 005 3331 00	NUT LOCK	C132 - 15A
2 005 1419 00	GASKET	P151 - 19	2 005 1625 00	HOSE	P161 - 28	2 005 3332 00	PIN OD 28LONG	C132 - 36
2 005 1426 00	GASKET	P151 - 25	2 005 1626 10	HOSE	C151 - 12	2 005 3507 01	SHOE DISC BRAKE	P212 - 18
2 005 1427 00	BRACKET	P151 - 28	2 005 1627 00	HOSE	P161 - 27	2 005 3508 01	SHOE DISC BRAKE	C174 - 16
2 005 1431 02	GEAR	P151 - 22	2 005 1634 00	CUSHION	P161 - 3A	2 005 3511 00	O-RING	C174 - 17
2 005 1432 01	SHAFT	P151 - 23	2 005 1650 02	THERMOSTAT	P161 - 30	2 005 3512 02	PISTON DISC	C174 - 9
2 005 1432 03	SHAFT	P151 - 23	2 005 1703 10	COLLAR	P131 - 22	2 005 3513 00	BOOT	C174 - 6
2 005 1451 03	GASKET	P151 - 47	2 005 1704 21	SPRING	P131 - 21	2 005 3514 00	AUTO-ADJUSTER	C174 - 10
2 005 1501 00	GASKET	P101 - 18	2 005 1705 30	SPRING	P131 - 21	2 005 3515 00	NUT	C174 - 12
2 005 1502 01	PAU	P137 - 25	2 005 1705 00	HOOK	P131 - 22	2 005 3516 00	GASKET	C174 - 8
2 005 1511 01	GASKET	P137 - 26	2 005 1708 00	ROD	P131 - 20	2 005 3517 00	SCREW	C174 - 13
2 005 1511 12	PIPE	P131 - 16	2 005 1709 01	WASHER	P131 - 23	2 005 3518 00	CAP	C174 - 14
2 005 1515 12	PIPE	P137 - 41	2 005 1821 01	PLATE	P171 - 3	2 005 3520 00	PIN COLLER	C174 - 4
2 005 1525 20	PIPE	P137 - 41	2 005 1831 01	CLIP	P132 - 12	2 005 3521 10	ADAPTER	C174 - 1
2 005 1526 11	PIPE	P137 - 42	2 005 1901 00	PISTON 0.25 OS	P111 - 3	2 005 3522 10	ADAPTER	C174 - 2
2 005 1527 01	HOSE	P137 - 43	2 005 1902 00	PISTON 0.50 OS	P111 - 3	2 005 3524 00	LOCK WASHER	C174 - 11
2 005 1541 12	PIPE	P131 - 29	2 005 1903 00	PISTON 0.75 OS	P111 - 3	2 005 3525 10	TUBE	C174 - 3
2 005 1541 20	PIPE	P131 - 29	2 005 1904 00	PISTON 1.00 OS	P111 - 3	2 005 3531 01	CUP	C176 - 5
2 005 1542 00	SLEEVE	P132 - 55	2 005 1905 00	PIN 0.20 OS	P111 - 5	2 005 3532 00	SPRING	C173 - 4
2 005 1542 10	SLEEVE	P131 - 30	2 005 1906 00	BEARING 0.25 US	P111 - 12	2 005 3540 10	FACING	C176 - 4
2 005 1542 20	SLEEVE	P132 - 55	2 005 1907 00	BEARING 0.50 US	P111 - 12	2 005 3540 20	FACING	C176 - 19
2 005 1543 00	NUT	P131 - 32	2 005 1908 00	BEARING 0.75 US	P111 - 12	2 005 3541 10	SPRING	C176 - 27
2 005 1543 10	NUT	P132 - 56	2 005 1909 00	BEARING 1.00 US	P111 - 12	2 005 3539 10	FACING	C176 - 17
2 005 1543 20	NUT	P131 - 32	2 005 1910 00	TARGET 0.20 OS	P121 - 27	2 005 3539 20	FACING	C176 - 19
2 005 1544 00	NUT	P132 - 56	2 005 1911 00	VALVE 0.30 OS	P121 - 44	2 005 3540 10	FACING	C176 - 19
2 005 1544 10	NUT	P131 - 31	2 005 1912 00	VALVE 0.30 OS	P121 - 43	2 005 3541 10	SPRING	C176 - 27
2 005 1544 20	NUT	P131 - 31	2 005 1913 00	GASKET 1.10T	P111 - 2	2 005 3542 00	SPRING	C176 - 28
2 005 1550 00	INSULATOR	P131 - 15	2 005 1913 50	GASKET 1.15T	P111 - 2	2 005 3543 10	SPRING	C176 - 26
2 005 1590 21	INSULATOR	P131 - 15	2 005 1913 51	GASKET	P111 - 2	2 005 3546 01	PIN	C176 - 25
2 005 1606 01	SPACER	P161 - 5	2 005 1914 00	BEARING 0.125US	P111 - 12	2 005 3547 11	STRUT	C176 - 22
2 005 1607 01	RING	P161 - 6	2 005 3303 01	HOUSING	C132 - 2	2 005 3557 01	SPRING	C172 - 15A

PART NO.	DESCRIPTION	KEY NO.	PART NO.	DESCRIPTION	KEY NO.	PART NO.	DESCRIPTION	KEY NO.	PART NO.	DESCRIPTION	KEY NO.
2 005 3558 00	CLIP	C172 - 15B	2 006 1522 10	CLIP	P132 - 58	2 006 3224 03	SHAFT	P201 - 46			
2 005 3801 11	BRACKET	C182 - 24	2 005 1529 00	GASKET	P132 - 20A	2 006 3225 01	SHAFT	P201 - 46			
2 005 3802 00	PIN	C182 - 30	2 005 1601 00	HOSE	P161 - 27	2 006 3226 00	SLEEVE	P201 - 2			
2 005 3810 02	CLIP	C182 - 35			P161 - 28			P202 - 2			
2 005 3815 01	SECTOR	C182 - 12	2 006 1701 20	SHAFT	P132 - 29A	2 006 3227 00	CLAMP	P201 - 4			
2 005 3816 00	SUPPORT	C182 - 13	2 006 1703 00	TURN-BUCKLE	P132 - 35			P202 - 4			
2 006 1102 01	PLATE	P101 - 17	2 006 1703 52	TURN-BUCKLE	P132 - 35	2 006 3228 00	PIN	P201 - 5			
2 006 1105 10	BRACE	P171 - 15	2 006 1704 01	ROD	P132 - 34			P202 - 5			
2 006 1106 10	BRACKET	P171 - 8	2 006 1704 51	ROD	P132 - 36	2 006 3229 00	PIN	P201 - 3			
2 006 1107 50	CLAMP	P161 - 29	2 006 1706 00	COLLAR	P132 - 31			P202 - 3			
2 006 1201 01	CAMSHAFT	P111 - 33	2 006 1713 00	HANGER	P132 - 43	2 006 3230 00	SHIM 1.00T	P201 - 12			
2 006 1201 20	CAMSHAFT	P111 - 33	2 006 1714 00	HANGER	P132 - 42			P202 - 12			
2 006 1302 00	FITTING	P132 - 2	2 006 1714 20	HANGER	P132 - 42	2 006 3230 50	SHIM 0.50T	P201 - 12			
2 006 1302 10	FITTING	P132 - 2	2 006 1716 01	ROD	P132 - 28			P202 - 12			
2 006 1303 00	PLUG	P132 - 3	2 006 1716 10	ROD	P132 - 28	2 006 3230 51	SHIM 0.20T	P201 - 12			
2 006 1306 00	ADAPTER	P132 - 16D	2 006 1717 01	ROD	P132 - 27			P202 - 12			
2 006 1308 00	GASKET	P132 - 16C	2 006 1720 00	SPRING	P132 - 48	2 006 3230 52	SHIM 0.10T	P201 - 12			
2 006 1309 00	HOSE	C161 - 13	2 006 3206 00	GASKET	P191 - 18			P202 - 12			
2 006 1310 00	SPRING	P121 - 45A	2 006 3207 00	COVER	P191 - 9	2 006 3230 53	SHIM 0.05T	P201 - 12			
2 006 1311 00	CAP	P121 - 47A	2 006 3207 10	COVER	P191 - 9			P202 - 12			
2 006 1312 00	SEAL	P121 - 49A	2 006 3208 01	GASKET	P191 - 10	2 006 3233 00	BUSHING	P202 - 45			
2 006 1313 00	SEAT	P121 - 46A	2 006 3210 00	GASKET	P191 - 25	2 006 3234 00	SPACER	P201 - 47			
2 006 1314 00	SEAT	P121 - 46B	2 006 3212 00	STUD	P191 - 4			P202 - 47			
2 006 1315 00	GASKET	P132 - 14	2 006 3215 00	BUSHING	P191 - 15	2 006 3235 00	BUSHING	P191 - 17			
2 006 1315 10	GASKET	P132 - 14	2 006 3216 00	PLATE	P201 - 7	2 006 3236 13	HUB	P201 - 16			
2 006 1501 00	INSULATOR	P132 - 20			P202 - 7	2 006 3236 20	HUB	P201 - 16			
2 006 1502 00	GASKET	P132 - 20A	2 006 3217 01	PLATE	P201 - 33	2 006 3236 30	HUB	P201 - 16			
		P132 - 21	2 006 3218 00	PLATE	P202 - 33	2 006 3237 13	GEAR	P201 - 17			
		P132 - 21			P201 - 8	2 006 3238 00	KEY	P201 - 19			
2 006 1506 00	NUT	P132 - 38			P202 - 8	2 006 3239 03	WASHER	P201 - 22A			
2 006 1511 02	HOSE	C142 - 57	2 006 3219 00	PLATE	P201 - 34			P201 - 37			
2 006 1512 00	PIPE	P132 - 54			P202 - 34			P202 - 20			
2 006 1512 20	PIPE	P132 - 54	2 006 3220 03	GEAR	P202 - 6			P202 - 22A			
2 006 1513 00	PIPE	P132 - 52	2 006 3220 10	GEAR	P202 - 6			P202 - 23			
2 006 1513 50	PIPE	P132 - 52			P202 - 6			P202 - 38			
2 006 1514 00	CLIP	P101 - 56	2 006 3222 02	GEAR	P201 - 6			P201 - 37			
2 006 1518 00	PROTECTOR	P132 - 62	2 006 3223 01	SPACER	P201 - 13	2 006 3239 10	WASHER	P202 - 20			
2 006 1519 00	HOLDER	C142 - 31			P202 - 13			P202 - 23			
2 006 1521 00	BRACKET	C142 - 36	2 006 3223 10	SPACER	P201 - 13			P202 - 38			
2 006 1522 00	CLIP	P132 - 58			P202 - 13	2 006 3240 12	HUB	P202 - 17			

# INDEX

索引表

# INDEX

索引表

PART NO.	DESCRIPTION	KEY NO.	PART NO.	DESCRIPTION	KEY NO.	PART NO.	DESCRIPTION	KEY NO.
2 006 3240 20	HUB	P202 - 17	2 006 3257 12	GEAR	P202 - 15	2 006 3280 01	SHAFT	P212 - 9
2 006 3240 40	HUB	P202 - 17	2 006 3258 04	GEAR SECOND 37T	P202 - 22	2 006 3281 00	PIN DETENT	P211 - 32
2 006 3241 13	SLEEVE	P201 - 26	2 006 3258 14	GEAR SECOND 37T	P202 - 22			P212 - 27
2 006 3242 00	KEY	P202 - 26	2 006 3259 04	GEAR THIRD 35T	P202 - 23	2 006 3282 00	PIN DETENT	P212 - 16
		P202 - 19	2 006 3259 12	GEAR THIRD 35T	P202 - 23	2 006 3283 00	SWIVEL	P212 - 14
2 006 3243 04	GEAR	P201 - 22	2 006 3260 00	BUSHING	P201 - 45	2 006 3284 01	BOLT	P212 - 12
2 006 3243 12	GEAR	P201 - 22	2 006 3261 00	PIN 50D 24LONG	P211 - 20	2 006 3285 00	WASHER LOCK	P212 - 13
2 006 3244 04	GEAR	P201 - 23			P211 - 23	2 006 3289 00	SHAFT	P212 - 21
2 006 3244 12	GEAR	P201 - 23			P212 - 10	2 006 3290 13	JOINT	C132 - 31
2 006 3245 33	GEAR	P201 - 30			P212 - 24	2 006 3293 00	RING	P212 - 11
		P202 - 30	2 006 3262 00	PIN 5 0D 24LONG	P212 - 26	2 006 3294 01	RING	P201 - 21
2 006 3245 34	GEAR	P201 - 30			P211 - 30			P201 - 29
		P202 - 30	2 006 3263 00	SHAFT	P212 - 32			P202 - 21
2 006 3246 11	KEY	P201 - 39	2 006 3263 20	SHAFT	P211 - 1	2 006 3294 10	RING	P202 - 29
		P202 - 40			P211 - 1			P201 - 29
2 006 3247 01	WASHER LOCK	P211 - 36	2 006 3264 01	LEVER	P211 - 16			P202 - 21A
		P212 - 36			P212 - 5	2 006 3295 00	HEAD	P202 - 29
2 006 3248 00	GEAR 5T	P211 - 35	2 006 3264 03	LEVER	P211 - 16	2 006 3295 10	HEAD	P212 - 8
		P212 - 35			P212 - 5	2 006 3295 11	HEAD	P212 - 8
2 006 3249 11	GEAR 18T	P211 - 37	2 006 3268 11	FORK	P211 - 19			P212 - 8
		P212 - 37			P212 - 25	2 006 3297 00	JOINT	P211 - 4
2 006 3249 20	GEAR 18T	P211 - 37	2 006 3270 00	HEAD	P211 - 22	2 006 3298 25	HUB	P201 - 25
		P212 - 37			P212 - 22			P202 - 25
2 006 3250 00	ADAPTOR	P211 - 38	2 006 3272 00	SHAFT	P211 - 31	2 006 3298 30	HUB	P201 - 25
		P212 - 38			P212 - 31			P202 - 25
2 006 3250 11	ADAPTOR	P211 - 38	2 006 3272 30	SHAFT	P211 - 31	2 006 3298 40	HUB	P201 - 25
		P212 - 38			P212 - 31			P202 - 25
2 006 3251 00	O-RING	P211 - 39	2 006 3273 10	SPRING	P211 - 34	2 006 3299 00	KEY	P201 - 27
		P212 - 39			P212 - 34			P202 - 27
2 006 3252 00	BOLT	P211 - 41	2 006 3273 20	SPRING	P212 - 34	2 006 3301 40	LEVER HAND	C132 - 3
		P212 - 41			P212 - 34			
2 006 3253 40	GAUGE	P212 - 41	2 006 3274 00	SPRING	P211 - 28	2 006 3302 01	KNOB	C131 - 3
2 006 3254 00	BEARING	P191 - 22	2 006 3274 10	SPRING	P211 - 28	2 006 3302 20	KNOB	C131 - 3
		P201 - 41			P212 - 29	2 006 3310 10	LEVER	C131 - 40
2 006 3255 11	BEARING	P202 - 37	2 006 3274 20	SPRING	P212 - 29	2 006 3311 10	LEVER	C131 - 49
		P201 - 42	2 006 3275 00	SPRING	P212 - 18	2 006 3311 20	LEVER	C131 - 49
		P202 - 42	2 006 3275 10	SPRING	P211 - 34	2 006 3317 10	HOLDER	C131 - 59
2 006 3256 13	GEAR	P202 - 18	2 006 3276 20	SHAFT	P212 - 1	2 006 3319 00	LEVER	C131 - 30
2 006 3257 04	GEAR	P202 - 15	2 006 3278 02	LEVER	P212 - 11	2 006 3319 10	LEVER	C131 - 30
		P202 - 15	2 006 3279 01	SHAFT	P212 - 23	2 006 3319 30	LEVER	C131 - 30
2 006 3257 12	GEAR	P202 - 15	2 006 3279 20	SHAFT	P212 - 23	2 006 3320 00	PLUG	C132 - 21



PART NO.	DESCRIPTION	KEY NO.	PART NO.	DESCRIPTION	KEY NO.	PART NO.	DESCRIPTION	KEY NO.
2 006 3321 10	BUSHING	C131 - 60	2 006 3339 59	WASHER 4.30T	P202 - 41	2 006 3358 11	LEVER HAND	C132 - 3
2 006 3321 20	BUSHING	C131 - 60	2 006 3340 00	WASHER 3.25T	P201 - 40	2 006 3359 01	PLATE LOCK	C132 - 28
2 006 3322 10	SPACER	C181 - 22	2 006 3340 50	WASHER 3.35T	P202 - 41	2 006 3361 01	GASKET	P191 - 23
2 006 3324 10	KNOB	C132 - 16	2 006 3340 51	WASHER 3.45T	P201 - 40	2 006 3364 00	RING LOCK 2.40T	P221 - 29
2 006 3324 20	KNOB	C132 - 16	2 006 3340 52	WASHER 3.55T	P202 - 41	2 006 3364 50	RING LOCK 2.45T	P221 - 29
2 006 3325 00	SPRING	P201 - 20	2 006 3340 53	WASHER 3.65T	P201 - 40	2 006 3364 51	RING LOCK 2.50T	P221 - 29
2 006 3328 01	BRACKET	P201 - 28	2 006 3340 54	WASHER 3.75T	P202 - 41	2 006 3364 52	RING LOCK 2.55T	P221 - 29
2 006 3330 00	PIN	P202 - 20	2 006 3340 55	WASHER 3.85T	P201 - 40	2 006 3364 53	RING LOCK 2.60T	P221 - 29
2 006 3331 00	KNOB	P202 - 28	2 006 3340 56	WASHER 3.95T	P202 - 41	2 006 3366 00	SHIM 2.00T	P201 - 14
2 006 3331 20	KNOB	C132 - 16	2 006 3340 57	WASHER 4.05T	P201 - 40	2 006 3366 50	SHIM 2.05T	P201 - 36
2 006 3335 00	TRUNNION	C132 - 16	2 006 3340 58	WASHER 4.15T	P202 - 41	2 006 3366 51	SHIM 2.10T	P201 - 36
2 006 3336 20	RING LOCK 1.45T	P221 - 29	2 006 3340 59	WASHER 4.25T	P201 - 40	2 006 3366 52	SHIM 2.15T	P202 - 20
2 006 3338 50	RING LOCK 1.50T	P221 - 29	2 006 3341 10	BLOCK	P202 - 41	2 006 3366 53	SHIM 2.20T	P202 - 37A
2 006 3338 51	RING LOCK 1.55T	P221 - 29	2 006 3343 00	WASHER	P202 - 38	2 006 3366 54	SHIM 2.25T	P201 - 14
2 006 3338 52	RING LOCK 1.60T	P221 - 29	2 006 3344 00	HOLDER	P202 - 39	2 006 3366 55	SHIM 2.30T	P201 - 36
2 006 3339 00	WASHER 3.30T	P201 - 40	2 006 3344 10	HOLDER	C131 - 59	2 006 3366 56	SHIM 2.35T	P201 - 14
2 006 3339 50	WASHER 3.40T	P202 - 41	2 006 3345 00	WASHER	C131 - 59	2 006 3366 57	SHIM 2.40T	P201 - 36
2 006 3339 51	WASHER 3.50T	P201 - 40	2 006 3352 00	PLATE FRICTION	P202 - 36	2 006 3366 58	SHIM 2.45T	P202 - 20
2 006 3339 52	WASHER 3.60T	P202 - 41	2 006 3353 00	PIN 2.5 00 16L	C132 - 24	2 006 3366 59	SHIM 2.50T	P202 - 37A
2 006 3339 53	WASHER 3.70T	P202 - 41	2 006 3355 10	PIN CLEVIS	C132 - 23	2 006 3366 60	SHIM 2.55T	P201 - 36
2 006 3339 54	WASHER 3.80T	P201 - 40	2 006 3355 20	PIN CLEVIS	P181 - 78	2 006 3366 61	SHIM 2.60T	P202 - 37A
2 006 3339 55	WASHER 3.90T	P202 - 41	2 006 3357 01	SPRING	C132 - 25	2 006 3366 62	SHIM 2.65T	P201 - 36
2 006 3339 56	WASHER 4.00T	P201 - 40	2 006 3358 00	LEVER HAND	C132 - 26	2 006 3366 63	SHIM 2.70T	P202 - 37A
2 006 3339 57	WASHER 4.10T	P202 - 41			C132 - 26			
2 006 3339 58	WASHER 4.20T	P201 - 40			C132 - 26			
2 006 3339 59	WASHER 4.30T	P201 - 40			C132 - 26			

# INDEX

索引表

# INDEX

索引表

Part No.	Description	Key No.	Part No.	Description	Key No.	Part No.	Description	Key No.
2 006 3366 58	SHIM 2.45T	P201 - 36	2 293 2061 01	CUSHION	C141 - 3	2 293 6479 00	SEAT	C223 - 17
2 006 3366 59	SHIM 2.50T	P202 - 37A	2 293 2236 00	RUSHING	C151 - 6	2 293 6489 01	SEAL OIL	C223 - 30
2 006 3367 00	PIB 2.500 16L	P201 - 36	2 293 2259 00	SLEEVE	C151 - 7	2 293 6495 00	WASHER 1.0T	C223 - 26
2 006 3367 50	PIB 3.00 24LONG	C132 - 23	2 293 2264 00	GASKET	P171 - 59	2 293 6517 00	LOCKWASHER	P171 - 45
2 006 3368 00	PIB CLEVIS	P212 - 10A	2 293 2269 00	SLEEVE	C151 - 5			P191 - 12
2 006 3369 00	CLEVIS	C131 - 50	2 293 2376 00	CLAMP	P161 - 33			P191 - 20
2 006 3371 01	PI SHIM	C131 - 53	2 293 2377 00	CLAMP	C151 - 13			P191 - 27
2 006 3372 00	SLEEVE	C132 - 34			C151 - 16			P211 - 15
2 006 3373 00	WASHER	C132 - 35			P161 - 34			C191 - 68
2 006 3376 00	WASHER W/0.23T	P212 - 1A	2 293 2378 01	CLAMP	P161 - 36			C223 - 10
2 006 3379 50	SHIM 0.23T	C132 - 15A	2 293 2379 01	CLAMP	B261 - 44	2 293 6709 00	LOCKWASHER	P131 - 18
2 006 3379 51	SHIM 0.00T	C132 - 15B	2 293 2379 01	CLAMP	B261 - 20			P132 - 23
2 006 3381 00	SLEEVE	C132 - 14A	2 293 2731 00	SPROMMET	B261 - 12	2 293 6709 01	LOCKWASHER	P132 - 23
2 006 3382 00	WASHER	C132 - 14B	2 293 2732 00	SPROMMET 15.00	B261 - 43	2 293 6748 00	BUSHING	C191 - 75
2 006 3383 00	SLEEVE	C132 - 14C			P161 - 29	2 293 6839 00	PIN	C211 - 13
2 006 3385 00	SEAL OIL	P211 - 44			B131 - 57	2 294 3254 00	PLUG	P191 - 7
2 007 3201 11	GASKET	P212 - 44	2 293 3235 00	SEAT	B132 - 55	2 294 6111 00	BOLT	C121 - 20
2 007 3201 20	GASKET	P211 - 45	2 293 3387 00	BOWEL	C142 - 43			C171 - 23
2 007 3202 12	GEAR THIRD 35T	P202 - 5	2 293 3355 00	PIN	C142 - 52	2 294 6401 00	SPRING RACK	C223 - 12
2 007 3202 20	GEAR THIRD 35T	P202 - 5	2 293 3367 00	SCREW	C182 - 23	2 294 6502 01	SPACER	C221 - 35
2 007 3203 02	GEAR FOURTH 28T	P202 - 5			C132 - 6			C222 - 37
2 007 3203 03	GEAR FOURTH 28T	P212 - 45			P191 - 6	2 294 6614 01	WASHER	C191 - 8
2 007 3206 03	SPRING	P202 - 5	2 293 3365 00	STUD	P201 - 43			C191 - 37
2 007 3206 05	GEAR SECOND 36T	P202 - 23	2 293 3554 00	CLIP	P211 - 17	2 294 6615 00	NUT	C201 - 23
2 007 3301 10	LEVER HAND	P202 - 23			P212 - 6			C191 - 84
2 007 3301 20	LEVER HAND	P202 - 23	2 293 3610 00	SPRING	P212 - 2	2 294 6632 02	NUT	C191 - 67
2 007 3301 31	LEVER HAND	P202 - 30	2 293 3627 00	SEAT	C121 - 40			C201 - 45
2 293 2003 00	CUSHION	C132 - 3	2 293 6132 00	CLEVIS	C172 - 16	2 294 6633 03	NUT	C191 - 7
2 293 2035 00	GASKET	C132 - 3	2 293 6402 00	WASHER 1.2T	C172 - 33			C191 - 36
2 293 2041 00	GASKET	C141 - 19			C182 - 9	2 295 3205 00	GASKET	C201 - 22
		C142 - 23	2 293 6450 00	SEAL	C182 - 10			P211 - 25
		C141 - 24	2 293 6468 00	BUSHING PINION	C111 - 46	2 295 3215 01	SEAL OIL	P212 - 20
		C142 - 25	2 293 6475 00	COVER HOUSING	C112 - 28			P211 - 9
			2 293 6476 00	GASKET	C223 - 26	2 295 6401 00	RING RETAINER	P212 - 4
			2 293 6477 01	GUIDE	C223 - 26			C223 - 27
					C223 - 25	2 295 6805 01	NUT	C101 - 3
					C223 - 5			C101 - 6
					C223 - 7			C101 - 15
					C223 - 6	2 298 2016 00	GASKET	C141 - 11
					C223 - 15			C142 - 5

PART NO.	DESCRIPTION	KEY NO.	PART NO.	DESCRIPTION	KEY NO.	PART NO.	DESCRIPTION	KEY NO.	PART NO.	DESCRIPTION	KEY NO.
2 298 3022 00	BOLT	C122 - 21	2 807 1504 01	NUT	P132 - 22	3 003 3890 02	CABLE SWITCH	C182 - 16	3 003 3890 02	CABLE SWITCH	C182 - 16
2 298 3024 00	PROTECTOR	C141 - 28	2 824 7337 00	PROTECTOR	C172 - 14	3 003 3890 03	CABLE SWITCH	C182 - 15	3 003 3890 03	CABLE SWITCH	C182 - 15
		C142 - 42	2 824 7342 00	PROTECTOR	C142 - 28	3 003 5710 01	CROSSMEMBER	C201 - 1	3 003 5710 01	CROSSMEMBER	C201 - 1
		C142 - 51	2 850 3033 00	GASKET	C172 - 26E	3 003 5710 04	CROSSMEMBER	C101 - 7	3 003 5710 04	CROSSMEMBER	C101 - 7
2 298 3037 00	BUSHING	P181 - 59	2 986 6038 00	PROTECTOR	C172 - 12	3 003 5710 06	CROSSMEMBER	C101 - 7	3 003 5710 06	CROSSMEMBER	C101 - 7
2 298 3282 01	SHIM 1.00T	P221 - 8	2 999 6411 00	CONTACT	B211 - 25	3 003 5710 08	SPRING REAR	C201 - 6	3 003 5710 08	SPRING REAR	C201 - 6
2 298 3283 01	SHIM 0.50T	P221 - 8	3 001 6413 03	PLATE	C221 - 31	3 003 5710 09	SPRING REAR	C201 - 6	3 003 5710 09	SPRING REAR	C201 - 6
2 298 3284 02	SHIM 0.20T	P221 - 8			C222 - 27	3 003 5710 10	SPRING REAR	C201 - 6	3 003 5710 10	SPRING REAR	C201 - 6
2 298 3285 02	SHIM 0.10T	P221 - 8	3 002 2201 10	CORE ASSY	C151 - 1	3 003 5710 12	CROSSMEMBER	C201 - 1	3 003 5710 12	CROSSMEMBER	C201 - 1
2 298 3286 02	SHIM 0.05T	P221 - 8	3 002 2203 01	CAP	C151 - 10	3 003 5712 03	BRACKET OUTER	C201 - 24	3 003 5712 03	BRACKET OUTER	C201 - 24
2 298 3374 00	O-RING	P211 - 40	3 002 2290 02	SHROUD ASSY	C151 - 23	3 003 5712 04	BRACKET OUTER	C201 - 25	3 003 5712 04	BRACKET OUTER	C201 - 25
		P212 - 40	3 002 2290 03	SHROUD ASSY	C151 - 23	3 003 5712 05	BRACKET INNER	C201 - 26	3 003 5712 05	BRACKET INNER	C201 - 26
		P221 - 35	3 002 2401 06	MUFFLER	P141 - 7	3 003 5712 06	BRACKET INNER	C201 - 27	3 003 5712 06	BRACKET INNER	C201 - 27
2 298 6109 00	SPRING, CLUTCH	C121 - 25	3 002 2401 08	MUFFLER	P141 - 7	3 003 5712 10	BRACKET INNER	C201 - 26	3 003 5712 10	BRACKET INNER	C201 - 26
		C171 - 30	3 002 2403 02	FLANGE	P141 - 28	3 003 5712 11	BRACKET INNER	C201 - 27	3 003 5712 11	BRACKET INNER	C201 - 27
2 298 6470 01	COUPLING	C223 - 37	3 002 2404 01	BRACKET	P141 - 8	3 003 5712 12	HOLDER ASSY	C201 - 15	3 003 5712 12	HOLDER ASSY	C201 - 15
2 298 6471 00	WASHER	C221 - 46	3 002 2405 06	PIPE	P141 - 18	3 003 5712 13	HOLDER ASSY	C201 - 17	3 003 5712 13	HOLDER ASSY	C201 - 17
		C222 - 40	3 002 2406 02	HANGER	P141 - 24	3 003 5712 14	BRACKET OUTER	C201 - 24	3 003 5712 14	BRACKET OUTER	C201 - 24
		C223 - 36	3 002 2501 01	SCHEEN	C161 - 16	3 003 5712 15	BRACKET OUTER	C201 - 25	3 003 5712 15	BRACKET OUTER	C201 - 25
2 298 6524 00	CABLE	B211 - 37	3 002 4090 01	SHIELD	B121 - 40	3 003 5712 16	HOLDER ASSY	C201 - 15	3 003 5712 16	HOLDER ASSY	C201 - 15
2 352 1040 00	CLIP	P121 - 21	3 002 5511 01	LINK ASSY	C191 - 74	3 003 5712 17	HOLDER ASSY	C201 - 17	3 003 5712 17	HOLDER ASSY	C201 - 17
2 352 1041 00	GASKET	P121 - 20	3 002 5550 05	LEVER ANCHOR	C191 - 48	3 003 6101 03	CABLE	C111 - 22	3 003 6101 03	CABLE	C111 - 22
2 802 1164 00	GASKET	P171 - 39	3 002 5590 06	LEVER ANCHOR	C191 - 49	3 003 6101 04	ROD	C112 - 3	3 003 6101 04	ROD	C112 - 3
2 802 1175 00	PLUG	P101 - 54	3 002 5590 09	LEVER ANCHOR	C191 - 48	3 003 6101 06	CABLE	C112 - 8	3 003 6101 06	CABLE	C112 - 8
		P191 - 28	3 002 5590 10	LEVER ANCHOR	C191 - 49	3 003 6407 09	ROD LEFT	C223 - 53	3 003 6407 09	ROD LEFT	C223 - 53
2 802 1217 00	DOWNEL	P111 - 10	3 002 5590 11	LEVER ANCHOR	C191 - 48	3 003 6407 10	ROD RIGHT	C223 - 61	3 003 6407 10	ROD RIGHT	C223 - 61
2 802 1374 00	NUT	P141 - 5	3 002 5590 12	LEVER ANCHOR	C191 - 49	3 003 6407 11	ROD ASSY LEFT	C223 - 52	3 003 6407 11	ROD ASSY LEFT	C223 - 52
2 802 1505 00	CONNECTOR	C141 - 26	3 003 2001 02	TANK	C141 - 1	3 003 6407 12	ROD ASSY RIGHT	C223 - 60	3 003 6407 12	ROD ASSY RIGHT	C223 - 60
2 802 1509 00	PROTECTOR	P137 - 45	3 003 2002 04	CAP	B151 - 22	3 003 6407 13	ROD ASSY LEFT	C223 - 42	3 003 6407 13	ROD ASSY LEFT	C223 - 42
2 802 1509 00	CONNECTOR	C141 - 29	3 003 2002 05	CAP	C141 - 8	3 003 6407 14	ROD ASSY RIGHT	C223 - 59	3 003 6407 14	ROD ASSY RIGHT	C223 - 59
2 803 1032 00	GASKET	P121 - 23	3 003 2002 06	CAP	C141 - 8	3 003 6407 15	ROD LEFT	C223 - 53	3 003 6407 15	ROD LEFT	C223 - 53
2 806 1314 00	NUT	P121 - 32	3 003 2002 11	CAP	B151 - 22	3 003 6407 16	ROD RIGHT	C223 - 61	3 003 6407 16	ROD RIGHT	C223 - 61
2 806 1535 01	HOSE	C142 - 29	3 003 2003 02	PIPE	C141 - 22	3 003 6407 17	ROD ASSY LEFT	C223 - 52	3 003 6407 17	ROD ASSY LEFT	C223 - 52
		C142 - 40	3 003 2003 04	PLUG	C141 - 14	3 003 6407 18	ROD ASSY RIGHT	C223 - 60	3 003 6407 18	ROD ASSY RIGHT	C223 - 60
		P137 - 43	3 003 2005 01	PAN	C141 - 2	3 003 6407 19	ROD ASSY LEFT	C223 - 42	3 003 6407 19	ROD ASSY LEFT	C223 - 42
2 807 1148 00	NOZZLE	P101 - 12	3 003 2006 06	HECK	C141 - 5	3 003 6407 20	ROD ASSY RIGHT	C223 - 59	3 003 6407 20	ROD ASSY RIGHT	C223 - 59
2 807 1217 00	BEARING	P111 - 14	3 003 2201 06	CORE ASSY	C151 - 1	3 003 6413 01	BRACKET	C221 - 29	3 003 6413 01	BRACKET	C221 - 29
2 807 1504 00	NUT	P131 - 17	3 003 2201 16	CORE ASSY	C151 - 1	3 003 6413 03	BRACKET	C221 - 30	3 003 6413 03	BRACKET	C221 - 30
		P132 - 22	3 003 2290 01	SHROUD ASSY	C151 - 23	3 003 6413 05	BRACKET	C222 - 21	3 003 6413 05	BRACKET	C222 - 21
		P137 - 27	3 003 3890 01	EQUALIZER	C181 - 37	3 003 6413 07	BRACKET	C221 - 29	3 003 6413 07	BRACKET	C221 - 29

# INDEX

索引表

PART NO.	DESCRIPTION	KEY NO.	PART NO.	DESCRIPTION	KEY NO.	PART NO.	DESCRIPTION	KEY NO.
3 003 0413 08	BRACKET	C221 - 30	3 003 6620 30	ROD STRUT	C191 - 85	3 004 3011 18	PEDAL	C121 - 1
3 003 0490 15	GEAR ASSY	C223 - 1	3 003 6620 31	ROD STRUT	C191 - 86	3 004 3011 25	PEDAL	C121 - 1
3 003 0490 18	HOUSING ASSY	C223 - 2	3 003 6620 32	SUPPORT	C191 - 4	3 004 3090 01	COVER ASSY	P181 - 21
3 003 0490 21	GEAR ASSY	C223 - 1	3 003 6801 05	TUBE REAR AXLE	C211 - 1	3 004 3090 02	COVER ASSY	P181 - 21
3 003 0490 30	GEAR ASSY	C223 - 1	3 003 6801 06	TUBE REAR AXLE	C211 - 2	3 004 3501 01	BRAKE ASSY FRON	C192 - 5
3 003 0490 33	GEAR ASSY	C223 - 1	3 003 6801 07	TUBE REAR AXLE	C211 - 1	3 004 3501 02	BRAKE ASSY FRON	C192 - 6
3 003 0490 34	COVER	C211 - 24	3 003 6801 08	TUBE REAR AXLE	C211 - 2	3 004 3501 05	PISTON	C173 - 6
3 003 0490 35	HOUSING ASSY	C223 - 2	3 003 6801 09	TUBE REAR AXLE	C211 - 1	3 004 3501 06	CYLINDER WHEEL	C173 - 2
3 003 0607 02	ROTOR	C193 - 37	3 003 6801 10	TUBE REAR AXLE	C211 - 2	3 004 3501 07	CYLINDER WHEEL	C173 - 3
3 003 0607 03	DRUM ASSY	C192 - 34	3 003 6801 13	TUBE REAR AXLE	C211 - 1	3 004 3501 10	BRAKE ASSY FRON	C192 - 5
3 003 0607 06	DRUM ASSY	C192 - 34	3 003 6801 14	TUBE REAR AXLE	C211 - 2	3 004 3501 11	BRAKE ASSY FRON	C192 - 6
3 003 0613 09	STUD UNIT UPPER	C192 - 10	3 003 6801 17	TUBE REAR AXLE	C211 - 1	3 004 3501 12	CYLINDER WHEEL	C173 - 2
3 003 0613 10	STUD UNIT UPPER	C192 - 11	3 003 6801 18	TUBE REAR AXLE	C211 - 2	3 004 3501 13	CYLINDER WHEEL	C173 - 3
3 003 0613 11	STUD UNIT LOWER	C192 - 21	3 003 6807 02	DRUM ASSY REAR	C211 - 24	3 004 3501 14	PISTON	C173 - 6
		C193 - 21	3 003 6807 03	HUBS	C211 - 25			C175 - 6
3 003 0613 12	STUD UNIT LOWER	C192 - 22	3 003 6807 04	DRUM ASSY REAR	C211 - 24	3 004 3501 20	BRAKE ASSY FRON	C192 - 5
3 003 0613 13	STUD UNIT UPPER	C192 - 10	3 003 6808 03	BEARING SPHERIC	P221 - 18	3 004 3501 21	BRAKE ASSY REAR	C192 - 6
3 003 0613 14	STUD UNIT UPPER	C193 - 10	3 003 6808 04	BEARING SPHERIC	P221 - 18	3 004 3502 01	BRAKE ASSY REAR	C211 - 19
3 003 0613 15	STUD UNIT LOWER	C192 - 11	3 003 6808 03	GEAR FINAL	P221 - 1	3 004 3502 02	BRAKE ASSY REAR	C211 - 20
3 003 0613 16	STUD UNIT LOWER	C192 - 22	3 003 6808 04	GEAR FINAL	P221 - 1	3 004 3502 03	CYLINDER ASSY	C175 - 3
3 003 0613 19	STUD UNIT LOWER	C192 - 21	3 003 6890 05	GEAR FINAL	P221 - 1	3 004 3502 04	PISTON	C175 - 6
3 003 0613 20	STUD UNIT LOWER	C192 - 22	3 004 2001 05	TANK	C142 - 1	3 004 3502 08	CYLINDER ASSY	C175 - 3
3 003 0620 05	SUPPORT ASSY	C191 - 4	3 004 2002 03	CAP	B151 - 22	3 004 3502 09	BRAKE ASSY REAR	C211 - 19
3 003 0620 06	SUPPORT ASSY	C191 - 24	3 004 2002 04	COVER ASSY	B151 - 22	3 004 3502 10	BRAKE ASSY REAR	C211 - 20
3 003 0620 07	SUPPORT ASSY	C191 - 24	3 004 2003 03	PIPE	C142 - 22	3 004 3502 16	BRAKE ASSY REAR	C211 - 19
3 003 0620 12	ROD STRUT	C191 - 85	3 004 2003 05	PIPE	C142 - 22	3 004 3502 17	BRAKE ASSY REAR	C211 - 20
3 003 0620 13	ROD STRUT	C191 - 86	3 004 2090 06	PIPE	C142 - 50	3 004 3502 20	BRAKE ASSY REAR	C211 - 19
3 003 0620 17	ARM ASSY KNUCKL	C191 - 1	3 004 3007 02	FOURK ASSY	P181 - 56	3 004 3502 21	BRAKE ASSY REAR	C211 - 20
3 003 0620 18	ARM ASSY KNUCKL	C191 - 2	3 004 3007 03	FOURK ASSY	P181 - 26	3 004 3503 01	SHOE UNIT	C173 - 12
3 003 0620 19	ARM SUPPORT	C191 - 23	3 004 3007 04	FOURK ASSY	P181 - 26			C175 - 16
3 003 0620 20	ARM SUPPORT	C191 - 24	3 004 3007 05	FOURK ASSY	P181 - 25	3 004 3503 02	SHOE UNIT	C173 - 14
3 003 0620 23	SHAFT	C191 - 5	3 004 3010 02	HOSE	P181 - 25	3 004 3503 03	SHOE UNIT	C175 - 18
3 003 0620 26	SUPPORT ASSY	C191 - 24	3 004 3011 04	CYLINDER ASSY	P181 - 1	3 004 3503 04	SHOE UNIT	C173 - 12
3 003 0620 27	SUPPORT ASSY	C191 - 24	3 004 3011 08	ARM	P181 - 56			C173 - 14
		C191 - 24	3 004 3011 12	PEDAL	P181 - 56	3 004 3503 07	SHOE UNIT	C175 - 18
		C191 - 24			P181 - 56			C173 - 12
		C191 - 24			P181 - 41	3 004 3503 09	SHOE UNIT	C175 - 16
		C191 - 24			P181 - 47			C173 - 14
		C191 - 24			C121 - 5			C175 - 18
		C191 - 24			C121 - 1	3 004 3503 10	SHOE UNIT	C173 - 12

PART NO.	DESCRIPTION	KEY NO.	PART NO.	DESCRIPTION	KEY NO.	PART NO.	DESCRIPTION	KEY NO.	PART NO.	DESCRIPTION	KEY NO.
3 004 3503 10	SHOE UNIT	C175 - 16	3 004 6190 07	BRACKET CHOKE	C112 - 32	3 005 1290 04	FLYWHEEL	P111 - 21			
3 004 3503 12	SHOE UNIT	C173 - 14	3 004 6190 09	LEVER CHOKE	C111 - 53	3 005 1291 01	GEAR	P111 - 29			
		C175 - 18			C112 - 35	3 005 1291 03	GEAR	P111 - 29			
3 004 3507 02	PLATE FLANGE	C175 - 1	3 004 6190 10	LEVER CHOKE	C112 - 35	3 005 1301 04	MANIFOLD ASSY	P131 - 1			
3 004 3507 03	PLATE FLANGE	C175 - 2	3 004 6190 11	SECTOR CHOKE	C112 - 33	3 005 1305 01	SHAFT	P121 - 33			
		C173 - 1			C112 - 32			P121 - 28			
3 004 3507 04	PLATE FLANGE	C175 - 1	3 004 6190 12	BRACKET CHOKE	P001 - 1	3 005 1390 02	ROD	P121 - 28			
3 004 3507 05	PLATE FLANGE	C175 - 1	3 005 1001 00	ENGINE ASSY	P121 - 17	3 005 1390 04	ROD	C161 - 15			
3 004 3507 06	PLATE FLANGE	C175 - 2	3 005 1001 01	COVER	P121 - 17	3 005 1390 09	CLAMP	C161 - 6			
3 004 3507 10	PLATE FLANGE	C175 - 1	3 005 1001 02	COVER	P121 - 17	3 005 1390 11	BRACKET	C161 - 6			
3 004 3507 11	PLATE FLANGE	C175 - 2	3 005 1002 05	HEAD ASSY	P121 - 1	3 005 1390 16	BRACKET	C161 - 6			
		C173 - 2			P121 - 1			P151 - 1			
3 004 3508 01	CYLINDER WHEEL	C173 - 3	3 005 1002 13	HEAD ASSY	P121 - 1	3 005 1401 07	PUMP	P151 - 1			
		C175 - 3	3 005 1002 14	HEAD ASSY	P121 - 22	3 005 1401 09	PUMP ASSY	P151 - 2			
		C175 - 3	3 005 1010 02	CAP ASSY	P121 - 22	3 005 1402 05	BODY	P151 - 12			
3 004 3508 02	CYLINDER LEFT	C175 - 3	3 005 1010 03	CAP ASSY	P121 - 19	3 005 1402 06	COVER	P151 - 2			
3 004 3509 01	CYLINDER ASSY	C175 - 3	3 005 1090 01	NUT	P121 - 19	3 005 1402 08	BODY	P151 - 2			
		C175 - 36			P121 - 24			P151 - 24			
3 004 3511 01	LEVER	C175 - 37	3 005 1090 02	HOLDER	P101 - 1	3 005 1405 02	STRAINER	P161 - 1			
3 004 3511 02	LEVER	C171 - 5	3 005 1090 03	NUT	P101 - 1	3 005 1602 10	PUMP ASSY	P161 - 1			
3 004 3512 10	ARM ASSY	C171 - 1	3 005 1161 06	BLOCK ASSY	P101 - 1	3 005 1602 12	PUMP ASSY	P161 - 23			
3 004 3512 12	PEDAL	C171 - 1	3 005 1101 11	BLOCK ASSY	P101 - 1	3 005 1604 02	FAN	P161 - 23			
3 004 3512 16	PEDAL	C171 - 1	3 005 1101 13	BLOCK ASSY	P101 - 1	3 005 1604 11	FAN	P161 - 23			
		C173 - 21			P101 - 48			C151 - 11			
3 004 3512 21	PEDAL	C175 - 26	3 005 1102 03	PAN	P101 - 33	3 005 1605 02	PIPE	P101 - 15			
3 004 3513 01	SCREW	C175 - 22	3 005 1105 03	COVER	P101 - 29	3 005 1607 05	COCK	P161 - 22			
		C175 - 27	3 005 1110 01	BEARING STD	P101 - 31	3 005 1690 01	PULLEY	P161 - 22			
3 004 3513 02	SCREW	C175 - 27	3 005 1111 01	BEARING STD	P101 - 28	3 005 1690 03	PULLEY	P131 - 26			
		C173 - 23	3 005 1111 02	BEARING STD	P101 - 28	3 005 1701 02	BRACKET				
3 004 3513 03	AUTO-ADJUSTER	C181 - 2	3 005 1111 03	BEARING STD	P101 - 28	3 005 1790 02	BELLCRANK	P131 - 19			
		C181 - 15	3 005 1112 01	BEARING STD	P101 - 30	3 005 1850 01	CLIP	B121 - 57			
3 004 3513 04	AUTO-ADJUSTER	C181 - 26	3 005 1113 01	BEARING STD	P101 - 32	3 005 1890 01	STRAP	P171 - 60			
		C181 - 35	3 005 1114 01	BEARING STD	P101 - 27	3 005 1901 01	BEARING 0.25 US	P101 - 29			
3 004 3802 01	BRACKET	C181 - 2	3 005 1114 02	BEARING STD	P101 - 27	3 005 1902 01	BEARING 0.50 US	P101 - 29			
		C181 - 1			P101 - 20						
3 004 3802 02	LEVER	C181 - 15	3 005 1130 01	TUBE	P101 - 26	3 005 1903 01	BEARING 0.75 US	P101 - 29			
3 004 3802 07	LEVER	C181 - 15	3 005 1131 01	GAUGE	P101 - 16	3 005 1904 01	BEARING 1.00 US	P101 - 29			
3 004 3802 08	LEVER	C181 - 26	3 005 1131 04	GUIDE	P111 - 1	3 005 1905 01	BEARING 0.25 US	P101 - 31			
3 004 3810 03	CABLE	C181 - 38	3 005 1190 04	PISTON 0.90T	P111 - 1	3 005 1905 02	BEARING 0.25 US	P101 - 28			
3 004 3810 04	CABLE	C111 - 50	3 005 1190 10	PISTON STD	P111 - 1	3 005 1905 03	BEARING 0.25 US	P101 - 28			
		C112 - 8			P111 - 7						
3 004 6101 03	CABLE	C111 - 22	3 005 1202 01	ROD	P111 - 4	3 005 1906 01	BEARING 0.50 US	P101 - 31			
3 004 6101 06	CABLE	C111 - 50	3 005 1205 01	RING STD	P111 - 18	3 005 1906 02	BEARING 0.50 US	P101 - 28			
3 004 6190 04	BRACKET CHOKE	C111 - 53	3 005 1290 02	PULLEY	P111 - 21	3 005 1906 03	BEARING 0.75 US	P101 - 31			
3 004 6190 05	LEVER CHOKE	C111 - 50	3 005 1290 01	FLYWHEEL	P111 - 21	3 005 1907 01	BEARING 0.75 US	P101 - 28			
3 004 6190 07	BRACKET CHOKE	C111 - 50	3 005 1290 03	FLYWHEEL	P111 - 21	3 005 1907 02	BEARING 0.75 US	P101 - 28			

# INDEX

索引表

# INDEX

索引表

PART NO.	DESCRIPTION	KEY NO.	PART NO.	DESCRIPTION	KEY NO.	PART NO.	DESCRIPTION	KEY NO.
3 005 1907 03	BEARING 0.75 US	P101 - 28	3 005 3507 03	PLATE FLANGE	C176 - 1	3 006 1703 03	BELLCRANK	P132 - 24
3 005 1908 01	BEARING 1.00 US	P101 - 31	3 005 3507 04	PLATE FLANGE	C176 - 2	3 006 1704 03	BRACKET	P132 - 39
3 005 1908 02	BEARING 1.00 US	P101 - 28	3 005 3507 12	PLATE FLANGE	C176 - 1	3 006 3201 00	TRANSMISSION	P001 - 3
3 005 1908 03	BEARING 1.00 US	P101 - 28	3 005 3507 13	PLATE FLANGE	C176 - 2	3 006 3201 08	TRANSMISSION	P001 - 3
3 005 1909 02	BEARING 0.25 US	P101 - 30	3 005 3508 01	CYLINDER LEFT	C176 - 3	3 006 3201 09	TRANSMISSION	P001 - 3
3 005 1910 02	BEARING 0.50 US	P101 - 30	3 005 3508 02	CYLINDER REAR	C176 - 3	3 006 3201 10	TRANSMISSION	P001 - 3
3 005 1911 02	BEARING 0.75 US	P101 - 30	3 005 3511 01	VALVE ASSY	C172 - 26A			
3 005 1912 02	BEARING 1.00 US	P101 - 30	3 005 3511 02	PISTON	C176 - 6	3 006 3202 02	CASE ASSY	P191 - 1
3 005 1913 01	BEARING 0.10 US	P101 - 32	3 005 3512 03	PEDAL	C171 - 1	3 006 3202 03	CASE ASSY	P191 - 1
3 005 1914 01	BEARING 0.15 US	P101 - 32	3 005 3512 04	PEDAL	C171 - 1	3 006 3203 01	COVER ASSY	P191 - 14
3 005 1920 01	BEARING 0.25 US	P101 - 27	3 005 3512 06	PEDAL	C171 - 1	3 006 3203 03	COVER ASSY	P191 - 16
3 005 1920 02	BEARING 0.25 US	P101 - 27	3 005 3590 02	LEVER ASSY	C176 - 20	3 006 3203 04	PAN	P191 - 24
3 005 1920 03	BEARING 1.00 US	P101 - 27	3 005 3590 03	LEVER ASSY	C176 - 21	3 006 3203 05	PAN	P191 - 24
3 005 1921 01	BEARING 0.50 US	P101 - 27	3 005 3802 01	LEVER	C182 - 2	3 006 3205 01	LEVER SELECT	P211 - 10
3 005 1921 02	BEARING 0.50 US	P101 - 27	3 005 3802 03	LEVER	C182 - 2	3 006 3205 02	LEVER SELECT	P211 - 10
3 005 1922 01	BEARING 0.75 US	P101 - 27	3 005 3802 04	LEVER ASSY	C182 - 1	3 006 3210 01	GEAR	P201 - 44
3 005 1922 02	BEARING 0.75 US	P101 - 27	3 005 3802 05	LEVER ASSY	C182 - 1	3 006 3210 02	GEAR REVERSE	P202 - 44
3 005 1923 01	BEARING 1.00 US	P101 - 27	3 005 3810 03	CABLE	C182 - 31	3 006 3210 03	GEAR ASSY	P201 - 44
3 005 1923 02	BEARING 1.00 US	P101 - 27	3 005 3890 01	LEVER	C182 - 11	3 006 3212 15	CLUTCH	P201 - 15
3 005 1925 04	CASE	P161 - 2	3 005 3890 02	LEVER	C182 - 11	3 006 3212 17	CLUTCH	P202 - 16
3 005 1925 05	CASE	P161 - 2	3 005 3890 03	LEVER	C182 - 11	3 006 3212 25	CLUTCH	P201 - 24
3 005 1926 03	VANE	P161 - 3	3 006 1002 01	HEAD ASSY	P121 - 1	3 006 3212 26	CLUTCH ASSY	P201 - 24
3 005 1926 04	VANE	P161 - 3	3 006 1002 03	HEAD ASSY	P121 - 1	3 006 3212 27	CLUTCH ASSY	P201 - 24
3 005 1934 01	RING 0.125 05	P111 - 4	3 006 1002 04	HEAD ASSY	P121 - 1			
3 005 1935 01	RING 0.25 05	P111 - 4	3 006 1101 02	GUIDE	P101 - 16			
3 005 1936 01	RING 0.50 05	P111 - 4	3 006 1102 02	GAUGE	P101 - 26	3 006 3212 28	CLUTCH ASSY	P202 - 16
3 005 1937 01	RING 0.75 05	P111 - 4	3 006 1301 01	BLACK ASSY	P101 - 1	3 006 3212 30	CLUTCH ASSY	P201 - 15
3 005 1938 01	RING 1.00 05	P111 - 4	3 006 1301 02	MANIFOLD	P132 - 1	3 006 3212 31	CLUTCH ASSY	P201 - 24
3 005 3501 02	CALIPER ASSY	C174 - 5	3 006 1301 05	MANIFOLD ASSY	P132 - 1	3 006 3212 32	CLUTCH ASSY	P202 - 24
3 005 3501 03	CALIPER ASSY	C174 - 15	3 006 1312 01	ADAPTER ASSY	P132 - 16A			
3 005 3501 06	BRAKE ASSY DISC	C193 - 5	3 006 1390 01	CLAMP	C161 - 15	3 006 3214 05	SHAFT	P211 - 21
3 005 3501 07	BRAKE ASSY DISC	C193 - 6	3 006 1502 03	PIPE	P132 - 57	3 006 3214 07	SHAFT	P212 - 1
3 005 3501 08	CYLINDER RIGHT	C176 - 3	3 006 1502 04	PIPE	P132 - 57	3 006 3214 08	SHAFT	P212 - 1
3 005 3502 04	BRAKE ASSY REAR	C211 - 19	3 006 1503 01	PIPE	P132 - 50	3 006 3214 10	FORK	P211 - 29
3 005 3502 05	BRAKE ASSY REAR	C211 - 20	3 006 1505 01	PIPE ASSY	P132 - 16B			
3 005 3502 10	BRAKE ASSY REAR	C211 - 19	3 006 1510 07	INSULATOR	P132 - 20	3 006 3214 14	FORK	P211 - 29
3 005 3502 11	BRAKE ASSY REAR	C211 - 20	3 006 1701 03	ARM	P132 - 29	3 006 3215 04	JOINT	P212 - 30
3 005 3503 01	SHOE UNIT	C176 - 16	3 006 1702 01	ARM	P132 - 29	3 006 3215 09	TRUNNION	P221 - 23
3 005 3503 02	SHOE UNIT	C176 - 18	3 006 1702 02	ARM	P132 - 29	3 006 3215 10	BEARING	P221 - 26
3 005 3503 03	SHOE UNIT	C176 - 16						
3 005 3503 04	SHOE UNIT	C176 - 18						

PART NO.	DESCRIPTION	KEY NO.	PART NO.	DESCRIPTION	KEY NO.	PART NO.	DESCRIPTION	KEY NO.	PART NO.	DESCRIPTION	KEY NO.
3 006 3220 05	ROD	C131 - 35	4 001 1808 01	WASHER	B101 - 54	4 001 9111 00	CLIP	B131 - 61			
3 006 3220 10	SHAFT ASSY	C131 - 35	4 001 4021 00	PLUG	B102 - 36			B132 - 69			
3 006 3220 20	ROD	C131 - 6	4 001 4051 00	PLATE	B111 - 71			B181 - 28			
3 006 3220 21	ROD	C131 - 48	4 001 5637 00	BOLT	B111 - 81			C111 - 30			
3 006 3220 31	ROD	C131 - 58	4 001 5815 00	PLUG	B142 - 59			C112 - 19			
3 006 3220 32	ROD	C132 - 20			B101 - 42	4 001 9111 50	CLIP	C172 - 13			
3 006 3220 35	LEVER HAND	C131 - 55			B231 - 45	4 001 9149 01	GASKET	B181 - 28			
3 006 3220 36	CONTROL ASSY	C131 - 1			B231 - 45	4 001 9823 00	SEAL	B261 - 54			
3 006 3220 44	ROD	C132 - 1	4 001 5815 10	PLUG	C231 - 8			B161 - 12			
3 006 3220 49	CONTROL ASSY	C132 - 20			B111 - 69			B161 - 42			
3 006 3220 56	CONTROL ASSY	C132 - 1			B121 - 26	4 001 9823 52	SEAL	B161 - 12			
3 006 3220 59	LEVER HAND	C132 - 1	4 001 6827 00	CLIP	B181 - 21			B161 - 42			
3 006 3220 62	ROD	C131 - 58	4 001 6834 10	ESCUICHEON	B172 - 40	4 001 9842 01	BRACKET	B161 - 7			
3 006 3220 64	ROD	C132 - 20	4 001 6839 10	NUT	B172 - 64	4 003 1016 01	PIPE	B101 - 6			
					B131 - 35	4 003 1330 00		B121 - 31			
3 006 3220 83	ROD	C132 - 20			B171 - 6	4 003 1561 00	REINFORCEMENT	H101 - 17			
3 006 3220 85	ROD	C131 - 55			B171 - 10	4 003 1860 51	SEAL	H101 - 52			
3 006 3220 86	CONTROL ASSY	C131 - 48			B171 - 12			H102 - 30			
3 006 3290 03	LOCK ASSY	B151 - 10			B172 - 4	4 003 2065 00	COVER	H101 - 21			
					B172 - 6A			B102 - 59			
3 006 3290 04	SUPPORT	C131 - 25			B172 - 7A	4 003 2088 00	HOOK	H101 - 22			
3 006 3290 06	VENT	P191 - 8			B204 - 43			B102 - 40			
3 006 3290 07	BEARING	P201 - 31	4 001 6848 10	ESCUICHEON	B172 - 58	4 003 2089 00	HOOK	H101 - 22			
			4 001 6849 00	SCREW	B172 - 42			B102 - 41			
3 006 3290 08	SHAFT	P201 - 1	4 001 7022 50	NUT	B131 - 50	4 003 2526 00	HINGE	B101 - 59			
					B132 - 55			B102 - 46			
3 006 3290 10	BEARING	P201 - 31	4 001 7074 00	SCREW	B171 - 24	4 003 2526 11	HINGE	B101 - 59			
			4 001 7537 00	CLIP	B242 - 38			B102 - 46			
3 006 3290 11	SHAFT	P201 - 1			B242 - 39	4 003 2527 00	HINGE	H101 - 60			
					B242 - 40			B102 - 47			
3 006 6613 14	STUD UNIT UPPER	C193 - 15			B242 - 43	4 003 2527 11	HINGE	H102 - 47			
3 007 3201 02	TRANSMISSION	P002 - 3	4 001 7628 52	ROOT	C132 - 15	4 003 2528 00	PIN	B101 - 60			
3 007 3220 09	ROD	C132 - 20	4 001 9007 50	GROMMET	C231 - 4			B102 - 48			
3 007 3220 10	CONTROL ASSY	C132 - 1	4 001 9039 00	SPRING	B262 - 23	4 003 2577 11	HINGE	H101 - 60			
3 007 3220 11	CONTROL ASSY	C132 - 1	4 001 9053 00	PIN	B262 - 42	4 003 2805 05	SUPPORT	B131 - 10			
					B263 - 40			B101 - 54			
3 007 3220 12	ROD	C132 - 20	4 001 9074 00	CUSHION	B121 - 47	4 003 3608 00	PLUG	B101 - 30			
3 007 3220 19	CONTROL ASSY	C132 - 1	4 001 9078 00	NUT	B261 - 24	4 003 4006 03	ROD	B102 - 4			
3 293 3290 05	COCK	B261 - 55	4 001 9107 50	GROMMET	H121 - 25			B101 - 31			
3 298 3290 01	VENT	P191 - 8	4 001 9107 50	GROMMET	B261 - 25	4 003 4007 03	ROD	B102 - 5			
4 001 1801 01	WASHER	B132 - 6	4 001 9108 01	CLIP	B261 - 39						

# INDEX

索引表

# INDEX

索引表

PART NO.	DESCRIPTION	KEY NO.	PART NO.	DESCRIPTION	KEY NO.	PART NO.	DESCRIPTION	KEY NO.
4 003 4008 00	SUPPORT	B101 - 32	4 003 4063 00	SUPPORT	B111 - 18	4 003 4139 00	GASKET	B223 - 8
		B102 - 5	4 003 4064 01	LEVER	B111 - 19	4 003 4140 00	GASKET	B222 - 7
4 003 4009 00	SUPPORT	B101 - 33	4 003 4065 00	SPRING	B111 - 20			B223 - 2
		B102 - 6	4 003 4068 02	MAT	B231 - 36			B224 - 25
4 003 4010 00	ROLLER	B101 - 34	4 003 4069 06	MAT	B231 - 37	4 003 4144 00	CABLE	B111 - 8
		B101 - 39						
		B102 - 59	4 003 4072 00	MAT	B231 - 40	4 003 4145 00	NUT	B111 - 4
		B102 - 6	4 003 4078 00	PLATE	B111 - 82	4 003 4149 00	L-JOINT	B224 - 18
		B102 - 14	4 003 4080 00	CABLE	B111 - 8	4 003 4150 00	TUBE	B224 - 19
4 003 4010 10	ROLLER	B101 - 34	4 003 4081 11	PLATE	B111 - 80	4 003 4150 50	TUBE	B224 - 19
		B101 - 39	4 003 4082 13	MAT	B231 - 35	4 003 4151 00	WEATHERSTRIP	B111 - 62
		B102 - 6	4 003 4086 00	BUMPER	B111 - 68	4 003 4304 12	ROD	B101 - 37
		B102 - 14	4 003 4094 00	SPRING	B111 - 2			B102 - 13
4 003 4012 11	HANDLE	B111 - 40	4 003 4111 01	SEAL	B262 - 9	4 003 4305 12	ROD	B101 - 38
4 003 4013 00	CAP	B111 - 41			B263 - 4			B102 - 14
4 003 4014 00	STOPPER	B111 - 42	4 003 4112 02	GASKET	B262 - 7	4 003 4305 20	ROD	B101 - 38
		B111 - 29			B263 - 2			B102 - 14
4 003 4020 00	INSULATOR	B111 - 30	4 003 4113 02	GASKET	B262 - 8	4 003 4306 00	SUPPORT	B101 - 40
4 003 4021 01	BOLT	B111 - 30			B263 - 3	4 003 4307 00	SUPPORT	B101 - 41
4 003 4022 00	SEAT	B111 - 31	4 003 4117 01	SPRING	B262 - 3	4 003 4310 02	GASKET	B151 - 11
4 003 4023 10	MAT	B111 - 32	4 003 4120 01	GRILLE	B262 - 13	4 003 4327 00	STRIKER	B151 - 18
4 003 4023 20	MAT	B111 - 32						
		B111 - 62	4 003 4124 10	BUMPER	B263 - 8	4 003 4329 11	STRIKER	B151 - 18
4 003 4038 02	WEATHERSTRIP	B111 - 63	4 003 4125 00	ROOT	B121 - 29	4 003 4329 11	SOUND-INSULATOR	B121 - 6
4 003 4039 02	WEATHERSTRIP	B111 - 64	4 003 4126 00	PEDAL	B222 - 3	4 003 4330 10	SOUND-INSULATOR	B121 - 4
4 003 4040 20	SEAL	B111 - 65	4 003 4127 00	COVER	B222 - 4	4 003 4330 11	SOUND-INSULATOR	B121 - 4
4 003 4041 20	SEAL	B111 - 65			B222 - 5	4 003 4332 00	SOUND-INSULATOR	B121 - 11
4 003 4042 20	SEAL	B111 - 66						
		B161 - 35	4 003 4130 00	RESERVOIR	B222 - 11	4 003 4334 00	SCREW	B121 - 2
4 003 4043 10	SEAL	B111 - 67			B223 - 6			B121 - 13
4 003 4044 01	BUMPER	B121 - 28	4 003 4131 00	TUBE	B222 - 10			B121 - 16
			4 003 4132 00	TUBE	B222 - 17			B121 - 19
4 003 4045 00	PLUG	B111 - 73			B223 - 13	4 003 4335 00	SPRING	B121 - 32
4 003 4046 00	PLUG	B111 - 79A						
		B151 - 32	4 003 4133 00	TUBE	B223 - 14	4 003 4336 01	BUMPER	B121 - 27
4 003 4047 11	BUMPER	B111 - 44	4 003 4134 00	T-JOINT	B222 - 15	4 003 4336 10	BUMPER	B121 - 27
4 003 4048 00	SUPPORT	B111 - 43			B223 - 10	4 003 4338 11	SOUND-INSULATOR	B121 - 5
4 003 4050 00	PLUG	B111 - 74			B224 - 21	4 003 4342 02	SOUND-INSULATOR	B121 - 11
4 003 4051 00	ROD	B111 - 1	4 003 4135 00	TUBE	B223 - 11	4 003 4343 00	SOUND-INSULATOR	B121 - 11
		B111 - 3			B224 - 22	4 003 4348 03	INSULATOR	B121 - 8
4 003 4052 00	RETAINER	B111 - 3	4 003 4136 00	TUBE	B223 - 12	4 003 4348 52	INSULATOR	B121 - 7
4 003 4053 10	SPRING	B111 - 2	4 003 4137 00	TUBE	B224 - 10	4 003 4349 03	INSULATOR	B121 - 10
4 003 4058 00	COVER	B111 - 6			B224 - 23	4 003 4356 02	WEATHERSTRIP	B121 - 30
4 003 4060 00	CABLE	B111 - 8			B222 - 23	4 003 4356 52	WEATHERSTRIP	B121 - 30
4 003 4061 10	LEVER	B111 - 14	4 003 4139 00	GASKET				



PART NO.	DESCRIPTION	KEY NO.	PART NO.	DESCRIPTION	KEY NO.	PART NO.	DESCRIPTION	KEY NO.	PART NO.	DESCRIPTION	KEY NO.
4 003 4358 01	SOUND-INSULATOR	B121 - 5	4 003 5811 10	PAD	B131 - 21	4 003 6812 11	CLIP	B171 - 49	4 003 6813 01	MOULDING	B171 - 52
4 003 4359 01	SOUND-INSULATOR	B121 - 5A	4 003 5812 10	PAD	B131 - 22			B172 - 46			B171 - 53
4 003 4360 00	SHIM	B151 - 18A	4 003 5813 00	EMBLEM	B131 - 34			B172 - 47			B171 - 53
4 003 4364 00	WEATHERSTRIP	B121 - 30	4 003 5814 01	ORNAMENT	B131 - 37						B172 - 47
4 003 4504 10	BUMPER	B101 - 61	4 003 5815 01	ORNAMENT	B131 - 38						B171 - 53
											B172 - 47
4 003 5510 01	SPRING	B102 - 49	4 003 5816 01	ORNAMENT	B131 - 39						B171 - 53
4 003 5532 00	SPACER	B151 - 7A	4 003 5817 01	ORNAMENT	B131 - 40						B172 - 47
4 003 5545 00	SPRING	B151 - 61	4 003 5825 01	PLATE	B131 - 44						B171 - 7
4 003 5596 11	WASHER	B151 - 25A	4 003 5826 00	GROMMET	B131 - 59						B172 - 5
4 003 5597 00	PROTECTOR	B151 - 25A	4 003 5828 10	GROMMET	B131 - 54						B171 - 18
											B172 - 15
4 003 5591 50	CUSHION	B151 - 45	4 003 5829 00	KEY	B151 - 21						B171 - 4
4 003 5593 00	CLIP	B151 - 46			B151 - 23						B171 - 54
4 003 5594 01	WASHER	B151 - 47	4 003 5829 10	KEY	B131 - 48						B172 - 48
4 003 5596 11	HANDLE	B151 - 53	4 003 5831 01	MOULDING	B251 - 4						B171 - 55
4 003 5597 00	WASHER	B141 - 30	4 003 5831 10	MOULDING	B251 - 4						B172 - 49
											B171 - 56
4 003 5597 10	WASHER	B142 - 37	4 003 5837 00	BUMPER	B131 - 53						B172 - 50
4 003 5598 00	CLIP	B151 - 54	4 003 5841 00	WASHER	B131 - 4						B171 - 57
											B172 - 51
											B171 - 58
4 003 5599 00	BUMPER	B151 - 56	4 003 5844 00	ORNAMENT	B132 - 40						B171 - 58
4 003 5610 00	PLUG	B231 - 18	4 003 6801 10	EMBLEM	B171 - 1						B172 - 52
4 003 5610 10	PLUG	B151 - 35	4 003 6801 20	EMBLEM	B171 - 1						B171 - 68
4 003 5616 00	PLUG	B101 - 11	4 003 6802 02	GRILLE	B171 - 22						B171 - 65
			4 003 6802 10	GRILLE	B171 - 22						B171 - 66
			4 003 6803 02	GRILLE	B172 - 19						B171 - 67
			4 003 6803 10	GRILLE	B171 - 23						B171 - 12C
											B171 - 5
											B171 - 60
											B171 - 61
											B171 - 62
											B171 - 63
											B171 - 9
											B171 - 11
											B171 - 64
											B171 - 69
											B171 - 70
											B171 - 70
											B171 - 73

# INDEX

索引表

PART NO.	DESCRIPTION	KEY NO.	PART NO.	DESCRIPTION	KEY NO.	PART NO.	DESCRIPTION	KEY NO.
4 003 6661 51	MOULDING	B171 - 74	4 003 6886 00	NUT	B171 - 2	4 003 7009 42	WEATHERSTRIP	B142 - 2
4 003 6662 10	MOULDING	B171 - 71	4 003 6887 02	PLATE	B172 - 2	4 003 7009 56	WEATHERSTRIP	B141 - 4
4 003 6663 10	MOULDING	B171 - 72	4 003 6889 00	ORNAMENT	B171 - 51A	4 003 7009 57	WEATHERSTRIP	B141 - 1
4 003 6670 21	CLIP	B171 - 75			B172 - 35A	4 003 7010 02	WEATHERSTRIP	B141 - 37
4 003 6671 00	GRILLE	B171 - 28			B171 - 3	4 003 7010 10	WEATHERSTRIP	B141 - 37
4 003 6671 01	GRILLE	B171 - 28	4 003 6890 00	FASTENER	B131 - 40B	4 003 7011 02	WEATHERSTRIP	B141 - 37
4 003 6671 50	GRILLE	B171 - 29	4 003 6890 01	FASTENER	B171 - 8A	4 003 7011 10	WEATHERSTRIP	B141 - 37
4 003 6671 51	GRILLE	B172 - 25			B172 - 5A	4 003 7012 02	WEATHERSTRIP	B141 - 62
		B171 - 28			B172 - 9	4 003 7013 02	WEATHERSTRIP	B141 - 63
		B171 - 29	4 003 6891 00	SEAL	B171 - 18	4 003 7034 10	SEAL	B141 - 38
		B172 - 25			B172 - 15	4 003 7035 00	BOLT	B141 - 47
4 003 6672 00	GRILLE	B171 - 30	4 003 6892 00	ORNAMENT	B171 - 12A	4 003 7036 00	GASKET	B141 - 47
4 003 6672 01	GRILLE	B171 - 30	4 003 6893 00	ORNAMENT	B171 - 12B	4 003 7037 00	GASKET	B141 - 47
4 003 6672 51	GRILLE	B171 - 31	4 003 6894 00	ORNAMENT	B131 - 40A	4 003 7040 00	WASHER	B111 - 16
		B172 - 26	4 003 6896 00	ORNAMENT	B171 - 5			B141 - 48
4 003 6672 52	GRILLE	B171 - 30			B172 - 3	4 003 7041 00	HANDLE ASSY	B141 - 45
4 003 6672 53	GRILLE	B171 - 30	4 003 6897 00	CUSHION	B171 - 30A	4 003 7042 00	HANDLE ASSY	B141 - 45
		B172 - 26	4 003 6898 01	SPACER	B171 - 41A	4 003 7043 10	WASHER	B141 - 40
4 003 6672 54	GRILLE	B171 - 31	4 003 6898 51	SPACER	B171 - 44A			B142 - 50
4 003 6673 00	SUPPORT	B171 - 32	4 003 6899 01	SPACER	B171 - 42A	4 003 7044 10	WASHER	B141 - 39
		B171 - 33	4 003 6899 51	SPACER	B171 - 45A			B142 - 51
4 003 6673 50	SUPPORT	B171 - 32	4 003 7001 10	GLASS	B141 - 1	4 003 7045 00	SPRING	B142 - 52
		B171 - 33	4 003 7001 51	GLASS	B141 - 1	4 003 7045 10	SPRING	B141 - 41
		B172 - 27	4 003 7002 10	GLASS	B141 - 3	4 003 7050 10	WEATHERSTRIP	B141 - 16
4 003 6674 02	SUPPORT	B171 - 34	4 003 7002 51	GLASS	B141 - 3	4 003 7050 20	WEATHERSTRIP	B141 - 16
		B172 - 28	4 003 7003 10	GLASS	B141 - 36	4 003 7050 53	WEATHERSTRIP	B141 - 16
4 003 6675 00	SUPPORT	B171 - 35	4 003 7003 50	GLASS	B141 - 36			B141 - 19
		B171 - 36	4 003 7004 10	GLASS	B141 - 36	4 003 7050 54	WEATHERSTRIP	B141 - 16
4 003 6675 50	SUPPORT	B171 - 35	4 003 7004 51	GLASS	B141 - 36	4 003 7051 30	WEATHERSTRIP	B141 - 17
		B171 - 36	4 003 7005 00	GLASS	B141 - 5	4 003 7051 41	WEATHERSTRIP	B141 - 17
		B172 - 29	4 003 7005 10	GLASS	B141 - 5	4 003 7051 54	WEATHERSTRIP	B141 - 20
4 003 6679 01	SPACER	B171 - 510	4 003 7005 50	GLASS	B141 - 5	4 003 7056 00	CLIP	B141 - 15
		B172 - 350	4 003 7005 51	GLASS	B141 - 5	4 003 7057 00	CLIP	B142 - 13
4 003 6680 00	NUT	B171 - 2	4 003 7006 00	GLASS	B141 - 6	4 003 7059 00	CHANNEL	B141 - 18
		B171 - 8	4 003 7006 10	GLASS	B141 - 6	4 003 7059 11	CHANNEL	B141 - 18
		B171 - 25	4 003 7006 50	GLASS	B141 - 6	4 003 7062 10	RETAINER	B141 - 28
4 003 6682 00	CLIP	B172 - 22	4 003 7006 51	GLASS	B141 - 6	4 003 7062 11	RETAINER	B141 - 28
		B171 - 51	4 003 7007 01	GLASS	B141 - 61	4 003 7064 00	KNOB	B241 - 6
4 003 6684 00	NUT	B172 - 40	4 003 7007 51	GLASS	B141 - 61	4 003 7087 10	PIN	B141 - 21
		B171 - 2	4 003 7009 41	WEATHERSTRIP	B141 - 1			B141 - 22

PART NO.	DESCRIPTION	KEY NO.	PART NO.	DESCRIPTION	KEY NO.	PART NO.	DESCRIPTION	KEY NO.	PART NO.	DESCRIPTION	KEY NO.
4 003 7087 10	PIN	B141 - 23	4 003 7535 05	CARPET	B231 - 43	4 003 7606 00	LINING	B231 - 1	4 003 7607 00	LINING	B231 - 2
4 003 7088 10	ROLLER	B141 - 24	4 003 7535 55	CARPET	B231 - 43	4 003 7615 03	PLATE	B241 - 80	4 003 7616 03	PLATE	B242 - 71
4 003 7091 00	PIN	B141 - 24	4 003 7555 22	WEATHERPROOF	B241 - 49	4 003 7616 03	PLATE	B242 - 72	4 003 7616 05	PLATE	B241 - 81
4 003 7098 00	SEAL	B141 - 49	4 003 7561 52	REST	B251 - 16	4 003 7617 01	PLATE	B241 - 82	4 003 7618 03	PLATE	B241 - 83
4 003 7099 00	SHIM	B141 - 60	4 003 7562 01	CATCH	B251 - 25	4 003 7619 03	PLATE	B241 - 84	4 003 7629 02	MAT	B231 - 26
4 003 7099 50	SHIM	B141 - 35	4 003 7564 20	COVER	B241 - 56	4 003 7630 02	MAT	B231 - 26	4 003 7631 02	MAT	B231 - 26
4 003 7099 51	SHIM	B141 - 35	4 003 7578 01	PAD	B241 - 57	4 003 7631 11	MAT	B231 - 26	4 003 7632 03	CARPET	B231 - 41
4 003 7099 52	SHIM	B141 - 35	4 003 7578 02	PAD	B241 - 57	4 003 7632 53	CARPET	B231 - 41	4 003 7633 03	CARPET	B231 - 42
4 003 7099 53	SHIM	B141 - 35	4 003 7578 03	MOULDING	B241 - 58	4 003 7633 53	CARPET	B231 - 42	4 003 7635 04	SOUND-INSULATOR	B231 - 23
4 003 7099 54	SHIM	B141 - 35	4 003 7578 04	PAD	B241 - 58	4 003 7637 00	PLATE	B251 - 27	4 003 7669 02	LINING	B231 - 4
4 003 7099 55	SHIM	B141 - 35	4 003 7578 05	PAD	B241 - 58	4 003 7673 12	WASHER	B251 - 15	4 003 7682 01	SEAL	B141 - 31A
4 003 7103 00	SHIM	B141 - 35A	4 003 7578 06	PAD	B241 - 58	4 003 7682 51	SEAL	B141 - 26A	4 003 7685 01	WEATHERSTRIP	B141 - 8
4 003 7501 04	FELT	B231 - 14	4 003 7578 07	PAD	B241 - 58	4 003 7686 00	SEAL	B151 - 52	4 003 7686 01	WEATHERSTRIP	B141 - 7
4 003 7501 11	COVER	B231 - 44	4 003 7578 08	PAD	B241 - 58	4 003 7686 10	WEATHERSTRIP	B141 - 7	4 003 7686 10	WEATHERSTRIP	B141 - 7
4 003 7503 20	COVER	B231 - 44	4 003 7578 09	PAD	B241 - 58	4 003 7686 10	WEATHERSTRIP	B141 - 8	4 003 7686 10	WEATHERSTRIP	B141 - 8
4 003 7505 07	SOUND-INSULATOR	B231 - 22	4 003 7578 10	PADDING	B241 - 71	4 003 7686 10	WEATHERSTRIP	B141 - 8	4 003 7686 10	WEATHERSTRIP	B141 - 8
4 003 7505 08	SOUND-INSULATOR	B231 - 22	4 003 7583 03	PADDING	B241 - 72	4 003 7686 10	WEATHERSTRIP	B141 - 9	4 003 7686 10	WEATHERSTRIP	B141 - 9
4 003 7508 04	SOUND-INSULATOR	B231 - 24	4 003 7584 11	PADDING	B241 - 73	4 003 7686 10	WEATHERSTRIP	B141 - 10	4 003 7687 10	WEATHERSTRIP	B141 - 10
4 003 7509 05	SOUND-INSULATOR	B231 - 25	4 003 7584 11	PADDING	B241 - 73	4 003 7687 01	WEATHERSTRIP	B141 - 8	4 003 7688 00	RETAINER	B141 - 8
4 003 7510 05	FELT	B231 - 5	4 003 7586 01	PADDING	B231 - 17	4 003 7688 51	RETAINER	B141 - 8	4 003 7688 50	RETAINER	B141 - 8
4 003 7510 07	FELT	B231 - 5	4 003 7592 02	BOW	B241 - 63	4 003 7688 51	RETAINER	B141 - 8	4 003 7688 51	RETAINER	B141 - 8
4 003 7512 07	FELT	B231 - 6	4 003 7592 10	BOW	B241 - 63	4 003 7688 51	RETAINER	B141 - 8	4 003 7688 51	RETAINER	B141 - 8
4 003 7514 00	FELT	B231 - 8	4 003 7593 02	BOW	B241 - 64	4 003 7688 51	RETAINER	B141 - 8	4 003 7688 51	RETAINER	B141 - 8
4 003 7515 02	FELT	B231 - 9	4 003 7593 10	BOW	B241 - 64	4 003 7688 51	RETAINER	B141 - 8	4 003 7688 51	RETAINER	B141 - 8
4 003 7516 03	FELT	B231 - 10	4 003 7594 02	BOW	B241 - 65	4 003 7688 51	RETAINER	B141 - 8	4 003 7688 51	RETAINER	B141 - 8
4 003 7516 03	FELT	B231 - 10	4 003 7594 10	BOW	B241 - 65	4 003 7688 51	RETAINER	B141 - 8	4 003 7688 51	RETAINER	B141 - 8
4 003 7518 02	LINING	B231 - 3	4 003 7594 10	BOW	B241 - 65	4 003 7688 51	RETAINER	B141 - 8	4 003 7688 51	RETAINER	B141 - 8
4 003 7516 51	LINING	B231 - 3	4 003 7595 02	BOW	B241 - 66	4 003 7688 51	RETAINER	B141 - 8	4 003 7688 51	RETAINER	B141 - 8
4 003 7522 01	SOUND-INSULATOR	B231 - 25	4 003 7595 10	BOW	B241 - 66	4 003 7688 51	RETAINER	B141 - 8	4 003 7688 51	RETAINER	B141 - 8
4 003 7524 03	MAT	B231 - 27	4 003 7596 01	FELT	B231 - 11	4 003 7688 51	RETAINER	B141 - 8	4 003 7688 51	RETAINER	B141 - 8
4 003 7524 12	MAT	B231 - 27	4 003 7597 01	FELT	B231 - 12	4 003 7688 51	RETAINER	B141 - 8	4 003 7688 51	RETAINER	B141 - 8
4 003 7525 12	MAT	B231 - 28	4 003 7598 01	FELT	B231 - 13	4 003 7688 51	RETAINER	B141 - 8	4 003 7688 51	RETAINER	B141 - 8
4 003 7526 12	MAT	B231 - 29	4 003 7598 01	FELT	B231 - 13	4 003 7688 51	RETAINER	B141 - 8	4 003 7688 51	RETAINER	B141 - 8
4 003 7527 12	MAT	B231 - 30	4 003 7601 12	HANGER	B251 - 20	4 003 7688 51	RETAINER	B141 - 8	4 003 7688 51	RETAINER	B141 - 8
4 003 7528 12	MAT	B231 - 31	4 003 7602 00	HOOK	B251 - 21	4 003 7688 51	RETAINER	B141 - 8	4 003 7688 51	RETAINER	B141 - 8
4 003 7531 05	CARPET	B231 - 43	4 003 7603 00	HOOK	B251 - 22	4 003 7688 51	RETAINER	B141 - 8	4 003 7688 51	RETAINER	B141 - 8
			4 003 7604 00	SUPPORT	B251 - 23	4 003 7688 51	RETAINER	B141 - 8	4 003 7688 51	RETAINER	B141 - 8

# INDEX

索引表

PART NO.	DESCRIPTION	KEY NO.	PART NO.	DESCRIPTION	KEY NO.	PART NO.	DESCRIPTION	KEY NO.
4 003 7688 53	RETAINER	B141 - 8	4 003 7725 53	BOARD	B241 - 78	4 003 7803 00	PAD	B241 - 95
4 003 7689 00	RETAINER	B141 - 10	4 003 7725 54	BOARD	B241 - 74	4 003 7804 00	PAD	B241 - 88
4 003 7689 01	RETAINER	B141 - 10			B241 - 78			B241 - 95
4 003 7689 50	RETAINER	B141 - 10	4 003 7726 00	PAD	B241 - 62	4 003 7805 00	PAD	B241 - 95
4 003 7689 51	RETAINER	B141 - 10	4 003 7726 10	PAD	B241 - 62	4 003 7806 00	PAD	B241 - 95
4 003 7689 52	RETAINER	B141 - 10						
4 003 7689 53	RETAINER	B141 - 10	4 003 7727 00	PAD	B241 - 67	4 003 7807 00	PAD	B241 - 95
4 003 7690 00	PADDING	B231 - 19	4 003 7727 10	PAD	B241 - 67	4 003 7809 00	PAD	B241 - 89
4 003 7691 00	PADDING	B231 - 20	4 003 7727 20	PAD	B241 - 67			B241 - 96
4 003 7692 00	PADDING	B231 - 21	4 003 7728 00	PAD	B241 - 67	4 003 7810 00	PAD	B241 - 89
			4 003 7729 10	PAD	B241 - 67			B241 - 96
4 003 7694 00	BOARD	B241 - 75	4 003 7730 00	HANGER				
4 003 7694 50	BOARD	B241 - 75	4 003 7731 00	REST	B251 - 20	4 003 7811 00	PAD	B241 - 96
4 003 7694 51	BOARD	B241 - 79	4 003 7732 00	REST	B251 - 16	4 003 7812 00	PAD	B241 - 96
4 003 7694 52	BOARD	B241 - 79	4 003 7747 00	MAT	B231 - 26	4 003 7813 00	PAD	B241 - 96
4 003 7694 53	BOARD	B241 - 79	4 003 7748 02	CARPET	B231 - 41	4 003 8003 00	WIRE	B241 - 7
						4 003 8004 00	WIRE	B241 - 23
4 003 7694 54	BOARD	B241 - 79	4 003 7748 51	CARPET	B231 - 41	4 003 8005 00	WIRE	B241 - 23
4 003 7694 55	BOARD	B241 - 79	4 003 7748 52	CARPET	B231 - 41	4 003 8006 00	BRACKET	B241 - 8
4 003 7694 56	PAD	B242 - 66	4 003 7749 01	CARPET	B231 - 42	4 003 8007 00	BRACKET	B241 - 9
4 003 7694 57	PAD	B242 - 66	4 003 7749 51	CARPET	B231 - 42	4 003 8008 00	BRACKET	B241 - 28
4 003 7695 00	CASE	B241 - 32	4 003 7749 52	CARPET	B231 - 42	4 003 8008 10	BRACKET	B241 - 28
4 003 7698 00	PADDING	B231 - 19	4 003 7754 00	MOULDING	B251 - 17A	4 003 8009 00	BRACKET	B241 - 29
4 003 7707 00	PAD	B241 - 92	4 003 7771 00	MAT	B231 - 27	4 003 9009 10	BRACKET	B241 - 29
4 003 7707 50	PAD	B241 - 92	4 003 7772 00	RETAINER	B141 - 8	4 003 8010 00	CASE	B241 - 11
4 003 7707 51	PAD	B241 - 97	4 003 7772 50	RETAINER	B142 - 8A	4 003 8012 00	SPRING	B241 - 4
4 003 7707 52	PAD	B241 - 97	4 003 7773 00	RETAINER	B141 - 10			B241 - 5
4 003 7707 53	PAD	B241 - 97						
4 003 7707 55	PAD	B242 - 80	4 003 7790 00	PAD	B241 - 86			B241 - 24
4 003 7707 56	PAD	B242 - 80	4 003 7791 00	PAD	B241 - 93			B241 - 24
4 003 7707 57	PAD	B242 - 80			B241 - 93			B241 - 24
4 003 7707 59	PAD	B242 - 80	4 003 7792 00	PAD	B241 - 93	4 003 8501 02	HARNES	B182 - 1
4 003 7710 00	STAPLE	B241 - 55	4 003 7793 00	PAD	B241 - 93			
4 003 7711 50	SEAL	B142 - 71	4 003 7794 00	PAD	B241 - 93	4 003 8502 33	HARNES	B182 - 1
4 003 7716 00	PADDING	B231 - 18	4 003 7796 00	PAD	B241 - 87	4 003 8504 02	CABLE	B182 - 4
4 003 7720 00	WASHER	B241 - 77	4 003 7797 00	PAD	B241 - 94	4 003 8505 00	CABLE	B182 - 5
					B241 - 87	4 003 8506 00	CABLE	B182 - 6
4 003 7722 00	NAIL	B242 - 68						
4 003 7725 00	BOARD	B241 - 61	4 003 7798 00	PAD	B241 - 94	4 003 8508 00	CUSHION	B221 - 17
4 003 7725 52	BOARD	B241 - 78	4 003 7799 00	PAD	B241 - 94	4 003 8509 01	MOULDING	B201 - 14
			4 003 7801 00	PAD	B241 - 94	4 003 8510 01	MOULDING	B201 - 14
			4 003 7803 00	PAD	B241 - 94	4 003 8511 00	SEAL	B201 - 15
					B241 - 88	4 003 8511 01	CABLE	B183 - 4

PART NO.	DESCRIPTION	KEY NO.	PART NO.	DESCRIPTION	KEY NO.	PART NO.	DESCRIPTION	KEY NO.	PART NO.	DESCRIPTION	KEY NO.
4 003 8512 10	BRACKET	B204 - 33	4 003 9015 00	GASKET	B261 - 5	4 003 9046 01	PIN	B263 - 16	4 003 9088 50	HOSE	B261 - 31
4 003 8513 01	CABLE	B183 - 2A	4 003 9016 01	GASKET	B261 - 16	4 003 9089 01	PIPE	B261 - 32	4 003 9105 00	HOSE	B261 - 37
4 003 8514 01	CABLE	B182 - 6	4 003 9016 52	GASKET	B261 - 17	4 003 9093 01	PIPE	B261 - 33	4 003 9106 01	PIPE	B261 - 36
4 003 8516 00	GROMMET	B181 - 20	4 003 9017 00	GASKET	B261 - 18	4 003 9098 01	PIPE	B261 - 34	4 003 9110 00	SEAL	B261 - 67
4 003 8518 01	BRACKET	B207 - 20	4 003 9018 00	GASKET	B261 - 20	4 003 9099 01	HOSE	B261 - 35	4 003 9115 00	GASKET	B261 - 18A
4 003 8523 00	PROTECTOR	B181 - 24	4 003 9020 01	FAN	B261 - 23	4 003 9088 50	HOSE	B261 - 31	4 003 9116 00	GASKET	B261 - 18B
4 003 8524 50	PROTECTOR	B181 - 25	4 003 9021 01	HOSE	B261 - 30	4 003 9105 00	HOSE	B261 - 37	4 003 9106 01	PIPE	B261 - 37
4 003 8525 01	PROTECTOR	B181 - 26	4 003 9021 53	HOSE	B261 - 31	4 003 9093 01	PIPE	B261 - 33	4 003 9110 00	SEAL	B261 - 67
4 003 8526 01	PROTECTOR	B181 - 27	4 003 9022 01	PIPE	B261 - 32	4 003 9115 00	GASKET	B261 - 18A	4 003 9116 00	GASKET	B261 - 18B
		B261 - 19A	4 003 9023 02	PIPE	B261 - 33	4 003 9117 01	CLAMP	B261 - 12			
4 003 8527 30	GROMMET	B181 - 17	4 003 9024 02	PIPE	B261 - 34	4 003 9811 00	CUSHION	B161 - 29			
4 003 8528 01	CABLE	B182 - 10	4 003 9025 00	HOSE	B261 - 35						
		B183 - 3	4 003 9028 00	HOSE	B261 - 10						
4 003 8529 00	CABLE	B182 - 7	4 003 9029 00	HOSE	B261 - 11						
4 003 8530 01	CABLE	B182 - 11	4 003 9030 00	BRACKET	B261 - 53						
4 003 8533 01	COVER	B205 - 28	4 003 9031 00	RETAINER	B261 - 66						
4 003 8536 50	GROMMET	B181 - 18	4 003 9031 50	RETAINER	B111 - 75						
4 003 8537 01	CABLE	B182 - 8	4 003 9032 00	SEAL	B111 - 76						
4 003 8539 00	CABLE	B182 - 12	4 003 9033 00	PROTECTOR	B261 - 67						
		B183 - 6			B261 - 61						
4 003 8540 00	NOZ	B133 - 32	4 003 9035 00	DIFFUSER	B262 - 50						
4 003 8544 10	GROMMET	B181 - 23			B263 - 46						
4 003 8548 00	CABLE	B183 - 11	4 003 9036 00	FLAP	B262 - 51						
4 003 8549 01	PROTECTOR	B181 - 27	4 003 9036 10	FLAP	B263 - 47						
4 003 8549 50	PROTECTOR	B181 - 27	4 003 9038 01	HOLDER	B262 - 52						
4 003 8550 00	CUSHION	B133 - 31			B263 - 48						
4 003 8551 00	CUSHION	B131 - 32	4 003 9039 00	SPRING	B263 - 21						
4 003 8552 00	CUSHION	B131 - 33	4 003 9041 03	NOZZLE	B262 - 60						
4 003 8553 10	CLIP	B181 - 30			B263 - 56						
4 003 8554 00	CLIP	B181 - 33	4 003 9042 04	HOSE	B262 - 64						
4 003 8554 50	CLIP	B181 - 33			B263 - 59						
4 003 8555 00	CABLE	B182 - 13	4 003 9043 01	GROMMET	B262 - 66						
		B183 - 7			B263 - 61						
4 003 8567 03	HARNESS	B182 - 1	4 003 9044 00	KNOB	B262 - 16						
4 003 8580 00	CABLE	B182 - 11			B263 - 14						
4 003 9001 02	HOUSING	B261 - 1	4 003 9045 02	LEVER	B262 - 17						
4 003 9001 64	CLIP	B261 - 19B			B263 - 15						
4 003 9002 10	COVER	B261 - 2	4 003 9045 10	LEVER	B262 - 17						
4 003 9013 00	GASKET	B261 - 3			B263 - 15						
4 003 9014 00	GASKET	B261 - 4	4 003 9046 01	PIN	B262 - 18						

# INDEX

索引表

# INDEX

索引表

PART NO.	DESCRIPTION	KEY NO.	PART NO.	DESCRIPTION	KEY NO.	PART NO.	DESCRIPTION	KEY NO.
4 003 9811 10	CUSHION	B161 - 29	4 004 5817 00	PAD	B132 - 30	4 004 6816 03	MOULDING	B172 - 62
4 003 9811 20	CUSHION	B161 - 29	4 004 5819 00	PAD	B132 - 31	4 004 6817 03	MOULDING	B172 - 63
4 003 9812 01	BRACE	B161 - 18	4 004 5819 01	PAD	B132 - 31	4 004 6818 02	PLATE	B172 - 6
4 003 9812 02	BRACE	B161 - 18	4 004 5821 10	GRIP	B132 - 32	4 004 6819 01	ORNAMENT	B171 - 4
4 003 9813 00	SPACER	B161 - 19	4 004 5822 01	PANEL	B132 - 33	4 004 6819 10	ORNAMENT	B172 - 7
4 003 9814 02	WASHER	B161 - 13	4 004 5824 01	PANEL	B132 - 37	4 004 6820 00	ORNAMENT	B172 - 8
4 003 9819 05	STEP	B161 - 34	4 004 5834 01	BUMPER	B132 - 58	4 004 7001 50	GLASS	B142 - 1
4 003 9824 01	BRACE	B161 - 48	4 004 5835 01	BUMPER	B132 - 59	4 004 7002 50	GLASS	B142 - 3
4 003 9825 01	BRACE	B161 - 49	4 004 5836 10	PLATE	B132 - 54	4 004 7003 01	GLASS	B142 - 39
4 003 9830 00	COVER	B161 - 10	4 004 5840 10	PLATE	B132 - 20	4 004 7004 01	GLASS	B142 - 40
4 003 9831 00	COVER	B161 - 11	4 004 5841 10	PLATE	B132 - 21	4 004 7005 53	GLASS	B142 - 5
4 003 9835 00	COVER	B161 - 41	4 004 5842 11	PLATE	B132 - 22	4 004 7006 53	GLASS	B142 - 6
4 004 1807 00	SEAL	B102 - 33	4 004 5843 11	PLATE	B132 - 23	4 004 7007 01	GLASS	B142 - 64
4 004 4002 11	MAT	B231 - 39	4 004 5850 20	PLATE	B132 - 51	4 004 7008 01	GLASS	B142 - 65
4 004 4003 11	MAT	B231 - 40	4 004 5851 00	BUMPER	B132 - 62	4 004 7015 00	RETAINER	B142 - 31
4 004 4004 03	MAT	B231 - 37	4 004 5853 00	CASE	B132 - 62	4 004 7021 00	WEATHERSTRIP	B142 - 15
4 004 4005 02	MAT	B231 - 37	4 004 5855 00	PANEL	B132 - 43	4 004 7022 10	WEATHERSTRIP	B142 - 14
4 004 4007 02	MAT	B231 - 36A	4 004 5859 00	BUMPER	B132 - 37A	4 004 7022 30	WEATHERSTRIP	B142 - 14
4 004 4008 10	GROMMET	B224 - 30	4 004 5860 00	PLATE	B132 - 62A	4 004 7023 30	WEATHERSTRIP	B142 - 4
4 004 4301 02	SOUND-INSULATOR	B121 - 6A	4 004 6801 02	MOULDING	B172 - 43	4 004 7024 00	WEATHERSTRIP	B142 - 55
4 004 4301 13	SOUND-INSULATOR	B121 - 4A	4 004 6802 02	MOULDING	B172 - 44	4 004 7025 00	WEATHERSTRIP	B142 - 56
4 004 4302 00	SUPPORT	B101 - 40	4 004 6803 12	MOULDING	B172 - 34	4 004 7030 00	HANDLE	B142 - 44
4 004 4303 00	SUPPORT	B102 - 14	4 004 6803 20	MOULDING	B172 - 34	4 004 7031 00	HANDLE	B142 - 45
4 004 4304 00	SUPPORT	B101 - 41	4 004 6804 12	MOULDING	B172 - 35	4 004 7032 00	BUTTON	B141 - 46
4 004 5502 00	CHANNEL	B102 - 14	4 004 6804 20	MOULDING	B172 - 43	4 004 7033 00	SPRING	B141 - 46
4 004 5502 10	CHANNEL	B142 - 57	4 004 6805 11	MOULDING	B172 - 36	4 004 7040 00	SEAL	B141 - 47
4 004 5503 00	CHANNEL	B142 - 58	4 004 6807 11	MOULDING	B172 - 37	4 004 7034 00	WASHER	B142 - 47
4 004 5503 10	CHANNEL	B142 - 58	4 004 6808 11	MOULDING	B172 - 38	4 004 7035 00	PIN	B141 - 48
4 004 5506 00	CUSHION	B151 - 45	4 004 6809 01	MOULDING	B172 - 39	4 004 7040 00	SEAL	B142 - 48
4 004 5813 02	MOULDING	B132 - 25	4 004 6810 01	MOULDING	B172 - 54	4 004 7077 10	PIN	B142 - 49
4 004 5813 10	MOULDING	B132 - 25	4 004 6811 01	MOULDING	B172 - 55	4 004 7078 00	COVER	B142 - 49
4 004 5814 01	MOULDING	B132 - 26	4 004 6812 01	MOULDING	B172 - 56	4 004 7078 00	COVER	B142 - 67
4 004 5814 10	MOULDING	B132 - 26	4 004 6812 52	MOULDING	B172 - 57	4 004 7078 00	COVER	B142 - 70
4 004 5815 00	PAD	B132 - 29	4 004 6813 00	ESCUTCHEON	B172 - 59	4 004 7084 00	GASKET	B142 - 35A
4 004 5815 10	PAD	B132 - 29	4 004 6814 03	MOULDING	B172 - 60	4 004 7085 00	BUMPER	B142 - 20A
			4 004 6815 03	MOULDING	B172 - 61	4 004 7098 00	SEAL	B142 - 20A

PART NO.	DESCRIPTION	KEY NO.	PART NO.	DESCRIPTION	KEY NO.	PART NO.	DESCRIPTION	KEY NO.
4 004 7501 01	BOW	B242 - 57	4 004 7568 01	WEATHERSTRIP	B142 - 8	4 004 8016 01	BRACKET	B242 - 21
4 004 7501 10	BOW	B242 - 57	4 004 7568 10	WEATHERSTRIP	B142 - 8	4 004 8017 01	BRACKET	B241 - 29
4 004 7502 01	BOW	B242 - 58	4 004 7569 01	WEATHERSTRIP	B142 - 9	B242 - 21		
4 004 7502 10	BOW	B242 - 58	4 004 7570 01	WEATHERSTRIP	B142 - 10	4 004 8018 01	BRACKET	B241 - 28
4 004 7503 01	BOW	B242 - 59	4 004 7571 01	BOOT	C132 - 15	B242 - 21		
4 004 7503 10	BOW	B242 - 59	4 004 7578 00	MOULDING	B242 - 43	4 004 8019 01	BRACKET	B241 - 28
4 004 7504 01	PAULING	B242 - 63	4 004 7580 01	MAT	B231 - 30	B242 - 20		
4 004 7505 10	BOARD	B242 - 65	4 004 7581 01	MAT	B231 - 31	B242 - 13		
4 004 7505 52	BOARD	B242 - 65	4 004 7582 02	MAT	B231 - 28	4 004 8025 00	KNOB	B242 - 13
4 004 7512 03	WEATHERPROOF	B242 - 48	4 004 7583 02	MAT	B231 - 29	4 004 8503 00	HARNES	B183 - 1
4 004 7515 00	WEATHERPROOF	B242 - 49	4 004 7584 02	PAD	B231 - 29	4 004 8503 15	HARNES	B183 - 1
4 004 7517 05	CORE	B111 - 83	4 004 7585 02	PAD	B242 - 52	4 004 8503 20	HARNES	B183 - 1
4 004 7519 00	PAD	B242 - 56	4 004 7586 11	PADDING	B242 - 52	4 004 8505 01	CABLE	B183 - 2
4 004 7519 06	PAD	B242 - 56	4 004 7589 00	PAD	B231 - 18	4 004 8505 10	CABLE	B183 - 2
4 004 7519 10	PAD	B242 - 56	4 004 7590 00	PAD	B242 - 46	4 004 8506 00	CABLE	B183 - 5
4 004 7520 05	CARPET	B231 - 42	4 004 7605 02	CARPET	B242 - 47	4 004 9006 00	CABLE	B263 - 23
4 004 7521 10	MAT	B231 - 26	4 004 7610 01	PAD	B231 - 42	4 004 9007 00	CABLE	B263 - 24
4 004 7521 12	MAT	B231 - 26	4 004 7610 62	PAD	B242 - 52A	4 004 9009 01	PIPE	B261 - 32
4 004 7525 03	PAULING	B242 - 64	4 004 7615 00	WEATHERPROOF	B242 - 52A	4 004 9801 01	BRACE	B161 - 18
4 004 7527 02	PLATE	B242 - 73	4 004 7616 00	WEATHERPROOF	B242 - 48	4 004 9802 00	BRACE	B161 - 18A
4 004 7526 02	PLATE	B242 - 74	4 004 7619 00	SPACER	B242 - 48	4 293 3016 00	WASHER	B111 - 79A
4 004 7529 04	MOULDING	B242 - 60	4 004 7620 00	SPACER	B142 - 58A	4 293 3035 00	SEAL	B141 - 26
4 004 7530 04	MOULDING	B242 - 61	4 004 7621 00	SPACER	B142 - 58B	4 293 3048 00	BOLT	B161 - 17
4 004 7532 10	FELT	B231 - 10	4 004 7624 00	SPACER	B142 - 58C	4 293 3604 00	HOOK	B161 - 47
4 004 7533 04	MAT	B231 - 27	4 004 7624 50	SPACER	B142 - 10A	4 293 3608 00	PLUG	B201 - 16
4 004 7535 00	PAD	B242 - 53	4 004 7627 00	PAD	B142 - 10B	C121 - 22		
4 004 7535 11	PAD	B242 - 53	4 004 7628 00	PAD	B242 - 66	C171 - 27		
4 004 7536 01	PAD	B242 - 54	4 004 8006 00	SUPPORT	B242 - 6	B111 - 28		
4 004 7536 11	PAD	B242 - 54	4 004 8007 00	SUPPORT	B242 - 6	4 293 3606 00	CUSHION	B111 - 28
4 004 7539 01	PAD	B242 - 46	4 004 8008 00	SUPPORT	B242 - 5	4 293 3608 00	PLUG	B121 - 48
4 004 7540 01	PAD	B242 - 47	4 004 8009 00	SUPPORT	B242 - 5	B101 - 47		
4 004 7546 01	FELT	B231 - 12	4 004 8010 00	SUPPORT	B242 - 7	B102 - 21		
4 004 7547 01	FELT	B231 - 13	4 004 8011 00	SUPPORT	B242 - 7	B102 - 36		
4 004 7554 00	MOULDING	B242 - 38	4 004 8012 00	COVER	B242 - 10	B111 - 68		
		B242 - 39			B242 - 16	B121 - 29		
4 004 7556 00	MOULDING	B242 - 40			B242 - 17	B231 - 18		
4 004 7565 02	RETAINDER	B142 - 9A	4 004 8013 00	COVER	B242 - 11	B231 - 45		
4 004 7566 00	RETAINDER	B142 - 10	4 004 8014 00	LEVER	B242 - 13	B231 - 45		
4 004 7567 01	WEATHERSTRIP	B142 - 7	4 004 8015 00	PLIN	B242 - 8	B151 - 57		
4 004 7567 10	WEATHERSTRIP	B142 - 7	4 004 8016 01	BRACKET	B241 - 29	B151 - 58		

# INDEX

索引表

# INDEX

索引表

PART NO.	DESCRIPTION	KEY NO.	PART NO.	DESCRIPTION	KEY NO.	PART NO.	DESCRIPTION	KEY NO.
4 293 4012 00	PLUG	B101 - 6 B101 - 17 B101 - 60 B102 - 7 B111 - 70	4 293 5092 00	SCREW	B241 - 96 B242 - 40 B242 - 43 B242 - 70 B241 - 76	5 003 1300 29	PANEL	B101 - 12 B102 - 17 B101 - 42 B101 - 35 B101 - 11
4 293 5084 00	WASHER	B181 - 21 B231 - 45 B231 - 45 B231 - 39 B241 - 77	4 293 5093 00	SCREW	B231 - 15 B242 - 67 B203 - 13 B111 - 13 B181 - 19	5 003 1300 31 5 003 1300 36 5 003 1300 39	DOOR DOOR SKIRT	B101 - 42 B101 - 13 B101 - 14 B101 - 15 B101 - 16
4 293 5086 00	SCREW	B242 - 68 B242 - 78 C221 - 28A B206 - 10 B241 - 85	4 293 6019 00	PLUG	B101 - 11 B102 - 36 B121 - 61 B181 - 22 B231 - 35	5 003 1501 01 5 003 1501 02 5 003 1800 02 5 003 1800 11 5 003 1800 12	PANEL PANEL FENDER FENDER FENDER	B101 - 13 B101 - 13 B101 - 44 B101 - 48 B101 - 49
4 293 5086 50	SCREW	B261 - 9 B262 - 14 B263 - 9 B131 - 15 B132 - 24	4 293 6038 00 4 293 7064 00 4 293 9033 00 4 293 9016 00 4 500 6135 00	CLIP KNOB HANDLE O-RING PLUG	B262 - 24 B241 - 23 B261 - 50 B261 - 56 B111 - 72	5 003 1801 16 5 003 1801 17 5 003 2000 01	BAFFLE ASSY BAFFLE ASSY PAN	B101 - 50 B102 - 28 B101 - 51 B102 - 29 B101 - 18
4 293 5087 00	SCREW	B261 - 19C B183 - 2A B206 - 6 B241 - 61 B211 - 28	5 001 4000 03 5 001 8200 50 5 001 8201 50 5 003 1000 06 5 003 1000 11	NUT BRACKET ASSY BRACKET ASSY SKIRT ASSY PANEL	B111 - 4 B242 - 26 B242 - 26 B101 - 1 B101 - 7	5 003 2000 05 5 003 2000 07 5 003 2000 30 5 003 2000 41 5 003 2000 67	CROSSMEMBER CROSSMEMBER PANEL PAN ASSY PAN	B101 - 19 B101 - 19 B101 - 20 B101 - 19 B101 - 19
4 293 5089 00	SCREW	C221 - 28 B231 - 39 B172 - 41 B231 - 42 B242 - 47	5 003 1000 14 5 003 1001 01	PANEL LID	B101 - 9 B101 - 27 B102 - 1 B101 - 4 B101 - 2	5 003 2000 68 5 003 2000 69 5 003 2001 01 5 003 2001 41 5 003 2001 43	PANEL PANEL PAN ASSY PAN ASSY PANEL	B101 - 20 B101 - 24 B101 - 18 B101 - 19 B101 - 24
4 293 5090 00	SCREW	B242 - 79 C221 - 28 B241 - 70 B242 - 62 B241 - 90	5 003 1001 10 5 003 1001 11 5 003 1001 13 5 003 1001 14	BRACKET PANEL PANEL PANEL	B101 - 5 B101 - 7 B101 - 8 B101 - 9 B102 - 10	5 003 2002 08 5 003 2002 30 5 003 2002 36 5 003 2002 43	CROSSMEMBER PANEL PANEL PANEL	B101 - 19 B102 - 37 B101 - 20 B101 - 23 B101 - 24
4 293 5091 00	SCREW	B241 - 96 B242 - 42 B241 - 11 B241 - 33 B241 - 90	5 003 1002 07 5 003 1002 12 5 003 1300 01 5 003 1300 06 5 003 1300 07	SKIRT ASSY BRACKET PANEL SKIRT SKIRT	B101 - 4 B101 - 3 B101 - 35 B101 - 10 B101 - 11	5 003 2003 08 5 003 2003 30 5 003 2003 36 5 003 2300 01	CROSSMEMBER PANEL PANEL PANEL	B101 - 19 B102 - 37 B101 - 20 B101 - 23 B101 - 25
4 293 5092 00	SCREW							



PART NO.	DESCRIPTION	KEY NO.	PART NO.	DESCRIPTION	KEY NO.	PART NO.	DESCRIPTION	KEY NO.	PART NO.	DESCRIPTION	KEY NO.
5 003 2300 04	PANEL	B101 - 26	5 003 4000 33	HINGE	B102 - 2	5 003 4106 11	VENTILATOR ASSY	B262 - 1			
5 003 2500 01	DOOR ASSY	B101 - 58	5 003 4001 12	LOCK	B111 - 17	5 003 4300 01	HINGE	B101 - 36			
5 003 2500 02	DOOR ASSY	B101 - 58	5 003 4001 18	BOLT	B111 - 52			B102 - 12			
5 003 2500 12	DOOR ASSY	B101 - 58			B111 - 56	5 003 4300 08	LOCK ASSY	B151 - 9			
5 003 2500 13	DOOR ASSY	B101 - 57	5 003 4001 19	COVER	B111 - 45	5 003 4300 12	SOUND-INSULATOR	B121 - 1			
			5 003 4001 21	COVER ASSY	B111 - 55	5 003 4300 13	HINGE	B101 - 36			
5 003 2500 14	DOOR ASSY	B101 - 58	5 003 4001 23	COVER ASSY	B111 - 51			B102 - 12			
5 003 2500 16	DOOR ASSY	B101 - 55	5 003 4001 24	RETAINER	B111 - 27	5 003 4301 09	SOUND-INSULATOR	B121 - 11			
5 003 2500 17	DOOR ASSY	B101 - 56	5 003 4002 10	LOCK	B111 - 5	5 003 4302 07	SOUND-INSULATOR	B121 - 1			
5 003 2504 12	DOOR ASSY	B101 - 55	5 003 4002 12	LOCK	B111 - 17	5 003 4305 04	LOCK	B151 - 14			
			5 003 4003 01	HINGE	B101 - 28	5 003 4309 05	BOARD	B121 - 21			
5 003 2504 13	DOOR ASSY	B101 - 58			B102 - 2	5 003 4310 05	BOARD	B121 - 21			
5 003 2600 01	DOOR ASSY	B101 - 58	5 003 4003 10	LOCK	B111 - 5	5 003 4311 05	SOUND-INSULATOR	B121 - 11			
5 003 2600 02	DOOR ASSY	B101 - 58	5 003 4004 02	HINGE	B102 - 2	5 003 4504 01	CHECK ASSY	B101 - 61			
5 003 2600 11	DOOR ASSY	B101 - 58	5 003 4100 06	LEVER	B262 - 2			B102 - 49			
5 003 2600 12	DOOR ASSY	B101 - 58				5 003 5500 09	STRIKER	B151 - 39			
5 003 2604 11	DOOR ASSY	B101 - 57	5 003 4100 07	COVER	B111 - 59	5 003 5500 10	STRIKER	B151 - 40			
5 003 2604 12	DOOR ASSY	B101 - 58	5 003 4100 13	WASHER ASSY	B222 - 1A	5 003 5500 13	LOCK SET	B151 - 1A			
5 003 2800 02	SUPPORT	B262 - 15			B224 - 1A	5 003 5500 14	LOCK SET	B151 - 1A			
5 003 2800 05	PANEL	B131 - 1	5 003 4100 14	CONTROL ASSY	B222 - 1	5 003 5500 19	HANDLE ASSY	B151 - 7			
5 003 2800 07	SUPPORT	B131 - 10	5 003 4100 15	CASE	B222 - 2						
			5 003 4100 16	RESERVOIR ASSY	B222 - 10	5 003 5500 20	HANDLE ASSY	B151 - 8			
5 003 2801 01	PANEL	B131 - 1	5 003 4100 17	BRACKET	B222 - 14	5 003 5501 09	STRIKER	B151 - 39			
5 003 2801 02	SUPPORT	B131 - 5			B223 - 9	5 003 5501 10	STRIKER	B151 - 40			
			5 003 4100 18	NOZZLE ASSY	B222 - 6	5 003 5501 13	LOCK SET	B151 - 1A			
5 003 2802 01	PANEL	B131 - 1			B223 - 1	5 003 5501 14	LOCK SET	B151 - 1A			
5 003 2802 02	SUPPORT	B131 - 5			B223 - 2						
			5 003 4100 19	HOSE ASSY	B224 - 24	5 003 5501 29	CONTROL	B151 - 44			
5 003 4000 03	CLAMP	B262 - 15	5 003 4100 22	RESERVOIR ASSY	B222 - 14A	5 003 5502 03	HANDLE	B151 - 59			
5 003 4000 07	WASHER ASSY	B223 - 5	5 003 4100 23	COVER ASSY	B223 - 5	5 003 5502 04	HANDLE	B151 - 60			
					B222 - 12	5 003 5503 11	CONTROL	B151 - 43			
5 003 4000 11	BOLT	B111 - 46			B223 - 7	5 003 5504 12	CONTROL	B151 - 44			
			5 003 4100 32	TUBE ASSY	B224 - 20	5 003 5505 05	LOCK ASSY	B151 - 24			
5 003 4000 15	CARRIER	B111 - 35	5 003 4100 33	TUBE	B224 - 17A	5 003 5505 06	LOCK ASSY	B151 - 25			
5 003 4000 16	CARRIER	B111 - 36	5 003 4100 34	TUBE	B224 - 17B	5 003 5505 07	LOCK ASSY	B151 - 28			
5 003 4000 25	COVER	B111 - 45	5 003 4100 35	WASHER ASSY	B224 - 1A	5 003 5505 08	LOCK ASSY	B151 - 29			
5 003 4000 26	COVER ASSY	B111 - 51			B224 - 1A	5 003 5505 11	CONTROL	B151 - 43			
5 003 4000 27	COVER ASSY	B111 - 55	5 003 4101 25	WASHER ASSY	B224 - 1A						
			5 003 4104 01	BODY	B262 - 1	5 003 5505 17	LOCK ASSY	B151 - 33			
5 003 4000 30	CLAMP	B111 - 26			B262 - 1	5 003 5505 18	LOCK ASSY	B151 - 34			
5 003 4000 31	RETAINER	B101 - 27	5 003 4105 01	BODY	B262 - 1	5 003 5506 05	LOCK ASSY	B151 - 24			
5 003 4000 32	HINGE	B102 - 28			B262 - 1	5 003 5506 06	LOCK ASSY	B151 - 25			
5 003 4000 33	HINGE	B101 - 29	5 003 4105 11	VENTILATOR ASSY	B262 - 1	5 003 5506 07	LOCK ASSY	B151 - 28			

## INDEX

索引表

# INDEX

索引表

PART NO.	DESCRIPTION	KEY NO.	PART NO.	DESCRIPTION	KEY NO.	PART NO.	DESCRIPTION	KEY NO.
5 003 5506 08	LOCK ASSY	B151 - 29	5 003 7001 02	VENTILATOR ASSY	B141 - 35A	5 003 7502 18	PAD	B241 - 47
5 003 5506 12	CONTROL	B151 - 44	5 003 7001 03	VENTILATOR ASSY	B141 - 35A	5 003 7502 19	PAD	B241 - 47
5 003 5506 17	LOCK ASSY	B151 - 33	5 003 7001 04	VENTILATOR ASSY	B141 - 35A	5 003 7502 24	PAD	B241 - 48
5 003 5506 18	LOCK ASSY	B151 - 34	5 003 7001 07	CHANNEL	B141 - 64	5 003 7502 25	PAD	B241 - 48
5 003 5600 04	LOCK	B131 - 48	5 003 7001 08	CHANNEL	B141 - 65	5 003 7502 26	PAD	B241 - 48
5 003 5800 05	LOCK	B131 - 21	5 003 7001 15	RAIL	B141 - 27	5 003 7502 29	PAD	B241 - 86
		B131 - 48	5 003 7001 21	WEATHERSTRIP	B141 - 11	5 003 7502 30	PAD	B241 - 86
		B132 - 52	5 003 7001 23	WEATHERSTRIP	B141 - 13	5 003 7502 36	PAD	B241 - 87
		B151 - 21	5 003 7001 24	WEATHERSTRIP	B141 - 14	5 003 7502 37	PAD	B241 - 87
5 003 5800 09	CASE	B131 - 42	5 003 7001 34	BUMPER	B141 - 32	5 003 7502 38	PAD	B241 - 94
5 003 5800 13	BOX	B131 - 44	5 003 7001 43	REGULATOR	B141 - 21	5 003 7502 39	PAD	B241 - 94
5 003 5800 18	BOX	B131 - 44	5 003 7001 44	REGULATOR	B141 - 22	5 003 7502 40	PAD	B241 - 94
5 003 5800 19	BOX	B131 - 44	5 003 7001 45	REGULATOR	B141 - 23	5 003 7502 43	PAD	B241 - 88
5 003 5800 20	ASH-TRAY ASSY	B131 - 41	5 003 7001 46	REGULATOR	B141 - 24	5 003 7502 44	PAD	B241 - 88
5 003 5800 22	CASE	B131 - 42	5 003 7002 01	VENTILATOR ASSY	B141 - 35A	5 003 7502 45	PAD	B241 - 95
5 003 5801 02	DOOR	B131 - 47	5 003 7002 02	VENTILATOR ASSY	B141 - 35A	5 003 7502 46	PAD	B241 - 95
5 003 5801 03	BOX	B131 - 44	5 003 7002 03	VENTILATOR ASSY	B141 - 35A	5 003 7502 47	PAD	B241 - 95
5 003 5801 20	ASH-TRAY ASSY	B131 - 41	5 003 7002 04	VENTILATOR ASSY	B141 - 35A	5 003 7502 52	PAD	B241 - 96
5 003 5802 02	DOOR	B131 - 47	5 003 7002 09	CHANNEL ASSY	B141 - 44	5 003 7502 53	PAD	B241 - 96
5 003 5802 10	PAL	B131 - 14	5 003 7002 10	CHANNEL ASSY	B141 - 44	5 003 7502 54	PAD	B241 - 96
5 003 6800 09	MIRROR	B171 - 14	5 003 7002 16	HANDLE	B141 - 29	5 003 7502 57	BOARD	B241 - 78
		B172 - 12			B142 - 36	5 003 7502 58	BOARD	B241 - 78
5 003 6800 10	MIRROR	B171 - 13	5 003 7002 21	WEATHERSTRIP	B141 - 11	5 003 7502 59	BOARD	B241 - 78
		B172 - 10	5 003 7002 22	WEATHERSTRIP	B141 - 12	5 003 7502 61	MIRROR	B251 - 9
5 003 6800 11	MIRROR	B171 - 14	5 003 7003 22	WEATHERSTRIP	B141 - 12	5 003 7502 64	PAD	B241 - 59
		B172 - 11	5 003 7501 01	PAD	B241 - 41	5 003 7502 65	PAD	B241 - 59
5 003 6802 01	MIRROR	B171 - 14	5 003 7501 02	PAD	B241 - 41	5 003 7502 66	PAD	B241 - 60
		B172 - 10	5 003 7501 03	PAD	B241 - 45	5 003 7502 67	PAD	B241 - 60
5 003 6802 02	MIRROR	B171 - 14	5 003 7501 04	PAD	B241 - 45	5 003 7503 61	MIRROR	B251 - 9
		B172 - 11	5 003 7501 05	PAD	B241 - 45	5 003 7503 64	PAD	B241 - 59
5 003 7000 15	RAIL	B141 - 27	5 003 7501 08	PAD	B241 - 42	5 003 7503 65	PAD	B241 - 59
5 003 7000 17	BUMPER	B141 - 32	5 003 7501 09	PAD	B241 - 42	5 003 7503 66	PAD	B241 - 60
5 003 7000 18	CHANNEL ASSY	B141 - 44	5 003 7501 10	PAD	B241 - 46	5 003 7503 67	PAD	B241 - 60
5 003 7000 19	CHANNEL ASSY	B141 - 44	5 003 7501 11	PAD	B241 - 46	5 003 7503 73	ASH-TRAY ASSY	B241 - 32
5 003 7000 23	WEATHERSTRIP	B141 - 13	5 003 7501 12	PAD	B241 - 46	5 003 7503 73	ASH-TRAY ASSY	B242 - 41
5 003 7000 24	WEATHERSTRIP	B141 - 14	5 003 7501 15	PAD	B241 - 43	5 003 7504 62	SUNSHADE	B251 - 11
5 003 7000 34	BUMPER	B141 - 32	5 003 7501 16	PAD	B241 - 43	5 003 7503 66	PAD	B251 - 13
5 003 7000 35	HANDLE ASSY	B141 - 45	5 003 7501 22	PAD	B241 - 44	5 003 7600 31	PAD	B241 - 41
5 003 7000 36	HANDLE ASSY	B141 - 45	5 003 7501 23	PAD	B241 - 44	5 003 7600 32	PAD	B241 - 41
5 003 7001 01	VENTILATOR ASSY	B141 - 35A	5 003 7502 17	PAD	B241 - 47	5 003 7600 33	PAD	B241 - 45

PART NO.	DESCRIPTION	KEY NO.	PART NO.	DESCRIPTION	KEY NO.	PART NO.	DESCRIPTION	KEY NO.	PART NO.	DESCRIPTION	KEY NO.
5 003 7600 34	PAD	B241 - 45	5 003 7600 82	PAD	B241 - 48	5 003 8000 16	CUSHION	B241 - 39	5 003 8000 16	CUSHION	B241 - 39
5 003 7600 35	PAD	B241 - 45	5 003 7600 83	PAD	B241 - 48	5 003 8000 16	CUSHION	B241 - 39	5 003 8000 16	CUSHION	B241 - 39
5 003 7600 38	PAD	B241 - 42	5 003 7600 84	PAD	B241 - 48	5 003 8000 17	CUSHION	B241 - 40	5 003 8000 17	CUSHION	B241 - 40
5 003 7600 39	PAD	B241 - 42	5 003 7600 85	PAD	B241 - 48	5 003 8000 22	BACK	B241 - 40	5 003 8000 22	BACK	B241 - 40
5 003 7600 40	PAD	B241 - 46	5 003 7600 86	PAD	B241 - 48	5 003 8000 23	BACK	B241 - 40	5 003 8000 23	BACK	B241 - 40
5 003 7600 41	PAD	B241 - 46	5 003 7601 03	PAD	B241 - 86	5 003 8000 24	BACK	B241 - 40	5 003 8000 24	BACK	B241 - 40
5 003 7600 42	PAD	B241 - 46	5 003 7601 04	PAD	B241 - 86	5 003 8000 38	BACK	B241 - 3	5 003 8000 38	BACK	B241 - 3
5 003 7600 45	PAD	B241 - 43	5 003 7601 05	PAD	B241 - 93	5 003 8000 39	BACK	B241 - 3	5 003 8000 39	BACK	B241 - 3
5 003 7600 46	PAD	B241 - 43	5 003 7601 06	PAD	B241 - 93	5 003 8000 48	CUSHION	B241 - 19	5 003 8000 48	CUSHION	B241 - 19
5 003 7600 47	PAD	B241 - 47	5 003 7601 07	PAD	B241 - 93	5 003 8000 49	CUSHION	B241 - 19	5 003 8000 49	CUSHION	B241 - 19
5 003 7600 48	PAD	B241 - 47	5 003 7601 08	PAD	B241 - 93	5 003 8000 50	CUSHION	B241 - 19	5 003 8000 50	CUSHION	B241 - 19
5 003 7600 49	PAD	B241 - 47	5 003 7601 09	PAD	B241 - 93	5 003 8000 51	CUSHION	B241 - 20	5 003 8000 51	CUSHION	B241 - 20
5 003 7600 52	PAD	B241 - 44	5 003 7601 10	PAD	B241 - 87	5 003 8000 52	CUSHION	B241 - 20	5 003 8000 52	CUSHION	B241 - 20
5 003 7600 53	PAD	B241 - 44	5 003 7601 11	PAD	B241 - 87	5 003 8000 53	CUSHION	B241 - 20	5 003 8000 53	CUSHION	B241 - 20
5 003 7600 54	PAD	B241 - 48	5 003 7601 12	PAD	B241 - 94	5 003 8000 54	ASH-TRAY ASSY	B241 - 10	5 003 8000 54	ASH-TRAY ASSY	B241 - 10
5 003 7600 55	PAD	B241 - 48	5 003 7601 13	PAD	B241 - 94	5 003 8000 94	ADJUSTER ASSY	B241 - 4	5 003 8000 94	ADJUSTER ASSY	B241 - 4
5 003 7600 56	PAD	B241 - 48	5 003 7601 14	PAD	B241 - 94	5 003 8000 95	ADJUSTER ASSY	B241 - 5	5 003 8000 95	ADJUSTER ASSY	B241 - 5
5 003 7600 59	PAD	B241 - 41	5 003 7601 15	PAD	B241 - 94	5 003 8001 01	CUSHION ASSY	B241 - 1	5 003 8001 01	CUSHION ASSY	B241 - 1
5 003 7600 60	PAD	B241 - 41	5 003 7601 16	PAD	B241 - 94	5 003 8001 02	CUSHION ASSY	B241 - 1	5 003 8001 02	CUSHION ASSY	B241 - 1
5 003 7600 61	PAD	B241 - 45	5 003 7601 17	PAD	B241 - 88	5 003 8001 05	CUSHION ASSY	B241 - 18	5 003 8001 05	CUSHION ASSY	B241 - 18
5 003 7600 62	PAD	B241 - 45	5 003 7601 18	PAD	B241 - 88	5 003 8001 07	CUSHION ASSY	B241 - 18	5 003 8001 07	CUSHION ASSY	B241 - 18
5 003 7600 63	PAD	B241 - 45	5 003 7601 19	PAD	B241 - 95	5 003 8001 09	CUSHION ASSY	B241 - 18	5 003 8001 09	CUSHION ASSY	B241 - 18
5 003 7600 64	PAD	B241 - 45	5 003 7601 20	PAD	B241 - 95	5 003 8001 12	CUSHION	B241 - 37	5 003 8001 12	CUSHION	B241 - 37
5 003 7600 65	PAD	B241 - 45	5 003 7601 21	PAD	B241 - 95	5 003 8001 13	CUSHION	B241 - 37	5 003 8001 13	CUSHION	B241 - 37
5 003 7600 66	PAD	B241 - 42	5 003 7601 22	PAD	B241 - 95	5 003 8001 15	CUSHION	B241 - 39	5 003 8001 15	CUSHION	B241 - 39
5 003 7600 67	PAD	B241 - 42	5 003 7601 23	PAD	B241 - 95	5 003 8001 16	CUSHION	B241 - 39	5 003 8001 16	CUSHION	B241 - 39
5 003 7600 68	PAD	B241 - 46	5 003 7601 24	PAD	B241 - 89	5 003 8001 17	CUSHION	B241 - 39	5 003 8001 17	CUSHION	B241 - 39
5 003 7600 69	PAD	B241 - 46	5 003 7601 25	PAD	B241 - 89	5 003 8001 19	BACK	B241 - 38	5 003 8001 19	BACK	B241 - 38
5 003 7600 70	PAD	B241 - 46	5 003 7601 26	PAD	B241 - 96	5 003 8001 20	BACK	B241 - 38	5 003 8001 20	BACK	B241 - 38
5 003 7600 71	PAD	B241 - 46	5 003 7601 27	PAD	B241 - 96	5 003 8001 22	BACK	B241 - 40	5 003 8001 22	BACK	B241 - 40
5 003 7600 72	PAD	B241 - 46	5 003 7601 28	PAD	B241 - 96	5 003 8001 23	BACK	B241 - 40	5 003 8001 23	BACK	B241 - 40
5 003 7600 73	PAD	B241 - 43	5 003 7601 29	PAD	B241 - 96	5 003 8001 24	BACK	B241 - 40	5 003 8001 24	BACK	B241 - 40
5 003 7600 74	PAD	B241 - 43	5 003 7601 30	PAD	B241 - 96	5 003 8001 32	CUSHION	B241 - 39	5 003 8001 32	CUSHION	B241 - 39
5 003 7600 75	PAD	B241 - 47	5 003 7602 50	PAD	B241 - 89	5 003 8001 33	CUSHION	B241 - 39	5 003 8001 33	CUSHION	B241 - 39
5 003 7600 76	PAD	B241 - 47	5 003 7602 51	PAD	B241 - 89	5 003 8001 38	BACK	B241 - 3	5 003 8001 38	BACK	B241 - 3
5 003 7600 77	PAD	B241 - 47	5 003 7700 29	CASE	B242 - 42	5 003 8001 39	BACK	B241 - 3	5 003 8001 39	BACK	B241 - 3
5 003 7600 78	PAD	B241 - 47	5 003 8000 01	CUSHION	B241 - 2	5 003 8001 40	BACK	B241 - 21	5 003 8001 40	BACK	B241 - 21
5 003 7600 79	PAD	B241 - 47	5 003 8000 02	CUSHION	B241 - 2	5 003 8001 41	BACK	B241 - 21	5 003 8001 41	BACK	B241 - 21
5 003 7600 80	PAD	B241 - 44	5 003 8000 12	CUSHION	B241 - 37	5 003 8001 42	BACK	B241 - 21	5 003 8001 42	BACK	B241 - 21
5 003 7600 81	PAD	B241 - 44	5 003 8000 13	CUSHION	B241 - 37	5 003 8001 43	BACK	B241 - 22	5 003 8001 43	BACK	B241 - 22

# INDEX

索引表

# INDEX

索引表

PART NO.	DESCRIPTION	KEY NO.	PART NO.	DESCRIPTION	KEY NO.	PART NO.	DESCRIPTION	KEY NO.
5 003 8001 44	BACK	B241 - 22	5 003 8100 06	CUSHION ASSY	B241 - 17	5 003 9001 07	LEVER ASSY	B262 - 15
5 003 8001 45	BACK	B241 - 22	5 003 8100 07	CUSHION ASSY	B241 - 18	5 003 9001 19	HOUSING ASSY	B261 - 1
5 003 8001 48	CUSHION	B241 - 19	5 003 8100 12	BACK	B241 - 21	5 003 9002 04	COCK	B261 - 15
5 003 8001 49	CUSHION	B241 - 19	5 003 8100 13	BACK	B241 - 21	5 003 9003 02	HOUSING ASSY	B261 - 1
5 003 8001 50	CUSHION	B241 - 19	5 003 8100 14	BACK	B241 - 22	5 003 9800 09	GUARD	B161 - 27
5 003 8001 51	CUSHION	B241 - 20	5 003 8100 15	BACK	B241 - 22	5 003 9800 10	GUARD	B161 - 28
5 003 8001 52	CUSHION	B241 - 20	5 003 8100 20	ADJUSTER ASSY	B241 - 24	5 003 9800 19	BAR	B161 - 1
5 003 8001 53	CUSHION	B241 - 20	5 003 8100 21	ADJUSTER ASSY	B241 - 24	5 003 9800 37	GUARD	B161 - 27
5 003 8001 54	ASH-TRAY ASSY	B241 - 10	5 003 8100 22	ADJUSTER	B241 - 23	5 003 9800 38	GUARD	B161 - 28
5 003 8002 04	CUSHION ASSY	B241 - 17	5 003 8100 23	CASE	B241 - 32	5 003 9800 39	GUARD	B161 - 27
5 003 8002 05	CUSHION ASSY	B241 - 18	5 003 8100 24	CASE	B241 - 11	5 003 9800 40	GUARD	B161 - 28
5 003 8002 06	CUSHION ASSY	B241 - 17	5 003 8101 04	CUSHION ASSY	B241 - 17	5 003 9801 26	BAR	B161 - 2
5 003 8002 07	CUSHION ASSY	B241 - 18	5 003 8101 05	CUSHION ASSY	B241 - 18	5 003 9801 27	BAR	B161 - 3
5 003 8002 08	CUSHION ASSY	B241 - 17	5 003 8101 06	CUSHION ASSY	B241 - 17	5 003 9801 28	BAR	B161 - 39
5 003 8002 09	CUSHION ASSY	B241 - 18	5 003 8101 07	CUSHION ASSY	B241 - 18	5 003 9801 29	BAR	B161 - 40
5 003 8002 19	BACK	B241 - 38	5 003 8101 16	CUSHION	B241 - 19	5 003 9801 36	STEP	B161 - 33
5 003 8002 20	BACK	B241 - 38	5 003 8101 17	CUSHION	B241 - 19	5 003 9802 05	BAR	B161 - 2
5 003 8002 22	BACK	B241 - 40	5 003 8500 02	CABLE	B182 - 15	5 003 9802 06	BAR	B161 - 3
5 003 8002 23	BACK	B241 - 40	5 003 8500 03	PLATE	B183 - 9	5 003 9802 14	BAR	B161 - 39
5 003 8002 24	BACK	B241 - 40	5 003 8500 05	CABLE	B221 - 16	5 003 9802 15	BAR	B161 - 40
5 003 8002 34	BACK	B241 - 40	5 003 8500 07	CABLE	B182 - 14	5 003 9802 19	BAR	B161 - 1
5 003 8002 35	BACK	B241 - 40	5 003 8500 07	CABLE	B183 - 8	5 003 9802 26	BAR	B161 - 2
5 003 8002 40	BACK	B241 - 21	5 003 8501 07	CABLE	B182 - 15	5 003 9802 27	BAR	B161 - 3
5 003 8002 41	BACK	B241 - 21	5 003 8501 07	CABLE	B183 - 9	5 003 9802 28	BAR	B161 - 39
5 003 8002 42	BACK	B241 - 21	5 003 8505 01	CABLE	B182 - 15	5 003 9802 29	BAR	B161 - 40
5 003 8002 43	BACK	B241 - 22	5 003 8505 01	CABLE	B183 - 9	5 003 9802 36	STEP	B161 - 33
5 003 8002 44	BACK	B241 - 22	5 003 8505 01	CABLE	B183 - 8	5 003 9804 23	BAR	B161 - 33
5 003 8002 45	BACK	B241 - 22	5 003 8505 01	CABLE	B182 - 14	5 003 9806 23	BAR	B161 - 33
5 003 8003 04	CUSHION ASSY	B241 - 17	5 003 9000 01	HEATER KIT	B261 - 1	5 004 1000 01	SKIRT	B102 - 7
5 003 8003 05	CUSHION ASSY	B241 - 18	5 003 9000 03	CORE ASSY	B261 - 14	5 004 1000 02	SKIRT	B102 - 8
5 003 8003 06	CUSHION ASSY	B241 - 17	5 003 9000 05	COCK ASSY	B261 - 49	5 004 1000 05	PANEL ASSY	B102 - 9
5 003 8003 07	CUSHION ASSY	B241 - 18	5 003 9000 06	DIFFUSER	B262 - 49	5 004 1001 01	SKIRT ASSY	B101 - 1
5 003 8003 08	CUSHION ASSY	B241 - 17	5 003 9000 07	LEVER ASSY	B263 - 45	5 004 1001 05	PANEL	B102 - 7
5 003 8003 09	CUSHION ASSY	B241 - 18	5 003 9000 14	PLATE	B262 - 15	5 004 1001 05	PANEL	B101 - 7
5 003 8004 04	CUSHION ASSY	B241 - 17	5 003 9000 17	HEATER KIT	B262 - 56	5 004 1002 02	SKIRT ASSY	B102 - 9
5 003 8004 06	CUSHION ASSY	B241 - 17	5 003 9000 17	HEATER KIT	B263 - 52	5 004 1301 01	PANEL	B101 - 4
5 003 8004 08	CUSHION ASSY	B241 - 17	5 003 9000 27	COCK ASSY	B261 - 1	5 004 1301 03	PANEL	B102 - 8
5 003 8100 04	ASH-TRAY ASSY	B241 - 32	5 003 9000 28	CORE ASSY	B261 - 49	5 004 1301 04	PANEL	B102 - 11
5 003 8100 05	CUSHION ASSY	B241 - 17	5 003 9000 30	HEATER KIT	B261 - 14	5 004 1301 04	PANEL	B102 - 15
5 003 8100 05	CUSHION ASSY	B241 - 18	5 003 9000 30	HEATER KIT	B261 - 1	5 004 1301 04	PANEL	B102 - 16

PART NO.	DESCRIPTION	KEY NO.	PART NO.	DESCRIPTION	KEY NO.	PART NO.	DESCRIPTION	KEY NO.
5 004 1500 01	PANEL	B102 - 18	5 004 5800 25	PANEL	B132 - 1	5 004 7003 06	RAIL	B142 - 32
5 004 1500 02	PANEL	B102 - 19	5 004 5800 28	SUPPORT	B132 - 8	5 004 7003 39	REGULATOR	B142 - 16
5 004 1501 01	PANEL	B102 - 18	5 004 5800 29	PANEL	B263 - 11	5 004 7003 40	REGULATOR	B142 - 17
5 004 1501 02	PANEL	B102 - 19	5 004 5800 31	PANEL	B132 - 37	5 004 7004 29	GLASS ASSY	B142 - 62
5 004 1800 03	BAFFLE ASSY	B102 - 31	5 004 5800 39	PANEL	B132 - 1	5 004 7004 30	GLASS ASSY	B142 - 63
5 004 1800 04	BAFFLE ASSY	B102 - 32	5 004 5800 43	PAD	B132 - 19	5 004 7005 29	GLASS ASSY	B142 - 62
5 004 1800 07	FENDER	B101 - 43	5 004 5801 15	SUPPORT	B132 - 13	5 004 7005 30	GLASS ASSY	B142 - 63
		B102 - 20	5 004 5801 27	ASH-TRAY ASSY	B132 - 42	5 004 7500 41	PAD	B242 - 76
5 004 1800 08	FENDER	B101 - 44	5 004 5801 31	PANEL	B132 - 37	5 004 7500 42	PAD	B242 - 76
		B102 - 21	5 004 5801 34	BOX	B132 - 47	5 004 7500 44	PAD	B242 - 77
5 004 1800 11	PANEL	B102 - 26	5 004 5802 15	SUPPORT	B132 - 13	5 004 7500 45	PAD	B242 - 77
5 004 1800 12	PANEL	B102 - 27	5 004 5802 16	SUPPORT	B132 - 14	5 004 7500 47	PAD ASSY	B242 - 38
5 004 2000 06	PANEL	B102 - 42	5 004 5802 20	DOOR ASSY	B132 - 50	5 004 7500 48	PAD ASSY	B242 - 38
5 004 2000 07	CROSSMEMBER	B102 - 37	5 004 5803 07	PANEL	B132 - 38	5 004 7500 50	PAD ASSY	B242 - 39
5 004 2001 01	PAN ASSY	B102 - 37	5 004 5804 07	PANEL	B132 - 38	5 004 7500 51	PAD ASSY	B242 - 39
5 004 2001 05	PANEL	B102 - 38	5 004 6804 01	EMBLEM	B171 - 1	5 004 7500 59	PAD	B242 - 69
5 004 2001 06	PANEL	B102 - 42	5 004 6805 01	EMBLEM	B172 - 1	5 004 7500 60	PAD	B242 - 69
5 004 2002 01	PAN ASSY	B102 - 37	5 004 7000 07	VENTILATOR ASSY	B142 - 38	5 004 7500 62	PAD	B242 - 70
5 004 2002 05	PANEL	B102 - 38	5 004 7000 08	VENTILATOR ASSY	B142 - 38	5 004 7500 63	PAD	B242 - 70
5 004 2300 01	PANEL	B102 - 43	5 004 7000 12	HANDLE ASSY	B142 - 42	5 004 7500 65	PAD ASSY	B242 - 38
5 004 2500 01	DOOR	B102 - 44	5 004 7000 13	HANDLE ASSY	B142 - 43	5 004 7500 67	PAD ASSY	B242 - 39
5 004 2500 02	DOOR ASSY	B102 - 45	5 004 7000 31	CAM ASSY	B142 - 21	5 004 7500 68	PAD ASSY	B242 - 39
5 004 2500 10	DOOR ASSY	B102 - 44	5 004 7000 32	CAM ASSY	B142 - 26	5 004 7500 70	PAD ASSY	B242 - 40
5 004 2500 11	DOOR ASSY	B102 - 45	5 004 7001 03	CAM	B142 - 22	5 004 7500 71	PAD ASSY	B242 - 40
5 004 2504 06	DOOR ASSY	B102 - 44	5 004 7001 04	CAM	B142 - 27	5 004 7500 73	PAD ASSY	B242 - 43
5 004 2504 07	DOOR ASSY	B102 - 45	5 004 7001 05	ROLLER	B142 - 23	5 004 7500 74	PAD ASSY	B242 - 43
5 004 4005 01	VENTILATOR ASSY	B263 - 1	5 004 7001 11	HANDLE	B142 - 28	5 004 7500 82	PAD ASSY	B242 - 38
5 004 5500 02	VENTILATOR ASSY	B142 - 38	5 004 7001 37	ROLLER	B142 - 66	5 004 7501 24	PAD	B242 - 76
5 004 5500 03	VENTILATOR ASSY	B142 - 38	5 004 7001 38	ROLLER	B142 - 23	5 004 7501 25	PAD	B242 - 77
5 004 5501 02	VENTILATOR ASSY	B142 - 38	5 004 7002 32	CAM ASSY	B142 - 28	5 004 7501 26	PAD	B242 - 76
5 004 5501 03	VENTILATOR ASSY	B142 - 38	5 004 7002 33	WEATHERSTRIP	B142 - 11	5 004 7501 62	PAD	B242 - 70
5 004 5502 01	CONTROL	B151 - 43	5 004 7002 06	RAIL	B142 - 32	5 004 7501 27	PAD	B242 - 77
5 004 5503 01	CONTROL	B151 - 43	5 004 7002 11	HANDLE	B142 - 66	5 004 7501 59	PAD	B242 - 69
5 004 5800 12	ASH-TRAY ASSY	B132 - 42	5 004 7002 31	CAM ASSY	B142 - 21	5 004 7501 60	PAD	B242 - 69
5 004 5800 16	SUPPORT	B132 - 14	5 004 7002 32	CAM ASSY	B142 - 26	5 004 7501 62	PAD	B242 - 70
5 004 5800 17	PANEL	B132 - 1	5 004 7002 39	REGULATOR	B142 - 16	5 004 7501 65	PAD	B242 - 38
5 004 5800 19	PAD	B132 - 19	5 004 7002 40	REGULATOR	B142 - 17	5 004 7501 67	PAD ASSY	B242 - 39
5 004 5800 20	DOOR ASSY	B132 - 50	5 004 7003 03	CAM	B142 - 22	5 004 7501 68	PAD ASSY	B242 - 39
5 004 5800 21	BOX	B132 - 47	5 004 7003 04	CAM ASSY	B142 - 26	5 004 7501 70	PAD ASSY	B242 - 40
5 004 5800 23	PANEL	B263 - 11			B142 - 27	5 004 7501 71	PAD ASSY	B242 - 40

# INDEX

索引表

PART NO.	DESCRIPTION	KEY NO.	PART NO.	DESCRIPTION	KEY NO.	PART NO.	DESCRIPTION	KEY NO.
5 004 7501 73	PAD ASSY	B242 - 43	5 004 8000 77	HINGE ASSY	B242 - 4	6 051 3708 00	WIRE	B203 - 27
5 004 7501 74	PAD ASSY	B242 - 43	5 004 8001 05	CUSHION	B242 - 36	6 051 3710 00	CONNECTOR	B134 - 12
5 004 7501 82	PAD	B242 - 38	5 004 8001 06	CUSHION	B242 - 36			B134 - 33
5 004 7503 09	PAU	B242 - 44	5 004 8001 09	BACK	B242 - 3			B192 - 19
5 004 7503 10	PAU	B242 - 45	5 004 8001 10	BACK	B242 - 3			B193 - 13
5 004 7503 13	SUNSHADE	B251 - 13	5 004 8001 16	HINGE ASSY	B242 - 4	6 051 3711 00	CONNECTOR	B192 - 26
5 004 7503 14	SUNSHADE	B251 - 11	5 004 8001 19	HINGE ASSY	B242 - 4	6 053 3700 10	CONNECTOR	B203 - 28
5 004 7504 09	PAU	B242 - 44	5 004 8002 01	CUSHION ASSY	B242 - 1	6 053 3700 30	CONNECTOR	B191 - 37
5 004 7504 10	PAU	B242 - 45	5 004 8002 02	CUSHION ASSY	B242 - 1	6 053 3700 50	CONNECTOR	B191 - 39
5 004 7505 02	BOARD	B242 - 65	5 004 8002 03	CUSHION ASSY	B242 - 1			B191 - 43
5 004 7505 50	BOARD	B242 - 65	5 004 8002 04	CUSHION ASSY	B242 - 1			B192 - 19
5 004 8000 05	CUSHION	B242 - 36	5 004 8002 07	BACK	B242 - 37	6 401 2005 01	FILTER	P137 - 24
5 004 8000 06	CUSHION	B242 - 36	5 004 8002 08	BACK	B242 - 37	6 401 2005 02	FILTER ASSY	P137 - 29
5 004 8000 09	BACK	B242 - 3	5 004 8002 18	HINGE ASSY	B242 - 4	6 401 2007 00	FILTER	C142 - 30
5 004 8000 10	BACK	B242 - 3	5 004 8003 01	CUSHION ASSY	B242 - 1	6 401 2120 00	FILTER ASSY	P151 - 33
5 004 8000 11	BACK	B242 - 3	5 004 8003 02	CUSHION ASSY	B242 - 1			C161 - 1
5 004 8000 12	BACK	B242 - 3	5 004 8003 03	CUSHION ASSY	B242 - 1	6 401 2235 04	CLEANER ASSY	C161 - 13
5 004 8000 16	HINGE ASSY	B242 - 4	5 004 8003 04	CUSHION ASSY	B242 - 1	6 401 2238 03	CLEANER	P132 - 13
5 004 8000 17	HINGE ASSY	B242 - 4	5 004 8003 07	BACK	B242 - 37	6 401 2241 00	CLEANER ASSY	C161 - 1
5 004 8000 18	HINGE ASSY	B242 - 4	5 004 8003 08	BACK	B242 - 37	6 401 2242 00	CLEANER ASSY	C161 - 1
5 004 8000 19	HINGE ASSY	B242 - 4	5 004 8005 01	CUSHION ASSY	B242 - 1	6 401 2530 00	HORN ASSY HIGH	B211 - 1
5 004 8000 21	ADJUSTER ASSY	B241 - 24	5 004 8005 02	CUSHION ASSY	B242 - 1	6 401 2531 00	HORN ASSY LOW	B211 - 8
5 004 8000 22	ADJUSTER	B241 - 17	5 004 8005 03	CUSHION ASSY	B242 - 1	6 401 2532 00	RELAY	B181 - 34
5 004 8000 23	ADJUSTER ASSY	B241 - 17	5 004 8005 04	CUSHION ASSY	B242 - 1	6 401 2535 00	HORN ASSY HIGH	B212 - 1
5 004 8000 29	CUSHION	B242 - 2	5 004 8500 01	SUPPORT	B181 - 10	6 401 2536 00	HORN ASSY LOW	B212 - 8
5 004 8000 30	CUSHION	B242 - 2	5 004 8500 02	PANEL ASSY	B263 - 10	6 401 2537 00	HORN ASSY HIGH	B211 - 1
5 004 8000 51	CUSHION ASSY	B242 - 1	5 004 9000 01	HEATER KIT	B261 - 1			B211 - 8
5 004 8000 52	CUSHION ASSY	B242 - 1	5 004 9000 02	HEATER KIT	B261 - 1	6 401 2538 00	HORN ASSY LOW	B211 - 8
5 004 8000 54	CUSHION ASSY	B242 - 1	5 004 9000 03	SUPPORT	B263 - 13	6 401 2715 30	ADVANCER	P175 - 28
5 004 8000 55	CUSHION ASSY	B242 - 1	5 004 9002 03	SUPPORT	B263 - 12	6 401 2726 00	DISTRIBUTOR	P171 - 27
5 004 8000 63	BACK	B242 - 3	6 033 4701 50	CUP	C122 - 25			P171 - 27
5 004 8000 64	BACK	B242 - 3	6 033 4914 00	BUSHING	C201 - 40	6 401 2727 01	DISTRIBUTOR	P171 - 27
5 004 8000 66	CUSHION	B242 - 2	5 004 9001 03	LEVER ASSY	B263 - 12			P171 - 27
5 004 8000 67	CUSHION	B242 - 2	5 004 9001 02	SUPPORT	B263 - 13	6 401 2803 03	COIL	P171 - 42
5 004 8000 74	HINGE ASSY	B242 - 4	5 004 9002 03	SUPPORT	B263 - 13	6 401 2911 00	PLUG	P171 - 40
5 004 8000 75	HINGE ASSY	B242 - 4	6 033 4701 50	CUP	C122 - 25	6 401 3026 02	MOTOR ASSY	P171 - 1
5 004 8000 76	HINGE ASSY	B242 - 4	6 033 4914 00	BUSHING	C201 - 40	6 401 3132 03	GENERATOR ASSY	P171 - 7
			6 033 4914 10	BUSHING	C191 - 59	6 401 3134 01	GENERATOR ASSY	P171 - 7
			6 051 3521 00	SWITCH	C201 - 35	6 401 3222 00	REGULATOR	P171 - 24
			6 051 3708 00	CONNECTOR	B207 - 24	6 401 3223 00	REGULATOR	P171 - 24
					B134 - 35	6 401 3223 01	REGULATOR	P171 - 24
					B193 - 16	6 401 3427 01	SOCKET	B205 - 26

PART NO.	DESCRIPTION	KEY NO.	PART NO.	DESCRIPTION	KEY NO.	PART NO.	DESCRIPTION	KEY NO.	PART NO.	DESCRIPTION	KEY NO.
6 401 3466 04	LAMP ASSY	B204 - 20	6 401 3787 00	WIRE	P171 - 47	6 401 5508 06	LAMP ASSY	B205 - 7	6 401 5518 04	LAMP ASSY	B203 - 16
6 401 3466 05	LAMP ASSY	B204 - 20	6 401 3788 00	WIRE	P171 - 53	6 401 5508 07	LAMP ASSY	B205 - 7	6 401 5518 05	LAMP ASSY	B203 - 16
6 401 3492 00	BULB	B207 - 2	6 401 3789 01	WIRE	P171 - 54	6 401 5509 02	LAMP ASSY	B204 - 1	6 401 5519 04	LAMP ASSY	B203 - 17
6 401 3493 00	BULB	B134 - 37	6 401 3790 01	WIRE	P171 - 55	6 401 5509 03	LAMP ASSY	B204 - 1	6 401 5519 05	LAMP ASSY	B203 - 17
		B251 - 66	6 401 3791 01	WIRE	P171 - 56	6 401 5509 04	LAMP ASSY	B204 - 1	6 401 5520 00	BULB	B203 - 22
6 401 3494 00	BULB	B134 - 38	6 401 3795 00	COVER	P171 - 41	6 401 5510 00	LAMP ASSY	B205 - 18	6 401 5522 01	LAMP ASSY	B204 - 38
6 401 3505 00	SWITCH	C182 - 14	6 401 3796 00	WIRE ASSY	P171 - 46	6 401 5510 01	LAMP ASSY	B205 - 18	6 401 5525 00	BULB	B204 - 39
6 401 3536 02	SWITCH	C131 - 15	6 401 3797 00	WIRE ASSY	P171 - 52	6 401 5514 03	LAMP ASSY	B206 - 1	6 401 5526 00	LAMP ASSY	B207 - 1
6 401 3557 02	SWITCH STOP	C172 - 28	6 401 3798 00	COVER	P171 - 41	6 401 5515 00	BULB	B205 - 12	6 401 5526 01	LAMP ASSY	B207 - 1
6 401 3559 03	SWITCH	P171 - 38	6 401 4554 00	RESERVOIR	C121 - 32	6 401 5516 00	BULB	B204 - 14	6 401 5531 00	LAMP ASSY	B203 - 1
6 401 3563 00	KEY	B151 - 2							6 401 5532 00	LAMP ASSY	B203 - 2
6 401 3569 02	BLOCK ASSY	B181 - 2	6 401 4570 00	HOSE	C172 - 2	6 401 5518 04	LAMP ASSY	B203 - 16	6 401 5533 01	LAMP ASSY	B206 - 7
6 401 3571 00	SWITCH BACK LAM	B181 - 24	6 401 4584 01	CYLINDER BRAKE	C172 - 32	6 401 5518 05	LAMP ASSY	B203 - 16	6 401 5534 00	LAMP ASSY	B206 - 11
		P212 - 19	6 401 4585 01	HOSE BRAKE	C172 - 15	6 401 5519 04	LAMP ASSY	B203 - 17	6 401 5535 00	LAMP ASSY	B206 - 11
6 401 3572 05	SWITCH ASSY	B191 - 1	6 401 4585 10	HOSE BRAKE	C172 - 15	6 401 5520 00	BULB	B203 - 22	6 401 5536 00	BULB	B206 - 12
6 401 3578 00	FLASHER UNIT	B181 - 11	6 401 4590 03	CYLINDER CLUTCH	C172 - 32	6 401 5522 01	LAMP ASSY	B204 - 38	6 401 5538 00	LAMP ASSY	B206 - 7
6 401 3581 02	SWITCH	B191 - 41	6 401 4590 04	CYLINDER CLUTCH	C121 - 26	6 401 5525 00	BULB	B204 - 39	6 401 5538 01	LAMP ASSY	B206 - 7
		B192 - 15	6 401 4592 03	CYLINDER CLUTCH	C121 - 27	6 401 5526 00	LAMP ASSY	B207 - 1	6 401 5602 00	SWITCH ASSY	B151 - 1
6 401 3583 00	FLASHER UNIT	B192 - 20	6 401 4592 04	CYLINDER CLUTCH	C121 - 27	6 401 5531 00	LAMP ASSY	B203 - 1	6 401 5603 01	LIGHTER	B251 - 7
6 401 3585 00	SWITCH	B181 - 11	6 401 4593 10	HOSE BRAKE	C172 - 15	6 401 5532 00	LAMP ASSY	B203 - 2	6 401 5604 00	LIGHTER	B251 - 7
6 401 3587 02	SWITCH ASSY	B192 - 27	6 401 4596 00	CYLINDER BRAKE	C171 - 23	6 401 5533 01	LAMP ASSY	B206 - 7	6 401 5605 00	RELAY	B181 - 14
6 401 3587 03	SWITCH ASSY	B192 - 20	6 401 4834 01	SHOCK-ABSORBER	C191 - 57	6 401 5534 00	LAMP ASSY	B206 - 11	6 401 5606 00	SWITCH ASSY	B193 - 29
		B192 - 20	6 401 4835 01	SHOCK-ABSORBER	C201 - 34	6 401 5535 00	LAMP ASSY	B206 - 11	6 401 5610 01	SWITCH ASSY	B193 - 29
6 401 3589 03	SWITCH ASSY	B192 - 26	6 401 4836 01	SHOCK-ABSORBER	C201 - 34	6 401 5536 00	BULB	B206 - 12	6 401 5614 00	SWITCH ASSY	B192 - 15
6 401 3589 04	SWITCH ASSY	B262 - 26	6 401 5089 00	GAUGE FUEL TANK	C141 - 10	6 401 5538 00	LAMP ASSY	B206 - 7	6 401 5615 00	SWITCH ASSY	B192 - 1
6 401 3591 02	SWITCH ASSY	B262 - 26	6 401 5089 01	GAUGE FUEL TANK	C141 - 10	6 401 5538 01	LAMP ASSY	B206 - 7	6 401 5619 00	SWITCH SOLENOID	C121 - 31
6 401 3591 02	SWITCH ASSY	B193 - 1	6 401 5090 00	GAUGE	P171 - 58	6 401 5538 01	LAMP ASSY	B206 - 7	6 401 5622 00	SWITCH ASSY	B151 - 1
6 401 3592 01	WIRE	B193 - 1	6 401 5092 02	GAUGE FUEL TANK	C142 - 4	6 401 5602 00	SWITCH ASSY	B151 - 1	6 401 5930 00	KEY	B271 - 19
6 401 3592 01	WIRE	B193 - 1	6 401 5501 02	HEADLAMP ASSY	B202 - 1	6 401 5603 01	LIGHTER	B251 - 7	6 401 5934 02	CLOCK ASSY	B251 - 1
6 401 3597 01	SWITCH	P171 - 57	6 401 5501 03	HEADLAMP ASSY	B202 - 1	6 401 5604 00	LIGHTER	B251 - 7	6 401 5935 00	SOLENOID	P211 - 12
6 401 3597 02	SWITCH	C181 - 6	6 401 5502 02	HEADLAMP ASSY	B201 - 1	6 401 5605 00	RELAY	B181 - 14			
6 401 3598 00	SWITCH SOLENOID	C182 - 14	6 401 5502 03	HEADLAMP ASSY	B201 - 1	6 401 5606 00	SWITCH ASSY	B193 - 29			
6 401 3615 01	BATTERY 12V-40A	C121 - 31	6 401 5502 04	HEADLAMP ASSY	B201 - 1	6 401 5610 01	SWITCH ASSY	B193 - 29			
		B181 - 1	6 401 5503 02	HEADLAMP ASSY	B201 - 1	6 401 5614 00	SWITCH ASSY	B192 - 15			
6 401 3617 00	BATTERY 12V-35A	B181 - 1	6 401 5503 03	HEADLAMP ASSY	B201 - 1	6 401 5615 00	SWITCH ASSY	B192 - 1			
6 401 3783 01	WIRE	P171 - 48	6 401 5503 04	HEADLAMP ASSY	B201 - 1	6 401 5619 00	SWITCH SOLENOID	C121 - 31			
6 401 3784 01	WIRE	P171 - 49	6 401 5504 02	LAMP ASSY	B203 - 2	6 401 5622 00	SWITCH ASSY	B151 - 1			
6 401 3785 01	WIRE	P171 - 50	6 401 5505 02	LAMP ASSY	B203 - 1	6 401 5930 00	KEY	B271 - 19			
6 401 3786 01	WIRE	P171 - 51	6 401 5508 03	LAMP ASSY	B205 - 7	6 401 5934 02	CLOCK ASSY	B251 - 1			

# INDEX

索引表

# INDEX

索引表

PART NO.	DESCRIPTION	KEY NO.	PART NO.	DESCRIPTION	KEY NO.	PART NO.	DESCRIPTION	KEY NO.
6 401 5936 01	RADIO ASSY	B271 - 1A	6 401 9223 03	WIPER ASSY	B221 - 1	6 402 3402 00	SOCKET	B207 - 8
6 401 5936 02	CLOCK ASSY	B251 - 6A	6 401 9224 00	MOTOR UNIT	B223 - 18	6 402 3405 00	BODY	B207 - 13
6 401 5942 00	RADIO KIT	B271 - 1	6 401 9225 03	WIPER ASSY	B221 - 1	6 402 3406 00	COVER	B207 - 2A
6 401 5955 00	CLOCK ASSY	B251 - 1	6 401 9228 01	WIPER ASSY	B221 - 1	6 402 3406 01	COVER	B207 - 2A
6 401 5956 00	CLOCK ASSY	B251 - 6A	6 401 9230 01	RESERVOIR ASSY	B224 - 1A	6 402 3508 00	LEVER ASSY	B191 - 8
6 401 6070 03	CARBURETOR	P131 - 14	6 402 2000 12	COVER	P137 - 30	6 402 3509 00	LEVER ASSY	B191 - 26
6 401 6070 07	CARBURETOR	P131 - 14	6 402 2000 21	ELEMENT	P137 - 34	6 402 3510 00	BASE	B191 - 23
6 401 6070 08	CARBURETOR	P131 - 14	6 402 2000 22	ELEMENT	P137 - 34	6 402 3511 00	WIRE ASSY	B191 - 38
6 401 6080 02	CARBURETOR	P132 - 17	6 402 2106 00	CLAMP	P151 - 35	6 402 3512 00	WIRE ASSY	B191 - 36
6 401 6082 00	CARBURETOR ASSY	P132 - 17	6 402 2709 00	ARM ASSY	P175 - 5	6 402 3520 00	WIRE ASSY	B191 - 42
6 401 6083 01	CARBURETOR ASSY	P132 - 17	6 402 2709 01	ARM ASSY	P175 - 5	6 402 3521 00	LEVER ASSY	B191 - 26
6 401 6113 01	PUMP FUEL	C142 - 36	6 402 2710 00	DISC	P175 - 3	6 402 3524 00	LEVER	B193 - 2
6 401 6113 03	PUMP FUEL	C142 - 36	6 402 2710 01	DISC	P175 - 3	6 402 3525 00	WIRE	B193 - 26
6 401 6120 01	PUMP ASSY	P137 - 1	6 402 2711 00	CAM	P175 - 15	6 402 4502 00	VALVE	C171 - 35
6 401 7008 00	MOTOR	B261 - 19	6 402 2712 00	HOUSING ASSY	P175 - 30	6 402 4503 00	VALVE	C122 - 5
6 401 7008 01	MOTOR	B261 - 19	6 402 2713 00	GOVERNOR ASSY	P175 - 11	6 402 4504 00	VALVE	C122 - 5
6 401 8406 01	WHEEL STEERING	C221 - 1	6 402 2713 01	GOVERNOR ASSY	P175 - 11	6 402 4505 00	NUT CYLINDER	C122 - 26C
6 401 8406 03	WHEEL STEERING	B211 - 21	6 402 3011 00	ARMATURE	P174 - 3	6 402 4506 00	VALVE	C171 - 31
6 401 8409 01	KING	B211 - 21	6 402 3012 00	PLATE	P174 - 8	6 402 5012 00	SPEEDOMETER	B133 - 10
6 401 8410 01	KING	B211 - 24	6 402 3013 00	SWITCH ASSY	P174 - 4	6 402 5013 02	GAUGE	B133 - 23
6 401 8414 01	WHEEL STEERING	C222 - 1	6 402 3013 01	SWITCH ASSY	P174 - 4	6 402 5014 03	GAUGE	B133 - 22
6 401 8415 00	KING	B211 - 21	6 402 3014 00	HOUSING ASSY	P174 - 15	6 402 5015 00	REGULATOR	B133 - 24
6 401 8565 00	BELT GRAY	B242 - 25	6 402 3015 00	HOUSING ASSY	P174 - 28	6 402 5016 00	WIRE	B133 - 26
6 401 8565 01	BELT GRAY	B242 - 25	6 402 3016 00	HOLDER	P174 - 31	6 402 5019 01	BEZEL	B134 - 1
6 401 8566 00	BELT RED	B242 - 25	6 402 3017 00	COIL	P174 - 35	6 402 5025 00	SPEEDOMETER	B134 - 2
6 401 8566 01	BELT RED	B242 - 25	6 402 3018 00	HOUSING ASSY	P174 - 34	6 402 5026 00	SPEEDOMETER	B134 - 2
6 401 8567 00	BELT GREEN	B242 - 25	6 402 3115 00	ARMATURE	P172 - 1	6 402 5027 00	TACHOMETER	B134 - 9
6 401 8567 01	BELT GREEN	B242 - 25	6 402 3116 00	COIL	P172 - 6	6 402 5027 01	TACHOMETER	B134 - 9
6 401 8568 00	BELT WHITE	B242 - 25	6 402 3117 00	COVER ASSY	P172 - 7	6 402 5028 00	GAUGE	B134 - 16
6 401 8568 01	BELT WHITE	B242 - 25	6 402 3118 00	COVER	P172 - 8	6 402 5029 00	GAUGE	B134 - 13
6 401 8569 00	BELT BLACK	B242 - 25	6 402 3119 00	HOLDER	P172 - 9	6 402 5030 00	GAUGE	B134 - 13
6 401 8569 01	BELT BLACK	B242 - 25	6 402 3120 00	BOLT ASSY	P172 - 10	6 402 5031 00	REGULATOR	B134 - 21
6 401 8570 00	BELT BLUE	B242 - 25	6 402 3121 00	BOLT ASSY	P172 - 17	6 402 5032 00	WIRE UNIT	B134 - 31
6 401 8570 01	BELT BLUE	B242 - 25	6 402 3122 00	BOLT ASSY	P172 - 24	6 402 5032 01	WIRE UNIT	B134 - 31
6 401 8571 00	BELT BROWN	B242 - 25	6 402 3123 00	BOLT ASSY	P172 - 29	6 402 5033 00	WIRE	B134 - 32
6 401 9014 03	TIRE 5.60-13-4	C211 - 34	6 402 3123 10	PROTECTOR	P173 - 17	6 402 5033 01	WIRE	B134 - 32
6 401 9015 00	TIRE 5.60-13-4	C211 - 34	6 402 3124 00	NUT ASSY	P172 - 53	6 402 5034 00	WIRE	B134 - 34
6 401 9016 00	TIRE 5.60-13-4	C211 - 34	6 402 3127 00	ROTOR	P173 - 16	6 402 5035 00	WIRE	B134 - 36
6 401 9017 00	TIRE 5.60-13-4	C211 - 34	6 402 3128 00	STATOR	P173 - 19			



PART NO.	DESCRIPTION	KEY NO.	PART NO.	DESCRIPTION	KEY NO.	PART NO.	DESCRIPTION	KEY NO.	PART NO.	DESCRIPTION	KEY NO.
6 402 5501 02	BODY	B205 - 11	6 402 6021 01	PISTON	P134 - 40	6 403 2210 00	ELEMENT	C161 - 2	6 403 2210 00	ELEMENT	C161 - 2
6 402 5502 00	BODY	B206 - 3	6 402 6022 01	WIRE	P134 - 44	6 403 2210 70	COVER	C161 - 3	6 403 2210 70	COVER	C161 - 3
6 402 5503 00	BODY	B205 - 21	6 402 6103 00	VALVE	P137 - 7	6 403 2211 10	COVER	P133 - 5	6 403 2211 10	COVER	P133 - 5
6 402 5504 00	SUB-BODY	B202 - 5	6 402 6109 01	DIAPHRAGM	P137 - 12	6 403 2211 20	BODY	P133 - 2	6 403 2211 20	BODY	P133 - 2
6 402 5508 00	SOCKET	B204 - 15	6 402 6110 01	ARM	P137 - 18	6 403 2211 70	ELEMENT	P133 - 4	6 403 2211 70	ELEMENT	P133 - 4
6 402 5513 00	BODY	B203 - 24	6 402 6111 01	LEVER ASSY	P137 - 22	6 403 2211 80	ELEMENT	P133 - 3	6 403 2211 80	ELEMENT	P133 - 3
6 402 5514 00	BODY	B203 - 25	6 402 6112 00	BODY	P137 - 5	6 403 2211 90	NUT	P133 - 7	6 403 2211 90	NUT	P133 - 7
6 402 5517 00	SUB-BODY	B202 - 5	6 402 8403 00	RING	C222 - 11	6 403 2212 00	ELEMENT	C161 - 2	6 403 2212 00	ELEMENT	C161 - 2
6 402 5518 00	SOCKET UNIT	B206 - 15	6 402 9237 00	MOTOR	B221 - 2	6 403 2212 10	PIN COTTER 2.5D	C161 - 5A	6 403 2212 10	PIN COTTER 2.5D	C161 - 5A
6 402 5903 00	NUT	B271 - 11	6 402 9242 00	ARM	B221 - 14	6 403 2212 20	CLAMP	C161 - 4A	6 403 2212 20	CLAMP	C161 - 4A
6 402 5909 00	SPEAKER	B271 - 8	6 402 9243 01	BLADE	B221 - 15	6 403 2212 30	GASKET	C161 - 3A	6 403 2212 30	GASKET	C161 - 3A
6 402 5909 01	SPEAKER	B271 - 8	6 402 9249 02	MOTOR	B221 - 1	6 403 2512 00	BRACKET	B211 - 2	6 403 2512 00	BRACKET	B211 - 2
6 402 5910 00	ANTENNA ASSY	B271 - 10	6 402 9258 00	PUMP	B224 - 12	6 403 2512 10	TERMINAL	B211 - 5	6 403 2512 10	TERMINAL	B211 - 5
6 402 5910 01	ANTENNA ASSY	B271 - 10	6 402 9260 00	SHAFT ASSY	B221 - 8A	6 403 2512 20	BRACKET	B211 - 12	6 403 2512 20	BRACKET	B211 - 12
6 402 5922 02	TUNER ASSY	B271 - 1	6 402 9262 00	SHAFT ASSY	B221 - 8A	6 403 2512 20	BRACKET	B211 - 9	6 403 2512 20	BRACKET	B211 - 9
6 402 5925 00	SOCKET	B251 - 2	6 402 9264 00	SHAFT ASSY	B221 - 8A	6 403 2512 30	TERMINAL	B211 - 5	6 403 2512 30	TERMINAL	B211 - 5
6 402 5926 02	TUNER ASSY	B271 - 1	6 402 9266 00	SHAFT ASSY	B224 - 7	6 403 2512 40	BRACKET	B211 - 12	6 403 2512 40	BRACKET	B211 - 12
6 402 5926 03	TUNER ASSY	B271 - 1	6 403 2000 20	BOWL	P137 - 36	6 403 2512 50	BRACKET	B212 - 5	6 403 2512 50	BRACKET	B212 - 5
6 402 5927 00	SPEAKER	B271 - 8	6 403 2000 21	BOWL	P137 - 36	6 403 2701 20	BOLT	B212 - 12	6 403 2701 20	BOLT	B212 - 12
6 402 5927 01	SPEAKER	B271 - 8	6 403 2000 30	GASKET	P137 - 31	6 403 2702 10	CUP	B212 - 2	6 403 2702 10	CUP	B212 - 2
6 402 5931 00	SOCKET	B251 - 6F	6 403 2000 40	BALL	P137 - 40	6 403 2512 41	BRACKET	B212 - 9	6 403 2512 41	BRACKET	B212 - 9
6 402 5932 01	TUNER ASSY	B271 - 1	6 403 2000 50	SEAT	P137 - 37	6 403 2512 50	BRACKET	B211 - 2	6 403 2512 50	BRACKET	B211 - 2
6 402 5932 02	TUNER ASSY	B271 - 1	6 403 2000 61	SCREW	P137 - 38	6 403 2712 70	ROTOR	B211 - 9	6 403 2712 70	ROTOR	B211 - 9
6 402 5933 00	SPEAKER	B271 - 8	6 403 2000 70	NUT	P137 - 39	6 403 2712 80	RING	P175 - 8	6 403 2712 80	RING	P175 - 8
6 402 5934 00	TUNER ASSY	B271 - 1	6 403 2000 91	SPRING	P137 - 35	6 403 2712 80	RING	P175 - 4	6 403 2712 80	RING	P175 - 4
6 402 5936 00	RADIO ASSY	B271 - 1A	6 403 2001 02	NUT	P137 - 32	6 403 2712 90	ARM	P175 - 6	6 403 2712 90	ARM	P175 - 6
6 402 5937 00	TUNER ASSY	B271 - 1	6 403 2001 11	LOCKWASHER	P137 - 33	6 403 2712 40	SPRING	P175 - 27	6 403 2712 40	SPRING	P175 - 27
6 402 5938 00	SPEAKER	B271 - 8	6 403 2001 20	NUT	P137 - 39	6 403 2712 60	CAP	P175 - 1	6 403 2712 60	CAP	P175 - 1
6 402 6010 01	CHAMBER	P134 - 1	6 403 2107 02	BODY	P151 - 34	6 403 2713 01	BASE	P175 - 7	6 403 2713 01	BASE	P175 - 7
6 402 6011 01	SHAFT	P134 - 3	6 403 2107 10	SPRING	P151 - 37	6 403 2713 30	WASHER	P175 - 10	6 403 2713 30	WASHER	P175 - 10
6 402 6012 00	PISTON	P134 - 12	6 403 2107 20	PLUG	P151 - 38	6 403 2713 50	BOLT	P175 - 23	6 403 2713 50	BOLT	P175 - 23
6 402 6013 00	LEVER	P134 - 13	6 403 2107 30	O-RING	P151 - 39	6 403 2713 80	BOLT	P175 - 29	6 403 2713 80	BOLT	P175 - 29
6 402 6014 01	INJECTOR	P134 - 15	6 403 2107 40	O-RING	P151 - 44	6 403 2714 00	O-RING	P175 - 32	6 403 2714 00	O-RING	P175 - 32
6 402 6015 01	VALVE	P134 - 22	6 403 2107 51	COVER	P151 - 42	6 403 2714 10	WASHER	P175 - 19	6 403 2714 10	WASHER	P175 - 19
6 402 6016 00	SHAFT	P134 - 25	6 403 2107 60	O-RING	P151 - 46	6 403 2714 20	WASHER	P175 - 33	6 403 2714 20	WASHER	P175 - 33
6 402 6017 00	LEVER	P134 - 26	6 403 2107 70	PLUG	P151 - 45	6 403 2714 30	CLAMP	P175 - 34	6 403 2714 30	CLAMP	P175 - 34
6 402 6018 00	LEVER	P134 - 30	6 403 2124 70	BOLT	P173 - 39	6 403 2714 40	CLAMP	P175 - 22	6 403 2714 40	CLAMP	P175 - 22
6 402 6019 02	HOUSING	P134 - 37	6 403 2209 60	WASHER	C161 - 4						
6 402 6020 04	THERMOSTAT	P134 - 38	6 403 2209 80	NUT	P133 - 6						
6 402 6020 05	THERMOSTAT	P134 - 38			C161 - 5						

# INDEX

索引表

PART NO.	DESCRIPTION	KEY NO.	PART NO.	DESCRIPTION	KEY NO.	PART NO.	DESCRIPTION	KEY NO.
6 403 2714 30	COUPLING	P175 - 35	6 403 3119 50	BUSHING	P172 - 19	6 403 3123 60	PLATE	P173 - 23
6 403 2714 40	PIN	P175 - 36	6 403 3119 60	BUSHING	P172 - 31	6 403 3123 70	PLATE	P173 - 24
6 403 2714 50	WEIGHT	P175 - 16	6 403 3119 70	PLATE	P172 - 38	6 403 3123 80	BRUSH	P173 - 25
6 403 2714 60	SPRING	P175 - 17	6 403 3119 80	HOLDER	P172 - 13	6 403 3123 90	BRUSH	P173 - 26
6 403 2714 70	SHAFT	P175 - 18	6 403 3119 90	BRUSH	P172 - 40	6 403 3124 00	HOLDER	P173 - 29
6 403 2714 90	CLAMP	P175 - 37	6 403 3120 00	WASHER	P172 - 32	6 403 3124 10	PAPER	P173 - 30
6 403 2715 00	TERMINAL	P175 - 38	6 403 3120 20	PLATE	P172 - 20	6 403 3124 20	WASHER	P173 - 31
6 403 2715 10	CONDENSER	P175 - 39	6 403 3120 30	SPACER	P172 - 26	6 403 3124 30	HOLDER	P173 - 32
6 403 2715 40	ADVANCER	P175 - 28	6 403 3120 50	COVER	P172 - 41	6 403 3124 40	BUSHING	P173 - 33
6 403 2715 50	COVER	P175 - 2A	6 403 3120 60	COVER	P172 - 42	6 403 3124 50	BUSHING	P173 - 34
6 403 3008 10	BUSHING	P174 - 16	6 403 3120 70	RETAINER	P172 - 44	6 403 3124 60	WASHER	P173 - 35
6 403 3010 50	BUSHING	P174 - 29	6 403 3120 80	PULLEY	P172 - 45	6 403 3124 80	WASHER	P173 - 40
6 403 3022 80	WASHER	P174 - 10	6 403 3120 90	BOLT	P172 - 46	6 403 3124 90	WASHER	P173 - 41
6 403 3022 90	COLLAR	P174 - 9	6 403 3121 00	COVER	P172 - 47	6 403 3125 00	BOLT	P173 - 42
6 403 3023 10	BOLT	P174 - 12	6 403 3121 50	KEY	P172 - 35	6 403 3125 10	CONDENSER	P173 - 44
6 403 3024 30	BUSHING	P174 - 29	6 403 3121 80	NUT	P172 - 48	6 403 3125 20	COVER	P173 - 45
6 403 3025 10	WASHER	P174 - 1	6 403 3121 90	LOCKWASHER	P172 - 49	6 403 3125 30	SINK	P173 - 46
6 403 3025 20	WASHER	P175 - 20	6 403 3122 00	KEY	P172 - 52	6 403 3125 40	BUSHING	P173 - 47
6 403 3025 30	LEVER	P174 - 2	6 403 3122 10	PULLEY	P172 - 14	6 403 3125 50	BUSHING	P173 - 48
6 403 3025 40	BOLT	P174 - 11	6 403 3122 20	SPACER	P172 - 21	6 403 3125 60	BOLT	P173 - 49
6 403 3025 60	BUSHING	P174 - 17	6 403 3122 30	COVER	P172 - 35	6 403 3125 70	COVER	P173 - 50
6 403 3025 70	BUSHING	P174 - 16	6 403 3122 40	KEY	P172 - 2	6 403 3125 80	BOLT	B207 - 11
6 403 3025 80	CAP	P174 - 16	6 403 3122 50	COVER	P172 - 43	6 403 3421 30	LENS	B204 - 21
6 403 3025 90	RING	P174 - 20	6 403 3122 60	FELT	P173 - 1	6 403 3421 40	MOULDING	B204 - 22
6 403 3026 00	PLATE	P174 - 21	6 403 3122 70	BEARING	P173 - 2	6 403 3421 50	GASKET	B204 - 23
6 403 3026 10	WASHER	P174 - 22	6 403 3122 80	BEARING	P173 - 3	6 403 3421 60	REFLECTOR	B204 - 24
6 403 3026 20	WASHER	P174 - 23	6 403 3122 90	RETAINER	P173 - 4	6 403 3421 70	BODY	B204 - 25
6 403 3026 30	BOLT	P174 - 24	6 403 3122 00	COVER	P173 - 5	6 403 3421 90	BULB	B204 - 26
6 403 3026 40	WASHER	P174 - 25	6 403 3122 10	COVER	P173 - 6	6 403 3422 60	BULB	B203 - 9
6 403 3026 50	BUSHING	P174 - 27	6 403 3122 20	SPACER	P173 - 7	6 403 3422 81	SCREW	B203 - 23
6 403 3026 80	BUSHING	P174 - 30	6 403 3122 30	BOLT	P173 - 8	6 403 3422 90	WASHER	B204 - 27
6 403 3026 90	BRUSH	P174 - 29	6 403 3123 00	RING	P173 - 9	6 403 3423 00	WASHER	B204 - 28
6 403 3027 00	SPRING	P174 - 32	6 403 3123 30	BEARING	P173 - 10	6 403 3423 30	BOLT	B204 - 29
6 403 3027 10	CORE	P174 - 33	6 403 3123 40	BOLT	P173 - 13	6 403 3423 40	SOCKET UNIT	B202 - 15
6 403 3027 40	GASKET	P174 - 36	6 403 3123 50	SPRING	P173 - 14	6 403 3424 31	SEALED-BEAM	B202 - 7
6 403 3033 90	SPACER	P134 - 54	6 403 3123 20	BEARING	P173 - 15	6 403 3424 40	SOCKET UNIT	B202 - 16
6 403 3119 10	SPACER	P172 - 3	6 403 3123 30	BOLT	P173 - 18			
6 403 3119 20	SPACER	P172 - 4	6 403 3123 40	BOLT	P173 - 20			
6 403 3119 30	PROTECTOR	P172 - 5	6 403 3123 50	SPRING	P173 - 21			
6 403 3119 40	BUSHING	P172 - 12			P173 - 22			

PART NO.	DESCRIPTION	KEY NO.	PART NO.	DESCRIPTION	KEY NO.	PART NO.	DESCRIPTION	KEY NO.	PART NO.	DESCRIPTION	KEY NO.
6 403 3427 70	GASKET	B207 - 10	6 403 3526 80	FUSE 15A	B181 - 5	6 403 4505 60	GASKET	C176 - 8	6 403 4505 60	GASKET	C176 - 8
6 403 3426 40	SPRING	B207 - 14	6 403 3527 10	BODY	B191 - 2	6 403 4505 61	GASKET	C122 - 20	6 403 4505 61	GASKET	C122 - 20
6 403 3426 50	BOLT	B207 - 6	6 403 3527 20	SPRING	B191 - 7	6 403 4505 70	GASKET	C175 - 13	6 403 4505 70	GASKET	C175 - 13
6 403 3426 60	NUT	B207 - 18	6 403 3527 30	SPRING	B191 - 11	6 403 4508 90	CONNECTOR	C176 - 10	6 403 4508 90	CONNECTOR	C176 - 10
6 403 3429 00	WASHER	B204 - 30	6 403 3527 40	SPRING	B191 - 29			C175 - 14			C175 - 14
6 403 3433 10	BOLT	B204 - 3	6 403 3527 50	BALL	B191 - 28			C176 - 9			C176 - 9
6 403 3433 20	MOUNTING	B207 - 5	6 403 3527 60	SUPPORT	B193 - 7	6 403 4510 21	CUP	C122 - 8	6 403 4510 21	CUP	C122 - 8
6 403 3433 30	LENS	B207 - 3	6 403 3527 70	CONTACT	B193 - 5	6 403 4510 31	CUP	C122 - 10	6 403 4510 31	CUP	C122 - 10
6 403 3433 40	GASKET	B207 - 7	6 403 3527 80	SPRING	B193 - 6	6 403 4510 70	SEAL	C122 - 4	6 403 4510 70	SEAL	C122 - 4
6 403 3433 50	REFLECTOR	B207 - 4	6 403 3527 90	SPRING	B193 - 10	6 403 4510 80	SPRING	C122 - 6	6 403 4510 80	SPRING	C122 - 6
6 403 3433 70	SEAT	B207 - 17	6 403 3528 00	PIN	B193 - 3	6 403 4510 90	SEAT	C122 - 7	6 403 4510 90	SEAT	C122 - 7
6 403 3433 80	BOLT	B205 - 28	6 403 3528 10	SPRING	B193 - 4	6 403 4511 01	WASHER	C122 - 11	6 403 4511 01	WASHER	C122 - 11
6 403 3511 20	BALL	B191 - 27	6 403 3528 20	NUT	B193 - 30	6 403 4511 10	RING	C122 - 12	6 403 4511 10	RING	C122 - 12
6 403 3513 70	FUSE 5A	B181 - 7	6 403 3528 30	PLATE	B193 - 31	6 403 4511 20	ROD	C122 - 13	6 403 4511 20	ROD	C122 - 13
6 403 3521 51	INSULATOR	B191 - 16	6 403 3528 40	NUT	B193 - 14			C171 - 44	6 403 4515 91	ROD	C171 - 44
6 403 3521 62	CLAW	B192 - 2	6 403 3528 50	GASKET	B193 - 15	6 403 4512 20	CAP	C122 - 23	6 403 4512 20	CAP	C122 - 23
6 403 3522 30	NUT	B191 - 3	6 403 3528 70	NUT	B192 - 18	6 403 4512 40	BOLT	C171 - 47	6 403 4512 40	BOLT	C171 - 47
6 403 3522 31	CLAW	B191 - 14			B192 - 24	6 403 4515 70	WASHER	C171 - 41	6 403 4515 70	WASHER	C171 - 41
		B192 - 12	6 403 3528 80	SPACER	B193 - 25	6 403 4515 80	RING	C171 - 42	6 403 4515 80	RING	C171 - 42
6 403 3522 61	CLAW	B191 - 4			B192 - 25	6 403 4516 10	CONNECTOR	C171 - 43	6 403 4516 10	CONNECTOR	C171 - 43
6 403 3523 70	BODY	B191 - 2	6 403 3529 10	KNOR	B192 - 16	6 403 4516 70	CAP INNER	C122 - 35	6 403 4516 70	CAP INNER	C122 - 35
6 403 3523 80	SPRING	B191 - 5	6 403 3529 20	SCREW	B192 - 17	6 403 4516 90	CAP OUTER	C122 - 34	6 403 4516 90	CAP OUTER	C122 - 34
6 403 3523 90	SPRING	B191 - 7	6 403 3529 50	KNOR	3262 - 27	6 403 4517 00	HAND RESERVOIR	C122 - 33	6 403 4517 00	HAND RESERVOIR	C122 - 33
6 403 3524 00	SPRING	B191 - 13	6 403 4500 30	CUP	C171 - 38	6 403 4517 90	RING RETAINER	C122 - 28	6 403 4517 90	RING RETAINER	C122 - 28
6 403 3524 10	BALL	B191 - 12	6 403 4500 60	SEAT	C171 - 37	6 403 4518 00	BOLT	C122 - 17	6 403 4518 00	BOLT	C122 - 17
6 403 3524 30	SPRING	B191 - 11	6 403 4501 10	BOOT	C122 - 14	6 403 4518 10	CONNECTOR	C122 - 19	6 403 4518 10	CONNECTOR	C122 - 19
6 403 3524 40	WASL	B191 - 30	6 403 4502 71	GASKET	C171 - 33	6 403 4519 20	SEAL	C171 - 34	6 403 4519 20	SEAL	C171 - 34
6 403 3524 50	SPRING	B191 - 29	6 403 4502 72	GASKET	C122 - 3	6 403 4519 30	CUP	C171 - 40	6 403 4519 30	CUP	C171 - 40
6 403 3524 60	WASHER	B191 - 19	6 403 4502 90	GASKET	C171 - 48	6 403 4519 80	SPRING	C171 - 36	6 403 4519 80	SPRING	C171 - 36
6 403 3524 70	BAND	B192 - 5	6 403 4502 92	GASKET	C122 - 18	6 403 4520 10	PISTON	C171 - 39	6 403 4520 10	PISTON	C171 - 39
6 403 3524 80	RETAINER	B191 - 33	6 403 4503 00	NUT	C122 - 15	6 403 4520 21	CLEVIS	C171 - 45	6 403 4520 21	CLEVIS	C171 - 45
6 403 3524 90	KNOB	B262 - 27			C122 - 31	6 403 4520 23	CLEVIS	C122 - 16	6 403 4520 23	CLEVIS	C122 - 16
6 403 3526 00	FUSE 10A	B161 - 6	6 403 4505 41	SCREW	C171 - 46	6 403 4520 90	PISTON	C122 - 9	6 403 4520 90	PISTON	C122 - 9
6 403 3526 10	FUSE 20A	B161 - 4	6 403 4505 51	BOLT	C122 - 24	6 403 4522 00	GASKET	C172 - 26F	6 403 4522 00	GASKET	C172 - 26F
6 403 3526 30	KNOB	B191 - 9	6 403 4505 60	GASKET	C175 - 12	6 403 4522 20	GASKET	C172 - 26H	6 403 4522 20	GASKET	C172 - 26H
6 403 3526 40	COVER	B191 - 27			C176 - 11	6 403 4522 30	SPRING	C172 - 26D	6 403 4522 30	SPRING	C172 - 26D
6 403 3526 51	CAM	B161 - 3			C121 - 42	6 403 4803 60	NUT	C191 - 62	6 403 4803 60	NUT	C191 - 62
		B193 - 11			C171 - 50	6 403 4803 70	NUT	C201 - 38	6 403 4803 70	NUT	C201 - 38
					C175 - 15			C191 - 61			C191 - 61

# INDEX

索引表

# INDEX

索引表

PART NO.	DESCRIPTION	KEY NO.	PART NO.	DESCRIPTION	KEY NO.	PART NO.	DESCRIPTION	KEY NO.
6 403 4803 70	BU	C201 - 39	6 403 5019 70	HOLDER	B134 - 26	6 403 5504 80	SEAL	B203 - 12
6 403 4803 80	RELAINER	C191 - 58	6 403 5019 80	HOLDER	B134 - 27	6 403 5505 41	PLATE	B204 - 9
6 403 4803 90	RELAINER	C201 - 36	6 403 5019 90	HOLDER	B134 - 28	6 403 5505 50	GASKET	B204 - 5
6 403 4803 90	RELAINER	C191 - 60	6 403 5020 40	BRACKET	B134 - 15	6 403 5505 61	GASKET	B204 - 16
6 403 4803 90	RELAINER	C201 - 37			B134 - 18	6 403 5505 71	LENS	B203 - 18
6 403 4804 00	COLLAR	C191 - 63	6 403 5500 30	MOULDING	B205 - 8	6 403 5505 81	LENS	B203 - 19
6 403 4804 10	BOUSHING	C191 - 64	6 403 5500 40	LENS	B205 - 9	6 403 5505 90	GASKET	B203 - 20
6 403 4804 20	WASHER	C201 - 42	6 403 5500 50	GASKET	B205 - 10	6 403 5506 01	GASKET	B203 - 21
6 403 4804 30	WASHER	C201 - 41	6 403 5500 60	SEAL	B205 - 16	6 403 5506 11	WASHER	B203 - 11
6 403 5015 30	PLATE	B133 - 20	6 403 5500 71	LENS	B206 - 2	6 403 5506 20	COVER	B204 - 2
6 403 5015 40	SOCKET	B133 - 28	6 403 5500 81	LENS	B205 - 19	6 403 5506 30	LENS	B204 - 6
6 403 5016 70	BEZEL	B133 - 1	6 403 5500 90	GASKET	B205 - 22	6 403 5506 40	GASKET	B204 - 8
6 403 5016 80	PLATE	B133 - 9	6 403 5501 00	MOULDING	B202 - 2	6 403 5506 50	LENS	B204 - 7
6 403 5016 90	GLASS	B133 - 3	6 403 5501 10	RING	B202 - 3	6 403 5506 60	SEAL	B204 - 42
6 403 5017 00	SEAL	B133 - 4	6 403 5501 20	RING	B202 - 4	6 403 5506 70	LENS	B204 - 40
6 403 5017 10	GLASS	B133 - 5	6 403 5501 30	SCREW	B202 - 8	6 403 5506 80	RING	B204 - 41
6 403 5017 20	SEAL	B133 - 6	6 403 5501 40	WASHER	B202 - 10	6 403 5507 00	RING	B203 - 26
6 403 5017 30	GLASS	B133 - 7	6 403 5501 50	SPRING	B202 - 9	6 403 5507 20	CONTACT	B207 - 9
6 403 5017 40	SEAL	B133 - 8	6 403 5501 60	SEALED-BEAM	B201 - 6	6 403 5507 40	PLATE	B203 - 30
6 403 5017 50	CASE	B133 - 19	6 403 5501 70	SEALED-BEAM	B201 - 7	6 403 5507 50	CUSHION	B203 - 31
6 403 5017 60	BU	B133 - 16	6 403 5501 80	RING	B201 - 2			C112 - 40
6 403 5017 70	BU	B133 - 17	6 403 5501 91	RING	B201 - 8	6 403 5507 51	BODY	B203 - 7
6 403 5017 80	BU	B133 - 18	6 403 5502 01	RING	B201 - 9	6 403 5507 61	BODY	B203 - 8
6 403 5017 90	CUSHION	B133 - 30	6 403 5502 11	RING	B201 - 9	6 403 5507 70	LENS	B205 - 9
6 403 5018 00	PLATE	B133 - 29	6 403 5502 21	RING	B201 - 9	6 403 5507 90	SPRING	B202 - 9
6 403 5018 11	BOLT	B133 - 2	6 403 5502 32	GASKET	B201 - 3	6 403 5508 00	NUT	B205 - 14
6 403 5018 40	SEAL	B133 - 15	6 403 5502 41	SUB-BODY	B201 - 4	6 403 5508 10	LENS	B206 - 13
6 403 5018 70	MOULDING	B134 - 3	6 403 5502 51	SUB-BODY	B201 - 4	6 403 5508 20	SEAL	B206 - 14
6 403 5018 80	SEAL	B134 - 4	6 403 5502 60	SOCKET UNIT	B201 - 5	6 403 5508 40	MOULDING	B206 - 9
6 403 5018 90	KNOB	B134 - 6	6 403 5502 70	SCREW	B201 - 10	6 403 5508 51	GASKET	B206 - 16
6 403 5019 00	SCREW	B134 - 7	6 403 5502 80	SPRING	B201 - 11	6 403 5508 70	BULB	B203 - 22
6 403 5019 10	SEAL	B134 - 10	6 403 5503 40	WASHER	B204 - 4	6 403 5509 60	COVER	B204 - 2
6 403 5019 20	BRACKET	B134 - 8	6 403 5504 00	GASKET	B206 - 4	6 403 5509 70	SOCKET	B204 - 15
6 403 5019 30	SEAL	B134 - 11	6 403 5504 11	GASKET	B202 - 6	6 403 5509 80	SOCKET UNIT	B201 - 5
		B134 - 14	6 403 5504 20	LENS	B203 - 3	6 403 5509 90	SUB-BODY	B201 - 4
6 403 5019 40	BRACKET	B134 - 17	6 403 5504 30	LENS	B203 - 4	6 403 5510 00	SUB-BODY	B201 - 4
		B134 - 15	6 403 5504 40	GASKET	B203 - 5	6 403 5510 10	RING	B201 - 2
		B134 - 18	6 403 5504 50	GASKET	B203 - 6	6 403 5601 00	KNOB	B193 - 23
6 403 5019 50	INSULATOR	B134 - 22	6 403 5504 60	BODY	B203 - 7	6 403 5601 20	KNOB	B192 - 21
6 403 5019 60	HOLDER	B134 - 25	6 403 5504 70	BODY	B203 - 8	6 403 5902 51	CONDENSER	B271 - 9

PART NO.	DESCRIPTION	KEY NO.	PART NO.	DESCRIPTION	KEY NO.	PART NO.	DESCRIPTION	KEY NO.
6 403 5907 90	SEAL	B271 - 15	6 403 6001 90	GASKET	P135 - 87	6 403 6031 20	FLOAT	P134 - 18
6 403 5908 10	WASHER	B271 - 17	6 403 6004 10	NUT	P136 - 87	6 403 6031 40	SHAFT	P134 - 20
6 403 5910 10	BRACKET	B271 - 18			P134 - 63	6 403 6031 50	FILTER	P134 - 21
6 403 5910 30	CONDENSER	B271 - 9			P135 - 34	6 403 6031 62	CHAMBER	P134 - 23
6 403 5910 60	KNOB	B271 - 4			P136 - 34	6 403 6031 71	SHAFT	P134 - 24
6 403 5910 70	KNOB	B271 - 5	6 403 6004 20	WASHER	P135 - 26	6 403 6031 80	VALVE	P134 - 27
6 403 5912 70	WASHER	B271 - 12			P136 - 26	6 403 6031 90	VALVE	P134 - 28
6 403 5912 80	COVER	B271 - 13	6 403 6014 70	SCREW	P134 - 59	6 403 6032 00	VALVE	P134 - 29
6 403 5912 90	BUSHING	B271 - 14	6 403 6014 80	PIN	P134 - 58	6 403 6032 10	LEVER	P134 - 31
6 403 5913 00	BUSHING	B271 - 16			P135 - 46	6 403 6032 20	LEVER	P134 - 32
6 403 5913 31	DIAL	B271 - 2	6 403 6015 80	LOCKWASHER	P136 - 46	6 403 6032 30	ROD	P134 - 33
6 403 5913 40	KNOB	B271 - 4			P135 - 17	6 403 6032 40	SCREW	P134 - 34
6 403 5913 50	KNOB	B271 - 5			P135 - 39	6 403 6032 50	SPRING	P134 - 35
6 403 5913 60	FUSE 2A	B271 - 7			P135 - 42	6 403 6032 61	GASKET	P134 - 36
6 403 5913 80	BULB 12V-3W	B251 - 3			P135 - 51	6 403 6032 70	PLATE	P134 - 39
6 403 5913 91	DIAL	B251 - 66			P135 - 58	6 403 6032 80	SPRING	P134 - 41
6 403 5914 00	KNOB	B271 - 4			P135 - 85	6 403 6032 90	ROD	P134 - 42
6 403 5914 10	KNOB	B271 - 5			P136 - 17	6 403 6033 10	GASKET	P134 - 45
6 403 5914 30	NUT	B271 - 3			P136 - 39	6 403 6033 60	SPRING	P134 - 50
6 403 5914 40	CUSHION	B271 - 3	6 403 6015 90	LOCKWASHER	P136 - 42	6 403 6033 70	GUIDE	P134 - 51
6 403 5914 50	NUT	B271 - 9	6 403 6015 91	LOCKWASHER	P134 - 86	6 403 6034 00	COVER	P134 - 55
6 403 5915 50	MULLING	B251 - 6B	6 403 6016 60	WASHER	P136 - 51	6 403 6034 10	COVER	P134 - 56
6 403 5916 50	WIRE	B251 - 6D	6 403 6019 80	BOLT	P136 - 58	6 403 6034 20	GASKET	P134 - 49
6 403 5916 60	DIAL	B271 - 2			P136 - 85	6 403 6034 30	GASKET	P134 - 49A
6 403 5917 00	DIAL	B271 - 2	6 403 6030 00	VALVE	P134 - 86A	6 403 6034 50	GASKET	P134 - 17
6 403 5917 30	FUSE 1A	B271 - 7	6 403 6030 10	GASKET	P134 - 86	6 403 6035 10	PLUG	P134 - 66
6 403 5917 70	SOCKET	B251 - 2	6 403 6030 21	CHAMBER	P134 - 67	6 403 6035 50	WASHER	P134 - 70
6 403 5917 80	WIRE	B251 - 3A	6 403 6030 23	CHAMBER	P135 - 43	6 403 6035 70	WASHER	P134 - 72
6 403 5917 90	WIRE	B251 - 3B	6 403 6030 51	VENTURI	P136 - 43	6 403 6035 80	WASHER	P134 - 73
6 403 5918 30	MULLING	B251 - 6B	6 403 6030 61	VENTURI	P134 - 2	6 403 6035 90	SCREW	P134 - 76
6 403 5918 50	SOCKET	B251 - 6F	6 403 6030 70	TUBE	P134 - 4	6 403 6036 00	SCREW	P134 - 75
6 403 5918 60	WIRE	B251 - 6D	6 403 6030 80	TUBE	P134 - 5A	6 403 6036 20	SCREW	P134 - 77
6 403 5918 80	SEAL	B251 - 6C	6 403 6030 90	ROD	P134 - 5	6 403 6036 30	SCREW	P134 - 78A
6 403 5918 90	CONDENSER	B271 - 9B	6 403 6031 00	COVER	P134 - 8	6 403 6036 31	SCREW	P134 - 78
6 403 5919 10	NUT	B271 - 3	6 403 6031 01	COVER	P134 - 9	6 403 6036 40	SCREW	P134 - 79
6 403 6001 90	GASKET	P134 - 62	6 403 6031 10	GASKET	P134 - 10	6 403 6036 50	SCREW	P134 - 80
			6 403 6030 80	TUBE	P134 - 11	6 403 6036 70	NUT	P134 - 81
			6 403 6030 90	ROD	P134 - 14	6 403 6036 90	LOCKWASHER	P134 - 84
			6 403 6031 00	COVER	P134 - 16A			P135 - 73
			6 403 6031 01	COVER	P134 - 16			P136 - 73
			6 403 6031 10	GASKET	P134 - 17A			

# INDEX

索引表

PART NO.	DESCRIPTION	KEY NO.	PART NO.	DESCRIPTION	KEY NO.	PART NO.	DESCRIPTION	KEY NO.
6 403 6037 30	VALVE	P134 - 88	6 403 6124 60	SCREW	P134 - 74	6 403 6138 80	BRACKET	P136 - 56
6 403 6037 40	BLEED	P134 - 89	6 403 6124 90	SCREW	P134 - 71	6 403 6138 90	ROD	P135 - 54
6 403 6037 50	BLEED	P134 - 90	6 403 6126 10	DIAPHRAGM	P137 - 6			P136 - 54
6 403 6037 60	JET	P134 - 91	6 403 6126 21	BODY	P137 - 11	6 403 6139 00	ROD	P135 - 71
6 403 6037 70	BLEED	P134 - 92	6 403 6126 30	SCREW	P137 - 3			P136 - 4
6 403 6037 80	BLEED	P134 - 93			P137 - 16			P136 - 71
6 403 6037 90	JET	P134 - 94	6 403 6126 41	RETAINER	P137 - 14	6 403 6139 11	ROD	P135 - 44
6 403 6038 00	JET	P134 - 95	6 403 6126 50	SEAL	P137 - 13			P136 - 44
6 403 6038 10	JET	P134 - 96	6 403 6126 60	SPRING	P137 - 20	6 403 6139 21	CHAMBER	P135 - 6
6 403 6038 20	JET	P134 - 97	6 403 6126 71	SPRING	P137 - 15			P136 - 6
6 403 6038 80	JET	P134 - 94	6 403 6126 81	LINK	P137 - 21	6 403 6139 30	JET	P135 - 7
6 403 6039 00	JET	P134 - 97	6 403 6126 90	SCREW	P137 - 10	6 403 6139 40	COVER	P135 - 79
6 403 6039 10	JET	P134 - 95	6 403 6137 00	COVER	T102 - 24			P136 - 79
6 403 6039 30	SCREW	P134 - 74	6 403 6137 40	CHAMBER	P135 - 76	6 403 6139 50	SPRING	P135 - 15
6 403 6105 41	COVER	P137 - 2	6 403 6137 50	BOLT	P135 - 86			P136 - 15
6 403 6105 80	WASHER	P137 - 4			P136 - 86	6 403 6139 60	SPRING	P135 - 4
6 403 6106 10	PIN	P137 - 19	6 403 6137 60	CHAMBER	P135 - 1	6 403 6139 72	NUT	P135 - 10
6 403 6106 30	GASKET	P137 - 8	6 403 6137 61	CHAMBER	P136 - 1			P136 - 10
6 403 6106 40	PLATE	P137 - 9	6 403 6137 70	CHAMBER	P135 - 2	6 403 6139 80	WASHER	P135 - 11
6 403 6106 80	CAM	P137 - 23	6 403 6137 80	LEVER	P135 - 31			P136 - 11
6 403 6106 90	GASKET	P137 - 24	6 403 6137 90	LEVER	P136 - 31	6 403 6139 90	VALVE	P135 - 20
6 403 6112 31	FITTING	P134 - 57			P135 - 27	6 403 6140 00	SLEEVE	P136 - 20
6 403 6114 90	SPRING	P134 - 48	6 403 6138 00	PLATE	P135 - 22			P135 - 60
6 403 6115 60	GASKET	P134 - 46			P136 - 22	6 403 6140 10	NUT	P136 - 60
6 403 6115 70	SCREW	P134 - 47	6 403 6138 10	PLATE	P135 - 23			P135 - 61
6 403 6116 60	SCREW	P134 - 57	6 403 6138 20	LEVER	P136 - 23	6 403 6140 20	GASKET	P136 - 61
6 403 6116 80	PIN	P134 - 60	6 403 6138 30	LEVER	P135 - 40			P135 - 78
6 403 6117 30	GASKET	P134 - 61	6 403 6138 40	LEVER	P136 - 40	6 403 6140 30	LEVER	P135 - 82
		P135 - 36			P135 - 47			P136 - 82
6 403 6117 60	BALL	P134 - 64	6 403 6138 40	LEVER	P136 - 47	6 403 6140 40	PIN	P135 - 83
6 403 6117 80	LOCKWASHER	P134 - 87	6 403 6138 50	LEVER	P135 - 66			P136 - 83
		P135 - 33	6 403 6138 60	GUIDE	P136 - 66	6 403 6140 50	BOLT	P135 - 88
		P135 - 97	6 403 6138 70	BRACKET	P135 - 65			P136 - 88
		P136 - 33	6 403 6138 80	BRACKET	P136 - 65	6 403 6140 60	SPRING	P135 - 62
6 403 6118 10	WASHER	P136 - 95			P136 - 37			P136 - 62
6 403 6118 40	SPRING	P134 - 68	6 403 6138 61	GUIDE	P135 - 37	6 403 6140 70	SCREW	P135 - 8
6 403 6123 50	LOCKWASHER	P134 - 69	6 403 6138 70	BRACKET	P135 - 55			P136 - 8
6 403 6124 10	SPRING	P134 - 53			P136 - 55	6 403 6140 80	PISTON	P135 - 3
		P134 - 65			P135 - 56			P136 - 3

PART NO.	DESCRIPTION	KEY NO.	PART NO.	DESCRIPTION	KEY NO.	PART NO.	DESCRIPTION	KEY NO.
6 403 6140 90	PLUNGER	P135 - 12	6 403 6142 90	GASKET	P136 - 89	6 403 6144 60	WASHER	P135 - 45
6 403 6141 00	NUT	P136 - 12	6 403 6143 00	RING	P135 - 5	6 403 6144 70	WASHER	P136 - 45
6 403 6141 10	SHAFT	P135 - 63	6 403 6143 10	RING	P136 - 13	6 403 6144 80	PIN	P135 - 48
6 403 6141 20	COLLAR	P136 - 18	6 403 6143 20	GASKET	P135 - 14			P135 - 75
6 403 6141 30	PIN	P135 - 29	6 403 6143 30	VALVE	P136 - 14			P136 - 70
		P136 - 29			P135 - 81			P136 - 75
		P135 - 69	6 403 6143 40	SCREW	P136 - 81	6 403 6144 91	CHAMBER	P136 - 6
		P136 - 69			P135 - 25	6 403 6145 00	CONNECTOR	P135 - 92
6 403 6141 40	SHAFT	P135 - 19	6 403 6143 50	SPRING	P136 - 25	6 403 6145 10	GASKET	P135 - 93
6 403 6141 50	COLLAR	P136 - 19	6 403 6143 60	WASHER	P135 - 24	6 403 6145 30	SPRING	P135 - 68
		P135 - 30			P136 - 24			P136 - 68
6 403 6141 60	PIN	P136 - 30	6 403 6143 70	WASHER	P135 - 59	6 403 6145 40	JET	P136 - 7
		P135 - 67			P136 - 59	6 403 6145 60	CHAMBER	P136 - 2
6 403 6141 70	NOZZLE	P136 - 67	6 403 6143 80	GASKET	P135 - 80	6 403 6147 40	RING	P134 - 20
6 403 6141 80	PIPE	P135 - 64	6 403 6143 90	BOLT	P136 - 80	6 403 6148 80	LEVER	P136 - 31A
		P136 - 64			P135 - 9	6 403 6149 00	CHAMBER	P136 - 76
		P135 - 94			P136 - 9	6 403 6149 10	CHAMBER	P136 - 76
		P136 - 92			P135 - 96	6 403 6149 20	JET	P136 - 7
6 403 6141 90	SLEEVE	P135 - 90	6 403 6144 00	BOLT	P136 - 94	6 403 6149 30	LEVER	P136 - 27
		P136 - 90			P135 - 50	6 403 6149 40	LEVER	P136 - 40
6 403 6142 00	CLAMP	P135 - 95	6 403 6144 10	SCREW	P136 - 50	6 403 6149 50	LEVER	P136 - 47
		P136 - 93			P135 - 16	6 403 6149 60	ROD	P136 - 44
6 403 6142 10	NUT	P135 - 91			P136 - 84	6 403 6149 70	ROD	P136 - 52
6 403 6142 20	SPRING	P136 - 91	6 403 6144 20	SCREW	P136 - 16	6 403 6149 80	PIPE	P136 - 88
6 403 6142 30	SPRING	P135 - 68			P136 - 84	6 403 6149 90	GUIDE	P136 - 37
		P135 - 32			P135 - 35	6 403 8402 50	SCREW	B211 - 22
6 403 6142 40	ROD	P136 - 32			P135 - 41	6 403 8403 10	RETAINER	C222 - 2
		P135 - 52			P136 - 57	6 403 8403 20	BUTTON	C222 - 6
6 403 6142 50	ROD	P136 - 52	6 403 6144 21	SCREW	P135 - 38	6 403 8404 00	INSULATOR	C222 - 12
		P135 - 74			P136 - 38	6 403 8404 10	INSULATOR	C222 - 10
6 403 6142 60	SLEEVE	P136 - 74			P136 - 41	6 403 8404 20	SEAT	C222 - 9
		P135 - 49			P136 - 57	6 403 8404 30	SPRING	C222 - 4
		P136 - 49			P135 - 28	6 403 8404 40	BOLT	C222 - 7
6 403 6142 70	SCREW	P135 - 21	6 403 6144 40	NUT	P136 - 28	6 403 8404 50	RING	C222 - 3
		P136 - 21			P135 - 72	6 403 8404 60	WASHER	C222 - 8
6 403 6142 80	FLOAT	P135 - 77			P136 - 72	6 403 8404 70	CONTACT	C222 - 5
		P136 - 77	6 403 6144 50	WASHER	P135 - 53	6 403 8405 60	INSULATOR	C222 - 10
6 403 6142 90	GASKET	P135 - 89			P136 - 53	6 403 8405 70	SEAT	C222 - 9

# INDEX

索引表

# INDEX

索引表

PART NO.	DESCRIPTION	KEY NO.	PART NO.	DESCRIPTION	KEY NO.	PART NO.	DESCRIPTION	KEY NO.
6 403 8405 80	BOLT	C222 - 7	6 405 5910 01	ANTENNA ASSY	B271 - 10	6 801 1310 00	WRENCH 17W	T102 - 7
6 403 9214 40	LINK ASSY	B221 - 8	6 406 3424 32	SEALED-BEAM	B202 - 7	6 801 1311 00	WRENCH 9W	T102 - 8
6 403 9214 41	LINK	B221 - 8	6 406 4523 10	CAP OUTER	C122 - 34A	6 801 1312 00	WRENCH 10W	T102 - 8
6 403 9214 50	GASKET	B221 - 9	6 406 4523 20	CAP INNER	C122 - 35A	6 801 1313 00	WRENCH 12W	T102 - 8
6 403 9214 60	WASHER	B221 - 10	6 406 4523 30	BAND RESERVOIR	C122 - 33A	6 801 1314 00	WRENCH 14W	T102 - 8
6 403 9214 70	SEAL	B221 - 11	6 406 5501 60	SEALED-BEAM	B201 - 6	6 801 1315 00	WRENCH 17W	T102 - 8
6 403 9214 80	NUT	B221 - 12	6 406 5501 70	SEALED-BEAM	B201 - 7	6 801 2102 00	DRIVER	T101 - 8
6 403 9214 90	NUT	B221 - 13	6 406 5910 10	BRACKET	B271 - 18	6 801 2103 00	DRIVER	T101 - 9
6 403 9215 00	WASHER	B221 - 5	6 406 5913 60	FUSE 2A	B271 - 7	6 801 2105 00	DRIVER	T101 - 7
6 403 9215 21	LINK ASSY	B221 - 8	6 406 5913 80	BULB	B133 - 27	6 801 2106 00	DRIVER	T101 - 6
6 403 9215 60	COVER	B224 - 2	6 407 2911 00	PLUG	P171 - 40	6 801 2407 00	DRIVER	T101 - 9
6 403 9216 00	GASKET	B224 - 6	6 407 5096 02	CABLE	B131 - 55	6 801 2402 01	MONKEY-WRENCH	T101 - 10
6 403 9216 80	TUBE	B224 - 17			B132 - 63	6 801 2403 00	PLIERS	T101 - 12
6 403 9217 20	CAP	B224 - 4	6 407 5097 00	CABLE	B131 - 55	6 801 2601 00	TRUCK	T102 - 1
6 403 9217 30	RESERVOIR	B224 - 1			B132 - 63	6 801 2602 00	TRUCK	T102 - 2
6 403 9217 40	CAP	B224 - 5	6 407 5106 01	CABLE	B131 - 55	6 801 2604 00	COMPRESSER	T102 - 4
6 403 9217 70	BRACKET	B224 - 16			B132 - 63	6 801 2605 00	WIRE	T102 - 5
6 404 2911 00	PLUG	P171 - 40	6 407 5930 00	KEY	B271 - 19	6 801 2606 00	HANGER	T102 - 6
6 404 3615 00	BATTERY 12V-40A	B181 - 1	6 407 5936 01	RADIO ASSY	B271 - 1A	6 801 2608 00	STAND	T102 - 3
6 404 3617 00	BATTERY 12V-35A	B181 - 1	6 407 5942 00	RADIO KIT	B271 - 1	6 801 3002 01	WRENCH	T102 - 16
6 404 4611 01	RESERVOIR ASSY	C172 - 1	6 408 5910 00	ANTENNA ASSY	B271 - 10	6 801 3003 01	WRENCH 12W	T102 - 13
6 404 4611 01	RESERVOIR	C121 - 32A	6 408 5910 01	ANTENNA ASSY	B271 - 10	6 801 3012 00	HOLDER	T102 - 17
6 404 5090 00	GAUGE	P171 - 58	6 409 5015 60	WIRE	B131 - 56	6 801 3013 00	PULLER	T102 - 15
6 404 5501 02	HEADLAMP ASSY	B202 - 1			B132 - 64	6 801 3014 00	REAMER-SET	T102 - 18
6 404 5501 03	HEADLAMP ASSY	B202 - 1	6 409 5020 10	WIRE	B131 - 56	6 801 3016 00	SOCKET-WRENCH	T102 - 11
6 404 5502 02	HEADLAMP ASSY	B201 - 1	6 409 5020 19	WIRE	B132 - 64	6 801 3017 00	SOCKET-WRENCH	T102 - 12
6 404 5502 03	HEADLAMP ASSY	B201 - 1	6 409 5910 10	BRACKET	B271 - 18	6 801 3019 00	LIFTER	T102 - 14
6 404 5502 04	HEADLAMP ASSY	B201 - 1	6 601 8001 00	PLIERS	T101 - 12	6 801 3020 00	SUPPORT	T102 - 14A
6 404 5503 02	HEADLAMP ASSY	B201 - 1	6 801 1208 00	SPANNER-SET	T101 - 11	6 801 4018 00	WRENCH 14W	T102 - 7
6 404 5503 03	HEADLAMP ASSY	B201 - 1	6 801 1209 00	WRENCH DOUBLE	T102 - 9	6 801 4035 20	CHECKER	T102 - 31
6 404 5503 04	HEADLAMP ASSY	B201 - 1	6 801 1210 00	WRENCH DOUBLE	T102 - 9	6 801 4036 10	INSERT	T102 - 36
6 404 5930 00	KEY	B271 - 19	6 801 1211 00	WRENCH DOUBLE	T102 - 9	6 801 4037 10	PULLER	T102 - 35
6 404 5936 00	RADIO ASSY	B271 - 1A	6 801 1212 00	WRENCH DOUBLE	T102 - 9	6 801 4041 00	PULLER	T102 - 49
6 404 5936 01	RADIO ASSY	B271 - 1A	6 801 1213 00	SPANNER-SET	T101 - 11	6 801 4042 00	MANDREL	T102 - 43
6 404 5942 00	RADIO KIT	B271 - 1	6 801 1302 00	WRENCH 19W	T102 - 7	6 801 4045 00	MANDREL	T102 - 44
6 404 5949 01	RADIO ASSY	B271 - 1A	6 801 1303 00	WRENCH 19W	T102 - 8	6 801 4048 10	GAUGE	T102 - 41
6 404 5951 01	RADIO KIT	B271 - 1	6 801 1306 00	WRENCH 9W	T102 - 7	6 801 4051 00	PULLER	T102 - 57
6 404 9014 00	TIRE 5.60-13-4	C211 - 34	6 801 1307 00	WRENCH 10W	T102 - 7	6 801 4055 10	PULLER	T102 - 32
6 404 9015 00	TIRE 5.60-13-4	C211 - 34	6 801 1308 00	WRENCH 12W	T102 - 7	6 801 4056 10	PULLER	T102 - 30
6 405 5910 00	ANTENNA ASSY	B271 - 10	6 801 1309 00	WRENCH 14W	T102 - 7			



KEY NO.

DESCRIPTION

PART NO.

KEY NO.

DESCRIPTION

PART NO.

KEY NO.

DESCRIPTION

PART NO.

KEY NO.

6 801 4059 00	ARBOR	T102 - 25
6 801 4060 00	PULLER	T102 - 38
6 801 4062 00	PULLER	T102 - 36
6 801 4063 00	MANDREL	T102 - 42
6 801 4064 00	REMOVING-BED	T102 - 45
6 801 4065 00	MANDREL	T102 - 46
6 801 4066 00	WRENCH	T102 - 47
6 801 4067 00	WRENCH	T102 - 48
6 801 4068 00	INSERT	T102 - 58
6 801 4069 00	INSERT	T102 - 59
6 801 4070 00	PULLER	T102 - 60
6 801 4071 00	CLAMP	T102 - 61
6 801 4072 00	WISE	T102 - 62
6 801 4073 00	GULLE	T102 - 53
6 801 4074 00	FOKX	T102 - 54
6 801 4075 00	GULLE	T102 - 55
6 801 4076 00	MANDREL	T102 - 27
6 801 4078 10	MANDREL	T102 - 27
6 801 4079 00	SPARKER	T102 - 28
6 801 4080 00	INSERT	T102 - 39
6 801 4081 00	PULLER	T102 - 40
6 801 4083 00	HUMPER	T102 - 37
6 801 4084 00	PULLER	T102 - 29
6 801 4085 00	TOOL	T102 - 64
6 801 4086 00	TOOL	T102 - 66
6 801 4087 00	TOOL	T102 - 65
6 801 4088 00	MANDRE	T102 - 51
6 801 4090 00	EXPANDER	T102 - 10
6 801 4090 10	EXPANDER	T102 - 26
6 801 4091 00	TOOL	T102 - 52
6 801 4092 00	PULLER	T102 - 34
6 801 4097 00	MANDREL	T102 - 50
6 801 4098 00	GULLE	T102 - 63
6 801 4099 00	SOCKET-WRENCH	T102 - 33
6 801 4101 00	WRENCH	T102 - 68
6 801 4102 00	TOOL	T102 - 67
6 801 9006 10	TOOL-ROLL	T101 - 4
6 801 9014 00	TOOL-SET	T101 - 3
6 801 9016 00	CUTTER ASSY	T102 - 19
6 801 9018 00	TOOL-SET	T101 - 3

6 801 9018 01	TOOL-SET	T101 - 3
6 801 9020 00	TOOL-ROLL	T101 - 4
6 803 3001 50	HANDLE	T102 - 20
6 803 3002 00	WRENCH	T101 - 5
6 803 3002 10	ARBOR 8.000	T102 - 21
6 803 3002 15	ARBOR 8.300	T102 - 21
6 803 3002 20	CUTTER	T102 - 22
6 803 3002 30	CUTTER	T102 - 22
6 803 3002 40	CUTTER	T102 - 22
6 803 3003 50	REAMER 8.2700	T102 - 18
6 803 3003 60	REAMER 8.2800	T102 - 18
6 803 3003 70	REAMER 8.2900	T102 - 18
6 803 3003 80	REAMER 8.3000	T102 - 18
6 803 3004 80	WRENCH	T101 - 5
6 961 2014 00	GAUGE	T101 - 13
6 961 3017 11	JACK ASSY	T101 - 1
6 961 5011 11	HANDLE	T101 - 2
9 905 2104 00	ELEMENT	P151 - 43

INDEX  
索引表

# 販売店及び部品特約店一覧表

注 (大…大型車, 中…中型車, 小…小型車)

41年 5月 1日 現在

販売店	所在地	電話	営業品目
北海道日野自動車株式会社			
本社	札幌北6条西26の1	札幌(61)1111(代)	大,中,小
手稲営業所	札幌郡手稲町字東228(部品部)	札幌(62)3311	大,中,小
北見営業所	北見市屯田町104	北見6176(代)	大,中,小
滝川営業所	滝川市明神町180	滝川3602	大,中,小
函館営業所	函館市千歳町7	函館(3)2517	大,中,小
旭川営業所	旭川市一条通り13	旭川(6)0451	大,中,小
室蘭営業所	室蘭市日ノ出町2の342	室蘭(4)4016	大,中,小
苫小牧営業所	苫小牧市西町1	苫小牧3465	大,中,小
道東日野自動車株式会社			
本社	釧路市星ヶ流166	釧路(3)6151(代)	大,中,小
帯広支店	帯広市稲田町南八緑西4の5	帯広9251	大,中,小
根室出張所	根室市東月ヶ岡65	根室3562	大,中,小
奥羽日野自動車株式会社			
本社	仙台市田子字沼前8	仙台(57)2171	大,中,小
部品部	仙台市田子字沼前8	仙台(56)2447~8 4377(直通)	大,中,小
盛岡営業所	盛岡市向中野字地藏田21の5	盛岡(3)4386(代)	大,中,小
青森日野自動車株式会社			
本社	青森市大字石江字江渡5	青森(6)1141~3	大,中,小
弘前営業所	弘前市大字代官町98の1	弘前(2)0221~2	大,中,小
八戸営業所	八戸市城下町4の7の8	八戸(2)6278~9	大,中,小
両羽日野自動車株式会社			
本社	山形市大字元木字中ノ目82の2	山形(2)4465~9	大,中,小
秋田支店	秋田市川尻町字カイハ23の1	秋田(3)4371~5	大,中,小
大館営業所	大館市片山字天神上袋野越17	大館82	大,中,小
横手営業所	横手市前郷字上横山7の4	横手1269	大,中,小
酒田営業所	酒田市西川原222の34	酒田(2)3589	大,中,小
福島日野自動車株式会社			
本社	郡山市字鴨落47	郡山(2)5665~8	大,中,小
福島支店	福島市大平寺字沖高51	福島(2)3550・2061	大,中,小
会津出張所	会津若松市栄町2の76	若松3627	大,中,小
平営業所	内郷市御蔵町字8合12	平 4039・6584	大,中,小
栃木日野自動車株式会社			
本社	宇都宮市上横田町1094の1	宇都宮(4)7101~7	大,中,小
部品部、サービス部	宇都宮市上横田町1094の1	宇都宮(4)7101~2	大,中,小
足利営業所	足利市助戸3の416	足利(2)8062	大,中,小
茨城日野ゼーゼル株式会社	水戸市棚町2の25	水戸(2)3125(代)	大,中
茨城日野モーター株式会社			
本社	水戸市千波町2472の7	水戸(2)4191~3	中,小
土浦営業所	土浦市内西町3	土浦(2)2710~2	中,小
群馬日野自動車株式会社			
本社	前橋市平和町1の5の20	前橋(3)8125~8	大,中,小
高崎店	高崎市上佐野706の1	高崎(2)0742~4	大,中,小
埼玉日野自動車株式会社			
本社	与野市大字上落合930	浦和(31)1121~3	大,中,小
熊谷支店	熊谷市佐谷田2228	熊谷2705~7	大,中,小
与野工場	与野市下落合向原632	浦和(31)4814~15	大,中
大宮支店	大宮市大成町3の527	大宮(42)421・4211	小
千葉日野ゼーゼル株式会社			
本社	千葉市登戸町3の145	千葉(41)3211~8	大,中
銚子営業所	銚子市松本町1の8の23	銚子2950・3245	大,中

販 売 店	所 在 地	電 話	営業品目
館山営業所 千葉日野モーター株式会社	館山市北条 1718	館 山 524	大,中
本 社	千葉市新宿町 1 の 335	千 葉 (2) 9191~4	中,小
市川営業所	市川市市川町 4 の 2324 の 1	市 川 (2) 0644, (3) 4351	中,小
佐原営業所	佐原市佐原口 2118	佐 原 2810	中,小
東京日野ゼーベル株式会社			
本 社	東京都港区芝 4 の 11 の 3	東 京 (452) 8151 (代)	大,中
部 品 部	東京都港区芝海岸 3 の 20 の 8	東 京 (453) 8171	大,中
江東営業所	東京都墨田区江東橋 4 の 8 (増銀ビル)	東 京 (634) 1531	大,中
池袋営業所	東京都豊島区池袋 1 の 12 (畑野ビル内)	東 京 (984) 6811 (代)	大,中
六郷営業所	東京都大田区東六郷 3 の 16	東 京 (731) 7131	大,中
立川営業所	東京都立川市柴崎町 2 の 88	立 川 (3) 1511	大,中
上野営業所	東京都台東区東上野 3 の 15 の 11 (和光堂ビル内)	東 京 (832) 1885・2801	大,中
東京日野モーター株式会社			
本 社	東京都港区芝車町 35	東 京 (447) 0111 (代)	中,小
世田谷営業所	東京都世田谷区上馬町 1 の 802	東 京 (421) 1951 (代)	中,小
大田営業所	東京都大田区小林町 271	東 京 (732) 2215 (代)~7	中,小
上野営業所	東京都台東区神吉町 2	東 京 (871) 9194	中,小
練馬営業所	東京都練馬区貫井町 900	東 京 (990) 4261 (代)	大,中,小
杉並営業所	東京都杉並区下高井戸 1 の 104	東 京 (328) 3151 (代)	中,小
中央営業所	東京都中央区日本橋久松町 39	東 京 (671) 7809・7819	中,小
立川営業所	東京都立川市錦町 3 の 76	立 川 (3) 2351 (代)	中,小
新宿営業所	東京都新宿区四ッ谷 4 の 4	東 京 (351) 6111~3	中,小
田無営業所	東京都北多摩郡久留米町前沢字東原 1489	田 無 (61) 8521~5	中,小
葛飾営業所	東京都葛飾区四ッ木 5 の 8 の 14	東 京 (691) 8201	中,小
浜田山販売所	東京都杉並区下高井戸 4 の 1028	東 京 (313) 0811~3	中,小
ちよだ日野モーター株式会社			
本 社	東京都台東区寿 4 の 15 の 6	東 京 (844) 9161~5	中,小
代々木営業所	東京都渋谷区元代々木町 53	東 京 (466) 3111~4	中,小
市ヶ谷営業所	東京都新宿区坂町 27	東 京 (351) 5271~2	中,小
横浜日野ゼーベル株式会社			
本 社	横浜市神奈川区反町 1 の 8 の 8	横 浜 (48) 1161~9	大,中
湘南サービスセンター	藤沢市西富字膳欄 730	藤 沢 (2) 0131~5	大,中
川崎営業所	川崎市貝塚 138	川 崎 (2) 3892・3893	大,中
小田原出張所	小田原市板橋 92	小田原 (22) 3930	大,中
神奈川日野モーター株式会社			
本 社	横浜市磯子区東町 14 の 3	横 浜 (75) 1321 (大代)	中,小
川崎営業所	川崎市池田町 151	川 崎 (4) 4454	中,小
横須賀営業所	横須賀市安流町 4 の 7	横 須 賀 (2) 2265	中,小
平塚営業所	平塚市新宿 634	平 塚 (22) 0145~8	中,小
相模原出張所	相模原市氷川町 3 の 5	相 模 原 (52) 2638	中,小
小田原出張所	小田原市板橋 92	小田原 (22) 5293	中,小
山梨日野自動車株式会社	甲府市酒折町 698	甲 府 (3) 9194~6	大,中,小
新潟日野自動車株式会社			
本 社	新潟市笹口 580	新 潟 (4) 9241~5	大,中,小
直江津出張所	高田市簿袋 515	直 江 津 (025542) 4131~2	大,中,小
長岡出張所	長岡市宮内町字太田 829	長 岡 (2) 1310, 5176	大,中,小
北陸日野自動車株式会社			
本 社	富山市高木 2034	富 山 (0764) 36 6171 (大代表)	大,中,小
金沢営業所	金沢市鳴和町 2 の 11	金 沢 (0762) (52) 5136 (代)	大,中,小
福井営業所	福井市開発町十字 1 丁目	福 井 (2) 2944	大,中,小
高岡出張所	高岡市濠本町 2 の 16	高 岡 (2) 1864	大,中,小

販 売 店	所 在 地	電 話	営業品目
長野日野自動車株式会社 本 社 松本支店 飯田営業所 上田営業所	長野市大字中御所4の3の3 松本市芳川区平田828 飯田市鈴加町1の1 上田市常入908	長 野 (3)0216~9 松 本 (3)5600~5604 飯 田 4001~3 上 田 (2)3058	大,中,小 大,中,小 大,中,小 大,中,小
静岡日野自動車株式会社 本 社 沼津営業所  浜松営業所	静岡市東町23 沼津市東間門町139  浜松市子安町1460	静 岡 (54)3311 (代) 沼 津 (3)2259~61 2272~3 浜 松 (3)9111 (代)	大,中,小  大,中,小 大,中,小
愛知日野ディーゼル株式会社 本 社 豊橋営業所	名古屋市瑞穂区熱田東町字浜新聞71の1 豊橋市五井町茶屋前1の1	名古屋 (82)2141 (代) 豊 橋 (54)9258~9	大,中 大,中
三重日野自動車株式会社 本 社 津営業所	四日市大字日永2130 津市大字水字入江165	四日市 (45)1471 (代) 津 (8)0301	大,中,小 大,中,小
岐阜日野自動車株式会社 本 社 多治見営業所	岐阜市南濃町2の11 多治見市栄町125	岐 阜 (4)8161~4 多治見 (22)3301	大,中 大,中
名古屋日野モーター株式会社 本 社 一宮営業所 岡崎営業所	名古屋市中区松ヶ枝町1の1 一宮市八幡通り2の1 岡崎市東大友町字並木側5	名古屋 (24)4276 一 宮 (2)1201 (代) 岡 崎 3055	中,小 中,小 中,小
京滋日野ディーゼル株式会社 本 社 滋賀営業所	京都市南区西9条春日町22 滋賀県栗田郡栗東町大字辻583の2	京 都 (69)2161 近江守山 3573	大,中 大,中
京都日野モーター株式会社 本 社 彦根営業所 福知山営業所	京都市南区吉祥院石原堂の後西町5 彦根市西沼波町256の1 福知山市北栄町46	京 都 (69)2151~8 彦 根 921 福知山 3486	中,小 中,小 中,小
近畿日野ディーゼル株式会社 本 社  奈良支店 寝屋川営業所	大阪市西区阿波座上通り3の6  奈良市南京終町115の1 寝屋川市池田150	大 阪 (531)7431~5 (541)5454 奈 良 (2)0451 (代) 寝屋川 (2)2466	大,中  大,中,小 大,中
近畿日野モーター株式会社 本 社 守口営業所 堺営業所 豊中営業所 布施事業部	大阪市福島区上福島南2の30 守口市八雲南59の3 堺市霞ヶ丘4の406の1 豊中市服部元町2の22 布施市荒本250の1	大 阪 (451)5451~5 大 阪 (993)1081~2 堺 (3)5327 (代) 豊 中 (63)6061 (代) 大 阪 (781)7441 (代)	中,小 中,小 中,小 中,小 中,小
和歌山日野自動車株式会社 本 社 小型部 田辺営業所 新宮営業所	和歌山市舟津町3の15 和歌山市土佐野4の13 田辺市新庄町田鶴1584の1 新宮市磐盾町水源地1822	和歌山 (3)3206~8 和歌山 (2)8101 田 辺 1083 新 宮 (2)2618	大,中 中,小 大,中 大,中
兵庫日野ディーゼル株式会社 本 社 姫路営業所	神戸市生田区相生町2の331 姫路市坂田町54	神 戸 (34)7651 (代) 姫 路 (22)1513~4	大,中 大,中
神戸日野モーター株式会社 本 社 姫路営業所 尼崎営業所	神戸市生田区栄町通り7の4 姫路市坂田町54 (姫路建設会館) 尼崎市東大物町2の40 (ダイゲン自動車(株)内)	神 戸 (34)5771~5 姫 路 (22)1513~4 (直通) 大 阪 (481)6850	中,小 中,小 中,小
島根日野自動車株式会社 本 社	松江市東朝日町124	松 江 (2)6182~3	大,中,小

販 売 店	所 在 地	電 話	営業品目
鳥取営業所	鳥取市雲山字前田 202 の 1	鳥 取 8285	大,中,小
米子営業所	米子市中島--本松 371	米 子 (2) 2055-5818	大,中,小
益田営業所	益田市須子 597	益 田 1088	大,中,小
岡山日野自動車株式会社			
本 社	岡山市西長瀬 228	岡 山 (22) 8841~5	大,中,小
津山営業所	津山市一方 5	津 山 2995	大,中,小
広島日野ディーゼル株式会社			
本 社	広島市松川町 1 の 20	広 島 (61) 0111 (代)	大,中
福山営業所	福山市本庄 250 の 2	福 山 (3) 3845	大,中
大竹営業所	大竹市小方町小方 2494	大 竹 (2) 2323	大,中
広島日野モーター株式会社			
本 社	広島市東観音町 27 の 17	広 島 (32) 4111 (代)	中,小
福山営業所	福山市津之郷町 13 の 1	水 越 162	中,小
呉営業所	呉市東二河町通り 2 の 8	呉 (2) 2236	中,小
山口日野自動車株式会社			
本 社	山口市緑町 3 の 29	山 口 (2) 2300~3	大,中,小
徳山営業所	山口県都濃郡南陽町富田桶川	南 陽 3141	大,中,小
下関出張所	下関市大字椋野字迫の前	下 関 (23) 5261	大,中,小
岩国出張所	岩国市立石町 1 の 8 の 15	岩 国 (2) 1649	大,中,小
徳島日野自動車株式会社			
本 社	徳島市中吉野町 3 の 54	徳 島 (3) 1121~4	大,中,小
出来島営業所	徳島市南出来島町 1 の 7 の 1	徳 島 (2) 6016	大,中,小
香川日野自動車株式会社	高松市春日町 1481	高 松 (4) 9146~9	大,中,小
愛媛日野自動車株式会社	松山市湊町 5 の 1 の 1	松 江 (2) 9528	大,中,小
高知日野自動車株式会社	高知市棧橋通り 1 の 3	高 知 (3) 0185~7	大,中,小
福岡日野自動車株式会社			
本 社	福岡市堅粕御塔後 1395	福 岡 (64) 1171 (代)	大,中,小
部 品 部	福岡市堅粕御塔後 1395	福 岡 (64) 0031	大,中,小
北九州支店	北九州市小倉区中津口 3	小 倉 (52) 6285	大,中,小
久留米営業所	久留米市荘島町 279	久 留 米 (3) 4184	大,中,小
長崎日野自動車株式会社			
本 社	佐世保市浜田町 1 の 22	佐世保 (3) 1161~3	大,中,小
長崎支店	長崎市八千代町 2 の 23	長 崎 (2) 7155~6	大,中,小
佐賀営業所	佐賀市兵庫町文字瓦町四本黒木角	佐 賀 (09522) 4-0231-3	大,中,小
島原営業所	島原市宮ノ町 649 の 2	島 原 4738	大,中,小
熊本日野自動車株式会社			
本 社	熊本市南高江町 1630	熊 本 (0963) (57) 9641 (代)	大,中,小
天草営業所	本渡市本渡町 294 の 4	本 渡 3511	大,中,小
大分日野自動車株式会社			
本 社	大分市千代町 2 の 3 の 31	大 分 (2) 4161~5	大,中,小
日田営業所	大分県日田市元町 3	日 田 4091	大,中,小
中津営業所	中津市豊田町 2	中 津 2495	大,中,小
鹿児島日野自動車株式会社			
本 社	鹿児島市上荒田町 712	鹿 児 島 (4) 3121 (代)	大,中,小
宮崎営業所	宮崎市原町 6	宮 崎 (2) 7164	大,中,小

部 品 特 約 店 名	所 在 地	電 話	営業品目
株式会社 ちよだ商会	東京都中央区日本橋通り 2 の 4	東 京 (272) 4811 (代)	大,中,小

---

昭和41年 4月 25日 印刷

昭和41年 5月 1日 発行

不 許  
複 製

編集 日野自動車工業株式会社 研究管理部資料課

発行 日野自動車販売株式会社 部品部業務課

印刷 株式会社 七映工業写真社

---

**CONTESSA 1300, 1300S, 1300COUPE**

C-5020